



ra Obra p
acions
nstructius
Diccionari visual
de la construcció
Arquitectura
Edificis
anisme
Element
s constructius
eria
Construccions hidràul
ctius
Exe
Infraestructu
es i materialia



Generalitat de Catalunya
Departament de Política Territorial
i Obres Públiques

Execució de l'Insta

Elements

Edificis

Ur

Engin

abcc

obra

s

onstr

E



1. Urbanisme



2. Edificis



3. Elements constructius de l'edifici



4. Infraestructures



5. Construccions hidràuliques



6. Execució de l'obra



7. Índex de termes catalans
Índex de termes castellans



Generalitat de Catalunya
Departament de Política Territorial
i Obres Públiques



termcat

centre de terminologia



Diccionari visual de la construcció

La terminologia d'aquest diccionari ha estat revisada pel Termcat.

Aquesta edició especial és patrocinada per FCC Construcción

Gestió del patrocini: Agència de Patrocini i Mecenatge

Producció de la present edició:

Coordinació: Anna Domingo i Grabiell
(Gabinet Tècnic, DPTOP)

Disseny: MDM'COM

Impressió: Gráficas Galileo

© Generalitat de Catalunya
Departament de Política Territorial
i Obres Públiques

1a edició especial: novembre de 1994

2a edició: març de 2000

3a edició especial: abril de 2001

Tiratge: 2.000 exemplars

Dipòsit legal: B-18087-2001

ISBN: 84-393-5046-5



Comissió tècnica

Núria Bonada i Subirana, Antoni Castelltort i Riba,
Jordi Catasús i Capellades, Ester Franquesa i Bonet,
Clara Galiano i Baldomà, Josep Lluís González Moreno-Navarro,
Enric Hernández i Roig, Jordi Lleal i Giral,
Manuel Ribes i Piera, Jaume Vallcorba i Rocosa

Coordinació

Francesc Vilaró i Casalinas

Responsables d'edició

Montserrat Mateu i Bartrolí, Àngela Solà i Taberné

Revisió terminològica

Ester Franquesa i Bonet (coordinadora)
Jordi Bover i Salvadó, Rosa Colomer i Artigas, Xavier Rofes i Moliner

Il·lustracions

Joaquim Massana i Esteve (coordinador)
Albert Badia i Torné, David Espadas i Martorell, José M. Gómez
García, Miquel Cuartero i López, Sebastià Martí i Benedí, Joan
Martín i Salcedo, Marc Serra i Mir

Administració

Ana María Tena Tapia

Agraïments

En primer lloc, agraïm l'ajut que hem rebut de Martín Urrutia i López i Carles Campanyà i Castelltort del Centre de Documentació Josep Renart i de Joan Palau del Servei Geològic de Catalunya, com també de la Biblioteca del Departament de Política Territorial i Obres Públiques. En segon lloc, volem expressar el nostre agraïment a tots els membres de la Comissió de Llengua i Terminologia a la Construcció, a moltes altres persones i entitats que ens han ajudat desinteressadament i, especialment, a Josefina Auladell i Baulenas.

Tot just fa un any signava una presentació per a la segona edició d'aquest mateix Diccionari Visual de la Construcció que teniu a les mans, en la qual parlava de la nostra aposta, com a Govern i també com a país, perquè dos elements característics de la nostra personalitat continuessin donant aquell color mediterrani i propi que té Catalunya dins del mosaic de pobles del món.

Aquests dos elements a què em referia no són altres que la nostra manera de dir les coses, la nostra llengua, i també la manera com fem, com construïm, les nostres cases, els nostres pobles, les nostres ciutats. Perquè són aquests dos elements els que més condicionen, segurament, la marca, l'empremta que el humans deixem sobre el territori. Són aquells elements que, quan viatgem, ens fan reconèixer la diversitat, la peculiaritat que enriqueix.

Només un any després d'aquella segona edició, estem en condicions de llançar-ne una tercera. D'una banda per l'extraordinària acollida que ha anat tenint aquesta obra en un sector tan complex, tan variat i tan engrescador com el de la construcció. Un sector que busca nous mercats, que s'obre a l'exterior i que participa, cada vegada més, dels beneficis i dels reptes que aporta la globalització.

Avui, amb aquesta nova edició del diccionari, commemorativa del primer saló Construmat del mil·lenni, que coincideix també amb la primera diada de Sant Jordi, volem celebrar el fet que aquesta aposta dels nostres professionals, dels nostres empresaris, per la modernitat, l'intercanvi, la integració i la innovació pugui fer-se mantenint i potenciant aquells elements que donen un color diferent a cada poble, que el fan singular, i que converteixen la globalització en un esclat de diversitat i de riquesa i no en un món gris i homogeni.

La internacionalització que ha assolit Construmat, amb centenars d'expositors i visitants d'arreu, i el fet que la festa de Sant Jordi, la nostra diada més cívica i més característica, s'hagi convertit en el dia mundial del llibre sota el patrocini de la Unesco, no són més que una mostra que aquesta aposta nostra perquè els petits països aportin coses grans al món és, cada dia, més possible.

Pere Macias i Arau,
conseller

Fa uns quants anys, vam posar en marxa des del Departament un projecte carregat de simbologia. Curiosament, no es tractava de fer cap obra pública important, ni de cap infraestructura clau per al progrés del país, però, tot i això, va ser capaç d'engrescar tot el ram de la construcció i d'aglutinar-lo al seu voltant.

Es tractava d'una cosa a priori tan simple com és aconseguir que la llengua d'un país sigui també la llengua d'ús normal a les seves escoles tècniques d'arquitectura o d'enginyeria, als despatxos dels seus projectistes, als catàlegs que fan els industrials per vendre els seus productes i, fins i tot, a les obres que canvien i transformen la fesomia de les seves ciutats i del seu territori.

Per això necessitàvem la col·laboració de tothom. I per aconseguir-la va caldre promoure un producte una mica especial: el Diccionari visual de la construcció. Especial perquè en comptes de definicions tenia dibuixos, però sobretot perquè entre les seves pàgines es podien trobar molts anuncis.

Un diccionari fet a base de dibuixos no era, en aquell moment, una cosa gaire estesa, però reflexionant-hi una mica, de seguida es fa evident que, com en aquelles làmines d'anatomia que utilitzàvem a l'escola, el dibuix aportava molts avantatges pedagògics i de difusió, com permetre anar al terme des del concepte o aprendre nous mots vinculats a la mateixa àrea. L'èxit que ha tingut l'obra en el camp de l'ensenyament tècnic i professional i la quantitat de publicacions d'aquest estil que han aparegut posteriorment indiquen que s'anava pel bon camí.

Però el que encara avui sobta és veure un diccionari amb anuncis. I és que l'objectiu bàsic del projecte no era fer un diccionari. L'objectiu era que aquesta eina de difusió de la llengua arribés a tots els racons del sector de manera gratuïta, que mostrés a tothom que treballar en català és fàcil i que els animés a fer el pas. Per això va caldre engrescar prop de trenta empreses representatives de tots els àmbits del món de la construcció perquè en financessin la producció. Per això vam necessitar la implicació de tots els col·legis professionals del ram, de les entitats empresarials, dels sindicats i de la Universitat que l'havien de fer arribar directament a les mans de tècnics i estudiants, d'operaris i empresaris. En definitiva, de totes aquelles persones que, amb el seu esforç per posar-se al dia, tenien a la seva mà la possibilitat de fer que el català se sentís cada dia més entre els sorolls de les grues o que fos habitual veure'l imprès als fulls de memòries i projectes.

I és gràcies a tanta gent que ha cregut en aquest projecte que avui podem veure amb confiança com el català es va convertint en una eina tan sòlida com el nostre sector.



Aquesta obra s'ha fet amb la col·laboració de:

- Associació de Promotors-Constructors d'Edificis
- Cambra Oficial de Contractistes d'Obres de Catalunya
- Col·legi d'Enginyers Industrials de Catalunya i Associació d'Enginyers Industrials de Catalunya
- Col·legi d'Enginyers Tècnics d'Obres Públiques de Catalunya
- Col·legi d'Enginyers de Camins, Canals i Ports de Catalunya
- Col·legi d'Arquitectes de Catalunya
- Consell de Col·legis d'Aparelladors i Arquitectes Tècnics de Catalunya
- Federació de Gremis de la Construcció de Tarragona
- Federació Provincial de Gremis Empresarials de la Construcció de Lleida
- Gremi de Constructores d'Obres de Barcelona i Comarques i Federació d'Entitats Empresarials de la Construcció de Barcelona
- Institut de Tecnologia de la Construcció de Catalunya
- Unió d'Empresaris de la Construcció de Girona
- Universitat Politècnica de Catalunya
 - Servei de Llengües i Terminologia
 - Escola Tècnica Superior d'Arquitectura de Barcelona
 - Escola Tècnica Superior d'Arquitectura del Vallès
 - Escola Tècnica Superior d'Enginyers de Camins, Canals i Ports de Barcelona
 - Escola Tècnica Superior d'Enginyeria Industrial de Barcelona
 - Escola Universitària Politècnica de Barcelona

També agraïm la col·laboració que van prestar les empreses patrocinadores de la primera edició.



L'any 1992, el Departament de Política Territorial i Obres Públiques va proposar als col·legis professionals relacionats amb el sector de la construcció, als gremis empresarials, a l'Institut de Tecnologia de la Construcció i a les escoles universitàries de disciplines constructives de la Universitat Politècnica de Catalunya, de crear una comissió per treballar i normalitzar la terminologia tècnica del sector de l'obra pública en català.

D'aquesta idea embrionària va néixer la proposta de fer un diccionari que aplegués, d'una banda, la nombrosa terminologia tècnica existent en català i que, d'una altra, normalitzés i adaptés a la nova terminologia que provinent d'unes altres llengües començava a formar part del vocabulari habitual dels professionals del sector.

Es va optar per recollir tota aquesta terminologia en un diccionari visual, cosa que implicava un canvi important en la metodologia de consulta: es podia anar de la idea o del concepte al terme. A més, plantejant el diccionari a partir d'il·lustracions que definissin els termes s'ampliava el mercat de lectors potencials de diccionaris tècnics. Al sector de la construcció, hi treballen prop del 10 % de les persones ocupades a Catalunya, un percentatge important de les quals no és lector habitual dels diccionaris tradicionals de definicions.

En el desenvolupament d'aquest projecte col·lectiu va participar un ampli equip format per tècnics especialitzats en enginyeria civil, arquitectura, obres hidràuliques i oficis del sector de la construcció, per grafistes i per lingüistes i terminòlegs. El resultat va ser la primera edició del Diccionari visual de la construcció que va sortir a la llum l'any 1994, gràcies al patrocini d'un total de 24 empreses del sector de la construcció i a la col·laboració de les 14 entitats que definitivament, i ja amb caràcter permanent, van passar a integrar la Comissió Permanent de Llengua i Terminologia a la Construcció.

Contingut i característiques d'aquest diccionari

Aquest diccionari s'estructura a la manera del que podria ser un manual de la construcció, capítols independents que conformen una unitat temàtica (urbanisme, edificis, elements constructius de l'edifici, infraestructures de transport i comunicació, construccions hidràuliques i execució de l'obra). Igualment els termes no estan agrupats seqüencialment seguint l'ordre alfabètic tradicional, sinó per pàgines, cadascuna de les quals és també, al seu torn, una unitat conceptual que permet contextualitzar la informació que aporten el terme i el dibuix.

Aquesta obra conté aproximadament 6.000 termes en català i 6.000 en castellà, tots il·lustrats en 212 làmines. El Centre de Terminologia, Termcat, autoritat competent en normalització formal dels termes en català, n'ha fet la revisió terminològica perquè s'adeqüi a la normativa de la llengua.



El cabàs lèxic més important el formen termes amb forta tradició d'ús en català però que no havien estat recollits en cap obra terminològica fins ara. S'hi inclouen neologismes d'altres llengües adaptats al català, paraules de nova fornada o accepcions diferents de mots ja existents, i també s'hi han incorporat sinònims.

Per les característiques pròpies d'un diccionari visual, no hi són totes les categories lèxiques. Els verbs i alguns substantius abstractes no hi són per la dificultat d'il·lustrar-los. Igualment, el format de l'obra no permetia la representació d'adjectius.

Aquesta reedició ha estat revisada i actualitzada. Bàsicament s'hi han adaptat gràficament alguns termes per recollir les propostes normatives del Diccionari de la llengua catalana de l'Institut d'Estudis Catalans, que es va editar l'any 1995, tot just quan s'havia publicat una part important de la primera edició d'aquesta obra. S'hi ha rectificat alguna errada conceptual gràcies als suggeriments que han fet arribar tècnics que han consultat la primera edició, així com les errades tipogràfiques o d'impressió que s'hi han detectat. I, finalment, s'hi ha recollit algun terme nou que des de l'aparició de la primera edició s'havia consolidat plenament (p. e. banda sonora o llit de frenada).



1. Urbanisme

- Planejament
- Vies i serveis

2. Edificis

- Edificis públics i habitatges
- Espais interiors

3. Elements constructius de l'edifici

- Estructures i obres de fàbrica
- Fonaments, cobertes i façanes
- Divisions interiors i instal·lacions

4. Infraestructures de transport i comunicació

- Ponts i túnels
- Carreteres
- Ferrocarril, aeroport i torre de telecomunicacions

5. Construccions hidràuliques

- Obres d'aprofitament hidràulic
- Obres marítimes

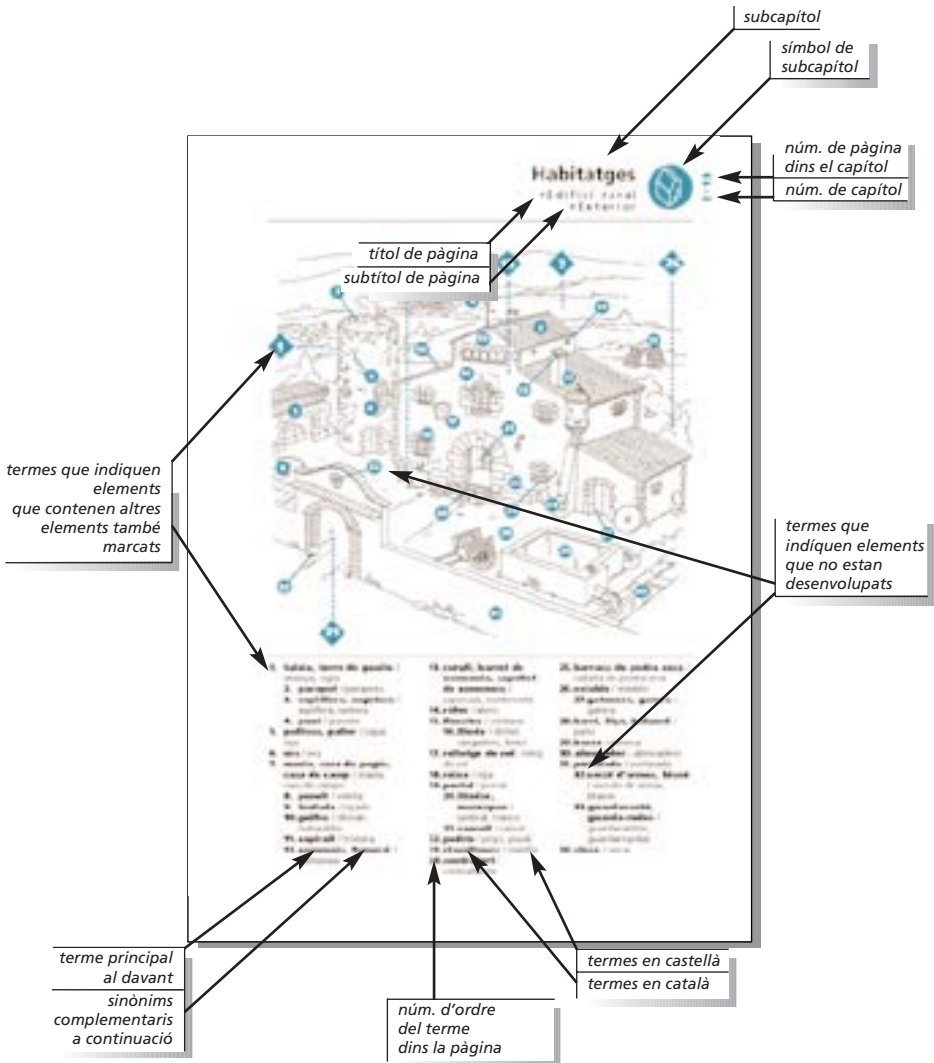
6. Execució de l'obra

- Topografia i replanteig
- Obra en curs
- Materials
- Oficis de la construcció

Guia de consulta del Diccionari visual de la construcció



El *Diccionari visual de la construcció* consta de sis capítols que contenen un nombre variable de pàgines amb una il·lustració sobre un aspecte determinat i amb tota la terminologia que hi va associada. Les informacions que trobem a cada pàgina són les següents:

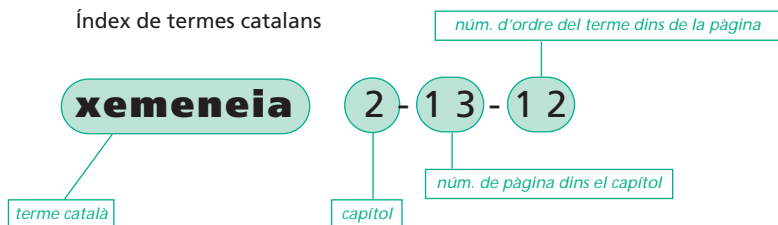




Els annexos

El *Diccionari visual de la construcció* conté dos annexos formats pels índexs alfabètics de tots els termes que apareixen a les pàgines. El primer conté els termes catalans i el segon conté els termes castellans. Les informacions que aporten aquests índexs ens permeten localitzar els termes a les pàgines corresponents i, un cop localitzats, conèixer-ne el significat, per mitjà del dibuix associat, saber si té sinònims i les equivalències en l'altra llengua de l'obra.

Per localitzar el terme, hem de buscar el capítol, la pàgina dins del capítol i el número d'ordre del terme dins de la pàgina, tal com mostra l'exemple següent:



Capítol 1



URBANISME



Territori i planejament



Ciutat



Ordenació urbana

Capítol 1: urbanisme

Territori i planejament

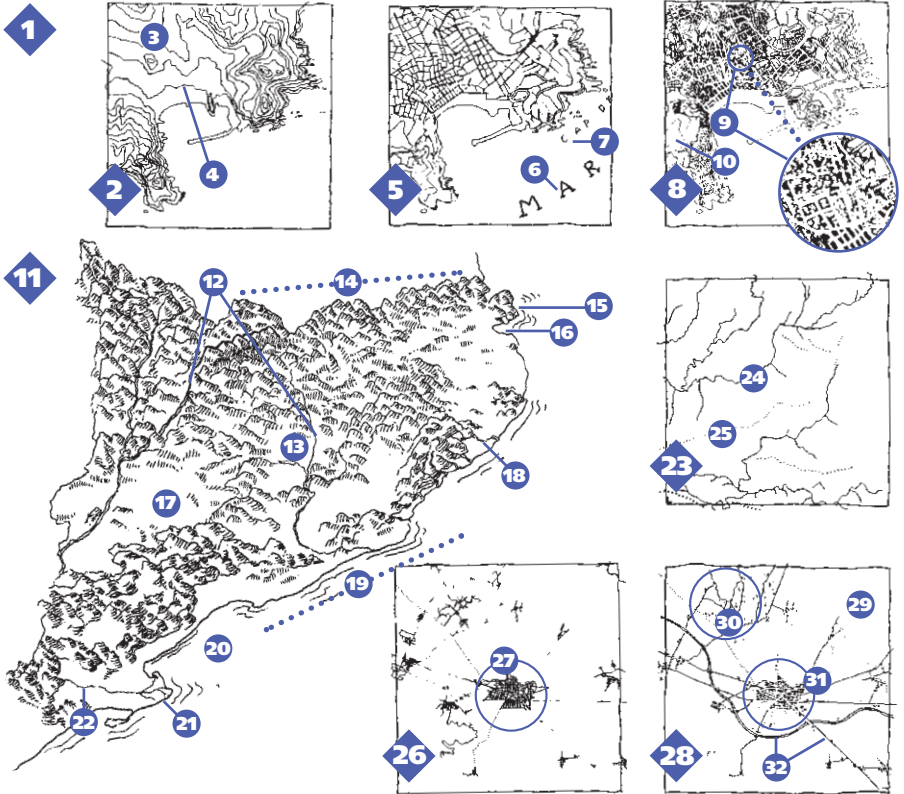
- Morfologia i representació1.01
- Morfologia de la plana1.02
- Planejament de la plana1.03
- Morfologia de la muntanya1.04
- Planejament de la muntanya1.05
- Agrimensura1.06

Ciutat

- Àrea metropolitana1.07
- Pla general I. Estructura general del territori1.08
- Pla general II1.09
- Supressió de barreres arquitectòniques1.10
- Malles urbanes1.11
- Nucli antic1.12
- Remodelació d'un nucli antic1.13
- Eixample1.14
- Illa de cases1.15
- Regulació del sòl urbanitzable1.16
- Tipologies residencials1.17
- Tipologies industrials1.18

Ordenació urbana

- Via urbana1.19
- Xarxa viària urbana1.20
- Subsòl urbà1.21
- Parc1.22
- Jardí urbà1.23
- Mobiliari urbà1.24
- Equipaments1.25
- Cementiri1.26



1. plànols, plans / planos

2. plànol topogràfic /
plano topográfico

3. altimetria /
altimetria

4. corba de nivell /
curva de nivel

5. plànol toponímic /
plano toponímico

6. topònim major /
topónimo mayor

7. topònim menor /
topónimo menor

8. plànol cadastral /
plano catastral

9. finca urbana /
finca urbana

10. finca rústica /
finca rústica

11. relleu / relieve

12. conca, conca hidrogràfica /
cuenca, cuenca hidrogràfica

13. vall / valle

14. serralada / cordillera

15. cap / cabo

16. badia / bahía

17. plana / plana, llanura

18. riera, rambla / riera,
rambla

19. costa / costa

20. golf / golfo

21. delta / delta

22. riu / río

23. plànol morfològic, plànol geomorfològic /
plano morfológico, plano geomorfológico

24. hidrografia /
hidrografía

25. orografia / orografía

26. plànol d'assentaments /
plano de asentamientos

27. població, nucli /
población, núcleo

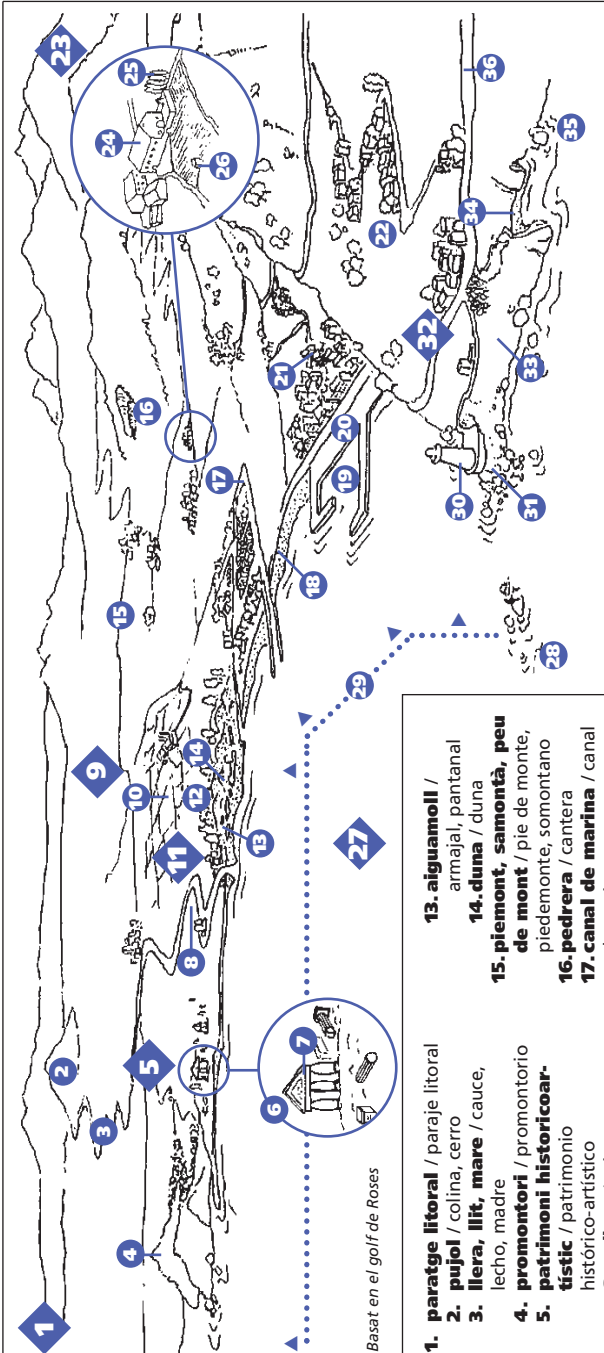
28. plànol de xarxa viària /
plano de red vial

29. xarxa viària / red vial

30. xarxa de vies rurals / red de vías
rurales

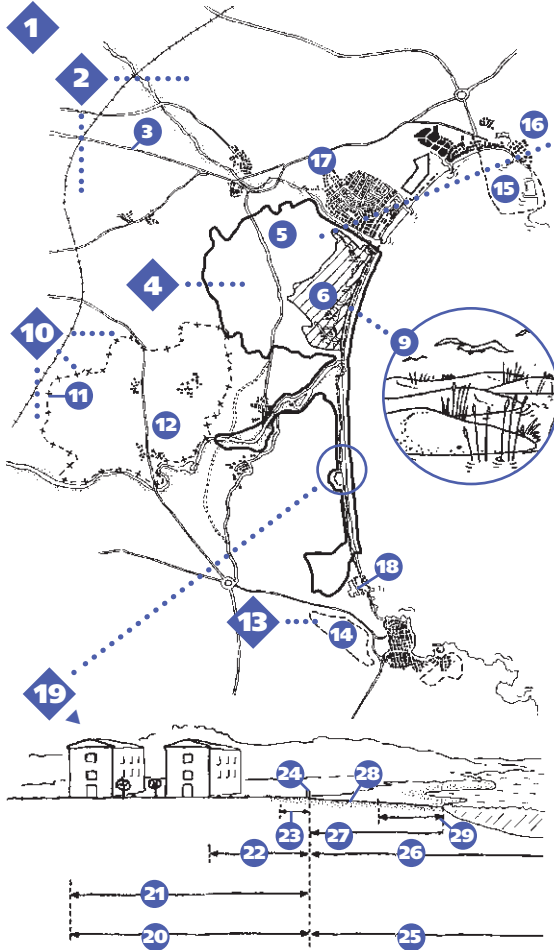
31. xarxa de vies urbanes / red de
vías urbanas

32. xarxa de vies interurbanes /
red de vías interurbanas



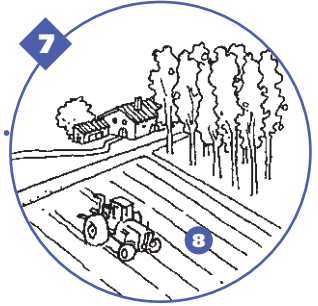
Basat en el golf de Roses

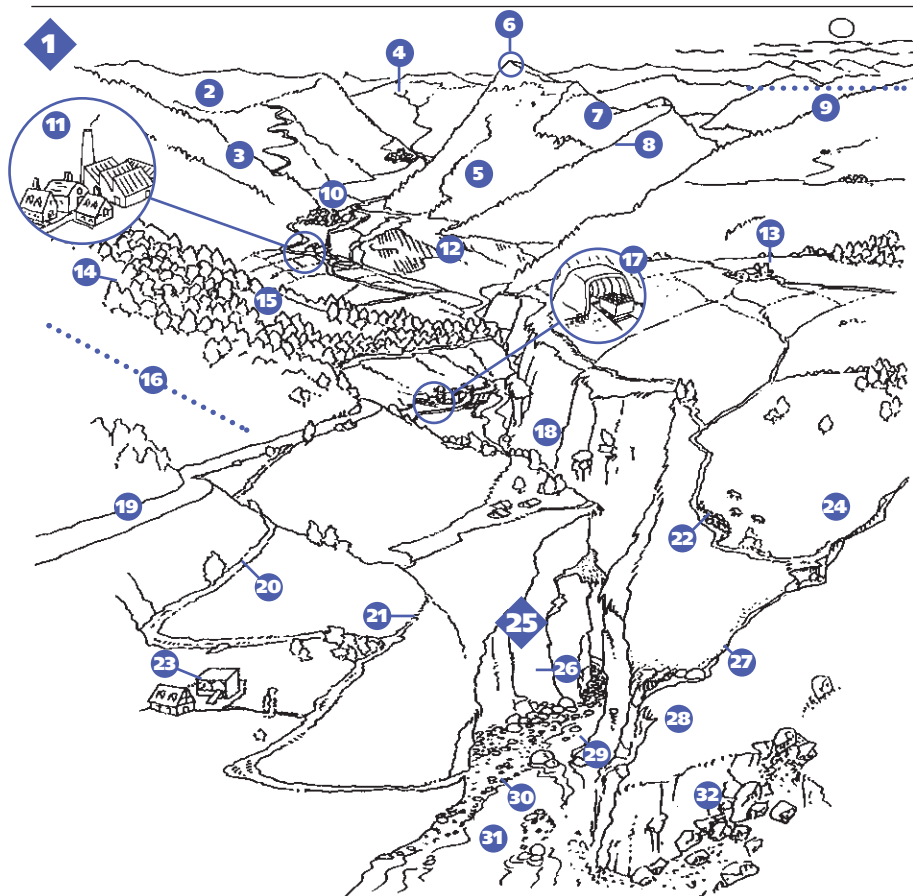
- | | | | |
|---|--|--|--|
| <p>1. paratge litoral / paraje litoral</p> <p>2. pujol / colina, cerro</p> <p>3. llera, lit, mare / cauce, lecho, madre</p> <p>4. promontori / promontorio</p> <p>5. patrimoni històric-artístic / patrimonio histórico-artístico</p> <p>6. ruïnes / ruinas</p> <p>7. acrópolis / acrópolis</p> <p>8. meandre / meandro</p> <p>9. camps de conreu / campos de cultivo</p> <p>10. tros / terruño, campo</p> <p>11. patrimoni natural / patrimonio natural</p> <p>12. plana fluvial / llanura litoral, llanura fluviomarina</p> | <p>13. aiguamoll / armajal, pantanal</p> <p>14. duna / duna</p> <p>15. piemont, samontà, peu de mont / pie de monte, piedemonte, somontano</p> <p>16. pedrera / cantera</p> <p>17. canal de marina / canal de marina</p> <p>18. platja / playa</p> <p>19. port pesquer i esportiu / puerto pesquero y deportivo</p> <p>20. passeig marítim / paseo marítimo</p> <p>21. nucli urbà / casco urbano, casco de població</p> <p>22. urbanització / urbanización</p> | <p>23. veïnat, caseria, vilar / caserío, villar</p> <p>24. masia, casa de pagès, casa de camp / masía, casa de campo</p> <p>25. paravent, tallavent / atajavientos</p> <p>26. badia / bahía</p> <p>27. badia, niell, faralló / abrojos, arrecife, escollo, farallón</p> | <p>29. façana marítima, front marítim / fachada marítima, frente marítimo</p> <p>30. far, farell / faro</p> <p>31. punta de terra / punta</p> <p>32. costa abrupta, espadat / escarpe</p> <p>33. penya-segat / acantilado</p> <p>34. cala / cala</p> <p>35. rada / rada</p> <p>36. camí de ronda / camino de ronda</p> |
|---|--|--|--|



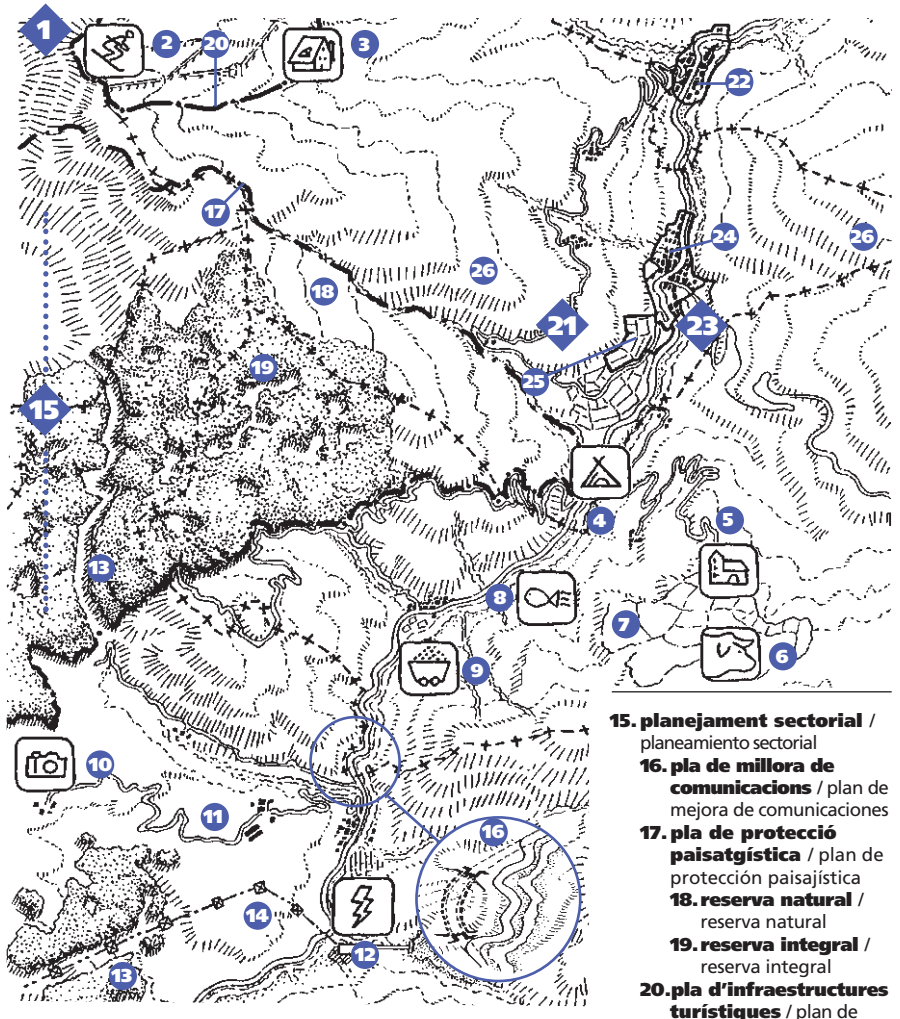
Basat en el golf de Roses

- | | |
|--|--|
| <p>1. planejament sectorial / planeamiento sectorial</p> <p>2. pla d'infraestructures / plan de infraestructuras</p> <p>3. infraestructura viària / infraestructura viària</p> <p>4. pla d'espais d'interès natural, PEIN / plan de espacios de interés natural, PEIN</p> <p>5. avantparc / parque</p> <p>6. parc natural / parque natural</p> | <p>7. zona de protecció agrícola / zona de protección agrícola</p> <p>8. explotació agrícola / explotación agrícola</p> <p>9. zona de protecció ecològica / zona de protección ecológica</p> <p>10. planejament general / planeamiento general</p> <p>11. terme municipal / término municipal</p> |
|--|--|
-
- | |
|---|
| <p>12. àmbit de pla general d'ordenació / ámbito de plan general de ordenación</p> <p>13. planejament parcial / planeamiento parcial</p> <p>14. àmbit de pla parcial / ámbito de plan parcial</p> <p>15. àmbit de pla especial de front marítim / ámbito de plan especial de frente marítimo</p> <p>16. zona residencial / zona residencial</p> <p>17. marina / marina</p> <p>18. jaciment arqueològic / yacimiento arqueológico</p> <p>19. litoral / litoral</p> <p>20. franja terrestre / franja terrestre</p> <p>21. zona d'influència / zona de influencia</p> <p>22. zona de protecció / zona de protección</p> <p>23. zona de trànsit, zona de pas / zona de tránsito</p> <p>24. fita de terme / hito de deslinde</p> <p>25. franja marítima / franja marítima</p> <p>26. béns de domini públic marí-terrestre / bienes de dominio público marí-terrestre</p> <p>27. ribera / ribera</p> <p>28. platja / playa</p> <p>29. zona marí-terrestre / zona marí-terrestre</p> |
|---|





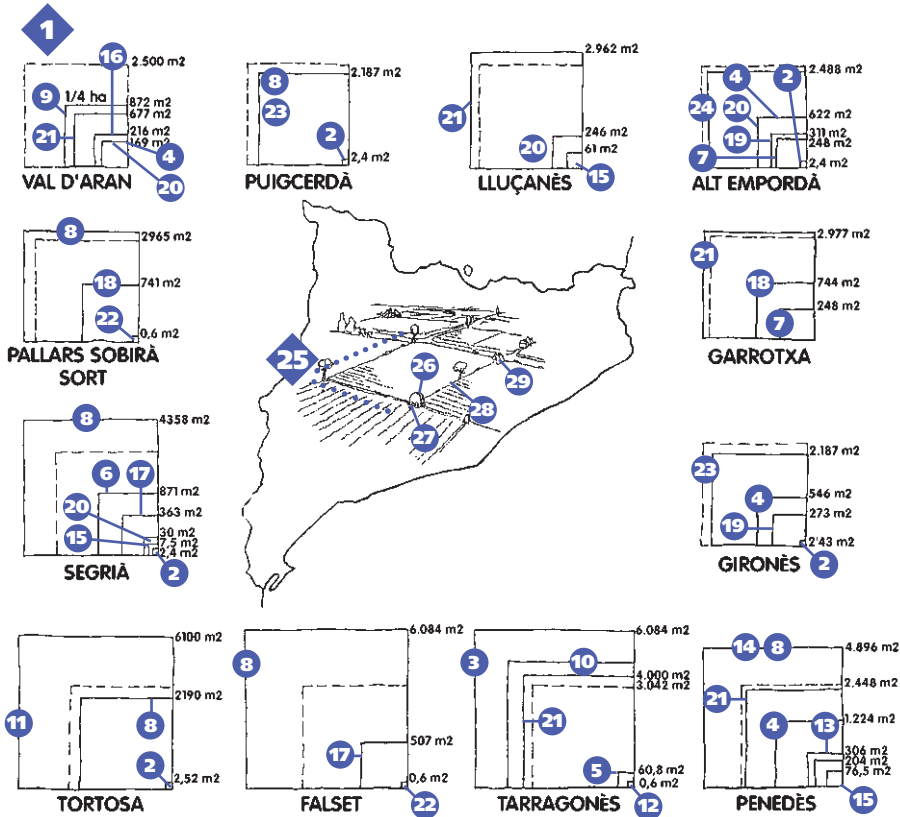
- | | | |
|---|---|---|
| 1. paratge de muntanya /
paraje de montaña | 13. llogarret, llogaret /
aldea | 22. carrerada, camí
ramader / cañada |
| 2. altiplà / meseta,
altiplanície, altiplano | 14. bosc / bosque | 23. borda / borda |
| 3. solell, solana, cara-sol /
solana, carazol | 15. clariana / claro,
calvero | 24. prat, prada / prado |
| 4. capçalera / cabecera | 16. coster / cuesta | 25. cinglera / riscal |
| 5. obac, obaga, baga,
bac, bagueny / umbría | 17. mina / mina | 26. cingle, espadat /
risco |
| 6. pic / pico | 18. congost, frau /
congosto, desfiladero,
hoz | 27. torrent, torrentera,
torrental / torrentera |
| 7. coll / collado, puerto | 19. carretera de
muntanya / carretera
de montaña | 28. cascada, salt
d'aigua, sallent /
cascada, salto de agua |
| 8. carena / línia de cresta | 20. pista forestal / pista,
pista forestal | 29. gorja / garganta |
| 9. serra / sierra | 21. camí de ferradura,
camí de bast / camino
de herradura | 30. codolar / guijarral,
cantizal |
| 10. poble / pueblo | | 31. barranc / barranco |
| 11. colònia fabril / colonia
fabril | | 32. tarter, tartera /
canchal, pedriza |
| 12. vall / valle | | |



1. **medi rural** / medio rural
2. **estació d'esquí** / estación de esquí
3. **refugi** / refugio
4. **càmping** / camping
5. **indret d'interès turístic** / paraje de interés turístico
6. **explotació agropecuària** / explotación agropecuaria
7. **sòl agrícola ramader** / suelo agrícola ganadero

8. **piscifactoria** / piscifactoría
9. **àrea extractiva** / área extractiva
10. **mirador** / mirador
11. **àrea de pastura** / área de pasto
12. **central hidroelèctrica** / central hidroeléctrica
13. **tallafoç** / cortafuego
14. **línia d'alta tensió** / línea de alta tensión

15. **planejament sectorial** / planeamiento sectorial
16. **pla de millora de comunicacions** / plan de mejora de comunicaciones
17. **pla de protecció paisatgística** / plan de protección paisajística
18. **reserva natural** / reserva natural
19. **reserva integral** / reserva integral
20. **pla d'infraestructures turístiques** / plan de infraestructuras turísticas
21. **planejament general** / planeamiento general
22. **delimitació de sòl urbà** / delimitación de suelo urbano
23. **normes subsidiàries** / normas subsidiarias
24. **sòl urbà** / suelo urbano
25. **sòl apte per a urbanitzar** / suelo apto para urbanizar
26. **sòl no urbanitzable** / suelo no urbanizable



1. mesures agràries / medidas agrarias

2. cana quadrada / cana cuadrada

3. cana de rei / cana de rey

4. quarta / cuarta

5. cèntim de jornal / céntimo de jornal

6. fanecada, faneca de puny, faneca

d'horta, faneca de sembradura / fanega

de puño, fanegada,

hanegada, fanega de

sembradura

7. feixa / haza

8. jornal / jornal

9. jornal de prat / jornal de prado

10. jornal de vinya / jornal de viña

11. mesura / medida

12. mitja cana quadrada / media cana cuadrada

13. mundina / mundina

14. mujada, parellada,

bovada / yugada, mojada,

mujada, mohada

15. picotí / picotín

16. galí / galín

17. pórca / amelga, emelga,

mielga

18. quart / cuarto

19. mitja quarta / media quarta, avo

20. quartà de sembradura / cuartán de sembradura

21. quartera de

sembradura / quartera

22. vara quadrada / vara cuadrada

23. vessana de rei / besana real

24. vessana de comte / besana de conde

25. terme / término

26. fita, molló, boga,

trenca / hito, mojón

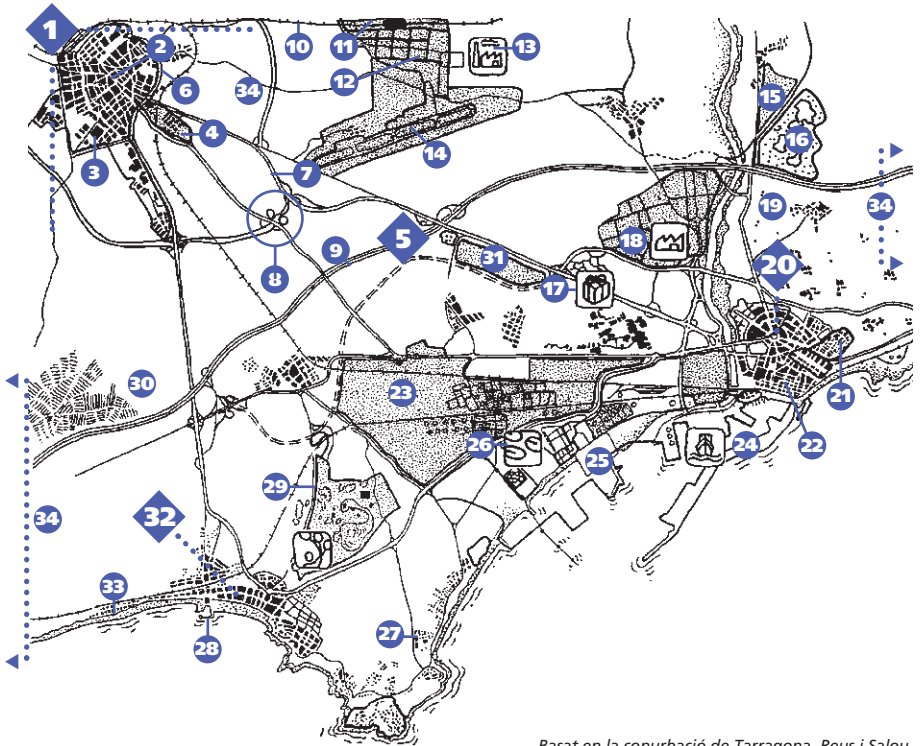
27. testimoni / testigo

28. partió, termenal,

llinda / linde, lindero

29. vedruna / majano,

morcuero



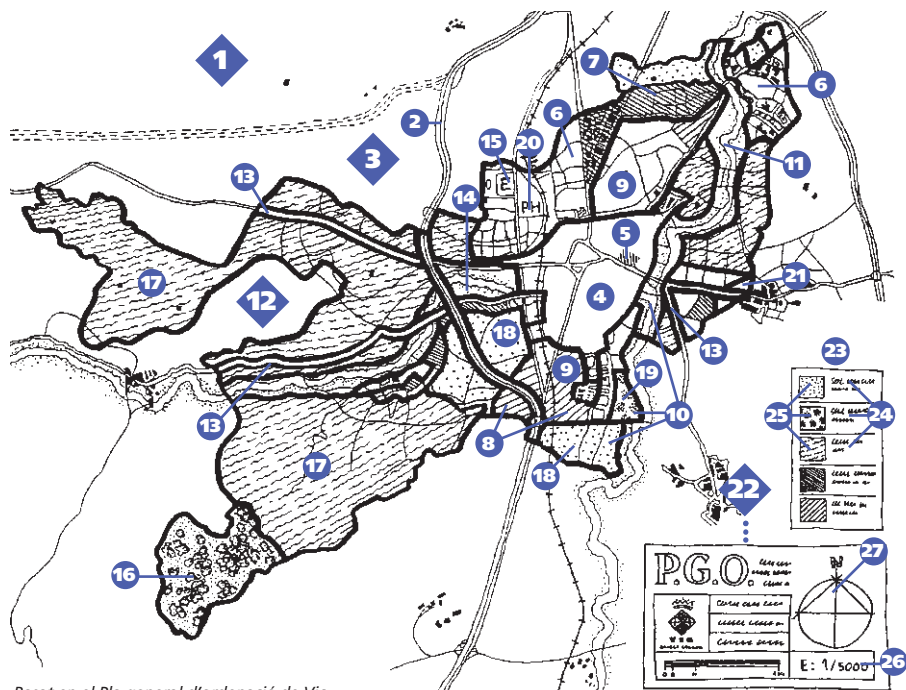
Basat en la conurbació de Tarragona, Reus i Salou

- | | | |
|--|--|---|
| <p>1. conurbació, àrea metropolitana / conurbación, área metropolitana</p> <p>2. ciutat / ciudad</p> <p>3. barri / barrio, barriada</p> <p>4. recinte firal / recinto ferial</p> <p>5. xarxa arterial / red arterial</p> <p>6. ronda, cinturó, via de circumval·lació / ronda, cinturón, vía de circumvalación</p> <p>7. autovia / autovía</p> <p>8. nus viari / nudo viario</p> <p>9. autopista / autopista</p> <p>10. via fèrria / vía férrea</p> <p>11. estació de ferrocarril / estación de ferrocarril</p> <p>12. plataforma d'intercanvi modal, PIM / plataforma de intercambio modal, PIM</p> | <p>13. planta de tractament de residus / planta de tratamiento de residuos</p> <p>14. aeroport / aeropuerto</p> <p>15. àrea d'intervenció / área de intervención</p> <p>16. sòl protegit / suelo protegido</p> <p>17. centre comercial / centro comercial</p> <p>18. polígon industrial / polígono industrial, complejo industrial</p> <p>19. sòl d'ús periurbà / suelo de uso periurbano</p> <p>20. sector urbà / sector urbano</p> <p>21. centre / centro</p> <p>22. eixample residencial / ensanche residencial</p> <p>23. àrea d'expansió industrial / área de expansión industrial</p> | <p>24. port comercial / puerto comercial</p> <p>25. zona franca / zona franca</p> <p>26. depuradora / depuradora</p> <p>27. ciutat de vacances / ciudad de vacaciones</p> <p>28. port esportiu i pesquer / puerto deportivo y pesquero</p> <p>29. parc d'atraccions / parque de atracciones</p> <p>30. conreus intensius / cultivos intensivos</p> <p>31. centre direccional / centro direccional</p> <p>32. sector residencial / sector residencial</p> <p>33. ciutat jardí / ciudad jardín</p> <p>34. perifèria, voltants, afores, rodalia / periferia, alrededores, afueras</p> |
|--|--|---|



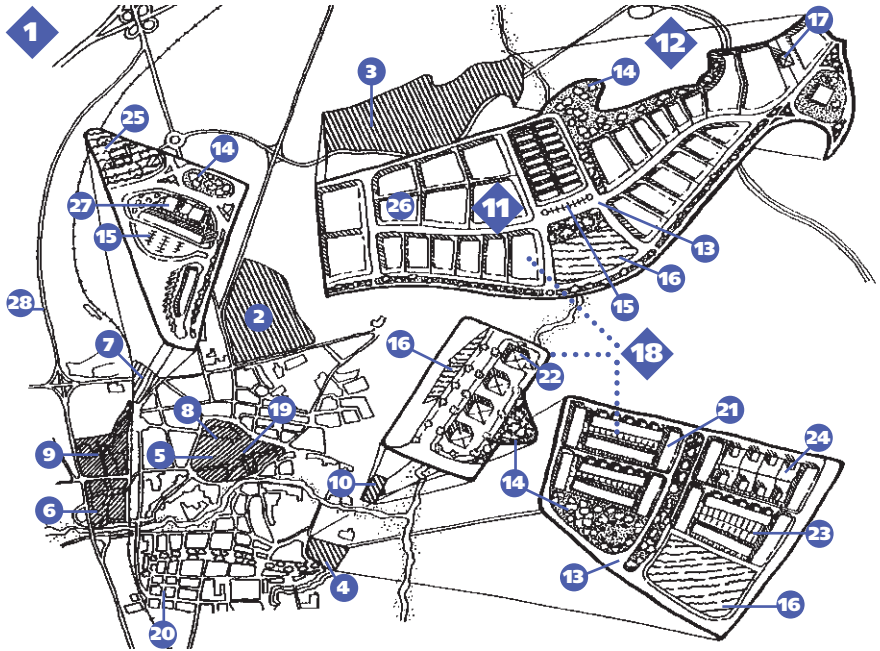
Ciutat

- Pla general I
- Estructura general del territori



Basat en el Pla general d'ordenació de Vic

- 1. pla general d'ordenació, PGO** / plan general de ordenación, PGO
- 2. eix viari** / eje viario
- 3. règim urbanístic del sòl** / régimen urbanístico del suelo
- 4. sòl urbà** / suelo urbano
- 5. unitat d'actuació** / unidad de actuación
- 6. sòl urbanitzable programat** / suelo urbanizable programado
- 7. pla parcial** / plan parcial
- 8. sòl urbanitzable no programat** / suelo urbanizable no programado
- 9. programa d'actuació urbanística** / programa de actuación urbanística
- 10. sòl no urbanitzable** / suelo no urbanizable
- 11. pla especial** / plan especial
- 12. zonificació** / zonificación
- 13. sistema general de comunicacions** / sistema general de comunicaciones
- 14. sistema general d'espais lliures** / sistema general de espacios libres
- 15. sistema general d'equipaments comunitaris** / sistema general de equipamientos comunitarios
- 16. zona forestal** / zona forestal
- 17. zona agrícola** / zona agrícola
- 18. zona rústica** / zona rústica
- 19. zona lliure permanent** / zona libre permanente
- 20. patrimoni històricoartístic** / patrimonio histórico-artístico
- 21. normes complementàries** / normas complementarias
- 22. caràtula** / carátula
- 23. caixetí** / cajetín
- 24. llegenda** / leyenda
- 25. indicador corocromàtic** / indicador corocromático
- 26. escala** / escala
- 27. punts cardinals** / puntos cardinales



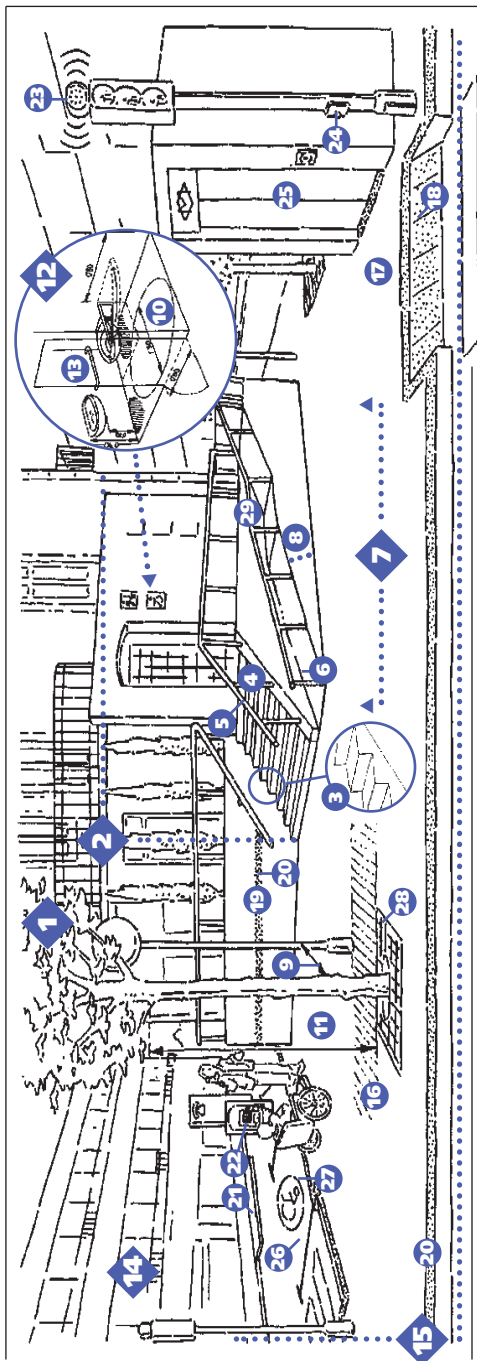
Basat en el planejament de Vic

- | | | |
|--|---|--|
| <p>1. figures de planejament / figuras de planeamiento</p> <p>2. programa d'actuació urbanística / programa de actuación urbanística</p> <p>3. pla parcial industrial / plan parcial industrial</p> <p>4. pla parcial residencial / plan parcial residencial</p> <p>5. pla especial de reforma interior, PERI / plan especial de reforma interior, PERI</p> <p>6. pla especial de millora urbana, PEMU / plan especial de mejora urbana, PEMU</p> <p>7. pla especial d'assignació d'ús / plan especial de asignación de uso</p> | <p>8. pla de protecció del patrimoni historicoartístic / plan de protección del patrimonio histórico-artístico</p> <p>9. estudi de detall / estudio de detalle</p> <p>10. unitat d'actuació / unidad de actuación</p> <p>11. zonificació / zonificación</p> <p>12. sòl de cessió / suelo de cesión</p> <p>13. via urbana, vial / vía urbana, vial</p> <p>14. parc / parque</p> <p>15. aparcament, pàrquing / aparcamiento, estacionamiento, parking</p> <p>16. equipaments / equipamientos</p> <p>17. serveis tècnics / servicios técnicos</p> <p>18. sòl d'aprofitament privat / suelo de aprovechamiento privado</p> | <p>19. zona de nucli antic / zona de casco viejo</p> <p>20. zona d'eixample / zona de ensanche</p> <p>21. zona residencial / zona residencial</p> <p>22. casa aïllada / casa aislada</p> <p>23. cases en filera / casas en hilera</p> <p>24. ciutat jardí / ciudad jardín</p> <p>25. zona de remodelació urbana / zona de remodelación urbana</p> <p>26. zona de desenvolupament industrial / zona de desarrollo industrial</p> <p>27. zona de volumetria específica / zona de volumetría específica</p> <p>28. variant / variante</p> |
|--|---|--|

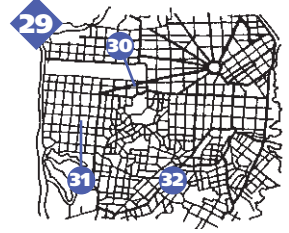
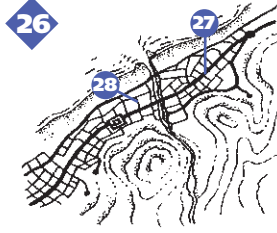
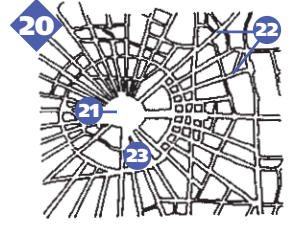
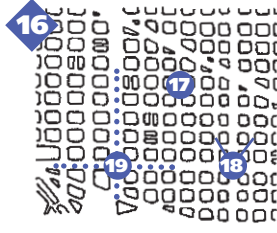
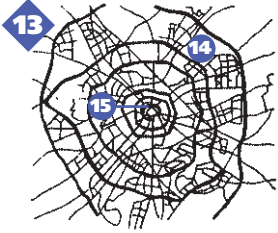
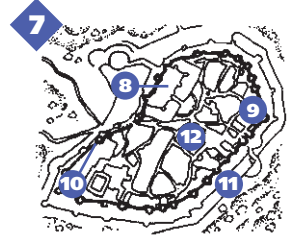
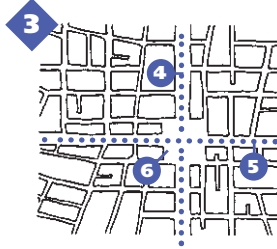


Ciutat

• Supressió de barreres arquitectòniques



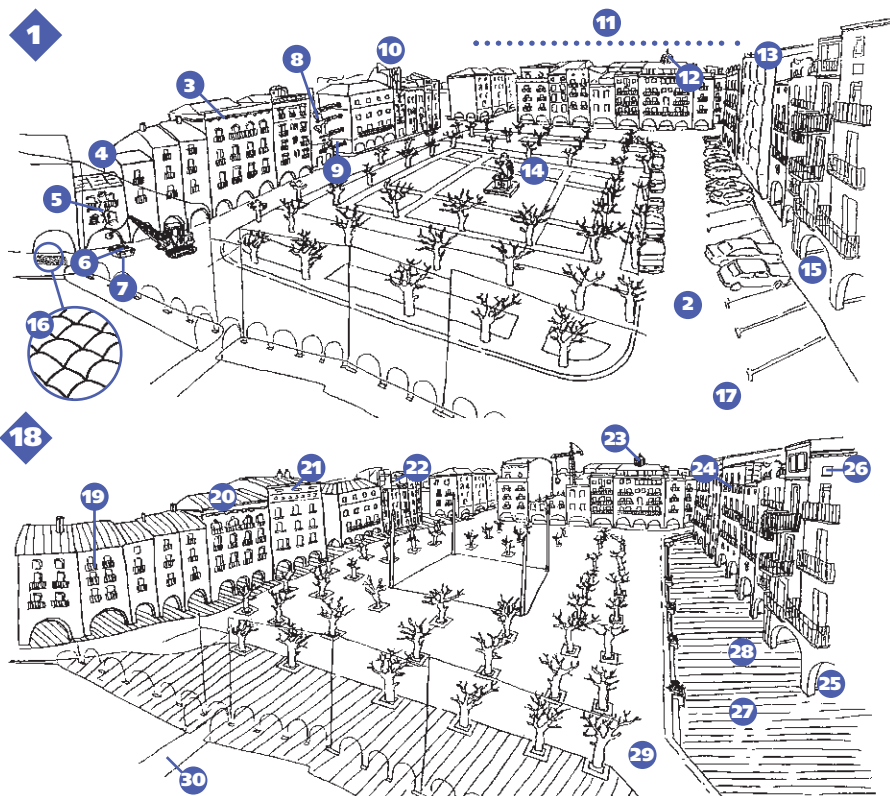
- 1. barreres arquitectòniques d'edificació, BAE** / barreras arquitectónicas edificatorias, BAE
- 2. elements de supressió de BAE** / elementos de supresión de BAE
- 3. escala adaptada** / escalera adaptada
- 4. barana** / barandilla, baranda
- 5. passamà** / pasamanos
- 6. rampa** / rampa
- 7. paràmetres d'accessibilitat** / parámetros de accesibilidad
- 8. pendent màxim recomanable** / pendiente máxima recomendable
- 9. amplària lliure mínima** / anchura libre mínima
- 10. plataforma de maniobra** / plataforma de maniobra
- 11. alçària lliure mínima** / altura libre mínima
- 12. sanitari adaptat** / sanitario adaptado
- 13. agafador** / asidero
- 14. barreres arquitectòniques urbanístiques, BAU** / barreras arquitectónicas urbanísticas, BAU
- 15. elements de supressió de BAU** / elementos de supresión de BAU
- 16. itinerari adaptat** / itinerario adaptado
- 17. gual** / vado
- 18. paviment antilliscant** / pavimento antideslizante
- 19. trajecte tàctil** / trayecto táctil
- 20. textura** / textura
- 21. andana suplementària** / andén suplementario
- 22. cabina adaptada** / cabina adaptada
- 23. semàfor sonor** / semáforo sonoro
- 24. pulsador** / pulsador
- 25. ascensor adaptat** / ascensor adaptado
- 26. aparcament per a minusvàlids** / estacionamiento para minusválidos
- 27. senyal** / señal
- 28. reixa d'escocell** / rejilla de alcorque
- 29. replà intermedi** / rellano intermedio



- 1. assentament natural** / asentamiento natural
- 2. poblat** / poblado
- 3. ciutat grecoromana** / ciudad grecorromana
- 4. cardo** / cardo
- 5. decumanus** / decumanus
- 6. àgora, fòrum** / àgora, foro
- 7. ciutat medieval, ciutat constreta, ciutat emmurallada** / ciudad medieval, ciudad amurallada
- 8. castell** / castillo
- 9. intramurs** / intramuros
- 10. muralla** / muralla
- 11. extramurs, fora murs** / extramuros, fuera de puertas
- 12. traçat sinuós** / trazado sinuoso

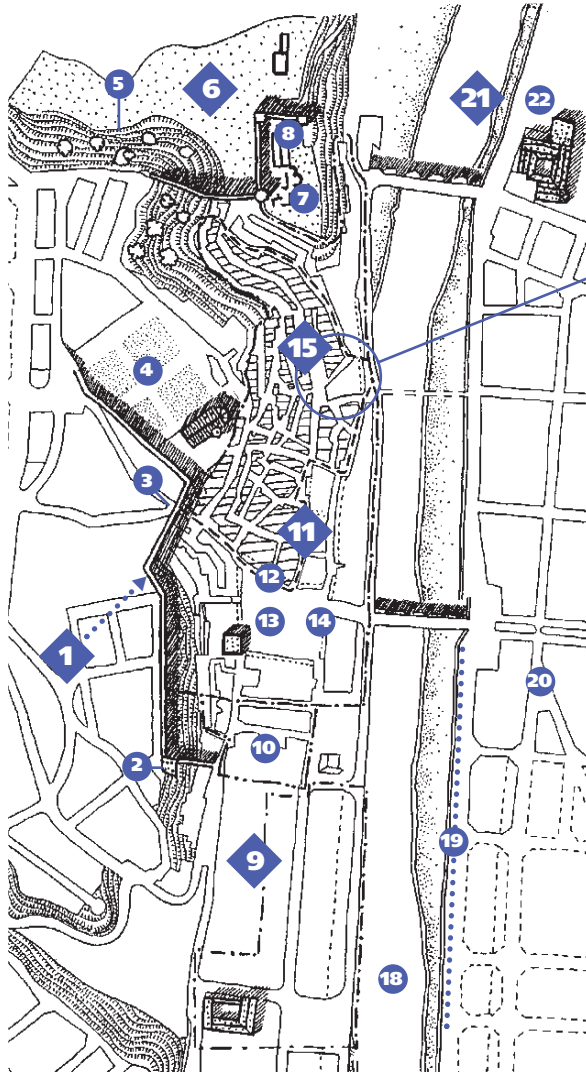
- 13. ciutat concèntrica** / ciudad concèntrica
- 14. via circular** / vía circular
- 15. centre** / centro
- 16. ciutat en retícula, ciutat ortogonal** / ciudad en retícula, ciudad ortogonal
- 17. planta en retícula, escaquer, quadrícula** / planta en retícula, damero, cuadrícula
- 18. traçat paral·lel** / trazado paralelo
- 19. cruïlla ortogonal** / cruce ortogonal

- 20. ciutat radial** / ciudad radial
- 21. nucli** / núcleo
- 22. artèria convergent** / artèria convergente
- 23. planta en estrella** / planta en estrella
- 24. ciutat en espina** / ciudad en espina
- 25. planta en espina** / planta en espina
- 26. ciutat lineal, ciutat carrer** / ciudad lineal
- 27. eix vertebrador** / eje vertebrador
- 28. via transversal** / vía transversal
- 29. ciutat collage** / ciudad collage
- 30. diagonal** / diagonal
- 31. eixample** / ensanche
- 32. nucli antic, ciutat vella, centre històric** / casco viejo, casco històric, centro històric



Basat en la plaça del Mercadal de Balaguer

- | | | |
|--|--|--|
| <p>1. diagnosi de rehabilitació / diagnosis de rehabilitación</p> <p>2. calçada / calzada</p> <p>3. edifici en restauració / edificio en restauración</p> <p>4. enderroc, enderrocament / derribo</p> <p>5. esquerda / grieta</p> <p>6. runa, enderrocs / escombros</p> <p>7. contenidor de runa / contenedor de escombros</p> <p>8. ruïnes, edifici en ruïnes / ruinas, edificio en ruinas</p> <p>9. apuntalament / apuntalamiento</p> <p>10. edifici fora d'ordenació / edificio fuera de ordenación</p> | <p>11. àrea de renovació / área de renovación</p> <p>12. colomar / cuarto de azotea</p> <p>13. edifici en recuperació / edificio en recuperación</p> <p>14. monument / monumento</p> <p>15. porxada, porxo, arcades / porche, soportal, arcadas</p> <p>16. paviment de còdols / enguijarrado</p> <p>17. asfaltat, paviment d'asfalt / asfaltado, pavimento de asfalto</p> <p>18. projecte de millora urbana, projecte d'intervenció / proyecto de mejora urbana, proyecto de intervención</p> <p>19. ampliació / ampliación</p> | <p>20. edifici protegit / edificio protegido</p> <p>21. reconstrucció / reconstrucción</p> <p>22. millora / mejora</p> <p>23. element singular / elemento singular</p> <p>24. bé d'interès cultural, BIC / bien de interés cultural, BIC</p> <p>25. element catalogat / elemento catalogado</p> <p>26. golfes / desván, buhardilla</p> <p>27. zona de vianants / zona peatonal</p> <p>28. enllosat, paviment de lloses / enlosado, pavimento de losas</p> <p>29. empedrat, paviment de llambordes / empedrado, adoquinado</p> <p>30. androna, call / angostillo</p> |
|--|--|--|



Basat en la ciutat de Balaguer

- 1. muralla / muralla**
- 2. torre / torre**
- 3. portal / portal**
- 4. cementiri / cementerio**
- 5. patrimoni natural / patrimonio natural**

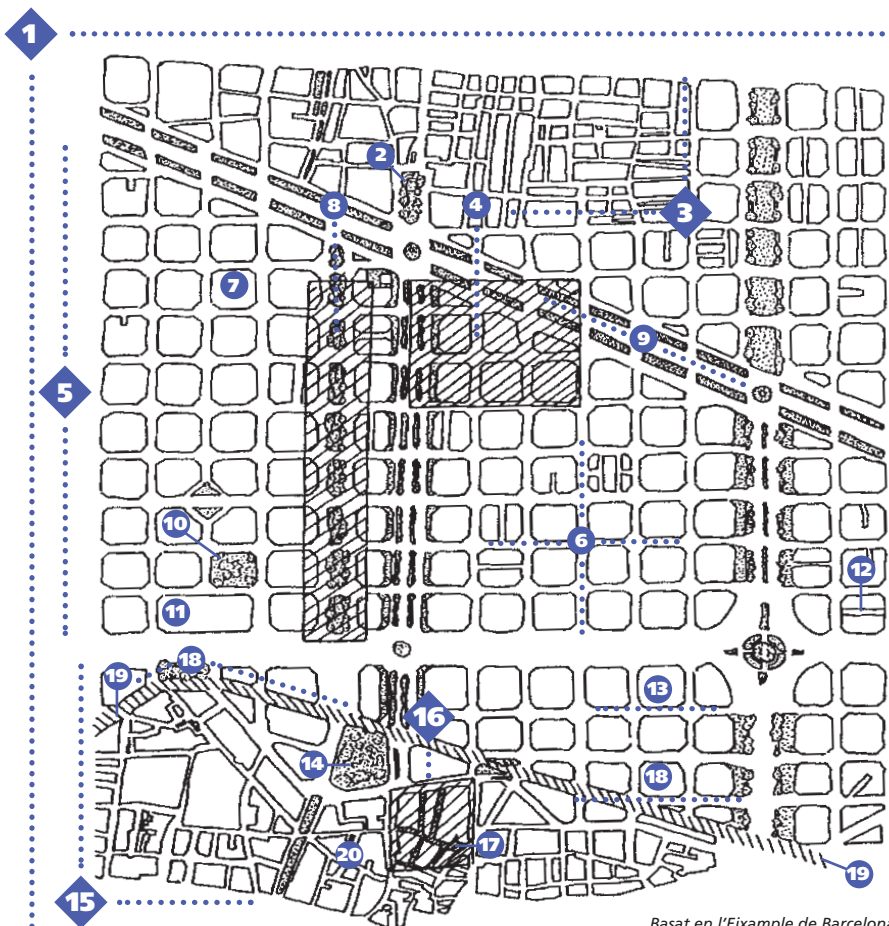
- 6. àrea d'expectativa arqueològica / área de expectativa arqueológica**
- 7. fortificació / fortificación**
- 8. recinte arqueològic / recinto arqueológico**

- 9. pla especial de millora urbana, PEMU / plan especial de mejora urbana, PEMU**
- 10. reordenació / reordenación**
- 11. pla especial de protecció / plan especial de protección**
- 12. firal, mercadal / ferial, zoco, azogue**
- 13. conjunt d'interès històric / conjunto de interés histórico**
- 14. àrea de remodelació / área de remodelación**
- 15. pla especial de reforma interior, PERI / plan especial de reforma interior, PERI**
- 16. esponjament / esponjamiento**
- 17. entorn d'intervenció / entorno de intervención**
- 18. llera, llit, mare / cauce, lecho, madre**
- 19. front fluvial / frente fluvial**
- 20. eixample / ensanche**
- 21. patrimoni arquitectònic / patrimonio arquitectónico**
- 22. bé d'interès cultural, BIC / bien de interés cultural, BIC**



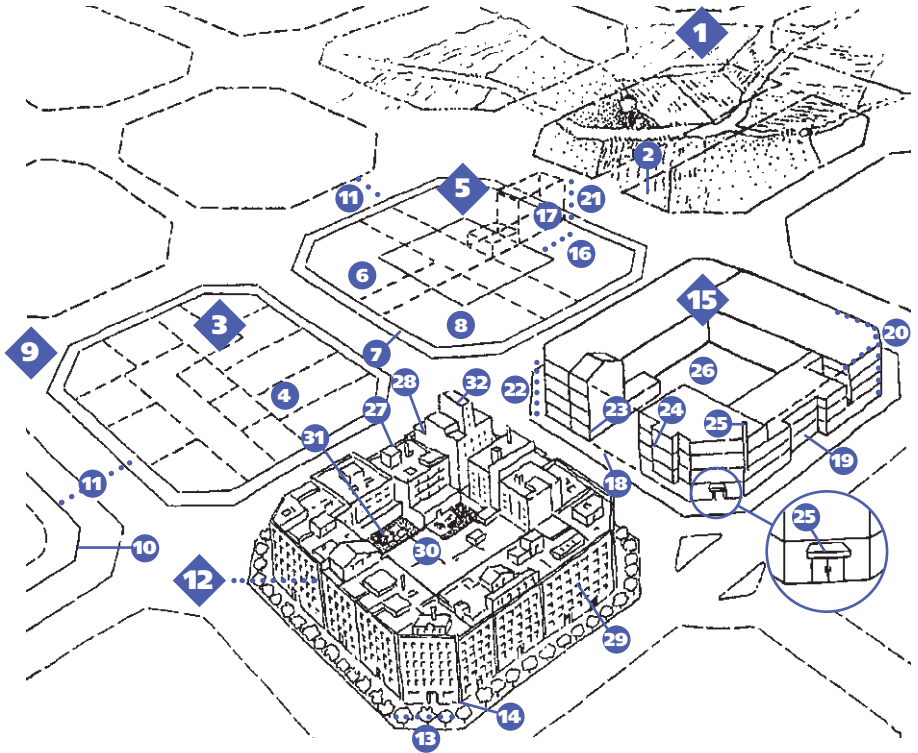
Ciutat

• Eixample

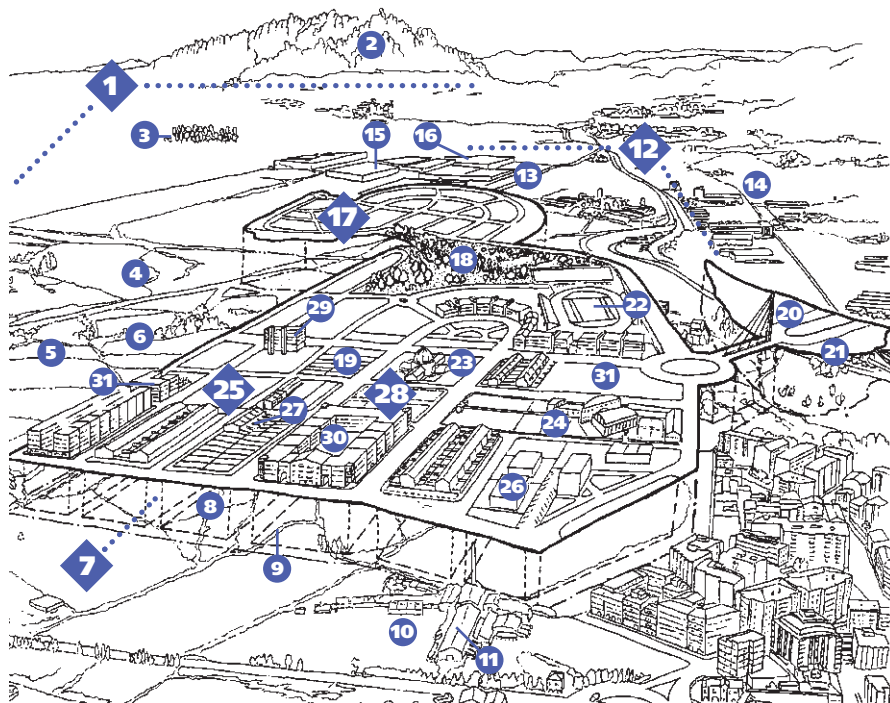


Basat en l'Eixample de Barcelona

- 1. teixit urbà, trama urbana** / tejido urbano, trama urbana
- 2. jardí urbà** / jardín urbano
- 3. nucli agregat** / núcleo agregado
- 4. centre de negocis, CBD** / centro de negocios, CBD
- 5. eixample** / ensanche
- 6. planta en retícula, escaquer, quadrícula** / planta en retícula, damero, cuadrícula
- 7. illa, illa de cases** / manzana
- 8. eix comercial** / eje comercial
- 9. artèria** / arteria
- 10. zona verda** / zona verde
- 11. superilla** / supermanzana
- 12. passatge privat** / pasaje privado
- 13. via pública** / vía pública
- 14. centre de comunicacions** / centro de comunicaciones
- 15. nucli antic, ciutat vella, centre històric** / casco viejo, casco histórico, centro histórico
- 16. zona de vianants** / zona peatonal
- 17. carrer de vianants** / calle peatonal
- 18. recosit urbà** / recosido urbano
- 19. ronda** / ronda
- 20. call** / judería, aljama

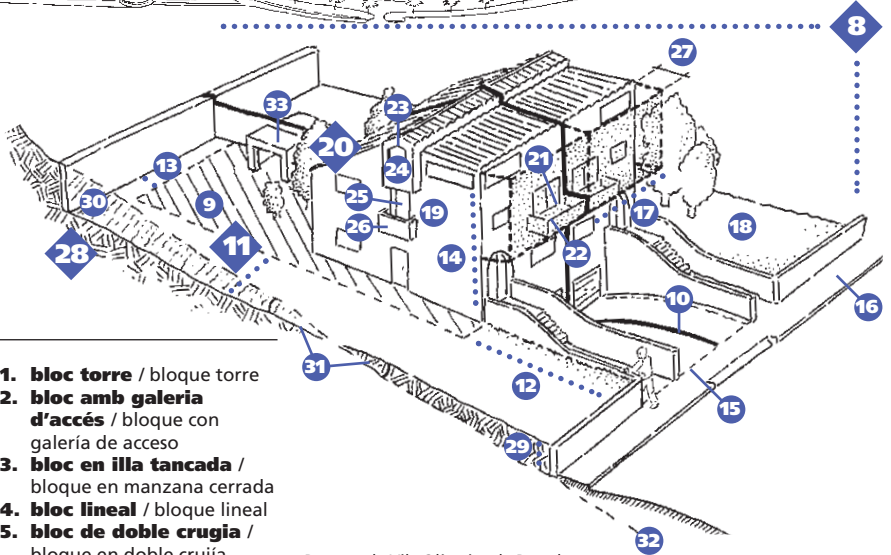
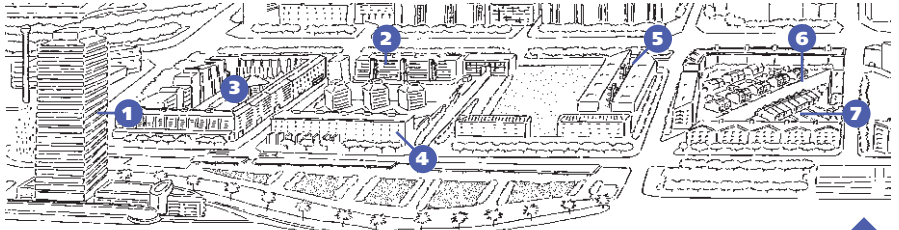


- | | | |
|--|--|---|
| <p>1. finca rústica / finca rústica</p> <p>2. gaia / nesga</p> <p>3. parcel·lació, divisió parcel·lària / parcelación, división parcelaria</p> <p>4. parcel·la / parcela</p> <p>5. àrea d'edificació en alineació de vial / área de edificación en alineación de vial</p> <p>6. solar / solar</p> <p>7. perímetre regulador / perímetro regulador</p> <p>8. superfície edificable / superficie edificable</p> <p>9. via urbana, vial / vía urbana, vial</p> <p>10. alineació de vial / alineación de vial</p> <p>11. amplària de vial / anchura de vial</p> <p>12. illa, illa de cases / manzana</p> <p>13. xamfrà / chafalán</p> | <p>14. cantonada / esquina, cornijón</p> <p>15. paràmetres d'edificació / parámetros edificatorios</p> <p>16. fondària màxima edificable / profundidad máxima edificable</p> <p>17. volum màxim / volumen máximo</p> <p>18. línia de façanes, alineació d'edificació / línea de fachadas, alineación de edificación</p> <p>19. reculada / retranqueo</p> <p>20. gàlib / gálibo</p> <p>21. alçària màxima edificable, alçària reguladora màxima / altura máxima edificable, altura reguladora máxima</p> <p>22. nombre màxim de pisos / número máximo de plantas</p> | <p>23. alçària màxima de planta baixa / altura máxima de planta baja</p> <p>24. cos sortint / cuerpo saliente</p> <p>25. element sortint / elemento saliente</p> <p>26. espai lliure d'interior d'illa / espacio libre de interior de manzana</p> <p>27. casa entre mitgeres / casa entre medianeras</p> <p>28. paret mitgera, mitgera / pared medianera, medianera</p> <p>29. bloc de pisos / bloque de pisos</p> <p>30. pati d'illa / patio de manzana</p> <p>31. eixida, pati / patio</p> <p>32. volum disconforme / volumen disconforme</p> |
|--|--|---|



Basat en el *Torrent dels Llops* de Martorell

- | | | |
|---|---|--|
| <p>1. sòl no urbanitzable / suelo no urbanizable</p> <p>2. sòl lliure permanent / suelo libre permanente</p> <p>3. sòl verd privat d'interès tradicional / suelo verde privado de interés tradicional</p> <p>4. sòl rústic protegit de valor agrícola / suelo rústico protegido de valor agrícola</p> <p>5. conreu / cultivo</p> <p>6. àrea forestal / àrea forestal</p> <p>7. sòl urbanitzable / suelo urbanizable</p> <p>8. camps / campos</p> <p>9. camí / camino</p> <p>10. granja / granja</p> <p>11. bòbila / tejar, ladrillar</p> <p>12. sòl urbanitzat / suelo urbanizado</p> <p>13. sòl industrial / suelo industrial</p> | <p>14. polígon industrial / polígono industrial, complejo industrial</p> <p>15. fàbrica / fábrica</p> <p>16. magatzem / almacén</p> <p>17. actuació residencial / actuación residencial</p> <p>18. zona verda / zona verde</p> <p>19. parcel·lació, divisió parcel·lària / parcelación, división parcelaria</p> <p>20. centre comercial / centro comercial</p> <p>21. aparcament, pàrquing / aparcamiento, estacionamiento, parking</p> <p>22. equipament esportiu / equipamiento deportivo</p> <p>23. equipament sanitari / equipamiento sanitario</p> | <p>24. equipament docent / equipamiento docente</p> <p>25. habitatges unifamiliars / viviendas unifamiliares</p> <p>26. casa aïllada / casa aislada</p> <p>27. cases en filera / casas adosadas, casas alineadas, casas en hilera</p> <p>28. habitatges plurifamiliars / viviendas plurifamiliares</p> <p>29. edifici aïllat / edificio aislado</p> <p>30. illa tancada / manzana cerrada</p> <p>31. illa oberta / manzana abierta</p> |
|---|---|--|

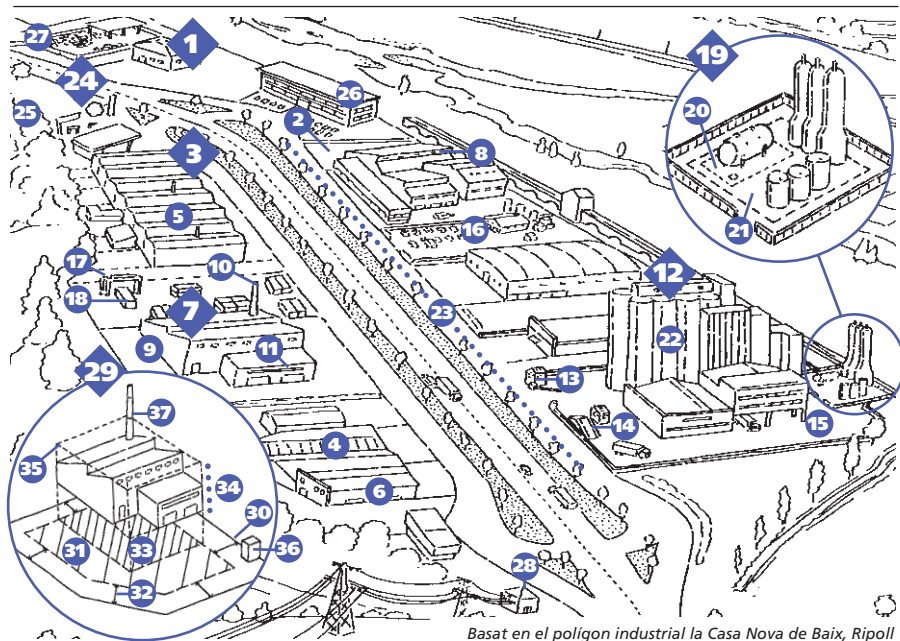


1. **bloc torre** / bloque torre
2. **bloc amb galeria d'accés** / bloque con galería de acceso
3. **bloc en illa tancada** / bloque en manzana cerrada
4. **bloc lineal** / bloque lineal
5. **bloc de doble crugia** / bloque en doble crujía
6. **casa aïllada amb jardí** / casa aislada con jardín
7. **cases en filera** / casas adosadas, casas alineadas, casas en hilera
8. **paràmetres d'edificació** / parámetros edificatorios
9. **ocupació màxima de parcel·la** / ocupación máxima de parcela
10. **límit de parcel·la** / límite de parcela
11. **separacions a llindes** / separaciones a linderos
12. **separació a alineació de vial** / separación a alineación de vial
13. **separació a fons de parcel·la** / separación a fondo de parcela

Basat en la Vila Olímpica de Barcelona

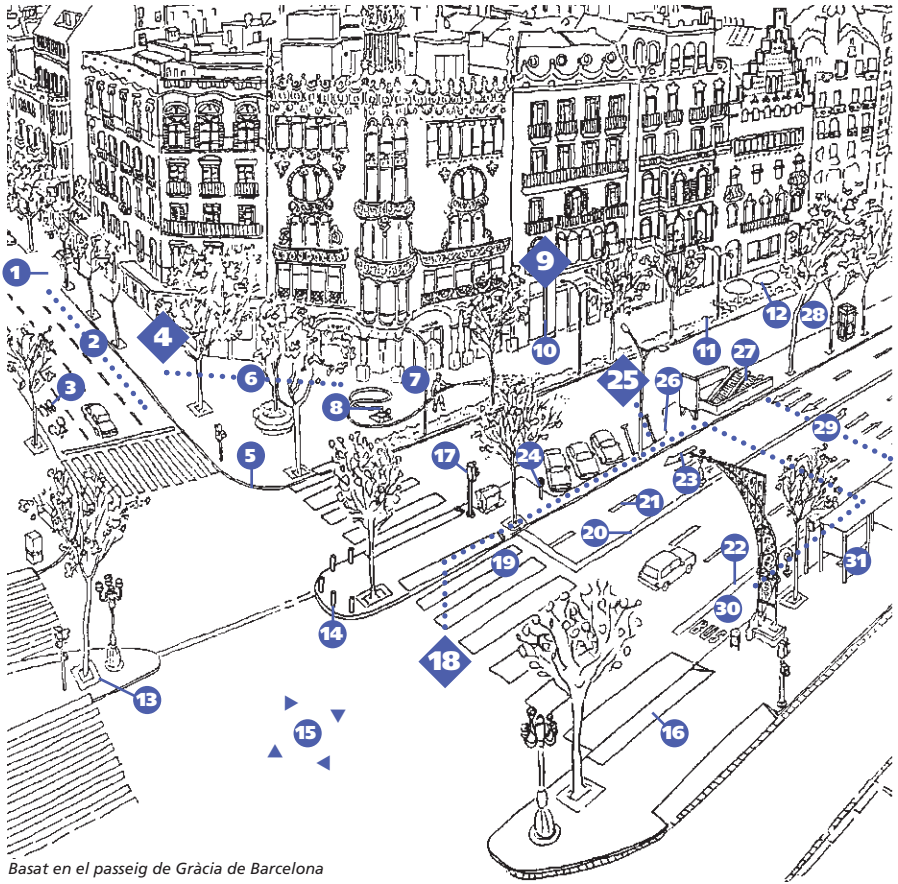
14. **nombre màxim de pisos** / número máximo de plantas
15. **cota de referència de la planta baixa** / cota de referencia de la planta baja
16. **rasant del vial** / rasante del vial
17. **amplària de façana mínima** / anchura de fachada mínima
18. **espai lliure de parcel·la** / espacio libre de parcela
19. **pla de façana** / plano de fachada
20. **cosos sortints** / cuerpos salientes
21. **cos obert** / cuerpo abierto
22. **balcó** / balcón

23. **cos tancat** / cuerpo cerrado
24. **galeria** / galería
25. **cos semitancat** / cuerpo semicerrado
26. **terrassa** / terraza
27. **volada màxima** / vuelo máximo
28. **moviment de terres** / movimiento de tierras
29. **terraplè màxim** / terraplén máximo
30. **desmunt màxim** / desmonte máximo
31. **angle de màxim pendent** / ángulo de máxima pendiente
32. **cota natural del terreny** / cota natural del terreno
33. **edificació auxiliar** / edificación auxiliar



Basat en el polígon industrial la Casa Nova de Baix, Ripoll

- 1. polígon industrial /** polígono industrial, complejo industrial
- 2. parcel·la industrial /** parcela industrial
- 3. petita indústria /** pequeña industria
- 4. indústria entre mitgeres /** industria entre medianeras
- 5. indústries en filera /** industrias en hilera
- 6. establiment industrial /** establecimiento industrial
- 7. mitjana indústria /** mediana industria
- 8. nau industrial /** nave industrial
- 9. fàbrica /** fábrica
- 10. xemeneia, fumeral /** chimenea
- 11. cos d'oficines /** bloque de oficinas
- 12. gran indústria /** gran industria
- 13. caseta de control /** caseta de control
- 14. bàscula /** báscula
- 15. pati de maniobra /** patio de maniobra
- 16. zona d'emmagatzematge /** zona de almacenamiento
- 17. grua pont, pont grua /** grúa puente, puente grúa
- 18. contenidor /** contenedor
- 19. dipòsit de combustible /** depósito de combustible
- 20. zona de perill /** zona de peligro
- 21. zona de seguretat /** zona de seguridad
- 22. sitja /** silo
- 23. via de servei /** vía de servicio
- 24. serveis industrials /** servicios industriales
- 25. assortidor de combustible /** surtidor de combustible
- 26. edifici de serveis /** edificio de servicios
- 27. deixalleria /** desechería
- 28. caseta transformadora /** caseta transformadora
- 29. paràmetres d'edificació /** parámetros edificatorios
- 30. alineació de vial /** alineación de vial
- 31. gàlib /** gálibo
- 32. separació a llinda /** separación a linderó
- 33. ocupació màxima /** ocupación máxima
- 34. alçària reguladora màxima /** altura reguladora máxima
- 35. volum màxim /** volumen máximo
- 36. edificació auxiliar /** edificación auxiliar
- 37. element sortint /** elemento saliente



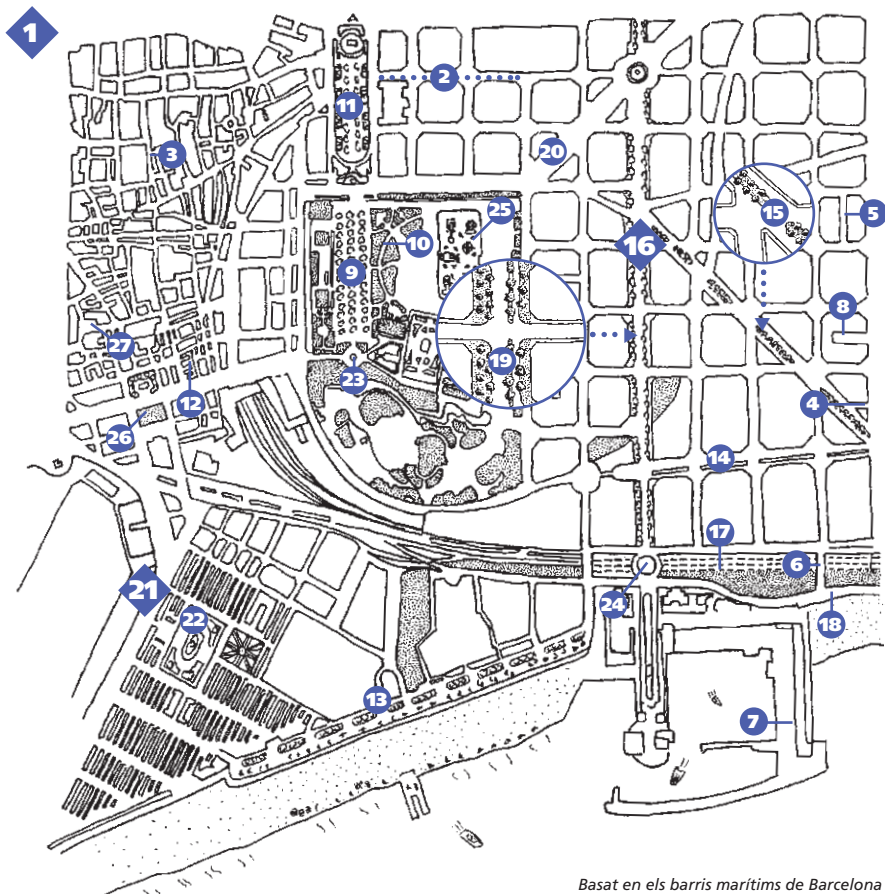
Basat en el passeig de Gràcia de Barcelona

- | | | |
|---|---|--|
| 1. gual / vado | 15. cruïlla / cruce | 24. parquímetre / parquímetro |
| 2. carril / carril | 16. rampa / rampa | 25. aparcament de superfície / aparcamiento de superficie |
| 3. carril bici / carril bici | 17. semàfor / semáforo | 26. aparcament oblic / aparcamiento oblicuo |
| 4. vorera, voravia / acera | 18. marques viàries / marcas viales | 27. boca de metro / boca de metro |
| 5. vorada / bordillo | 19. pas de vianants, pas zebra / paso de peatones, paso cebra | 28. calçada lateral / calzada lateral |
| 6. xamfrà / chafán | 20. ratlla de separació de sentit / línea de separación de sentido | 29. calçada central / calzada central |
| 7. cantonada / esquina, cornijón | 21. ratlla discontinua, línia discontinua / línea discontinua | 30. carril bus / carril bus |
| 8. boca de reg / boca de riego | 22. ratlla continua, línia continua / línea continua | 31. mobiliari urbà / mobiliario urbano |
| 9. local comercial / local comercial | 23. fletxa de direcció / flecha de dirección | |
| 10. aparador / escaparate, aparador | | |
| 11. parterre / parterre, cuadro, cuartel | | |
| 12. terrassa / terraza | | |
| 13. escocell / alcorque | | |
| 14. piló / pilón | | |



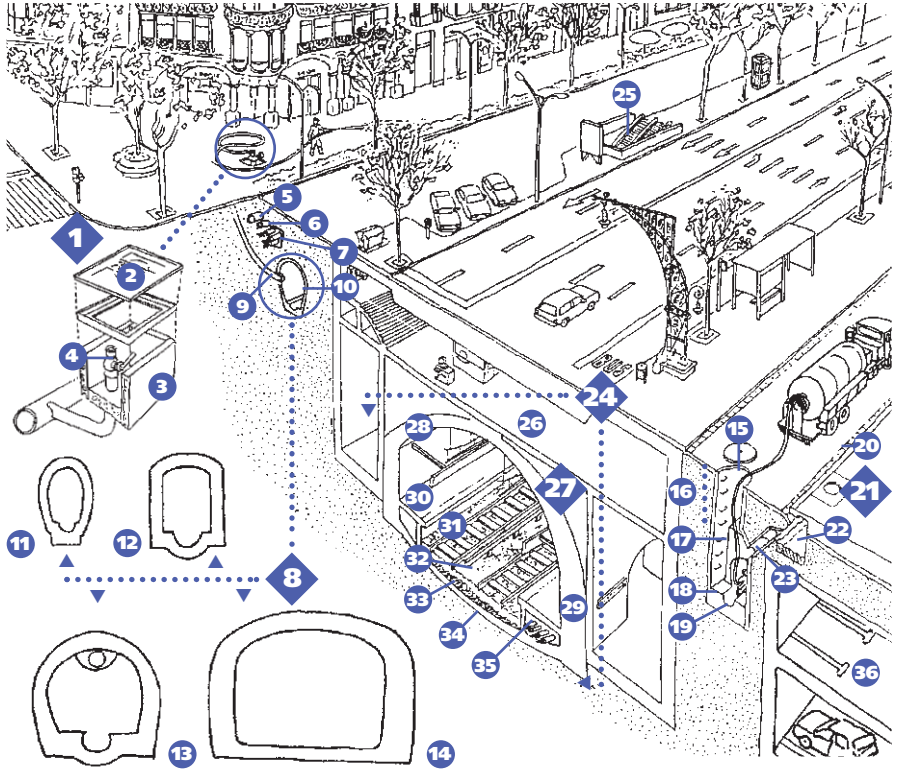
Ordenació urbana

• Xarxa viària urbana



Basat en els barris marítims de Barcelona

- | | | |
|--|--|--|
| <p>1. vies urbanes, vials / vías urbanas, viales</p> <p>2. carrer / calle, arroyo</p> <p>3. carreró / callejón, calleja, callejuela</p> <p>4. travessia / travesía, bocacalle</p> <p>5. passatge / pasaje</p> <p>6. pont / puente</p> <p>7. moll / muelle</p> <p>8. cul-de-sac, atzacac / callejón sin salida, calle sin salida</p> <p>9. vial / vial</p> <p>10. camí / camino</p> | <p>11. jardí urbà / jardín urbano</p> <p>12. androna, call / angostillo</p> <p>13. passeig marítim / paseo marítimo</p> <p>14. passeig / paseo</p> <p>15. rambla / rambla</p> <p>16. artèries urbanes / arterias urbanas</p> <p>17. ronda, cinturó, via de circumval·lació / ronda, cinturón, vía de circumvalación</p> <p>18. via de servei / vía de servicio</p> <p>19. bulevard / bulevar</p> <p>20. avinguda / avenida</p> | <p>21. places / plazas</p> <p>22. plaça / plaza</p> <p>23. glorieta / glorieta</p> <p>24. rotonda, intersecció giratòria / glorieta, rotonda, intersección giratoria, cruce giratorio</p> <p>25. firal, mercadal / ferial, zoco, azogue</p> <p>26. pla / explanada</p> <p>27. placeta / plazuela, plazoleta</p> |
|--|--|--|



1. **boca de reg** / boca de riego
2. **tapa** / tapa
3. **pericó, arqueta** / arqueta
4. **ràcord** / racor
5. **canonada principal de l'aigua** / tuberia principal del agua
6. **canonada principal del gas** / tuberia principal del gas
7. **rasa de serveis** / zanja de servicios
8. **clavegueram, xarxa de clavegueres** / alcantarillado, red de alcantarillas
9. **clavegueró, albelló** / albañal
10. **claveguera** / alcantarilla, cloaca
11. **oval** / óvalo

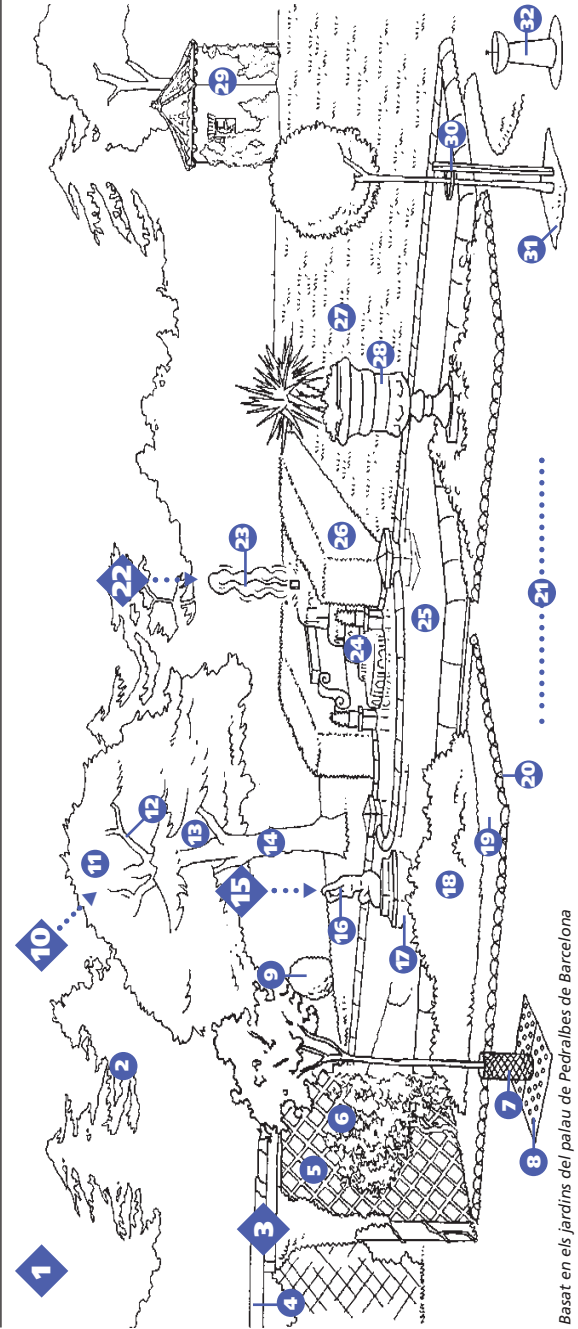
12. **caixa** / cajón
13. **col·lector** / colector
14. **emissari** / emisario
15. **boca de registre** / boca de registro
16. **pou de registre** / pozo de registro
17. **escala de gat, escala de barrots** / escalera fija
18. **banqueta** / banqueta
19. **cupeta** / cubeta
20. **rigola / rigola, caz**
21. **embornal** / imbornal
22. **pou de caiguda** / pozo de caída
23. **baixant de les aigües pluvials** / bajante de las aguas pluviales

24. **estació de metro** / estación de metro
25. **boca de metro** / boca de metro
26. **vestíbul** / vestíbulo
27. **túnel** / túnel
28. **volta** / bóveda
29. **mur lateral** / hastial
30. **andana** / andén
31. **via** / vía
32. **balast** / balasto, balastro
33. **sotablast** / subbalasto
34. **plataforma** / plataforma
35. **galeria de serveis** / galería de servicios
36. **aparcament subterrani** / aparcamiento subterráneo



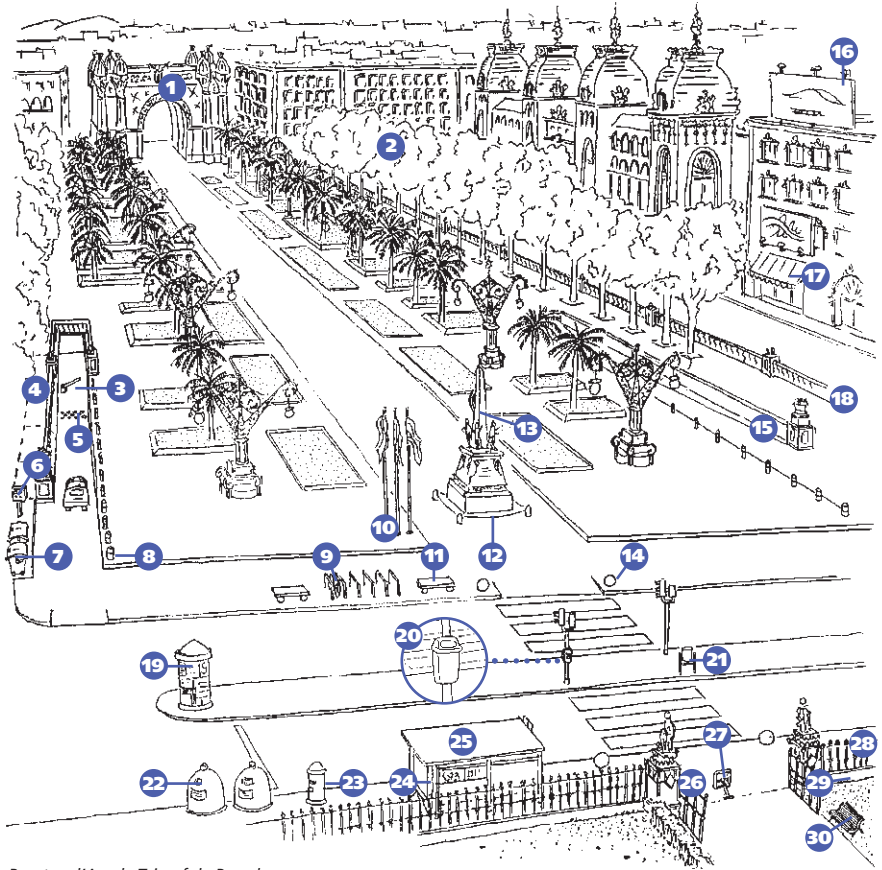
Ordenació urbana

• Parc



Basat en els jardins del palau de Pedralbes de Barcelona

- | | | | |
|--|--|--|---|
| 1. parc / parque | 10. arbre ornamental / árbol ornamental | 19. parterre / parterre, cuadro, cuartel | 26. bardissa / seto vivo |
| 2. bosquet / bosque | 11. capçada / copa | 20. tanca de protecció de parterres / protección de parterres | 27. gespa / césped |
| 3. pergola / pérgola | 12. bessa / brazo | 21. caminal / senda, sendero | 28. gerro / jarrón |
| 4. emparrat / emparrado | 13. enforcadura / horcadura | 22. jocs d'aigua / juegos de agua | 29. cobert / cobertizo |
| 5. gelosia / espaldar, espaldera | 14. tronc / tronco | 23. brollador, sortidor / surtidor | 30. aspre, perxell / tutor, rodrigón |
| 6. planta enfiladissa / enredadera | 15. monument / monumento | 24. cascada / cascada | 31. escozell / alcorque |
| 7. arnot / protector | 16. estàtua / estatua | 25. estany / estanque | 32. font / fuente |
| 8. reixa d'escozell / rejilla de alcorque | 17. pedestal / pedestal | | |
| 9. arbust / arbusto | 18. platabanda / platabanda, arriate | | |

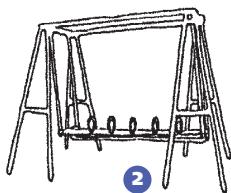


Basat en l'Arc de Triomf de Barcelona

- | | | |
|--|---|--|
| <p>1. arc de triomf / arco de triunfo, arco triunfal</p> <p>2. arbreda / arboleda</p> <p>3. barrera, barrera llevadissa / barrera, barrera levadiza</p> <p>4. vorera, voravia / acera</p> <p>5. xinxetes / chinchetas</p> <p>6. parquímetre / parquímetro</p> <p>7. contenidor d'escombraries / contenedor de basura</p> <p>8. guarda-rodos / guardarruedas</p> <p>9. aparcament de bicicletes / aparcamiento de bicicletas</p> | <p>10. pal de bandera, asta / mástil, asta</p> <p>11. pedris / poyo, poyal</p> <p>12. cadena / cadena</p> <p>13. obelisc / obelisco</p> <p>14. bola / bola</p> <p>15. barana / barandilla, baranda</p> <p>16. tanca publicitària, plafó publicitari / valla publicitaria, cartelera</p> <p>17. tendal, vela / toldo, vela</p> <p>18. balustrada / balaustrada</p> <p>19. columna publicitària / columna publicitaria</p> <p>20. paperera penjant / papelera colgante</p> | <p>21. paperera de peu / papelera de pie</p> <p>22. contenidor de recollida selectiva / contenedor de recogida selectiva</p> <p>23. bústia / buzón</p> <p>24. rètol publicitari / cartel publicitario</p> <p>25. marquesina / marquesina</p> <p>26. tanca / valla</p> <p>27. piló abatible / pilón abatible</p> <p>28. reixa / reja</p> <p>29. paretó / murete</p> <p>30. banc / banco</p> |
|--|---|--|



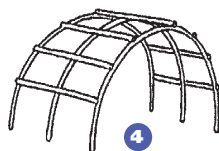
1



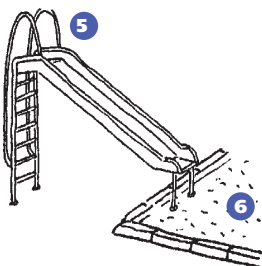
2



3

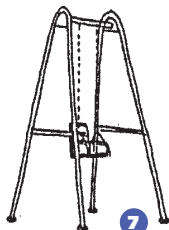


4

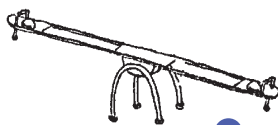


5

6



7

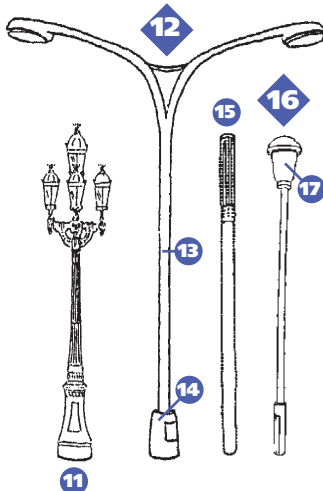


8

9



10



12

15

16

13

17

14

11

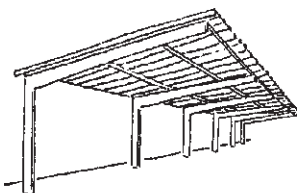
18



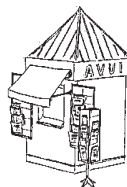
19



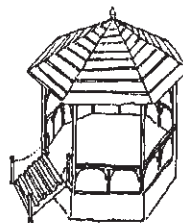
20



21



22



23

1. jocs infantils / juegos infantiles

2. barca / trainera

3. laberint / laberinto

4. mitjalluna / medialuna

5. tobogan / tobogán

6. sorrera / arenero

7. gronxador, engronsadora / columpio

8. palanca / palanca

9. enllumenat públic / alumbrado público

10. projector / proyector

11. canelobre / candelabro, farola

12. bàcul / báculo de iluminación, báculo

13. canya / caña

14. base / base

15. columna / columna

16. fanal / farol

17. pàmpol, pantalla / pantalla

18. recers / refugios

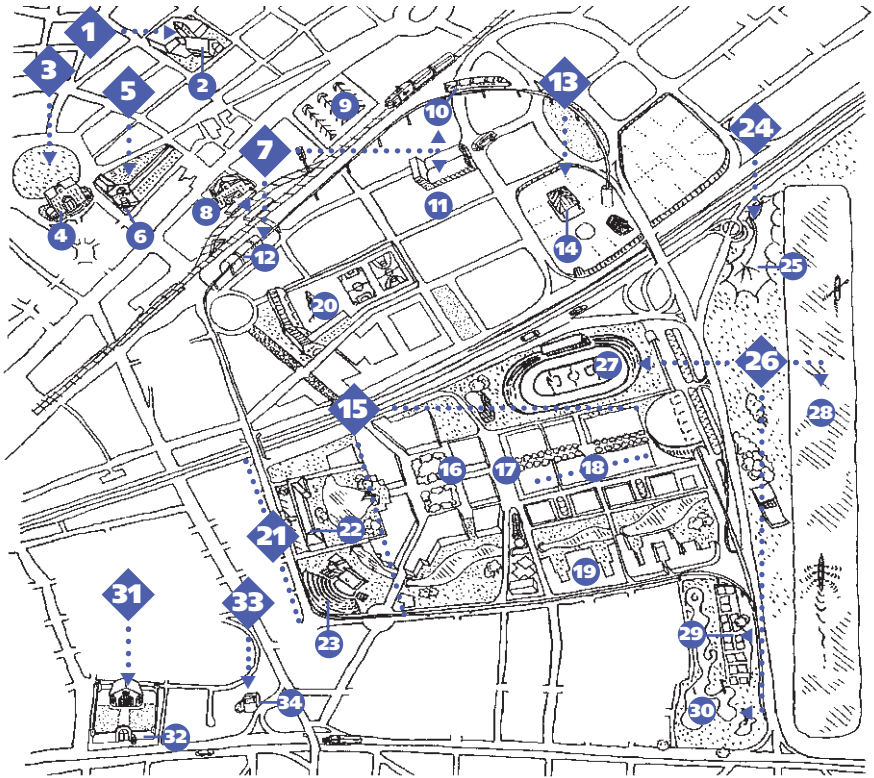
19. cabina telefònica oberta / cabina telefònica abierta

20. cabina telefònica / cabina telefònica

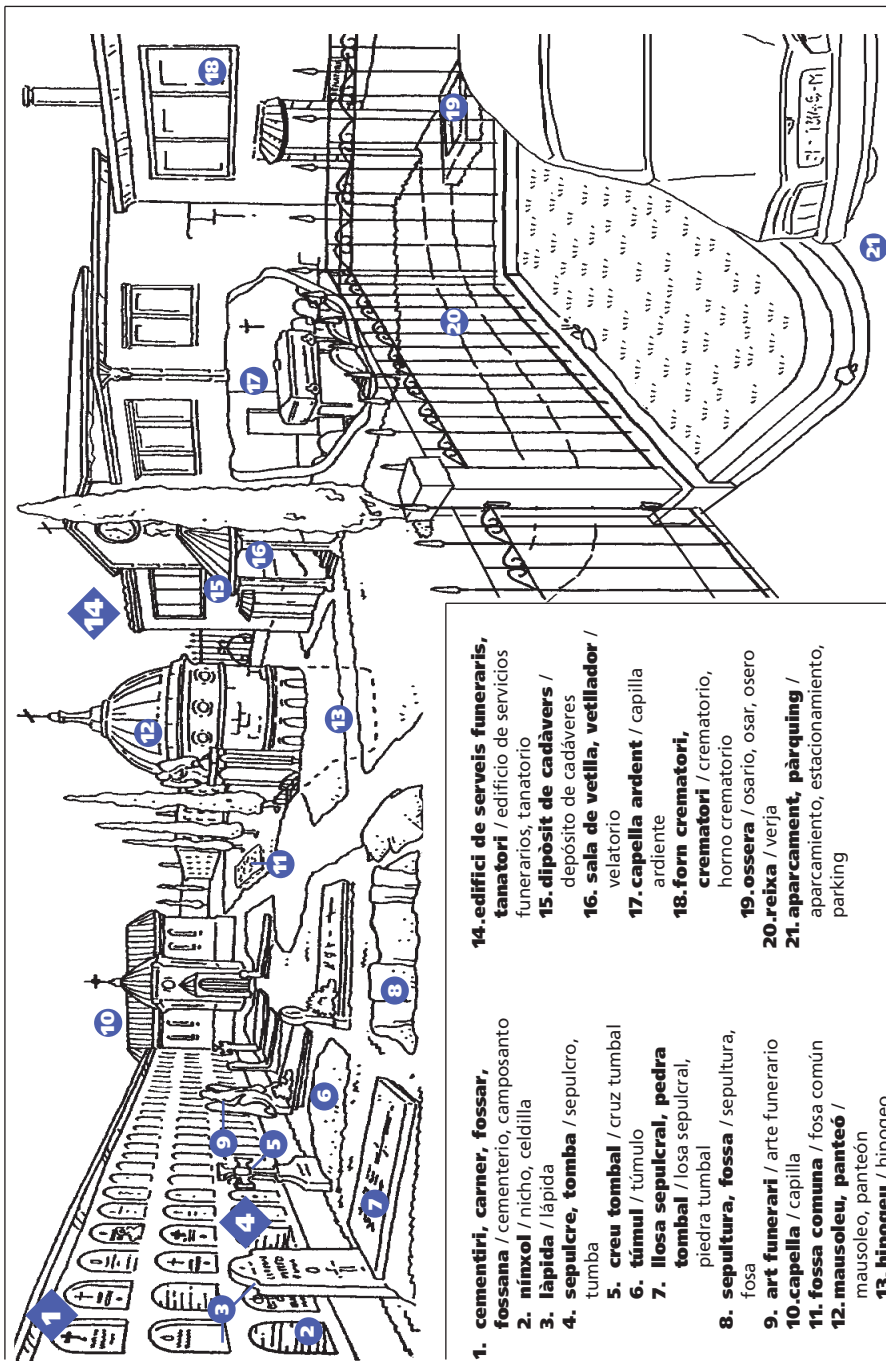
21. cobert d'aparcament / cubierta de aparcamiento

22. quiosc / quiosco

23. glorieta / glorieta



- | | | |
|--|---|---|
| 1. equipament religiós /
equipamiento religioso | 10. monorail, monorail /
monorail | 23. teatre / teatro |
| 2. església, temple /
iglesia, templo | 11. estació d'autobusos,
terminal d'autobusos /
estación de autobuses,
terminal de autobuses | 24. equipament de lleure /
equipamiento de ocio |
| 3. equipament administratiu /
equipamiento administrativo | 12. baixador / apeadero | 25. envelat / carpa |
| 4. ajuntament, casa de la vila, casa consistorial /
ayuntamiento, casa consistorial | 13. equipament d'abastament /
equipamiento de abastecimiento | 26. equipament esportiu /
equipamiento deportivo |
| 5. equipament sanitari /
equipamiento sanitario | 14. mercat / mercado | 27. estadi / estadio |
| 6. hospital / hospital | 15. equipament docent /
equipamiento docente | 28. canal de rem / canal de remo |
| 7. equipament de transport públic /
equipamiento de transporte público | 16. universitat /
universidad | 29. club de tennis / club de tenis |
| 8. estació de ferrocarril /
estación de ferrocarril | 17. campus / campus | 30. camp de golf / campo de golf |
| 9. aparcament d'enllaç, aparcament de dissuasió /
aparcamiento disuasorio, park-and-ride | 18. aulari / aulario | 31. equipament de seguretat i defensa /
equipamiento de seguridad y defensa |
| | 19. residència d'estudiants /
residencia de estudiantes | 32. caserna, quarter /
cuartel |
| | 20. escola / escuela | 33. equipament viari /
equipamiento viario |
| | 21. equipament cultural /
equipamiento cultural | 34. àrea de servei, zona de servei /
área de servicio, zona de servicio |
| | 22. biblioteca / biblioteca | |



1. **cementiri, carner, fossar, fossana** / cementerio, camposanto
2. **ninxol** / nicho, celdilla
3. **làpida** / lápida
4. **sepulcre, tomba** / sepulcro, tumba
5. **creu tombal** / cruz tumbal
6. **túmul** / túmulo
7. **llosa sepulcral, pedra tombal** / losa sepulcral, piedra tumbal
8. **sepultura, fossa** / sepultura, fosa
9. **art funeràri** / arte funerario
10. **capella** / capilla
11. **fossa comuna** / fosa común
12. **mausoleu, panteó** / mausoleo, panteón
13. **hipogeu** / hipogeo
14. **edifici de serveis funeraris, tanatori** / edificio de servicios funerarios, tanatorio
15. **diòsit de cadàvers** / depósito de cadáveres
16. **sala de vetlla, vetllador** / velatorio
17. **capella ardent** / capilla ardiente
18. **for crematori, crematori** / crematorio, horno crematorio
19. **ossera** / osario, osar, osero
20. **reixa** / verja
21. **aparcament, pàrquing** / aparcamiento, estacionamiento, parking

Capítol 2



EDIFICIS



Edificis públics



Habitatges



Edificis



Espais interiors

Capítol 2: edificis

Edificis públics

- Església. Exterior 2.01
- Església. Elements exteriors 2.02
- Església. Interior 2.03
- Església. Elements interiors 2.04
- Teatre 2.05
- Poliesportiu 2.06
- Castell. Visió global 2.07
- Castell. Elements diversos 2.08

Habitatges

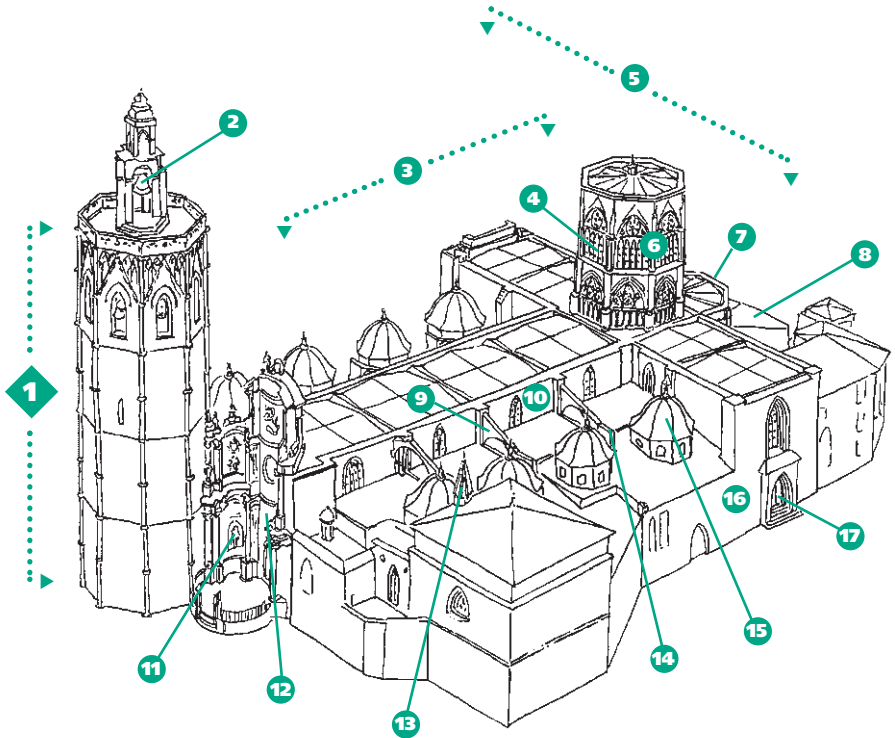
- Bloc de pisos 2.09
- Planta d'un habitatge 2.10
- Casa unifamiliar 2.11
- Jardí amb piscina 2.12
- Edifici rural. Exterior 2.13
- Edifici rural. Elements interiors . 2.14
- Altres edificis I 2.15

Edificis

- Altres edificis II 2.16

Espais interiors

- Escala. Parts 2.17
- Escales. Tipus segons la forma . . 2.18
- Escales. Tipus segons el sistema constructiu 2.19
- Esclaons. Parts i tipus 2.20
- Bany i lavabo 2.21
- Sanitaris. Tipus I 2.22
- Sanitaris. Tipus II 2.23
- Cuina i safareig 2.24



Basat en la catedral de València

- 1. campanar, cloquer** / campanario
- 2. campana** / campana
- 3. nau principal** / nave central
- 4. finestral** / ventanal
- 5. nau transversal, transsepte** / nave de crucero, transepto
- 6. cimbori, torre de creuer** / cimborrio

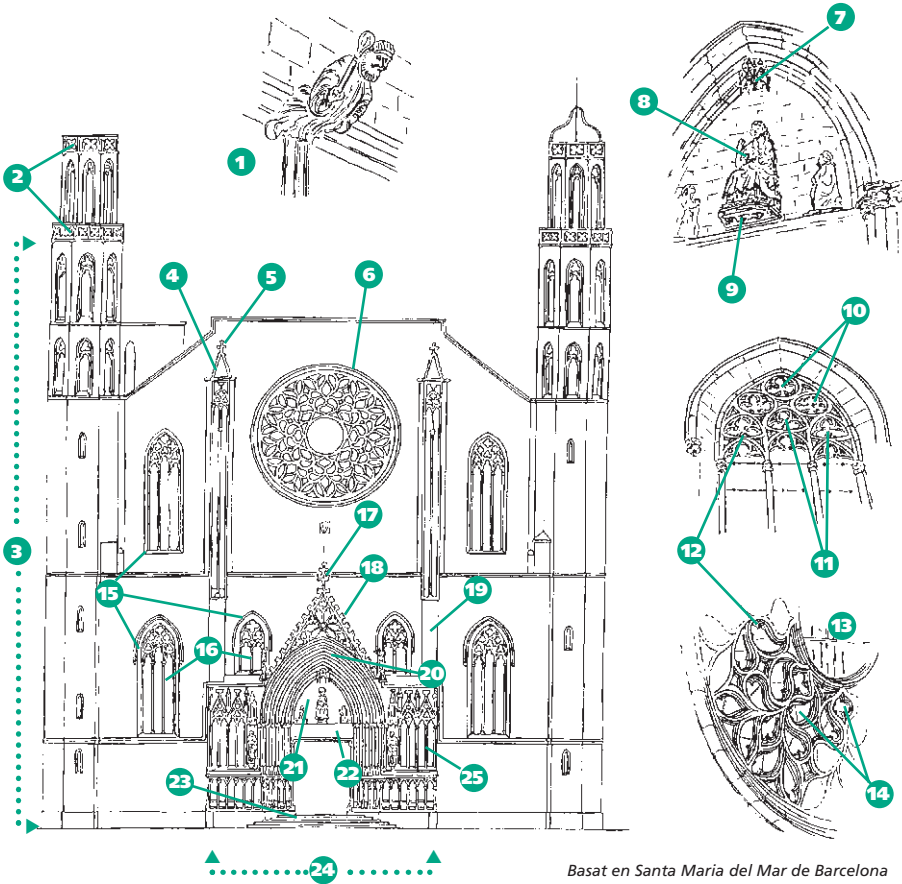
- 7. capçalera** / cabecera
- 8. absis, àbsida** / ábside, ábsida
- 9. arcbotant, arc boterell** / arbotante, arco botarete
- 10. trifori** / triforio
- 11. fornícula, nínxol** / hornacina, nicho
- 12. façana principal, frontis, frontispici** / fachada principal, frontis, frontispicio

- 13. agulla, fletxa** / aguja, flecha, chapitel
- 14. contrafort, boterell** / contrafuerte, botarel
- 15. llanterna, llanternó** / linterna
- 16. façana lateral** / fachada lateral
- 17. portal lateral** / portal lateral



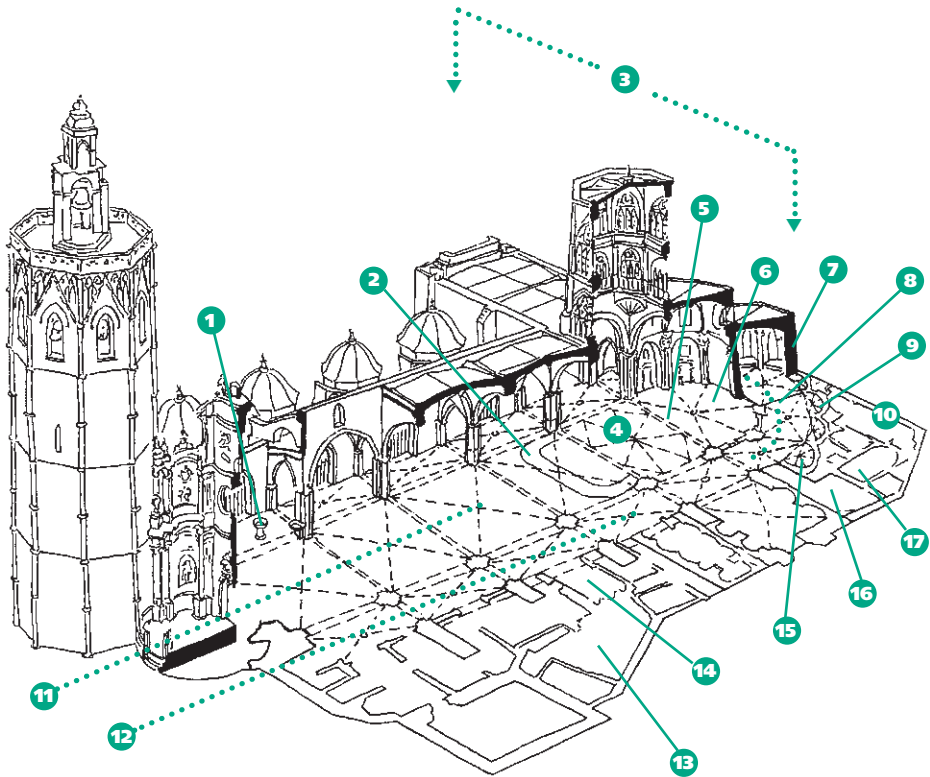
Edificis públics

- Església
- Elements exteriors



Basat en Santa Maria del Mar de Barcelona

- | | | |
|--|--|---|
| 1. gàrgola / gárgola | 10. quadrifoli / cuadrifolio | 19. pilastra / pilastra |
| 2. cresteria / crestería | 11. trifoli / trifolio | 20. arquivolta / arquivolta |
| 3. campanar, cloquer / campanario | 12. traceria / tracería | 21. timpà / tímpano |
| 4. pinacle / pináculo | 13. vitrall / vidriera | 22. llinda / dintel, platabanda |
| 5. floró / florón | 14. trepat, calat / calado | 23. escalinata / escalinata |
| 6. rosassa, rosetó / rosetón | 15. finestra coronella / ajimez | 24. portal major, portalada / portal principal |
| 7. dossieret / doselete | 16. mainell / mainel, parteluz | 25. arcuació cega / arquería ciega |
| 8. estàtua / estatua | 17. creu / cruz | |
| 9. pedestal / pedestal | 18. gablet / gablete | |



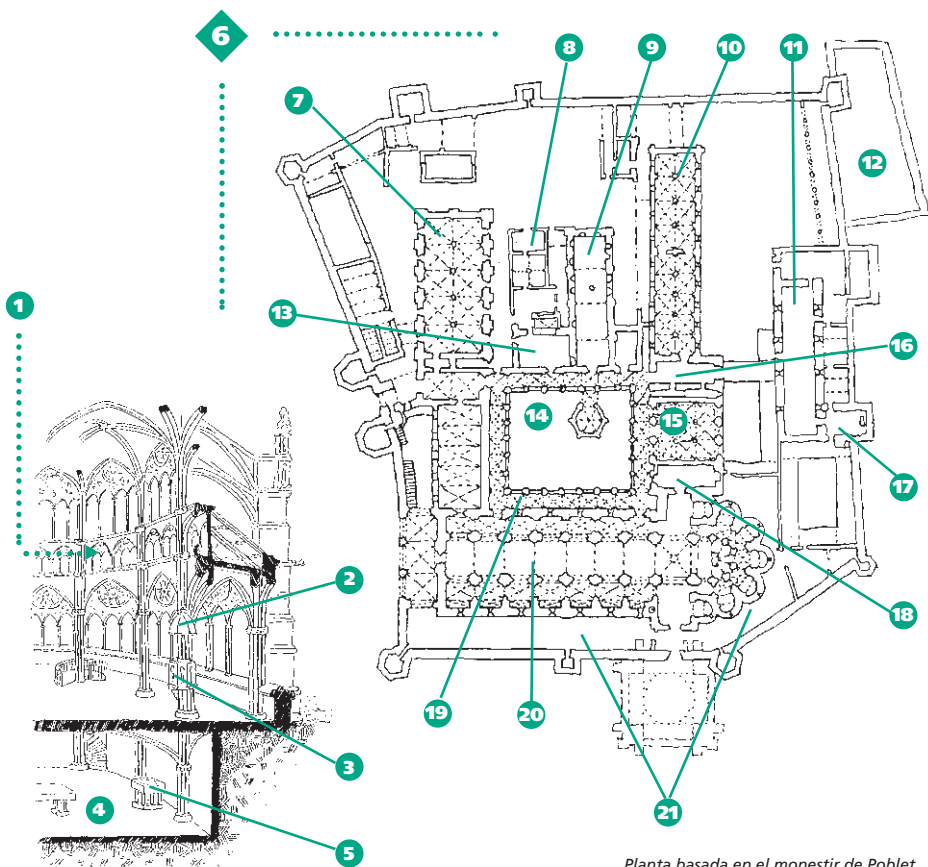
Basat en la catedral de València

- | | | |
|---|--|--|
| 1. baptisteri / baptisterio, bautisterio | 8. girola, deambulatori / girola, deambulatorio, corona | 13. museu diocesà / museo diocesano |
| 2. cor / coro | 9. absidiola / absidiola, ábside secundario | 14. custòdia / custòdia |
| 3. nau transversal, transepte / nave de crucero, transepto | 10. sala capitular / sala capitular | 15. capella absidal, capella radial / capilla absidal |
| 4. creuer / crucero, causídica | 11. nau principal / nave central | 16. sagristia / sacristia |
| 5. altar major / altar mayor | 12. nau lateral / nave lateral | 17. sala del tresor / sala del tesoro |
| 6. presbiteri, santuari / presbiterio, santuario | | |
| 7. absis, àbsida / ábside, ábsida | | |



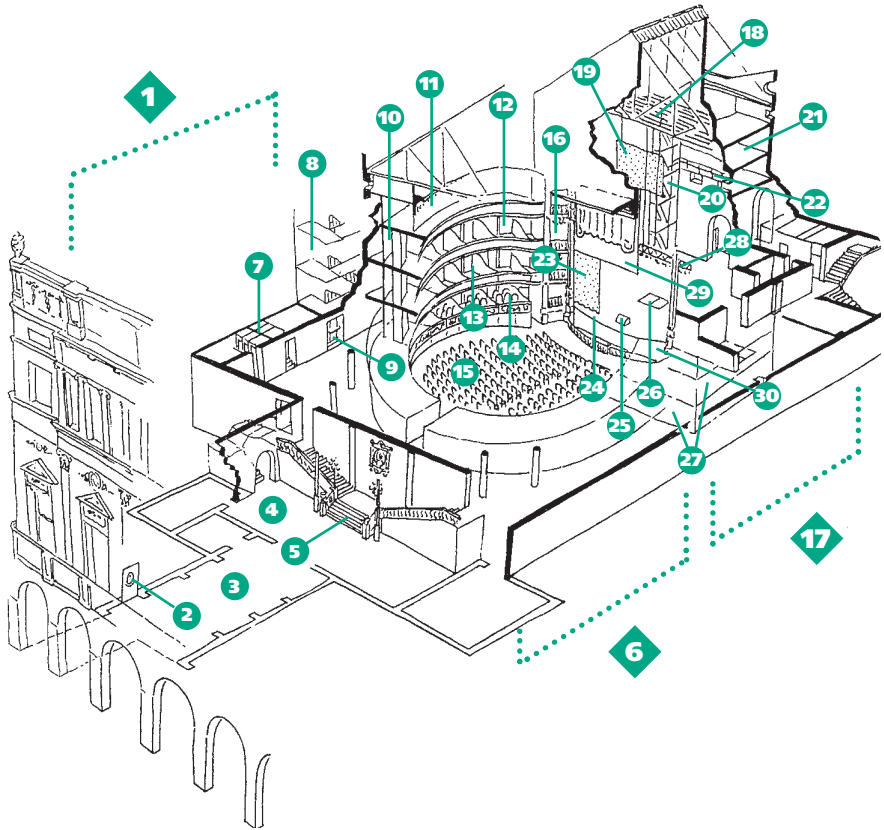
Edificis públics

- Església
- Elements interiors



Planta basada en el monestir de Poblet

- | | | |
|---|--|--|
| <p>1. trifori / triforio</p> <p>2. tornaveu / tornavoz, sombrero</p> <p>3. trona, púlpit, ambó / púlpito, ambón, predicadera, catedra del Espíritu Santo</p> <p>4. cripta / cripta</p> <p>5. pica baptismal, pila / pila bautismal, fuente bautismal</p> | <p>6. monestir, convent, cenobi / monasterio, convento, cenobio</p> <p>7. cellers / bodegas</p> <p>8. cuina / cocina</p> <p>9. refetor, refectori / refectorio</p> <p>10. biblioteca / biblioteca</p> <p>11. infermeria / enfermería</p> <p>12. dormitoris, cel·les / dormitorios, celdas</p> | <p>13. calefactori / calefactorio</p> <p>14. pati / patio</p> <p>15. sala capitular / sala capitular</p> <p>16. locutori / locutorio</p> <p>17. capella / capilla</p> <p>18. sala del tresor / sala del tesoro</p> <p>19. claustre / claustro</p> <p>20. església / iglesia</p> <p>21. cementiri / cementerio</p> |
|---|--|--|



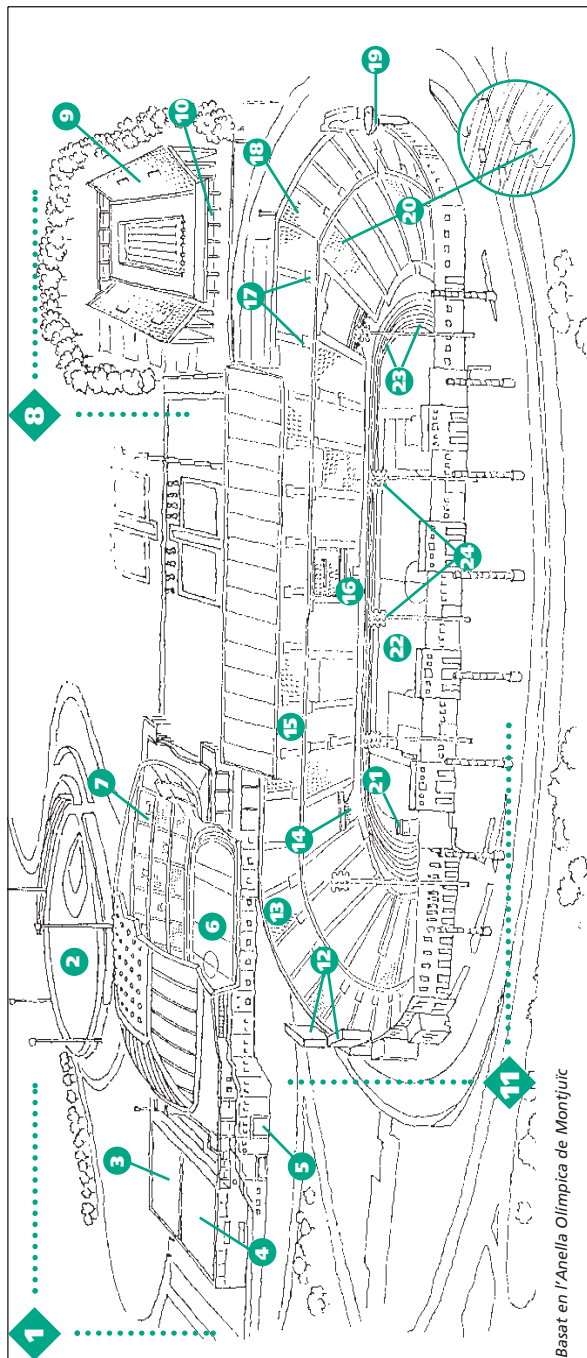
Basat en el teatre Fortuny de Reus

- | | | |
|---|--|---|
| <p>1. entrada / entrada</p> <p>2. taquilla / taquilla</p> <p>3. vestibul / vestíbul</p> <p>4. foyer / foyer</p> <p>5. escala imperial /
escala imperial</p> <p>6. sala / sala</p> <p>7. lavabos / lavabos</p> <p>8. escala d'incendis /
escala de incendios</p> <p>9. sortida d'emergència / salida
de emergencia</p> <p>10. avantlotja /
antepalco</p> <p>11. galliner / gallinero,
paraíso, galería</p> <p>12. amfiteatre /</p> | <p>anfiteatro</p> <p>13. llotges de primer pis / palcos de primer
piso</p> <p>14. llotges de platea /
palcos de platea</p> <p>15. platea, pati de butaques / platea,
patio de butacas</p> <p>16. llotges de prosceni /
palcos de proscenio</p> <p>17. escenari / escenario, palco
escénico</p> <p>18. teler / telar</p> <p>19. telonet / telón corto,
teloncillo</p> <p>20. escales d'accés als ponts / escaleras de</p> | <p>acceso a los puentes</p> <p>21. camerino / camerino</p> <p>22. pont / puente</p> <p>23. teló de boca / telón
de boca</p> <p>24. prosceni / proscenio</p> <p>25. coverol / concha</p> <p>26. escotilló / escotillón</p> <p>27. fosses / fosos</p> <p>28. hers / rastrillo</p> <p>29. teló metàl·lic, tallafoç / telón
metálico, cortafuego</p> <p>30. orquestra, fossa d'orquestra /
orquestra, foso de
orquestra</p> |
|---|--|---|



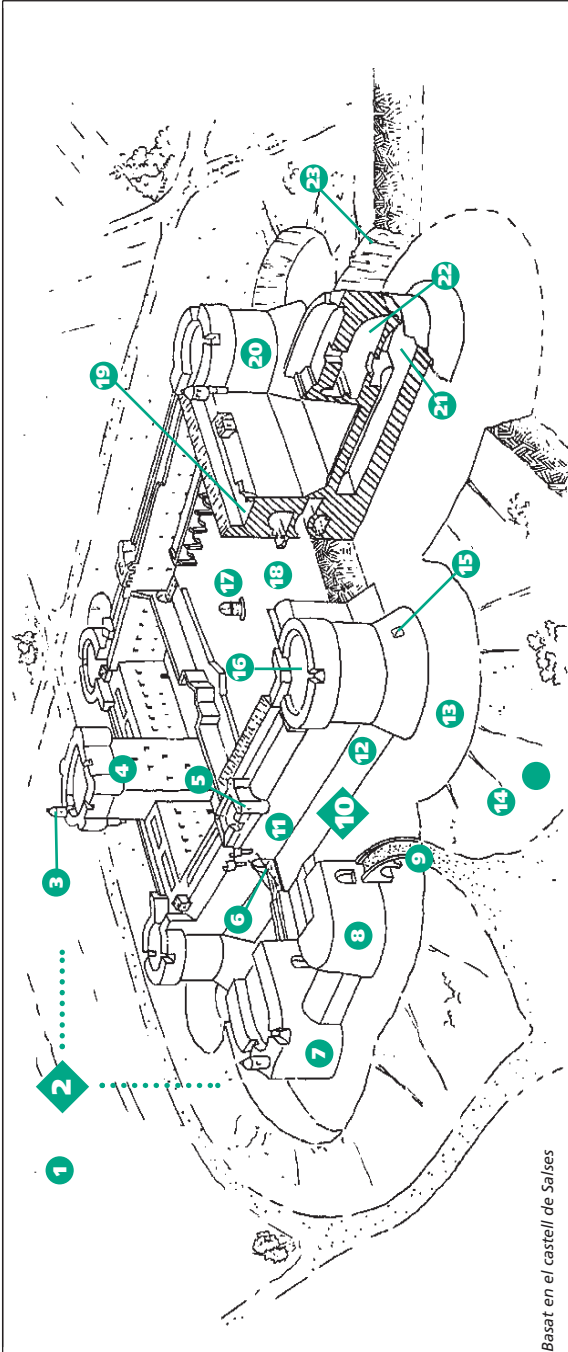
Edificis públics

• Poliesportiu



Basat en l'Anella Olímpica de Montjuïc

- | | | | |
|---|---|---|--|
| <p>1. poliesportiu / polideportivo</p> <p>2. camp de beisbol / campo de beisbol</p> <p>3. gimnàs / gimnasio</p> <p>4. frontó / frontón</p> <p>5. serveis mèdics / servicios médicos</p> <p>6. pista poliesportiva / pista polideportiva</p> <p>7. tribuna de seients / tribuna de asientos</p> | <p>8. piscina / piscina mòbil</p> <p>9. tribuna mòbil / tribuna mòbil</p> <p>10. vestidors / vestuaris</p> <p>11. estadi / estadio</p> <p>12. marcador / marcador</p> <p>13. tribuna de premsa / tribuna de premsa</p> <p>14. túnel d'entrada als vestidors / túnel de entrada a los vestuaris</p> | <p>15. tribuna coberta / tribuna cubierta</p> <p>16. llotja / palco</p> <p>17. vomitori / vomitorio</p> <p>18. graderia / graderia</p> <p>19. peveter / pebetero</p> | <p>20. grada / grada</p> <p>21. fossat de caiguda / foso de caida</p> <p>22. àrea de joc, camp de joc, terreny de joc / àrea de juego, campo de juego, terreno de juego</p> <p>23. carrer / calle</p> <p>24. enllumenat / alumbrado</p> |
|---|---|---|--|



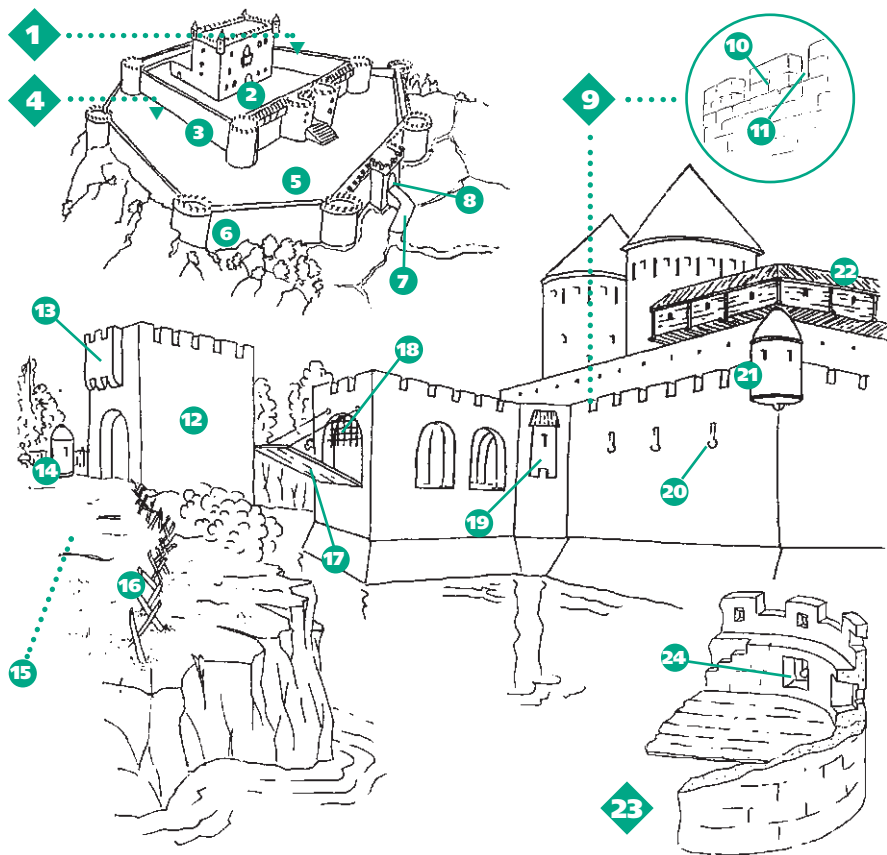
Basat en el castell de Salses

- | | | | |
|--|---|---|--|
| <p>1. extramurs, fora murs /
extramuros, fuera de puertas</p> <p>2. castell, fortalesa, fort /
castillo, fortaleza, fuerte</p> <p>3. garita / garita</p> <p>4. torre de l'homenatge, homenatge, torre mestra / torre del homenaje, torre maestra</p> | <p>5. torre de flanqueig / torre de flanco</p> <p>6. pont llevadís / puente levadizo</p> <p>7. baluard, bastió / baluarte, bastión</p> <p>8. torre barrana, albarrana / cabeza de puente, torre albarrana, albarrana, torre-fuerte</p> <p>9. pont / puente</p> | <p>10. muralla, mur / muralla, muro</p> <p>11. cortina / cortina</p> <p>12. escarpa, alambor / escarpa, alambor</p> <p>13. vall, fossat / foso, cava, fosado</p> <p>14. contravall / contrafoso</p> <p>15. poterna / poterna</p> <p>16. corsera / círculo de matacanes</p> <p>17. cisterna / cisterna</p> | <p>18. placa d'armes / plaza de armas</p> <p>19. camí de ronda, ronda, andador / camino de ronda, adarve</p> <p>20. torre d'angle / torre de ángulo</p> <p>21. mina / mina</p> <p>22. casamata / casamata</p> <p>23. contraescarpa / contraescarpa</p> |
|--|---|---|--|



Edificis públics

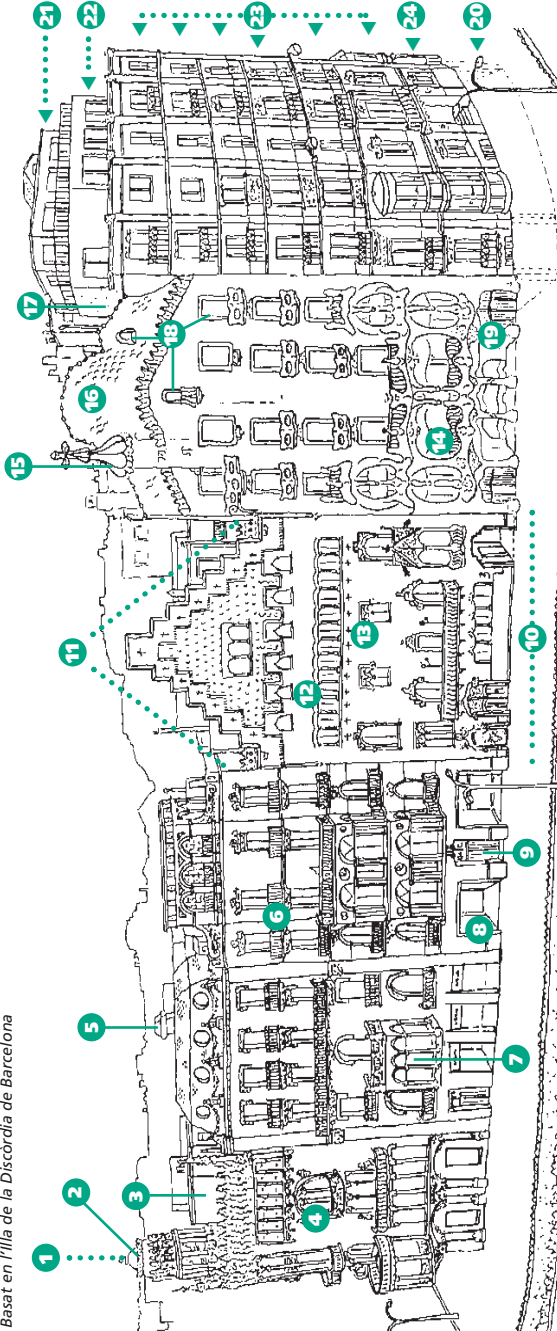
- Castell
- Elements diversos



- 1. recinte sobirà** / recinto superior
- 2. pati interior** / patio interior
- 3. muralla interior, cortina interior** / muralla interior, cortina interior
- 4. recinte jussà** / recinto inferior
- 5. albacar, barri, pati exterior** / albacara, patio exterior
- 6. muralla exterior, cortina exterior** / muralla exterior, cortina exterior
- 7. taulat** / tablado
- 8. portal** / portal
- 9. parapet** / parapeto
- 10. merlet, muró** / merlón
- 11. merlet** / almena
- 12. torre barrana, albarrana** / cabeza de puente, torre albarrana, albarrana, torre-fuerte
- 13. matacà, barbacana, lladronera** / matacán, barbacana
- 14. garita de portal** / garita de portal
- 15. born, lliça** / borne, liza
- 16. palissada** / empalizada
- 17. pont llevadís** / puente levadizo
- 18. rastell, porta caladissa** / rastrillo, puerta levadiza
- 19. latrina** / letrina
- 20. espitllera, sagetera** / aspillera, saetera
- 21. garita de muralla** / garita de muralla
- 22. matacà de fusta** / cadahalso
- 23. casamata** / casamata
- 24. tronera, canonera** / tronera, cañonera



Basat en l'illa de la Discòrdia de Barcelona

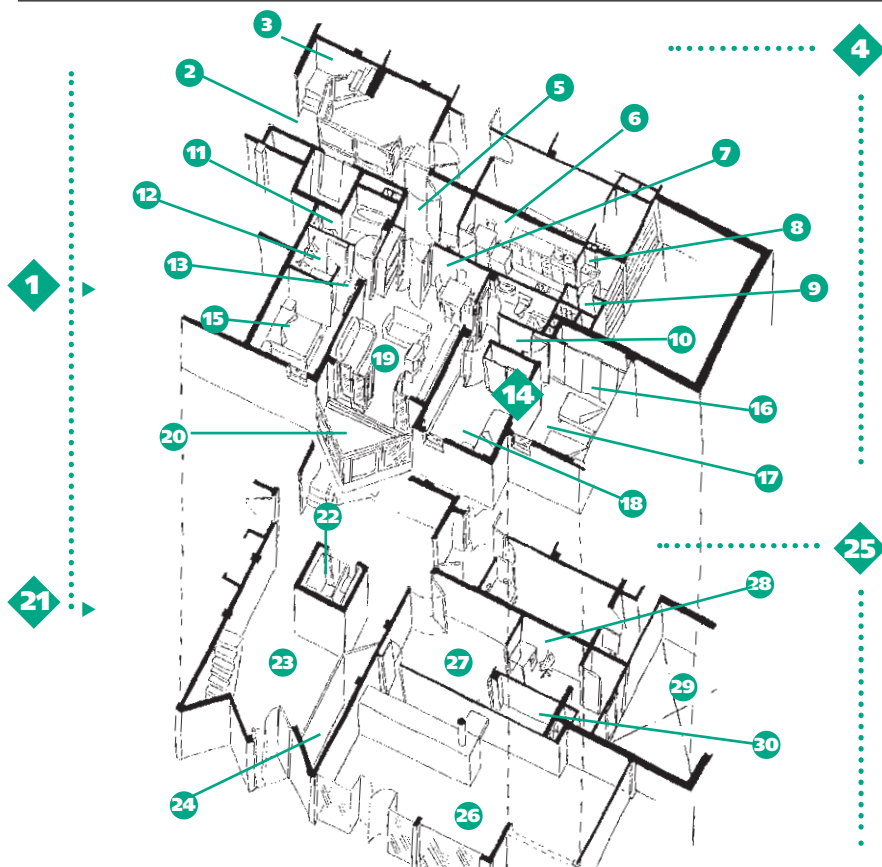


- | | | |
|--|--|-----------------------------------|
| 1. rotonda / rotonda | 9. portal / portal | 20. soterrani / sótano |
| 2. cúpula / cúpula | 10. façana / fachada | 21. sobreatic / sobreático |
| 3. badalot / caja de escalera | 11. capcer esglaonat, testera
esglaonada / hastial | 22. àtic / ático |
| 4. finestral / ventanal | escalonado | 23. pis / piso |
| 5. xemeneia / chimenea | 12. galeria, llotja / galeria, logia | 24. entresòl / entresuelo |
| 6. balcó / balcón | 13. finestra / ventana | |
| 7. tribuna, mirador / tribuna,
mirador | 14. principal / principal | |
| 8. botiga / tienda | | |
| | 15. pinacle / pináculo | |
| | 16. coberta / cubierta | |
| | 17. paret mitgera, mitgera /
pared medianera, medianera | |
| | 18. buit, obertura / vano, hueco | |
| | 19. planta baixa, baixos,
planta / planta baja, bajos,
planta | |

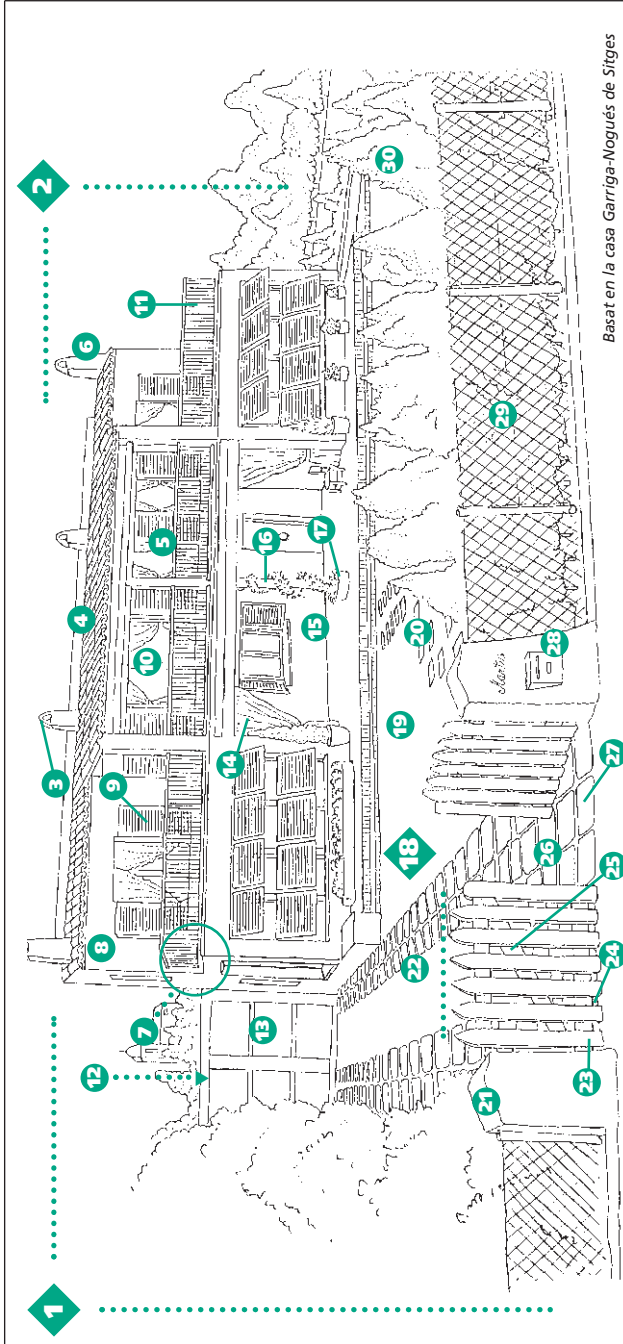


Habitatges

• Planta d'un habitatge

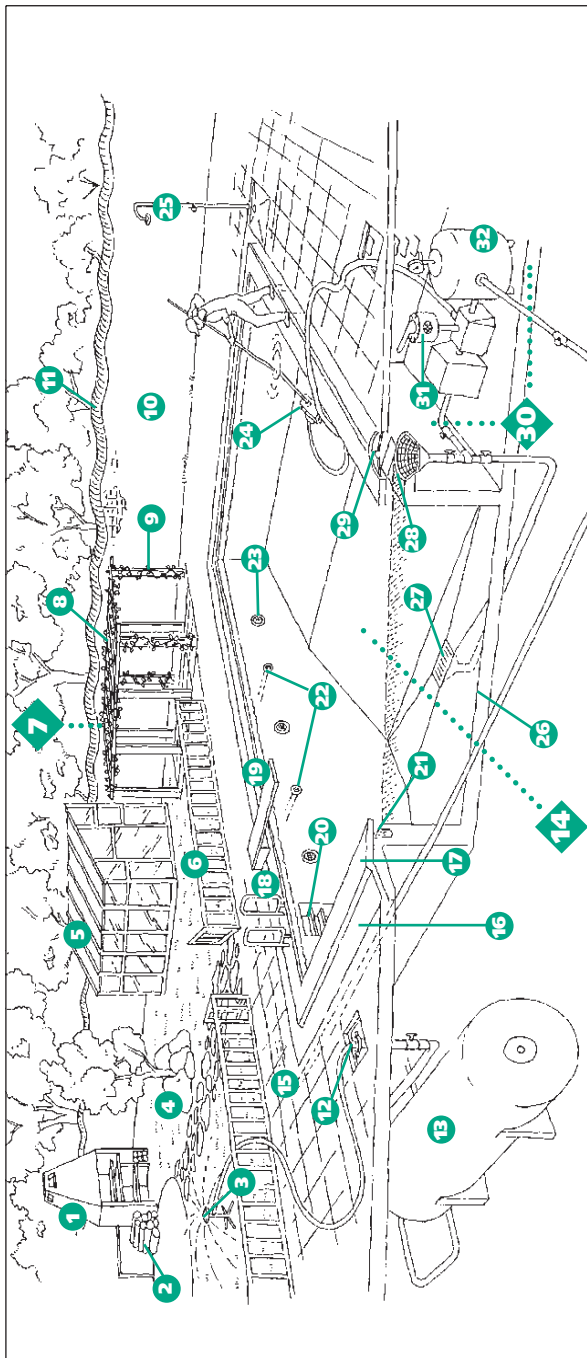


- | | | |
|--|--|--|
| <p>1. pis / piso</p> <p>2. replà, pla d'escala / rellano, descansillo, meseta</p> <p>3. escala / escalera</p> <p>4. habitatge / vivienda</p> <p>5. rebedor / recibidor, recibo, recibimiento</p> <p>6. cuina / cocina</p> <p>7. menjador / comedor</p> <p>8. safareig, rentador / lavadero</p> <p>9. rebost / despensa</p> <p>10. passadís, corredor / pasillo, corredor</p> <p>11. cambra de bany, bany / cuarto de baño, baño</p> <p>12. vestidor / vestidor</p> <p>13. distribuïdor / distribuïdor</p> | <p>14. dormitoris, habitacions / dormitorios, habitaciones, aposentos</p> <p>15. habitació principal / habitación principal</p> <p>16. armari d'obra, armari de paret / armario empotrado</p> <p>17. habitació doble / habitación doble</p> <p>18. habitació individual / habitación individual</p> <p>19. sala d'estar, sala / sala, salón</p> <p>20. terrassa / terraza</p> <p>21. planta baixa, baixos, planta / planta baja, bajos, planta</p> | <p>22. ascensor / ascensor</p> <p>23. vestíbul, entrada / vestíbulo, zaguán, entrada, estragal</p> <p>24. porteria / portería</p> <p>25. local comercial, local / local comercial, local</p> <p>26. botiga, tenda / tienda</p> <p>27. rebotiga / trastienda</p> <p>28. despatx / despacho</p> <p>29. eixida, pati / patio</p> <p>30. lavabo, bany auxiliar / lavabo, aseo, cuarto de aseo</p> |
|--|--|--|

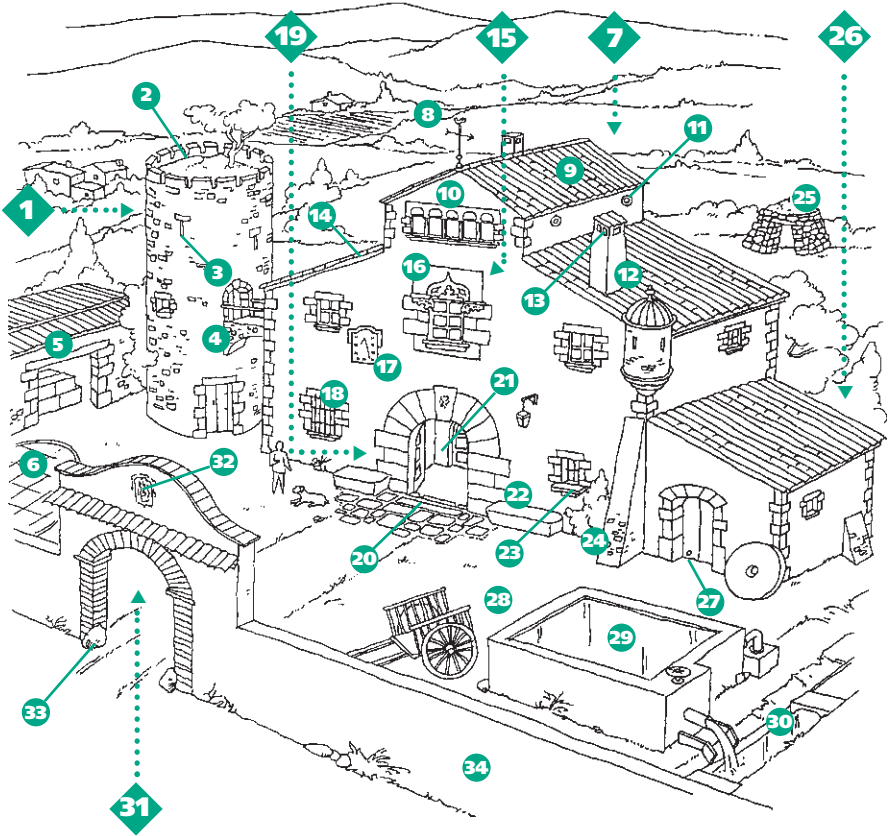


Basat en la casa Garriga-Nogués de Sitges

- | | | | |
|--|--|--|---|
| <p>1. torre, xalet, vil·la / chalé, torre, villa, hotel</p> <p>2. casa / casa</p> <p>3. cavalló / caballo</p> <p>4. teulada / tejado</p> <p>5. umbracle / umbráculo</p> <p>6. xemeneia / chimenea</p> <p>7. reculada / retranqueo</p> <p>8. terrassa / terraza</p> <p>9. persiana / persiana, contraventana</p> | <p>10. porta balconera / puerta de balcón</p> <p>11. barana / barandilla</p> <p>12. garatge / garaje</p> <p>13. porta cotxera / puerta cochera</p> <p>14. vela / toldo, vela</p> <p>15. porxo / porche, soportal</p> <p>16. pilar / pilar</p> | <p>17. jardinera / jardinera</p> <p>18. jardí / jardín</p> <p>19. gespa / césped</p> <p>20. camí de lloses / camino de losas</p> <p>21. pilastra, pilastró / pilastra</p> <p>22. reixat, porta de posts / verja, cancela, puerta de tablas</p> | <p>23. post / tabla</p> <p>24. travesser / travesaño</p> <p>25. trava / riostra</p> <p>26. enllosat / enlosado</p> <p>27. llosa / losa</p> <p>28. bustia / buzón</p> <p>29. filat / alambrada</p> <p>30. bardissa / seto vivo</p> |
|--|--|--|---|



- | | | | |
|--|---|---|--|
| 1. barbacoa / barbacoa | 11. cavalló, capçaner, serrera,
esquena d'ase / albardilla, | 17. vora / borde | 25. dutxa / ducha |
| 2. llenyer / leñera | mojnete | 18. barana / barandilla | 26. vas / vaso |
| 3. aspersor | 12. boca de reg / boca de riego | 19. trampolí / trampolín | 27. desguàs de fons /
desagüe de fondo |
| 4. rocalla / rocalla | 13. cisterna, aljub / cisterna,
aljibe | 20. escala encastada /
escalera emprotrada | 28. colador de flotants,
skimmer / coladero de
flotantes, skimmer |
| 5. hivernacle / invernáculo,
invernadero | 14. piscina / piscina | 21. canaló, sobreexidor /
canalón | 29. registre / registro |
| 6. tanca / valla | 15. passeig perimètric /
paseo perimétrico | 22. broc d'impulsió / boquilla
de impulsión | 30. depuradora / depuradora |
| 7. pèrgola / pérgola | 16. rigola perimètrica /
pediluvio | 23. focus subaquàtic / foco
subacuático | 31. motobomba /
motobomba |
| 8. emparrat / emparrado | | 24. netejafons / limpiafondos | 32. filtre / filtro |
| 9. planta enfiladissa /
enredadera | | | |
| 10. paret de tanca / pared de | | | |

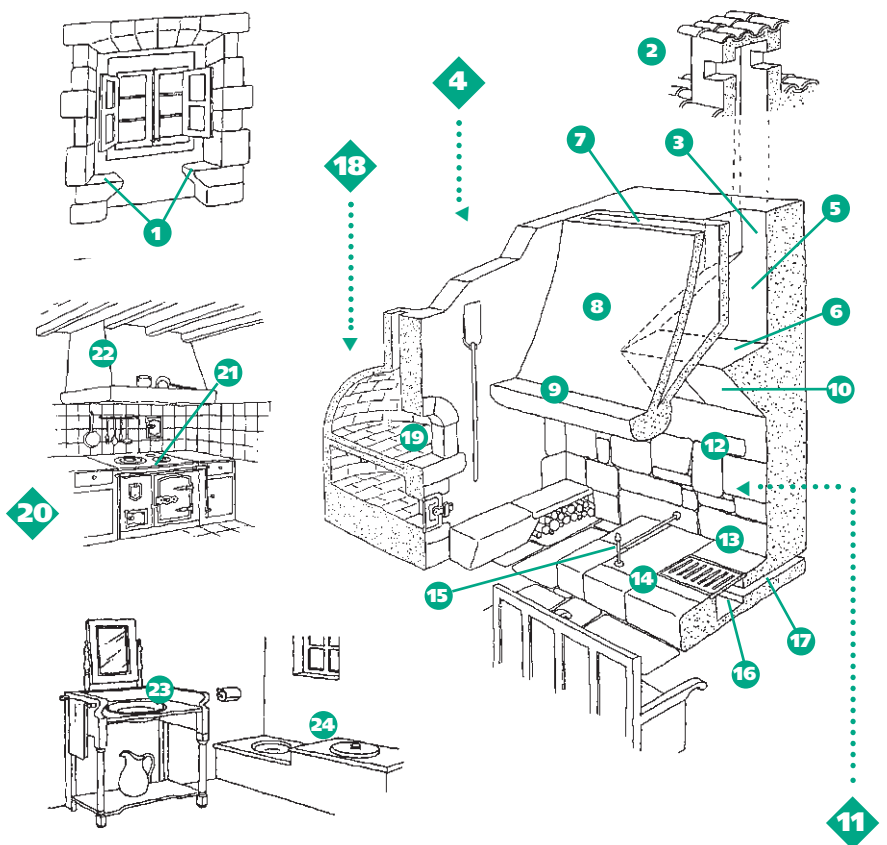


- | | | |
|--|---|--|
| <p>1. talaia, torre de guaita / atalaya, vigia</p> <p>2. parapet / parapeto</p> <p>3. espitllera, sagetera / aspillera, saetera</p> <p>4. pont / puente</p> <p>5. pallissa, paller / pajar, cija</p> <p>6. era / era</p> <p>7. masia, casa de pagès, casa de camp / masía, casa de campo</p> <p>8. penell / veleta</p> <p>9. teulada / tejado</p> <p>10. golfes / desván, buhardilla</p> <p>11. espirall / tronera</p> <p>12. xemeneia, fumeral / chimenea</p> | <p>13. curull, barret de xemeneia, capellet de xemeneia / caperuza, sombrerete</p> <p>14. ràfec / alero</p> <p>15. finestra / ventana</p> <p>16. llinda / dintel, cargadero, lintel</p> <p>17. rellotge de sol / reloj de sol</p> <p>18. reixa / reja</p> <p>19. portal / portal</p> <p>20. llindar, marxapeu / umbral, tranco</p> <p>21. cancell / cancel</p> <p>22. pedris / poyo, poyal</p> <p>23. clavellinera / mesilla</p> <p>24. contrafort / contrafuerte</p> | <p>25. barraca de pedra seca / cabaña de piedra seca</p> <p>26. estable / establo</p> <p>27. gatenera, gatera / gatera</p> <p>28. barri, lliça, baluard / patio</p> <p>29. bassa / alberca</p> <p>30. abeurador / abrevadero</p> <p>31. portalada / portalada</p> <p>32. escut d'armes, blasó / escudo de armas, blasón</p> <p>33. guardacantó, guarda-rodés, guardacantón, guardarruedas</p> <p>34. closa / cerca</p> |
|--|---|--|

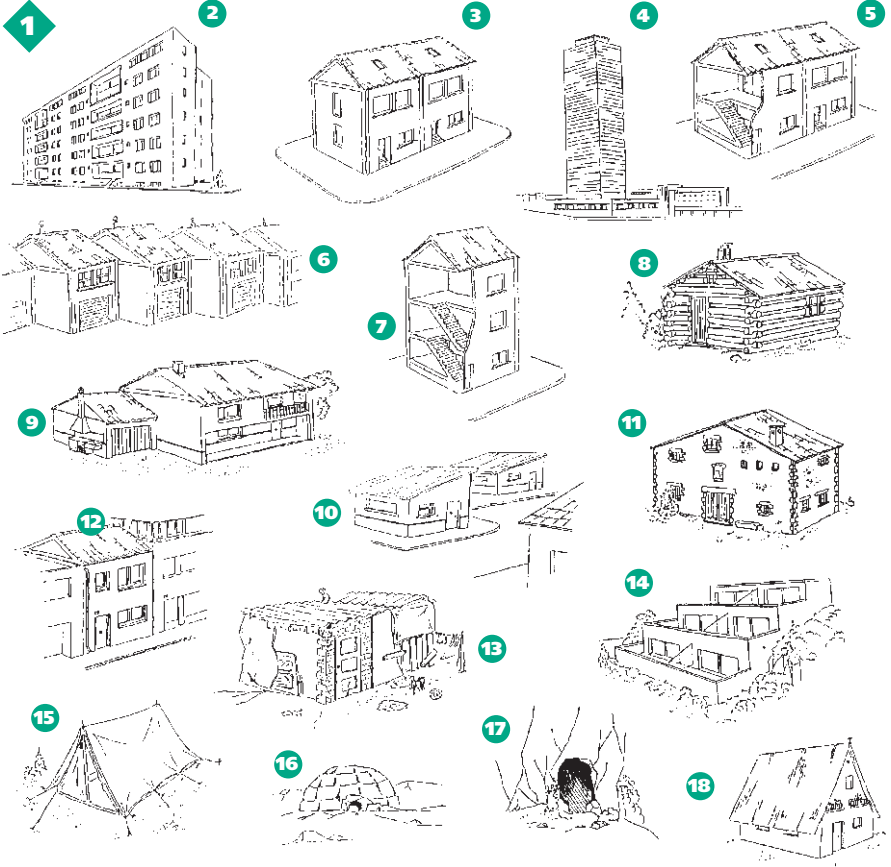


Habitatges

- Edifici rural
- Elements interiors



- | | | |
|--|---|---|
| 1. festejador / poyo lateral | 8. faldar / faldón | 18. forn de pa / horno |
| 2. curull, barret de xemeneia, capellet de xemeneia / caperuz, sombrerete | 9. lleixa de la xemeneia / repisa de la chimenea | 19. boca de forn / boca de horno |
| 3. xemeneia, fumeral / chimenea | 10. gola / tragante | 20. cuina econòmica / cocina econòmica |
| 4. llar de foc, foc a terra / chimenea | 11. fogar / hogar | 21. fogó / fogón |
| 5. embut, cambra de fums / cámara de humos | 12. alcavor / alcabor | 22. campana de la xemeneia / campana de chimenea |
| 6. prestatge de fums / contraembasamiento | 13. colgafocs / trashoguero, trasfuego | 23. rentamans / lavamanos |
| 7. campana de la xemeneia / campana de chimenea | 14. sola / solera de un horno, plaza | 24. comuna / letrina |
| | 15. capfoguer / morillo | |
| | 16. cendrer / cenicero | |
| | 17. tovera / tobera | |



1. **habitatges** / viviendas
2. **bloc de pisos, casa de veïns, casa de pisos** / bloque de pisos, casa de vecinos
3. **cases aparellades, cases bessones** / casas pareadas
4. **gratacel** / rascacielos
5. **dúplex** / dúplex
6. **cases en filera** / casas adosadas, casas alineadas, casas en hilera

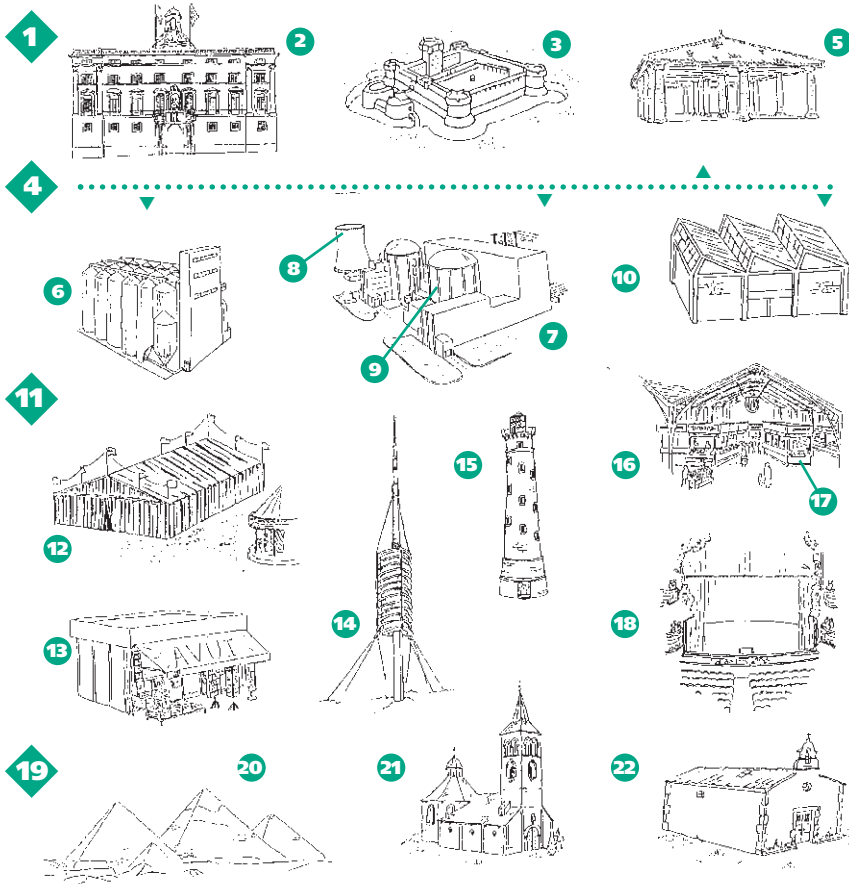
7. **tríplex** / tríplex
8. **cabana, cabanya, barraca** / cabaña, barraca
9. **torre, xalet, vil·la** / chalé, torre, villa, hotel
10. **bungalou** / bungaló
11. **masia, casa de pagès, casa de camp** / masía, casa de campo
12. **casa entre mitgeres** / casa entre medianeras

13. **barraca** / chabola
14. **cases escalonades** / casas en terraza
15. **tenda de campanya** / tienda de campaña
16. **iglú** / iglú
17. **cova, caverna** / cueva, caverna
18. **barraca valenciana** / barraca valenciana



Edificis

• Altres edificis II



1. edificis públics / edificios públicos

2. palau / palacio

3. castell, fortalesa, fort / castillo, fortaleza, fuerte

4. edificis industrials / edificios industriales

5. cobert, rafal / cobertizo

6. sitja / hórreo, silo

7. central nuclear / central nuclear

8. xemeneia de refrigeració / chimenea de refrigeración

9. reactor nuclear / reactor nuclear

10. nau industrial / nave industrial

11. equipaments / equipamientos

12. envelat / carpa

13. quiosc / quiosco

14. torre de telecomunicacions / torre de telecomunicaciones

15. far / faro

16. mercat / mercado

17. parada / puesto

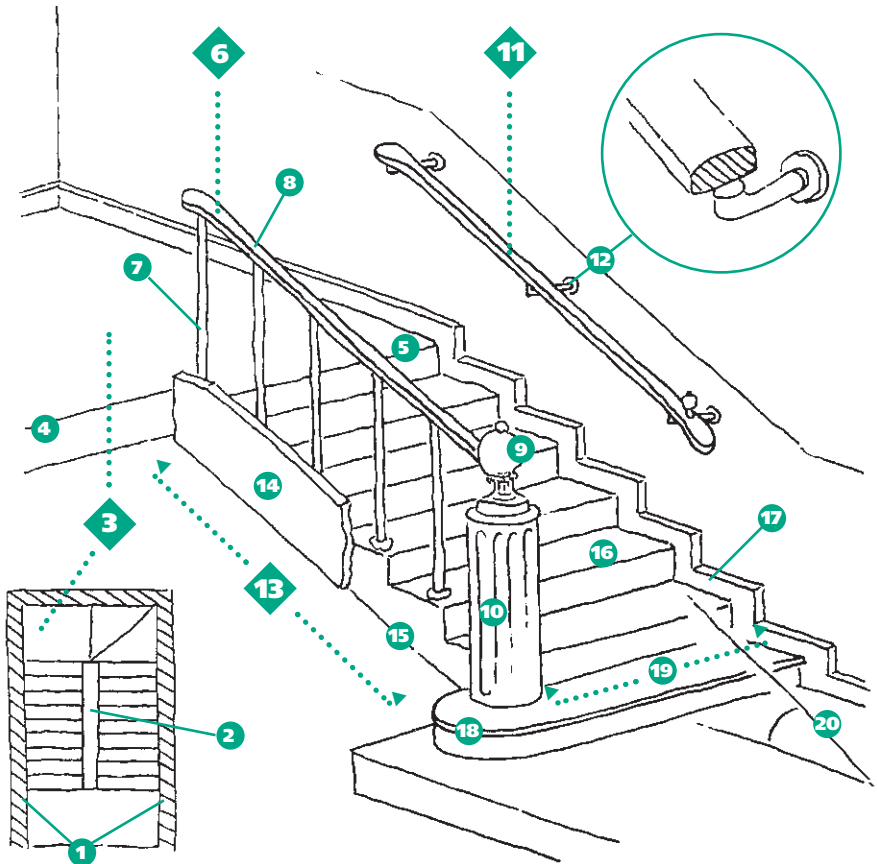
18. teatre / teatro

19. edificis religiosos / edificios religiosos

20. piràmide / pirámide

21. església / iglesia

22. ermita / ermita

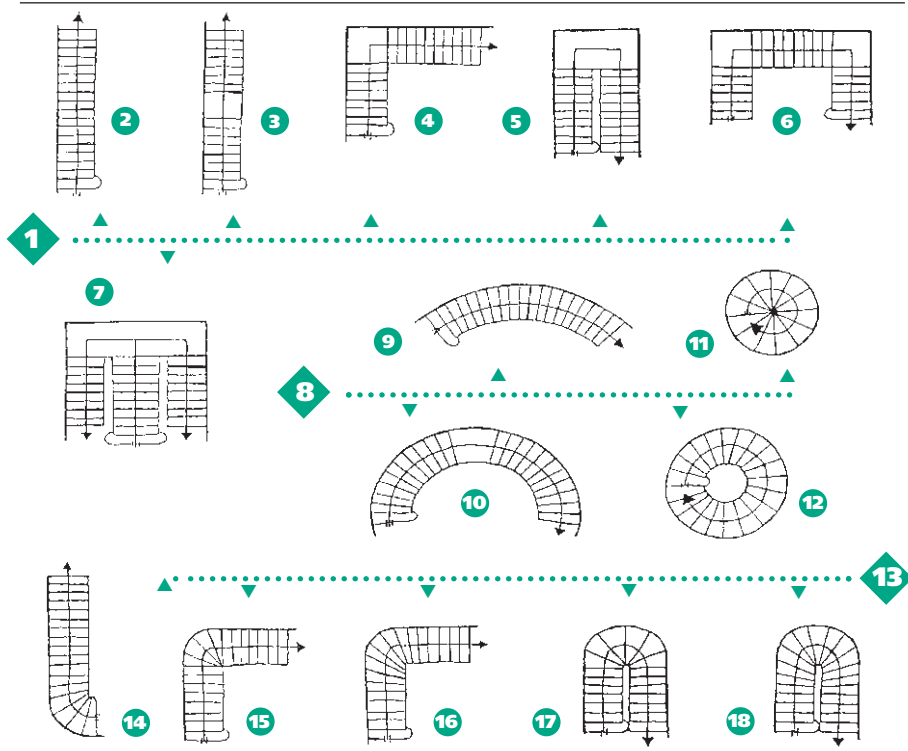


- | | | |
|--|---|---|
| <p>1. buc, caixa / caja</p> <p>2. ull d'escala / hueco de escalera</p> <p>3. replà, pla d'escala / rellano, descansillo, meseta</p> <p>4. llosa de replà / losa de descansillo</p> <p>5. esglaó de replà / peldaño de descansillo</p> <p>6. barana / barandilla, baranda</p> <p>7. barrot, brèndola / barrote</p> | <p>8. passamà / pasamanos</p> <p>9. pom / pomo</p> <p>10. barrot d'arrencada, pilar d'arrencada / pilarote</p> <p>11. barana de pipes / baranda de pipas</p> <p>12. pipa / pipa</p> <p>13. ram d'escala, ram, tram / tramo, tiro de escalera, ramal</p> <p>14. entornpeu / zanquín</p> <p>15. llosa d'escala, llit d'escala / rampa de escalera, losa de escalera</p> | <p>16. esglaó, graó, escaló / peldaño, escalón</p> <p>17. sòcol / zócalo</p> <p>18. esglaó d'arrencada / peldaño de arranque</p> <p>19. ample d'escala, amplària d'escala / entabladura</p> <p>20. pendent / pendiente</p> |
|--|---|---|

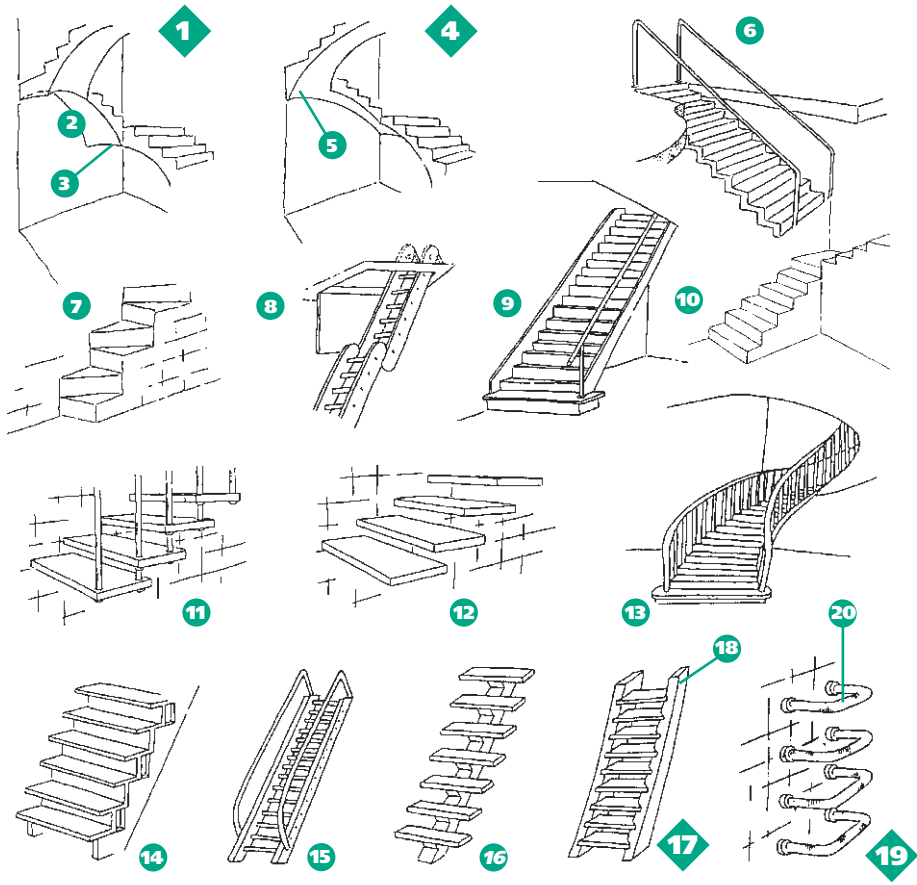


Espais interiors

- Escales
- Tipus segons la forma



- 1. escales rectes** / escaleras rectas
- 2. escala recta d'un sol tram** / escalera recta de un solo tramo, escalera de un tramo recto
- 3. escala recta de dos trams seguits** / escalera recta de dos tramos seguidos
- 4. escala de dos trams a escaire** / escalera de dos tramos a escuadra
- 5. escala de dues vingudes** / escalera de ida y vuelta
- 6. escala a la catalana, escala de tres trams a escaire** / escalera a la catalana, escalera de tres tramos a escuadra
- 7. escala imperial, escala a la imperial** / escalera imperial, escalera a la imperial
- 8. escales corbes** / escaleras curvas
- 9. escala corba d'un sol tram** / escalera curva de un solo tramo
- 10. escala de dos trams en semicercle** / escalera de dos tramos en semicírculo
- 11. escala de cargol amb ànima** / escalera de caracol con alma, escalera de caracol de macho, escalera de espigón
- 12. escala de cargol amb ull, escala d'ull, escala helicoidal** / escalera de caracol con ojo, escalera de ojo, escalera helicoidal
- 13. escales mixtes** / escaleras mixtas
- 14. escala amb arrancada de quart de volta** / escalera con arranque en cuarto de vuelta
- 15. escala de dos trams rectes sense compensar** / escalera de dos tramos rectos sin compensar
- 16. escala de dos trams rectes compensada** / escalera de dos tramos rectos compensada
- 17. escala de dues vingudes sense compensar** / escalera de ida y vuelta sin compensar
- 18. escala de dues vingudes compensada** / escalera de ida y vuelta compensada



- 1. escala a la catalana sobre arista** / escala a la catalana sobre arista
- 2. volta** / bóveda
- 3. arista** / arista
- 4. escala a la catalana amb petxina** / escala a la catalana con pechina
- 5. petxina** / pechina
- 6. escala de llosa de formigó plegada** / escala de losa de hormigón plegada
- 7. escala raconera, escala japonesa** / escala rinconera

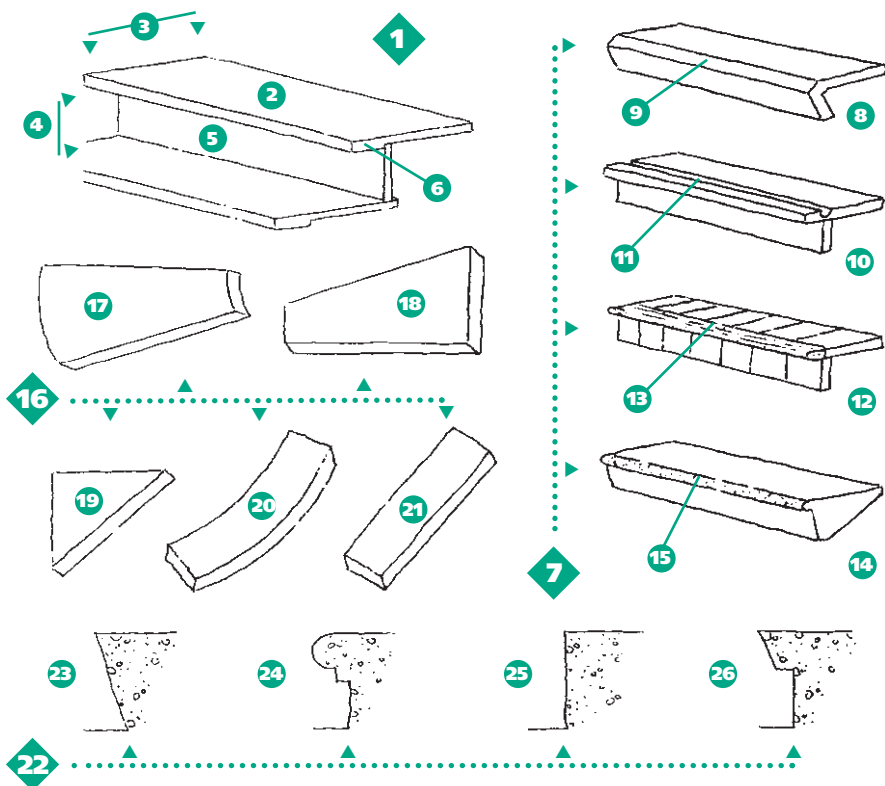
- 8. escala extensible** / escala extensible
- 9. escala sobre muntants** / escala sobre zancas
- 10. escala massissa** / escala maciza
- 11. escala penjada, escala suspesa** / escala colgada
- 12. escala de lloses volades, escala volada** / escala flotante
- 13. escala sobre llosa de formigó** / escala sobre losa de hormigón
- 14. escala reduïda** / escala reducida, escala de samba, escala de balanceo

- 15. escala de vaixell** / escala de barco, escala de màquines
- 16. escala de muntant central** / escala de espàrrago, escala de mesana, escala de mastelero
- 17. escala de dos muntants** / escala molinera, escala de molinero
- 18. muntant d'escala** / zanca
- 19. escala de gat, escala de barrots** / escala fija
- 20. barrot** / peldaño

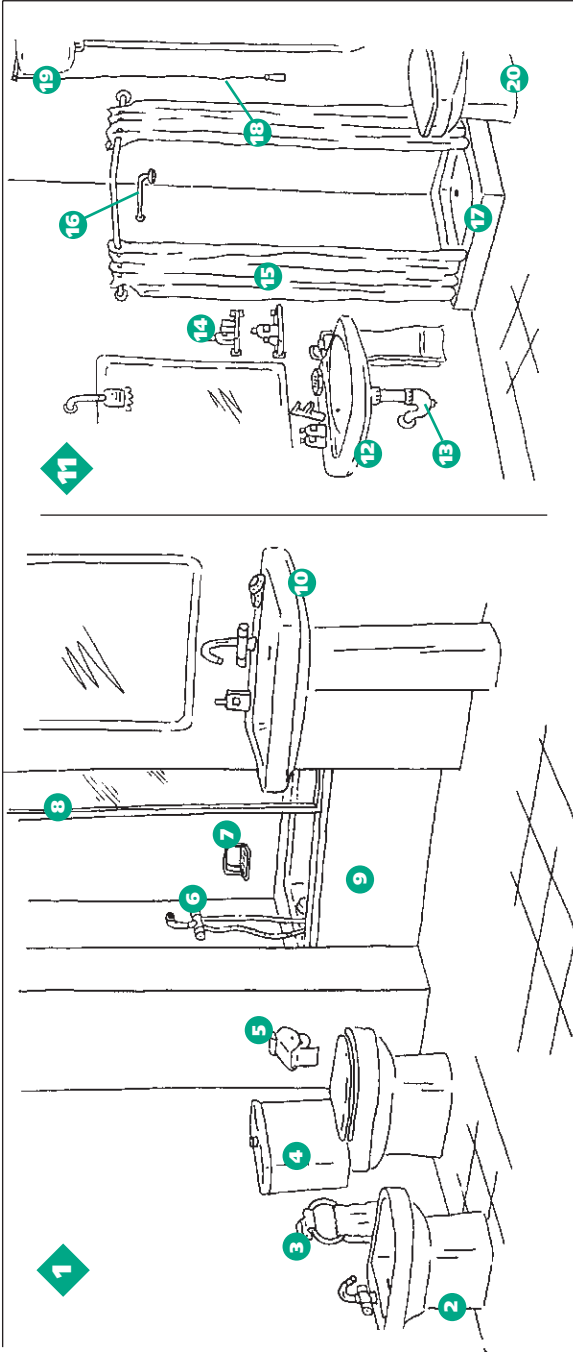


Espais interiors

- Esglaons
- Parts i tipus



- 1. esglaó, graó, escaló** / peldaño, escalón
- 2. estesa** / huella
- 3. fondària d'esglaó** / profundidad de peldaño
- 4. alçària d'esglaó** / altura de peldaño
- 5. contrapetja, davant, davanter** / contrahuella
- 6. volada, nas d'esglaó** / nariz de peldaño
- 7. esglaons segons el sistema constructiu** / peldaños según el sistema constructivo
- 8. esglaó monopeça** / peldaño monopeza
- 9. xamfrà** / chafalán
- 10. esglaó bipeça** / peldaño bipieza
- 11. banda antilliscant** / banda antideslizante
- 12. esglaó multipeça** / peldaño multipeza
- 13. graonera** / mampirlán
- 14. esglaó massís** / peldaño macizo
- 15. cantonera** / mampirlán
- 16. esglaons segons la forma** / peldaños según la forma
- 17. esglaó de bacallà, esglaó acartabonat** / peldaño de abanico
- 18. esglaó trapezoïdal, esglaó de tram corbat, esglaó compensat** / peldaño de vuelta
- 19. esglaó de ventall, esglaó d'escaire** / peldaño de escuadra
- 20. esglaó corbat** / peldaño curvo
- 21. esglaó recte, esglaó rectangular** / peldaño recto, peldaño rectangular
- 22. esglaons segons la secció** / peldaños según la sección
- 23. esglaó inclinat** / peldaño inclinado
- 24. esglaó motlurat** / peldaño moldurado
- 25. esglaó recte** / peldaño recto
- 26. esglaó amb volada** / peldaño con nariz

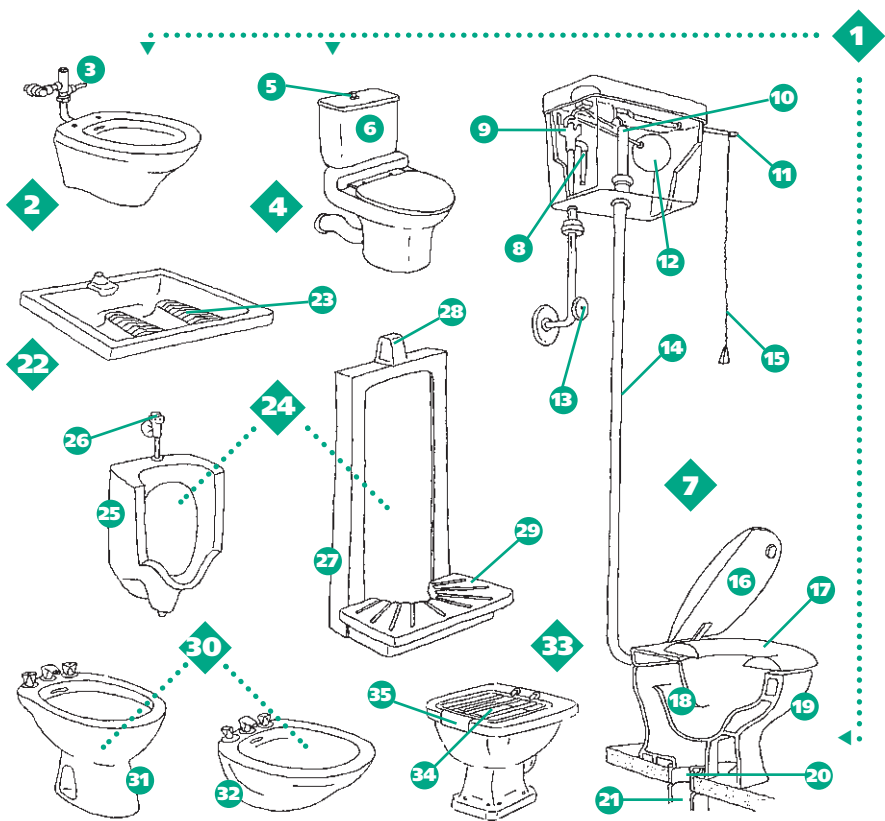


- 1. cambra de bany, bany / cuarto de baño, baño
- 2. bidet / bidé
- 3. tovalloler / toallero
- 4. vàter de dipòsit baix, vàter de cisterna baixa inodorador de cisterna baixa
- 5. porta-rotilles, portarrotillos / portarrollos

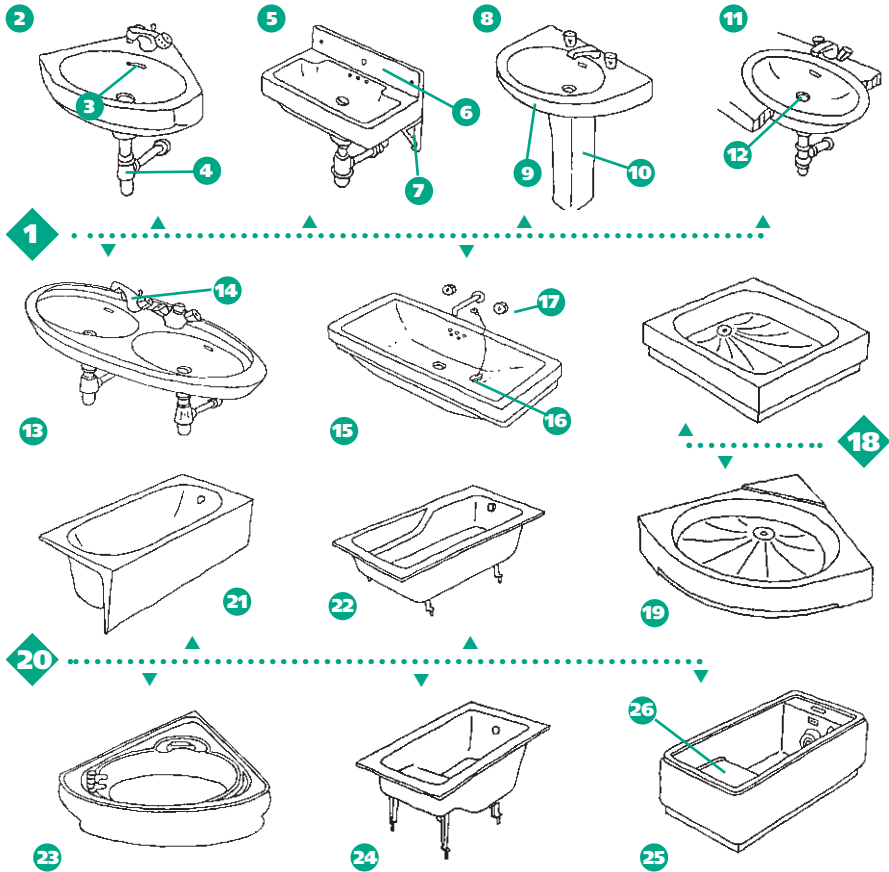
- 6. dutxa de telèfon / ducha de teléfono
- 7. sabonera / jabonera
- 8. mampara de bany / mampara de baño
- 9. banyera, bany / bañera, baño
- 10. lavabo de peu / lavabo de pedestal

- 11. lavabo, bany auxiliar / lavabo, aseo, cuarto de aseo
- 12. lavabo de paret, lavabo mural / lavabo mural, lavabo suspendido
- 13. sifó / sifón
- 14. prestatge / estante
- 15. cortina de dutxa / cortina de ducha

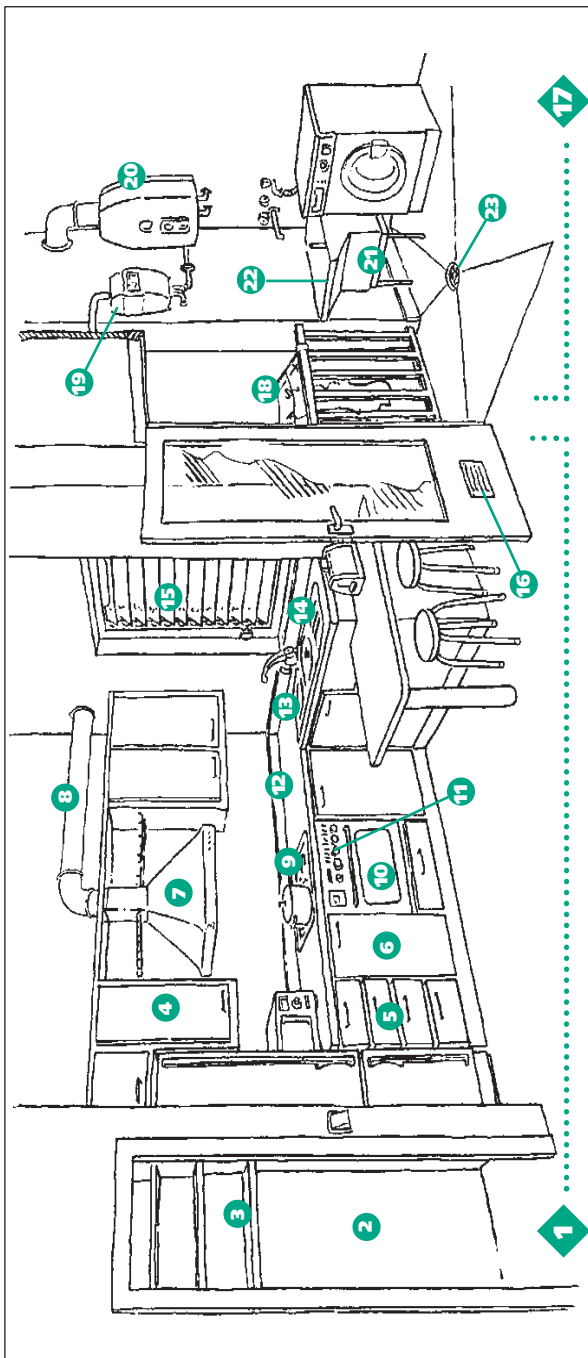
- 16. dutxa de regadora / ducha de regadera
- 17. plat de dutxa / plato de ducha
- 18. cadena / cadena tanque
- 19. dipòsit / depósito, cisterna
- 20. tassa, cubeta / taza, cubeta



1. **vàters** / inodoros, vàters, retretes
2. **vàter de paret, vàter mural** / inodoro suspendido, inodoro mural
3. **fluxor** / fluxòmetre
4. **vàter de peu** / inodoro de pedestal
5. **tirador** / tirador
6. **dipòsit** / cisterna, dipòsit, tanque
7. **vàter de dipòsit alt** / inodoro de cisterna alta
8. **broc** / boquilla, caño
9. **vàlvula d'entrada** / vàlvula de entrada
10. **sobreeixidor** / rebosadero
11. **palanca** / palanca
12. **boia** / flotador, boya
13. **aixeta de pas** / llave de paso
14. **tub de descàrrega** / tubo de descarga
15. **cadena** / cadena
16. **tapa** / tapa
17. **seient** / asiento
18. **sifó** / sifón
19. **tassa, cubeta** / taza, cubeta
20. **mamella, canó de desguàs** / mangueta, manguetón
21. **baixant** / bajante
22. **placa turca, turca** / placa turca, turca
23. **peanya** / terrazón
24. **urinari, orinadors** / urinarios, mingitorios
25. **urinari de paret, urinari mural** / urinario mural, urinario suspendido
26. **fluxor** / fluxòmetre
27. **urinari de peu** / urinario de pedestal
28. **floró** / cubretubos
29. **marxapeu, plataforma** / marchapié, terrazón
30. **bidets** / bidés
31. **bidet de peu** / bidé de pedestal
32. **bidet de paret, bidet mural** / bidé suspendido, bidé mural
33. **abocador** / vertedero, derramadero
34. **reixeta** / rejilla
35. **coixinet** / almohadilla



- | | | |
|--|---|---|
| <p>1. lavabos / lavabos
 2. lavabo raconer / lavabo angular, lavabo rinconero
 3. sobreeixidor / rebosadero
 4. sifó de vas / sifón de botella
 5. lavabo de paret, lavabo mural / lavabo mural, lavabo suspèsndido
 6. davantal / faldón
 7. permòdol / ménsula
 8. lavabo de peu / lavabo de pedestal
 9. pica / seno, pila</p> | <p>pileta
 10. peu / pedestal
 11. rentamans / lavamanos
 12. bononera, bonera / sumidero
 13. lavabo de dues piques / lavabo de doble seno
 14. aixeta monobloc / grifo monobloc
 15. pica industrial / pila industrial
 16. tap, bonó / tapón, buzón
 17. bateria de paret / bateria de pared</p> | <p>18. plat de dutxa / plato de ducha
 19. plat de dutxa raconer / plato de ducha de rincón
 20. banyeres, banys / bañeras, baños
 21. banyera de davantal / bañera con faldón
 22. banyera de nanses / bañera con asas
 23. banyera raconera / bañera de rincón
 24. banyerola / bañaseo
 25. banyera d'hidromassatge / bañera de hidromasaje
 26. seient / asiento</p> |
|--|---|---|



1. cuina / cocina

2. rebost / despensa

3. lleixa / anaquel

4. armaris alts / armarios altos

5. mòdul de calaixos, calaixera / mòdul de cajones

6. armaris baixos / armarios bajos

7. campana extractora, extractor, campana

d'aspiració / campana de aspiración, extractor

8. tub d'extracció / tubo de extracción

9. placa de cocció , placa de focs, fogons / encimera

10. forn / horno

11. quadre de comandament / cuadro de mandos

12. taulell de cuina, banc

de cuina, marbre /

encimera de cuina, tablero de cuina, mármol

13. aigüera, fregadora, pica / fregadero

14. escurridor / escurridor

15. finestra / ventana

16. reixeta de ventilació / rejilla de ventilación

17. safareig, rentador / lavadero

18. estenedor / tendedero,

tendalero

19. comptador de gas / contador de gas

20. escalfador de gas / calentador a gas

21. safareig / lavadero

22. batedor / tabla de lavar, restregador

23. bononera, bonera / sumidero

Capítol 3



ELEMENTS CONSTRUCTIUS DE L'EDIFICI



Obres de fàbrica



Estructures



Fonaments i contenció



Cobertes



Façanes



Divisions i acabats interiors



Instal·lacions

Capítol 3: elements constructius de l'edifici

Obres de fàbrica

- Paret. Parts 3.01
- Parets. Tipus 3.02
- Elements lineals. Parts 3.03
- Elements lineals. Tipus 3.04
- Arc. Elements 3.05
- Arcs. Tipus segons la figura de l'intradós I 3.06
- Arcs. Tipus segons la figura de l'intradós II 3.07
- Arcs. Tipus segons el front, l'intradós i l'extradós 3.08
- Arcs. Tipus segons la funció 3.09
- Volta. Elements 3.10
- Voltes de canó 3.11
- Voltes d'intersecció de canons i trompes 3.12
- Voltes de doble curvatura 3.13
- Arcs i voltes. Tipus segons l'organització constructiva 3.14

Estructures

- Elements 3.15
- Accions 3.16
- Estructures de fusta 3.17
- Estructures d'acer 3.18
- Armadures de formigó 3.19
- Forjats 3.20

Fonaments i contenció

- Sabates i recalçats 3.21
- Estaques 3.22
- Murs de contenció 3.23
- Murs pantalla. Construcció, tipus i elements 3.24

Cobertes

- Cobertes planes. Elements i tipus 3.25
- Coberta inclinada. Elements 3.26
- Cobertes inclinades. Tipus 3.27
- Teules i teulades 3.28
- Estructura de suport de cobertes. Elements 3.29
- Estructures de suport de cobertes. Tipus 3.30

Façanes

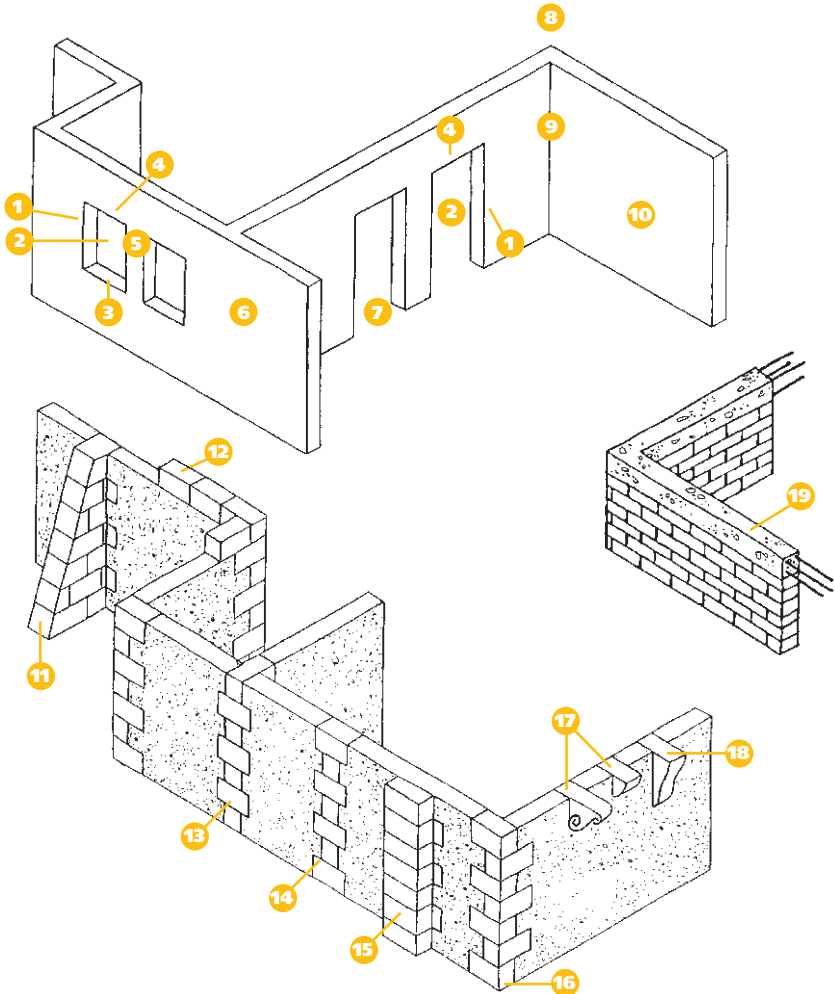
- Façana. Elements 3.31
- Façanes de maó. Tipus 3.32
- Façanes prefabricades 3.33
- Buits. Elements i tipus 3.34
- Tancament de finestres. Elements 3.35
- Tancaments de finestres. Tipus 3.36
- Persianes. Tipus i elements 3.37
- Portes exteriors 3.38
- Porta. Elements 3.39

Divisions i acabats interiors

- Portes interiors 3.40
- Mampares i envans 3.41
- Paviments petris continus 3.42
- Paviments petris discontinus 3.43
- Parquets, moquetes i paviments plàstics 3.44
- Revestiments 3.45
- Cels rasos 3.46

Instal·lacions

- Instal·lacions d'aigua i gas 3.47
- Instal·lacions d'aigua i gas. Components 3.48
- Aixetes i vàlvules. Tipus i parts 3.49
- Escalfadors d'aigua. Tipus i parts 3.50
- Xarxa de desguàs 3.51
- Xarxa de desguàs. Components 3.52
- Climatització. Calefacció 3.53
- Climatització. Sistemes per aire 3.54
- Instal·lacions de ventilació 3.55
- Conduccions elèctriques 3.56
- Instal·lacions elèctriques 3.57
- Aparells d'il·luminació 3.58
- Làmpades 3.59
- Mecanismes elèctrics 3.60
- Elevadors i components mecànics 3.61
- Altres transports 3.62
- Instal·lacions de protecció 3.63
- Instal·lacions de comunicació i antirobatori 3.64



- 1. brancal** / jamba
- 2. buit, obertura** / vano, hueco
- 3. ampit** / antepecho
- 4. llinda** / dintel, cargadero, lintel
- 5. agulla** / machón, macho
- 6. pany de paret, pany** / lienzo de pared, paño
- 7. llindar, marxapeu** / umbral, tranco

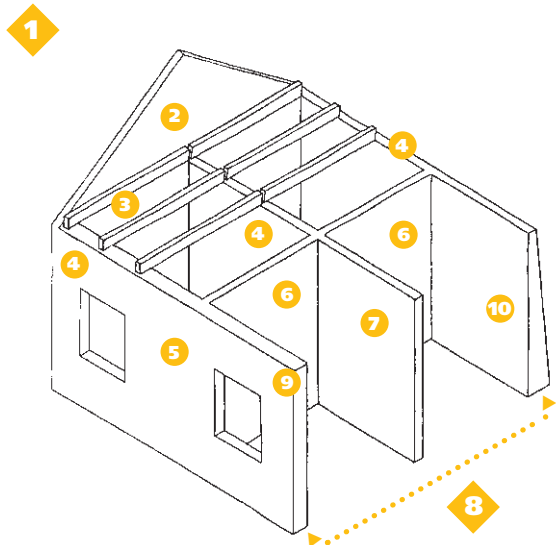
- 8. cantonada** / esquina
- 9. racó** / rincón
- 10. parament** / paramento
- 11. contrafort** / contrafuerte
- 12. cadena horitzontal** / cadena horizontal
- 13. cadena d'angle** / cadena de ángulo
- 14. cadena vertical** / cadena vertical

- 15. pilastra** / pilastra
- 16. cadena cantonera** / cadena de esquina
- 17. mènsula** / ménsula
- 18. cartel·la** / cartela
- 19. congreny, faixa armada** / cadena, zuncho

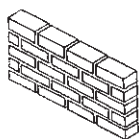


Obres de fàbrica

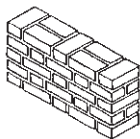
- Parets
- Tipus



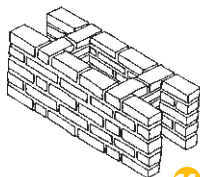
11



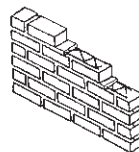
12



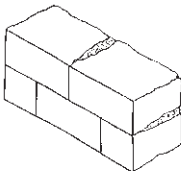
13



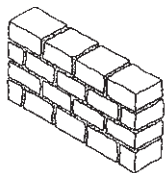
14



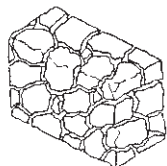
15



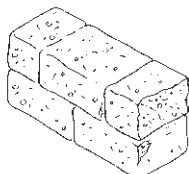
16



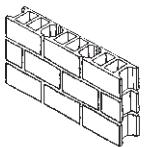
17



18

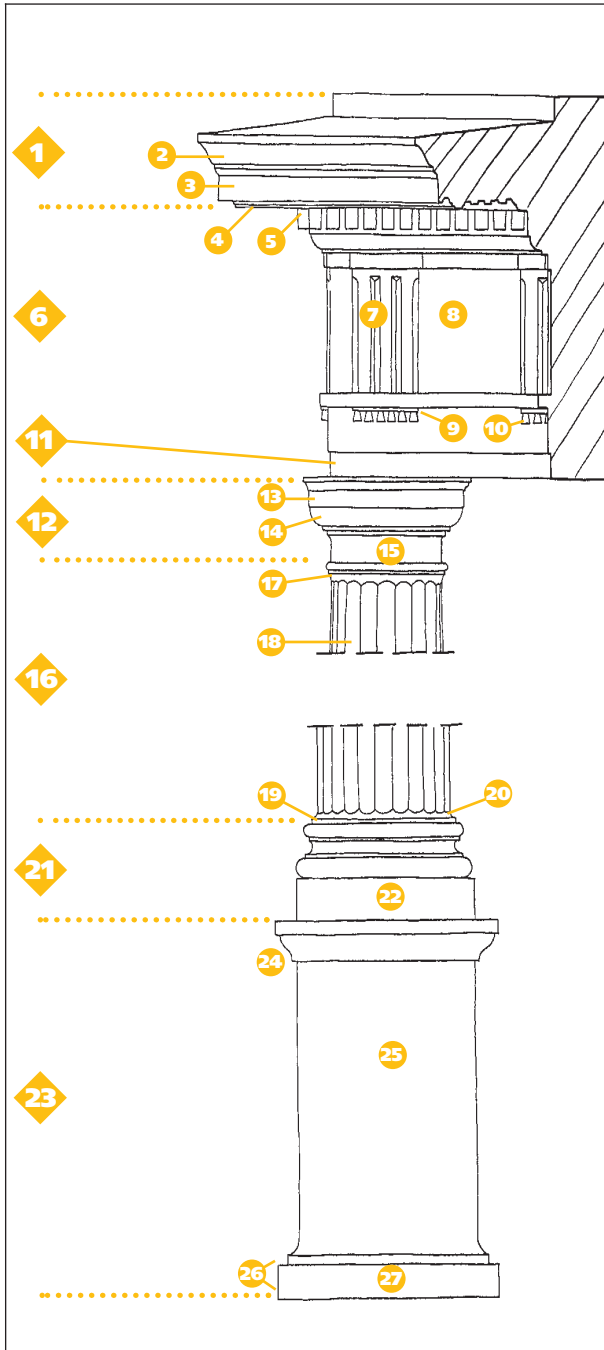


19



20

- parets segons la funció** / paredes según la función
- paret de capcer, capcer, pinyó** / pared apiñonada, hastial, muro piñón
- paret mitgera, mitgera** / pared medianera, medianera
- paret mestra, paret de càrrega** / pared maestra, pared de carga
- paret de façana** / muro de fachada
- paret de trava** / pared de arriostramiento
- paret cega** / pared ciega
- parets segons la verticalitat** / paredes según la verticalidad
- paret aplomada** / pared a plomo
- paret atalussada** / pared escarpada, pared ataludada
- parets segons els materials** / paredes según los materiales
- paret de maó de tres quarts** / citara, pared de media asta
- paret de maó de pam i mig** / pared de asta, pared a tizón, citara de asta
- paret buida, paret de maó a la caputxina** / pared hueca, pared a la capuchina
- paret de ceràmica armada** / pared de cerámica armada
- paret de carreus, paret de cantons, paret de mitjans** / pared de sillería
- paret de carreus** / pared de sillarejos
- paredat** / pared de mampostería
- tàpia** / tapia
- paret de blocs de formigó** / pared de bloques de hormigón



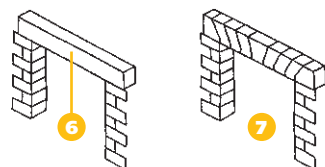
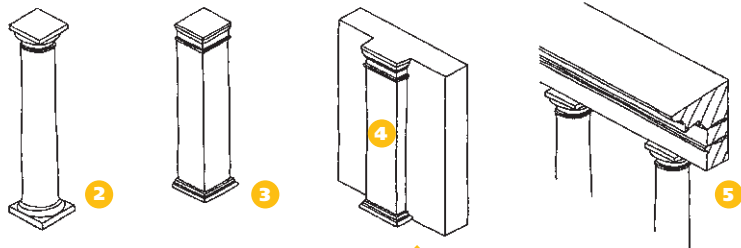
1. **cornisa** / cornisa
2. **cimaci** / cimacio
3. **coronell, corona** / coronel, corona
4. **sofit, plafó** / sofito, plafón
5. **dentell** / denticulo, dentellón
6. **fris** / friso
7. **triglif** / triglifo, triglifo
8. **mètopa** / metopa, metopa
9. **règula** / régula
10. **gota** / gota
11. **arquitrau** / arquitrabe
12. **capitell** / capitell
13. **àbac** / ábaco
14. **equí** / equino
15. **collarí** / collarino, collarin
16. **fust, canya, tronç** / fuste, caña, caria
17. **summoscap** / sumoscapo
18. **estria, canal** / estría, canal
19. **imoscap** / imoscapo
20. **apòfige** / apófige
21. **base** / basa, base
22. **plint** / plinto, latastro, orlo, sotabasa
23. **pedestal** / pedestal
24. **cornisa** / cornisa
25. **dau** / dado, neto
26. **sòcol** / zócalo
27. **plint del pedestal** / plinto del pedestal



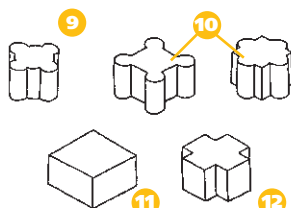
Obres de fàbrica

- Elements lineals
- Tipus

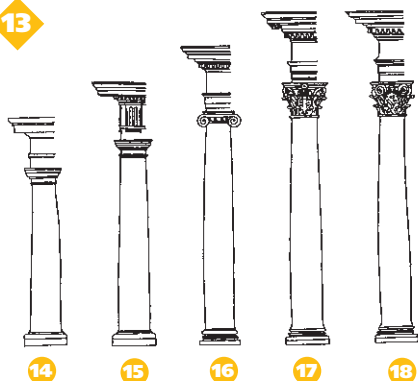
1



8



13



19



1. elements lineals / elementos lineales

2. columna / columna

3. pilar / pilar

4. pilastra / pilastra

5. entaulament, cornisament / entablament, cornisamento

6. llinda / dintel, cargadero, lintel

7. arc a nivell, arc de llinda / arco adintelado, arco a nivell, arco degenerante, arco a regla

8. seccions d'elements lineals / secciones de elementos lineales

9. pilar de nucli cilíndric / pilar de núcleo cilíndric

10. pilar de nucli quadrat / pilar de núcleo cuadrado

11. pilar quadrat / pilar cuadrado

12. pilar cruciforme, pilar de planta de creu / pilar cruciforme, pilar de planta de cruz

13. ordres arquitectònics / órdenes arquitectónicos

14. ordre dòric / orden dórico

15. ordre toscà / orden toscano

16. ordre jònic / orden jónico

17. ordre corinti / orden corintio

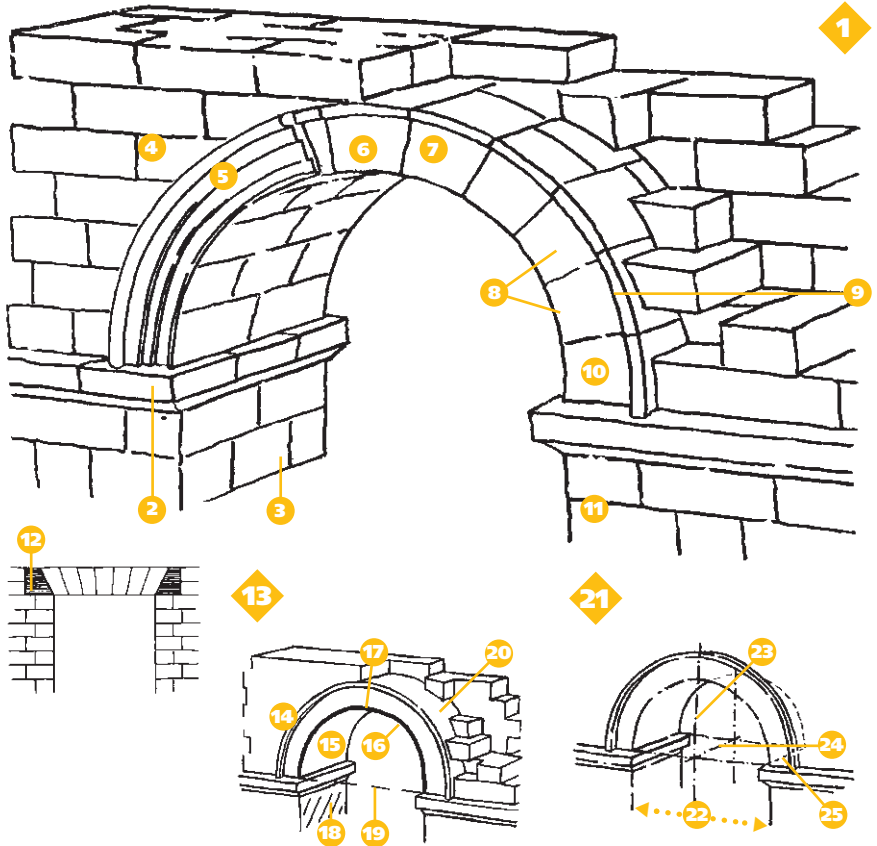
18. ordre compost / orden compuesto

19. estils arquitectònics / estilos arquitectónicos

20. estil romànic / estilo románico

21. estil gòtic / estilo gótico

22. estil salomònic / estilo salomónico



1. elements constructius de l'arc / elementos constructivos del arco

- 2. imposta** / imposta
- 3. brançal** / jamba
- 4. carcanyol** / enjuta
- 5. arquivolta** / arquivolta, archivolta
- 6. clau** / clave
- 7. contraclau** / contraclave
- 8. dovella** / dovela
- 9. ronyó** / riñón
- 10. coixí, dovella d'arrencada** / almohadón, dovela de arranque
- 11. estrep** / estribo
- 12. salmer** / salmer

13. elements geomètrics de l'arc / elementos geométricos del arco

- 14. front** / frente
- 15. intradós** / intradós
- 16. directriu** / directriz
- 17. vèrtex** / vértice
- 18. doella** / telar
- 19. línia d'arrencada, corda** / línea de arranque, cuerda
- 20. extradós** / extradós, trasdós

21. dimensions de l'arc / dimensiones del arco

- 22. illum** / luz
- 23. fletxa, sagita** / flecha, sagita
- 24. fondària** / profundidad
- 25. cantell, gruix** / canto, espesor



Obres de fàbrica

- Arcs
- Tipus segons la figura de l'intradós I



1. arcs circulars d'un sol centre / arcos circulares de un solo centro

2. arc de mig punt, arc rodó / arco de medio punto, arco redondo

3. arc rebaixat / arco de punto hurtado, arco rebajado

4. arc escarser / arco escarzano

5. arc peraltat / arco peraltado, arco realzado

6. arc de ferradura, arc àrab / arco de herradura, arco àrabe

7. arcs circulars de més d'un centre / arcos circulares de más de un centro

8. arc carpanell, arc d'ansa-paner / arco apanelado, arco carpanel

9. arc rampant, arc coix / arco rampante, arco cojo, arco por tranquil

10. arc d'inflexió / arco de inflexión

11. arcs no circulars / arcos no circulares

12. arc a nivell, arc de llinda / arco adintelado, arco a nivel, arco degenerante, arco a regla

13. arc el·líptic, arc de volta de cordill / arco elíptico, arco a vuelta de cordel

14. arc parabòlic / arco parabólico

15. arc de catenària / arco de catenaria, arco festoneado

16. arcs apuntats, arcs ogivals, arcs de punta d'ametlla / arcos apuntados, arcos ojivales

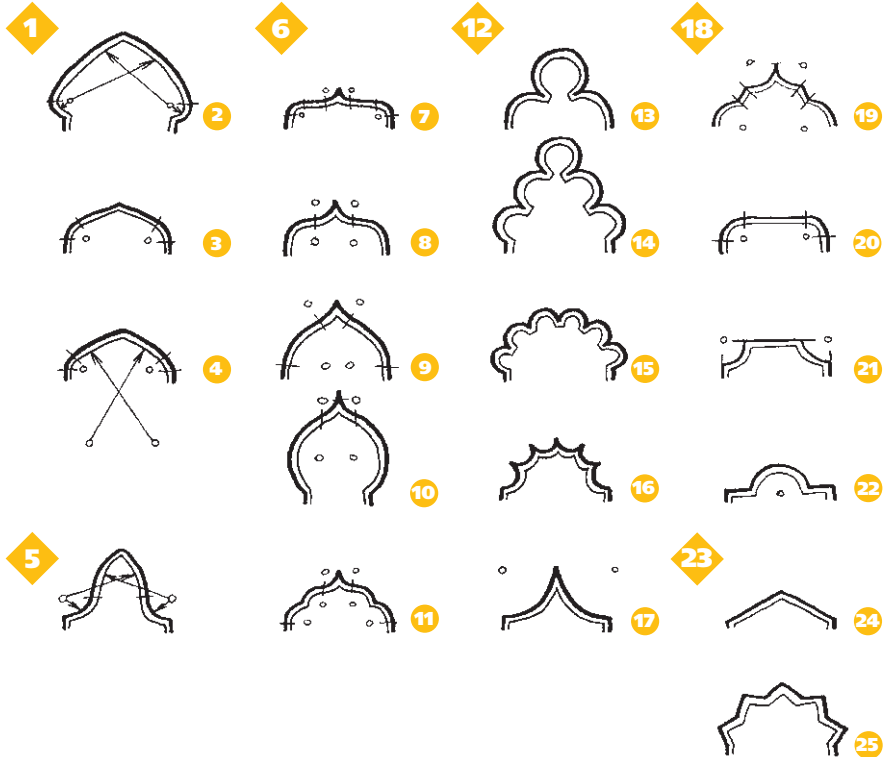
17. arc de tot punt, arc apuntat equilàter / arco de punto entero, arco de todo punto, arco apuntado equilátero

18. arc apuntat rebaixat / arco apuntado rebajado

19. arc apuntat peraltat, arc de llanceta / arco apuntado peraltado, arco alancetado, arco de lanceta

20. arc apuntat de ferradura / arco apuntado de herradura

21. arc trencat / arco tres-puntado

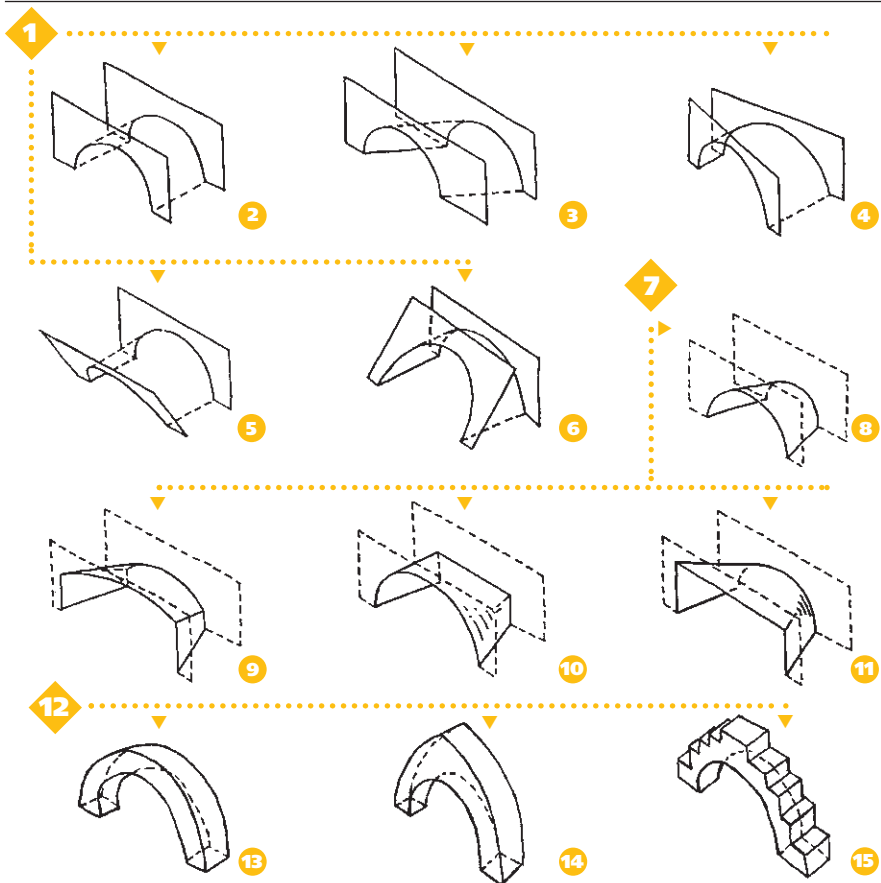


1. **arcs de punta de llança, arcs lanceolats** / arcs alancetados, arcs lanceolados
2. **arc túmid** / arco túmido
3. **arc Tudor** / arco Tudor
4. **arc de punta de llança carpanell** / arco alancetado apainelado, arco alancetado carpanel
5. **arc escocès, arc de gola** / arco escocés, arco en gola
6. **arcs conopials, arcs flamígers** / arcs conopiales, arcs flamígeros
7. **arc conopial normal** / arco conopial normal
8. **arc conopial de taló** / arco conopial de talón
9. **arc d'esquena d'ase** / arco aquillado, arco en lomo de asno
10. **arc conopial de ferradura** / arco conopial de herradura
11. **arc conopial trevolat** / arco conopial trebolado
12. **arcs lobulats** / arcs lobulados, arcs angrelados
13. **arc trevolat** / arco trebolado
14. **arc polilobulat** / arco polilobulado
15. **arc fistonat còncav** / arco festoneado cóncavo
16. **arc fistonat convex** / arco festoneado convexo
17. **arc de cortina** / arco de cortina
18. **arcs mixtilinis** / arcs mixtilíneos
19. **arc mixtilini normal** / arco mixtilíneo normal
20. **arc deprimít còncav** / arco deprimido cóncavo
21. **arc deprimít convex** / arco deprimido convexo
22. **arc georgià** / arco georgiano
23. **arcs poligonals** / arcs poligonales
24. **arc angular, arc de frontó, arc rectilini** / arco angular, arco de frontón, arco rectilíneo
25. **arc en ziga-zaga** / arco en zigzag



Obres de fàbrica

- Arcs
- Tipus segons el front, l'intradós i l'extradós



1. arcs segons la relació entre eix i front / arcs según la relación entre eje y frente

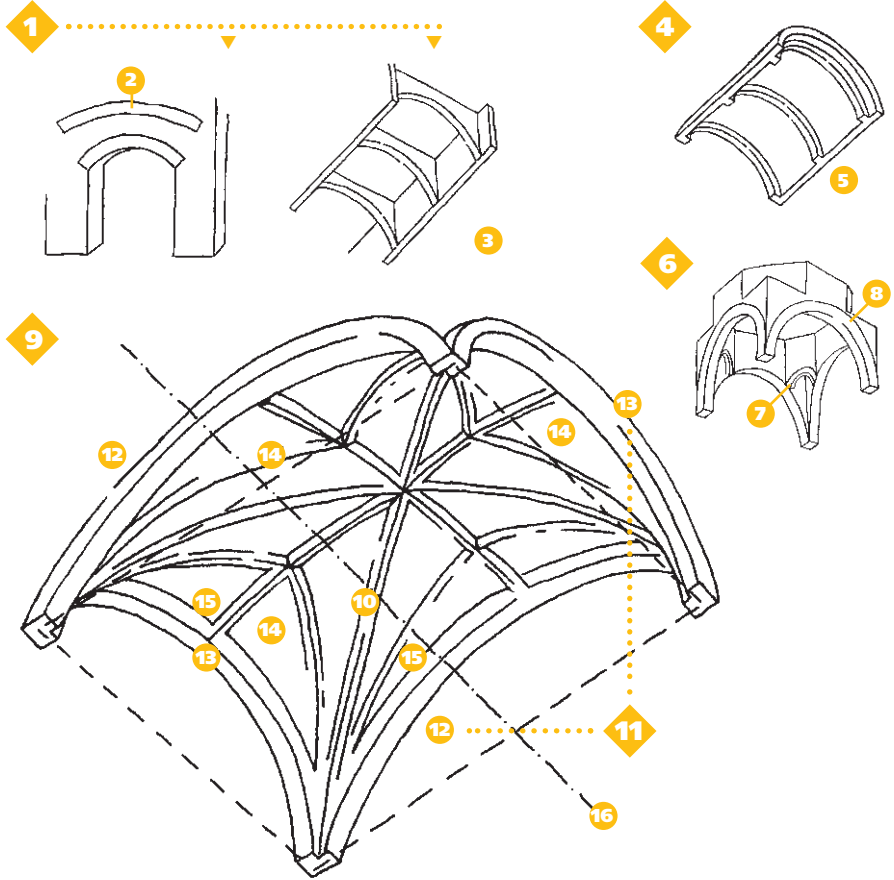
- 2. arc recte** / arco recto
- 3. arc esbiaixat** / arco enviajado, arco aviajado
- 4. arc disminuït** / arco disminuido
- 5. arc avançat** / arco avanzado
- 6. arc atalussat, arc escarpat** / arco ataludado, arco escarpado

7. arcs segons la superfície de l'intradós / arcs según la superficie del intradós

- 8. arc atrompetat, arc amb esplandit** / arco abocinado, arco aboquillado
- 9. arc capalçat de Marsella** / arco capialzado de Marsella
- 10. arc capalçat de Montpeller** / arco capialzado de Montpeller
- 11. arc capalçat de sant Antoni** / arco capialzado de san Antonio

12. arcs segons la superfície de l'extradós / arcs según la superficie del extradós

- 13. arc de mig punt amb extradós normal** / arco de medio punto con extradós normal
- 14. arc de mig punt amb extradós apuntat** / arco de medio punto con extradós apuntado
- 15. arc de mig punt amb extradós en escala** / arco de medio punto con extradós en escala

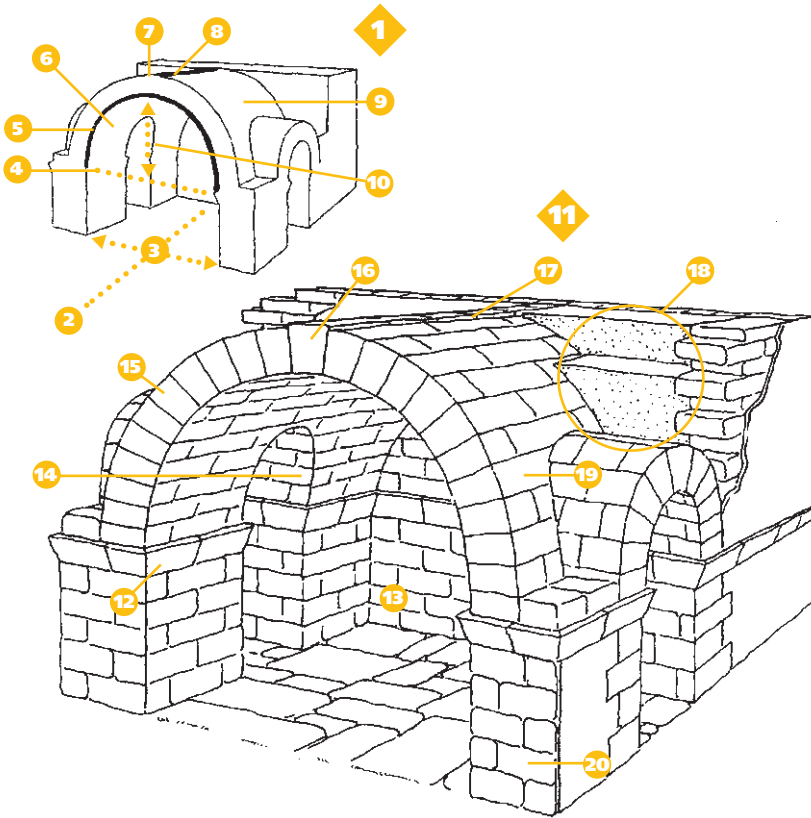


- | | | |
|--|---|--|
| <p>1. arcs en murs / arcs en murs</p> <p>2. arc de descàrrega, sobrearc / arco de descarga, sobrearco</p> <p>3. arc diafragma / arco diafragma</p> <p>4. arcs en voltes de canó / arcs en bóvedas de cañón</p> <p>5. arc faixó, arc perpany, arc dobler / arco fajón, arco perpiñón</p> | <p>6. arcs de suport de cúpules / arcs de soporte de cúpulas</p> <p>7. arc de petxina, arc raconer / arco de pechina</p> <p>8. arc toral / arco toral</p> <p>9. arcs en voltes de creueria / arcs en bóvedas de crucería</p> <p>10. arc creuer, arc diagonal / arco crucero, arco diagonal</p> | <p>11. arcs primers / arcs primeros</p> <p>12. arc toral / arco toral</p> <p>13. arc former / arco formero</p> <p>14. arc de cadena / arco de ligadura</p> <p>15. arc tercelet / arco tercelet</p> <p>16. eix de la nau / eje de la nave</p> |
|--|---|--|



Obres de fàbrica

- Volta
- Elements



1. elements geomètrics / elementos geométricos

2. eix de la volta / eje de la bóveda

3. llum / luz

4. línia d'arrencada, corda / línea de arranque, cuerda

5. directriu / directriz

6. intradós / intradós

7. línia de clau / línea de clave

8. generatriu / generatriz

9. extradós / trasdós, extradós

10. fletxa, sagita / flecha, sagita

11. elements materials / elementos materiales

12. imposta / imposta

13. mur frontal / muro frontal

14. lluneta / luneta, luneto

15. dovella / dovela

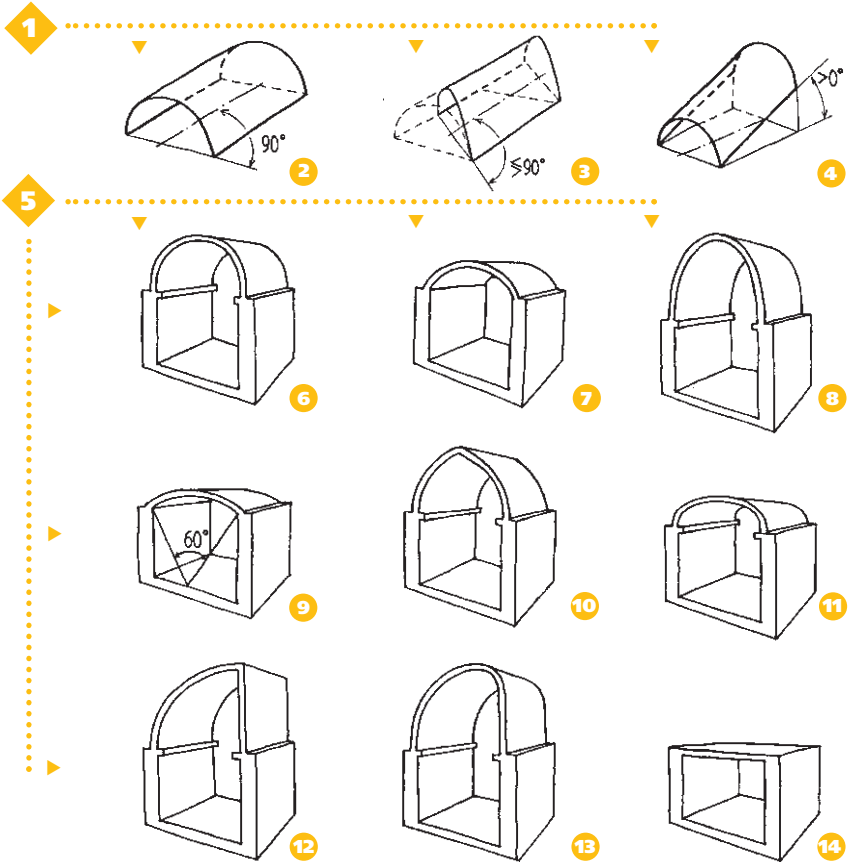
16. clau / clave

17. espinada / espinazo

18. carcanyol / seno, embadadura

19. ronyó / riñón

20. estrep / estribo



1. voltes segons la relació entre generatriu i front / bóvedas según la relación entre generatriz y frente

2. volta recta / bóveda recta

3. volta obliqua / bóveda oblicua

4. volta ascendent, volta en baixada / bóveda ascendente, bóveda en bajada

5. voltes segons la forma de la directriu / bóvedas según la forma de la directriz

6. volta de mig punt, volta de tartana / bóveda de medio punto

7. volta rebaixada / bóveda rebajada

8. volta peraltada / bóveda realzada

9. volta escarsera / bóveda escarzana

10. volta apuntada, volta ogival, volta de punta d'ametlla / bóveda ojival, bóveda apuntada

11. volta d'ansa-paner / bóveda apainelada

12. volta de quadrant, volta de quart de cercle / bóveda de cuadrante, bóveda de cuarto de círculo

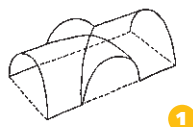
13. volta rampant, volta d'escala / bóveda rampante

14. volta plana / bóveda plana

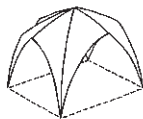


Obres de fàbrica

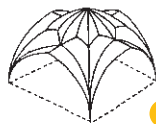
• Voltes d'intersecció de canons i trompes



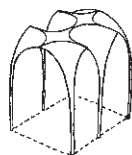
1



2



3



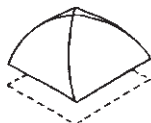
4



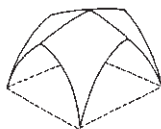
5



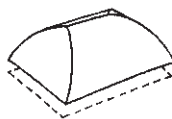
6



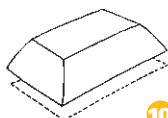
7



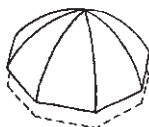
8



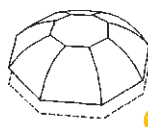
9



10

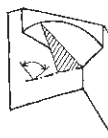


11

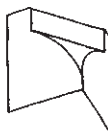


12

13



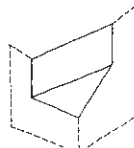
14



15

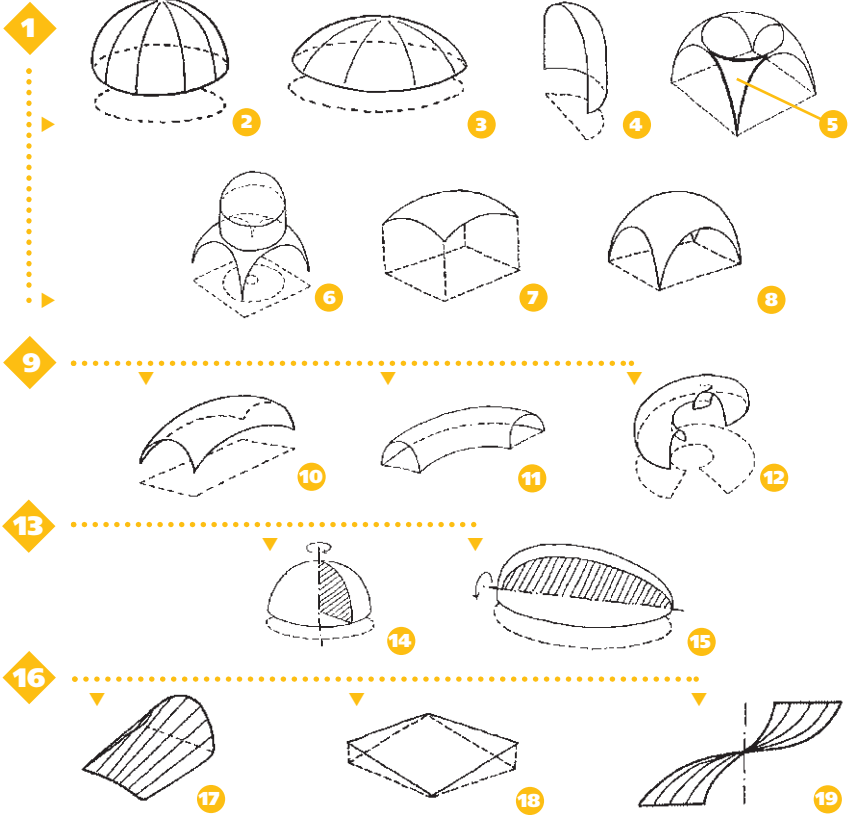


16



17

1. **volta per arista** / bóveda por arista
2. **volta de creueria, volta per arista gòtica** / bóveda de cruceria, bóveda por arista gòtica
3. **volta estrellada** / bóveda estrellada
4. **volta de ventall** / bóveda de abanico, bóveda palmeada
5. **volta sexpartida** / bóveda sexpartita
6. **volta octopartida** / bóveda octopartita
7. **volta de racó de claustre, volta a quatre vents** / bóveda en rincón de claustro
8. **volta de racó de claustre truncada** / bóveda en rincón de claustro truncada
9. **volta esquistada, volta d'aljub** / bóveda esquistada, bóveda de aljibe
10. **volta de mirall, volta esquistada plana** / bóveda de espejo, bóveda esquistada plana
11. **volta vuitavada de racó de claustre** / bóveda ochavada en rincón de claustro
12. **volta vuitavada de mirall** / bóveda ochavada de espejo
13. **trompes** / trompas
14. **trompa cònica** / trompa cònica
15. **trompa cilíndrica** / trompa cilíndrica
16. **trompa esfèrica** / trompa esfèrica
17. **trompa plana** / trompa plana



1. voltes esfèriques / bóvedas esfèriques

2. volta de mitja taronja, volta semiesfèrica, cúpula / bóveda de mitja naranja, bóveda semiesfèrica, cúpula

3. volta de mitja taronja rebaixada, cúpula rebaixada / bóveda de mitja naranja rebajada, cúpula rebajada

4. volta de quadrant d'esfera, volta de racó de forn / bóveda de cuarto de esfera, bóveda en rincón de horno

5. petxina / pechina

6. volta esfèrica damunt petxines / bóveda esfèrica sobre pechinas, bóveda bizantina

7. volta de mocador / bóveda de Bohemia

8. volta bufada / bóveda vaída

9. voltes de translació / bóvedas de traslación

10. volta de quatre punts / bóveda falsa vaída

11. volta anular, volta circular, volta tòrica / bóveda anular, bóveda circular, bóveda tòrica

12. volta helicoidal, volta de cargol / bóveda helicoidal,

bóveda de san Gil, bóveda de caracol

13. voltes de revolució no esfèriques / bóvedas de revolució no esfèriques

14. volta el·lipsoïdal d'eix vertical / bóveda elipsoïdal de eje vertical

15. volta el·lipsoïdal d'eix horitzontal / bóveda elipsoïdal de eje horizontal

16. voltes bombades / bóvedas alabeadas

17. volta de conoide / bóveda de conoide

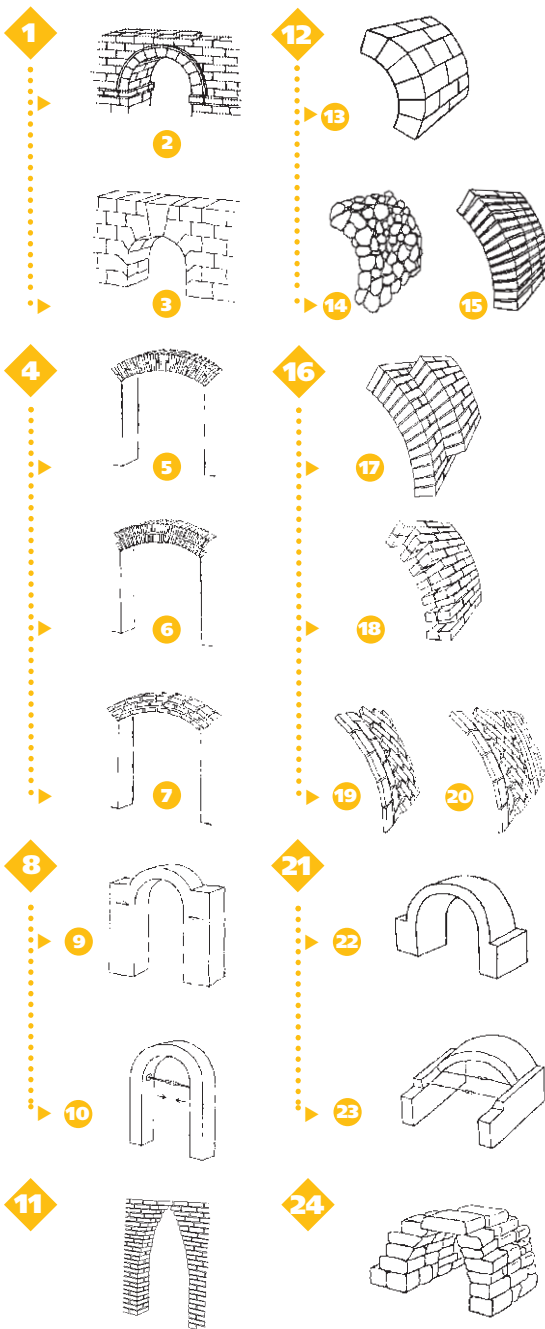
18. volta de paraboloides / bóveda de paraboloides

19. volta d'helicoide / bóveda de helicoide

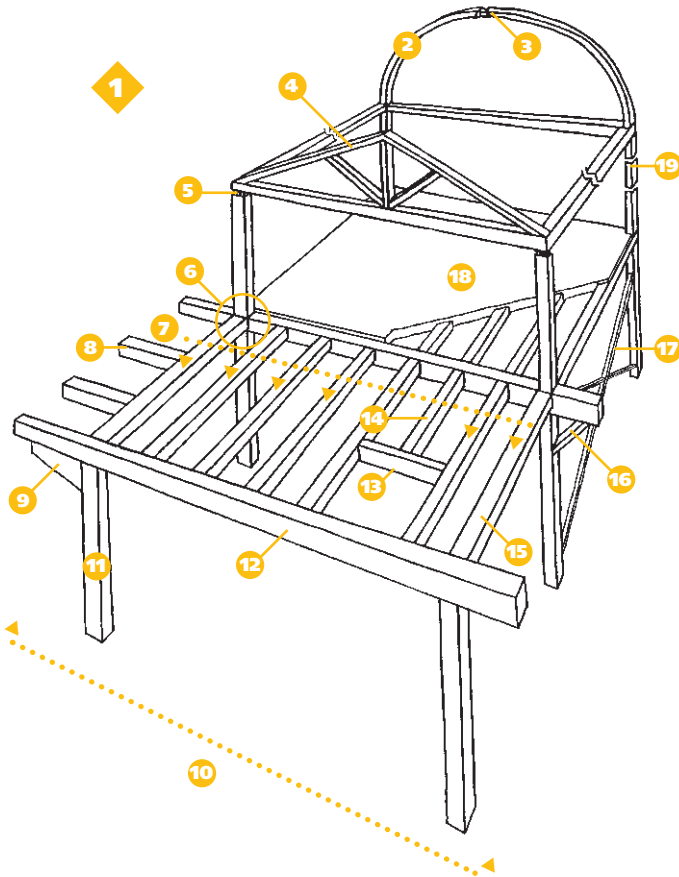


Obres de fàbrica

- Arcs i voltes
- Tipus segons l'organització constructiva



- 1. arcs de pedra** / arcos de piedra
- 2. arc adovellat** / arco adovelado
- 3. arc a saltacavall** / arco a saltacaballo
- 4. arcs de maó** / arcos de ladrillo
- 5. arc a plec de llibre, arc a sardinell** / arco de rosca, arco a sardinell
- 6. arc aparellat** / arco aparejado
- 7. arc de maó de pla** / arco tabicado
- 8. arcs segons el mecanisme estàtic** / arcos según el mecanismo estático
- 9. arc estrebat** / arco estribado
- 10. arc atirantat** / arco atirantado
- 11. arc primitiu, arc fals** / arco primitivo, arco falso
- 12. voltes de pedra** / bóvedas de piedra
- 13. volta adovellada** / bóveda adovelada
- 14. volta grassa, volta de paredat** / bóveda de mampostería, bóveda concrecionada
- 15. volta de carreus** / bóveda de sillarejos
- 16. voltes de maó** / bóvedas de ladrillo
- 17. volta a plec de llibre, volta a sardinell** / bóveda de rosca, bóveda a sardinell
- 18. volta aparellada** / bóveda aparejada
- 19. volta de maó de pla de dos gruixos** / bóveda tabicada de dos gruesos
- 20. volta de maó de pla de tres gruixos** / bóveda tabicada de tres gruesos
- 21. voltes segons el mecanisme estàtic** / bóvedas según el mecanismo estático
- 22. volta estrebada** / bóveda estribada
- 23. volta atirantada** / bóveda atirantada
- 24. volta falsa, volta fingida** / bóveda fingida



1. carcassa, esquelet /

armazón, esqueleto

2. arc / arco

3. articulació de ròtula, ròtula / articulación de rótula, rótula

4. encavallada, armadura de coberta / armadura de cubierta, cercha, cuchillo

5. articulació de placa / articulación de placa

6. nus / nudo

7. embigat / envigado

8. bigueta voladissa / vigueta voladiza

9. mènsula, cartel·la / ménsula, cartela

10. pòrtic / pórtico

11. pilar / pilar

12. biga mestra, jàssera / viga maestra, jácena

13. jou / brochal

14. biga enjovada / viga embrochalada

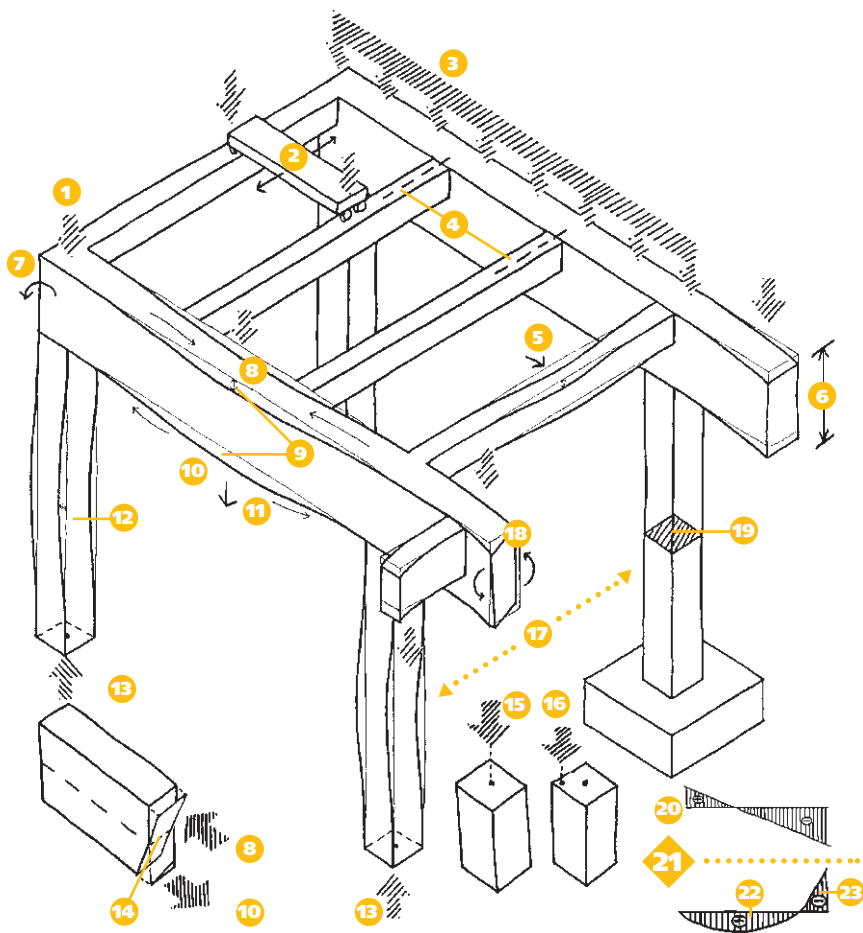
15. biga / viga

16. tornapunta / torna-punta, jabalcón

17. creu de sant Andreu / cruz de san Andrés

18. forjat, sostre forjat / forjado

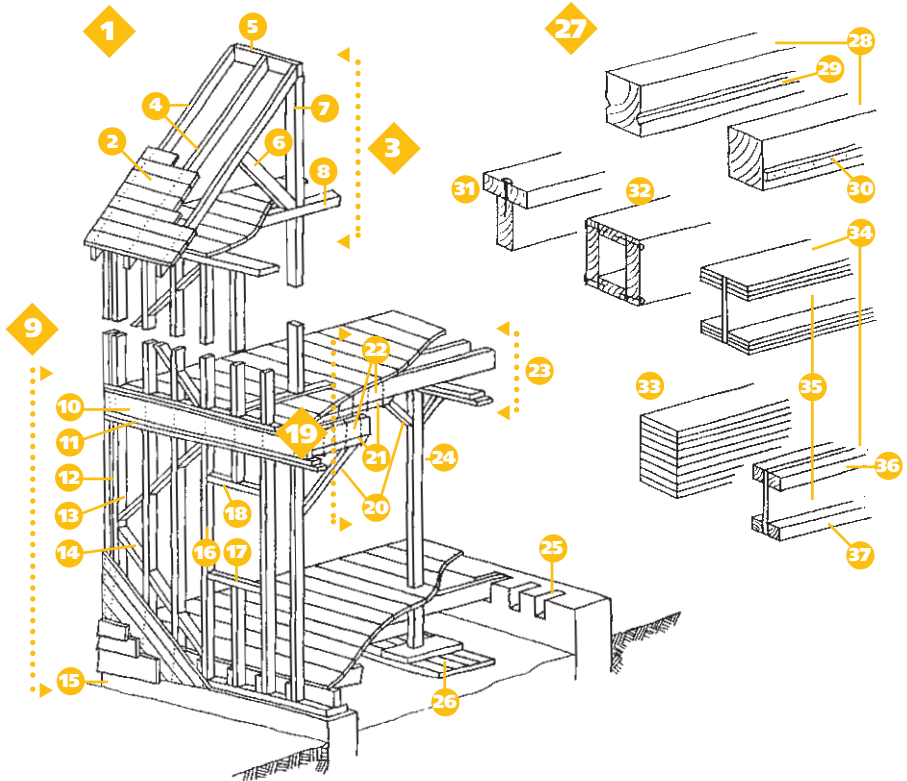
19. pèndol / péndulo



1. **càrrega puntual** / carga puntual
2. **càrrega mòbil** / carga mòbil
3. **càrrega repartida** / carga repartida
4. **intereix** / intereje
5. **flexió esbiaixada** / flexió esviada
6. **cantell** / canto
7. **moment d'encastament** / momento de empotramiento
8. **compressió** / compresión
9. **fletxa** / flecha
10. **tracció** / tracción

11. **flexió** / flexión
12. **vinclament** / pandeo
13. **reacció** / reacción
14. **línia neutra, fibra neutra** / fibra neutra
15. **càrrega axial** / carga axial
16. **càrrega excèntrica** / carga excèntrica
17. **llum** / luz, vano
18. **torsió** / torsión
19. **secció** / sección

20. **diagrama d'esforços tallants, diagrama d'esforços tangencials** / diagrama de esfuerzos cortantes, diagrama de esfuerzos tangenciales
21. **diagrama de moments flectors, diagrama de moments de flexió** / diagrama de momentos flectores, diagrama de momentos de flexión
22. **moment positiu** / momento positivo
23. **moment negatiu** / momento negativo

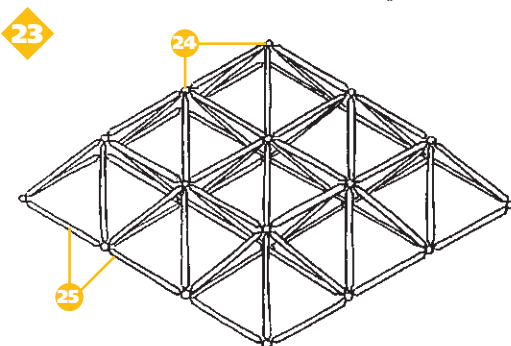
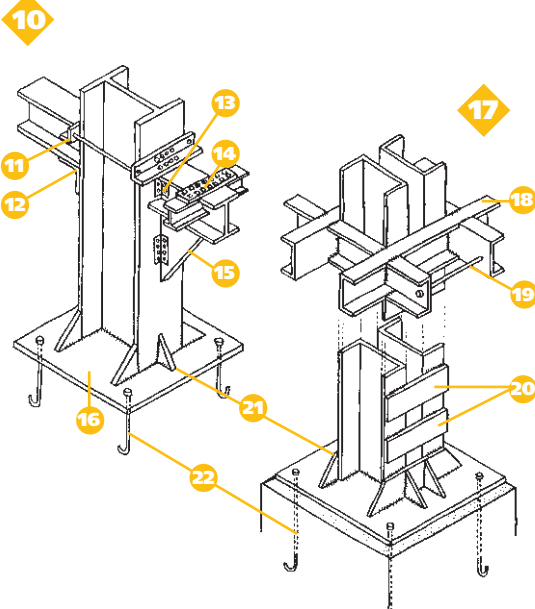
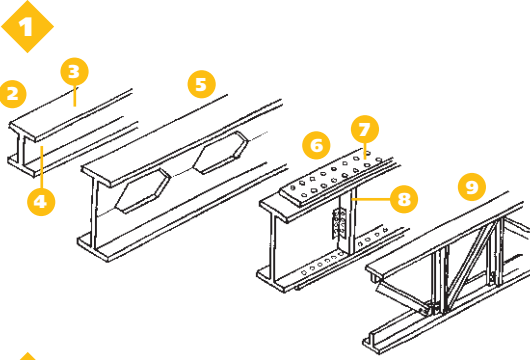


- | | | |
|--|---|--|
| <p>1. coberta / cubierta</p> <p>2. empostissat / entablado, entarimado</p> <p>3. encavallada, armadura de coberta / armadura de cubierta, cercha, cuchillo</p> <p>4. cavall / par, alfarda</p> <p>5. biga carenera, biga serrera, biga comuna / viga cumbreira, parhílera, gallo</p> <p>6. tornapunta / tornapunta, jabalcón</p> <p>7. monjo, pendeló / pendolón</p> <p>8. tirant / tirante</p> <p>9. entramat d'una paret / entramado de una pared</p> <p>10. biga solera / viga solera</p> | <p>11. biga sabatera, biga carregadora / carrera</p> <p>12. peu dret cantoner / cornijal</p> <p>13. peu dret d'unió / pie derecho de unión</p> <p>14. biga de trava, trava / viga riostra, riostra</p> <p>15. sòcol d'obra / zócalo de obra</p> <p>16. brancal / jamba</p> <p>17. travesser d'ampit / travesaño de antepecho</p> <p>18. llinda / dintel, cargadero, lintel</p> <p>19. sotapont / sopanda</p> <p>20. tornapunta / tornapunta, jabalcón</p> <p>21. estaló de pla / zapatón</p> <p>22. biga / viga</p> | <p>23. embigat / envigado</p> <p>24. peu dret / pie derecho</p> <p>25. encaix / mortaja</p> <p>26. empeçolat / zampeado</p> <p>27. bigues / vigas</p> <p>28. biga massissa / viga maciza</p> <p>29. sagnia / rebajo</p> <p>30. llistó / listón</p> <p>31. biga en T / viga en T</p> <p>32. biga de caixó / viga hueca, viga cajón</p> <p>33. biga laminada / viga laminada</p> <p>34. biga composta, biga en doble T / viga compuesta, viga en doble T</p> <p>35. ànima / alma</p> <p>36. ala / ala</p> <p>37. taló / talón</p> |
|--|---|--|

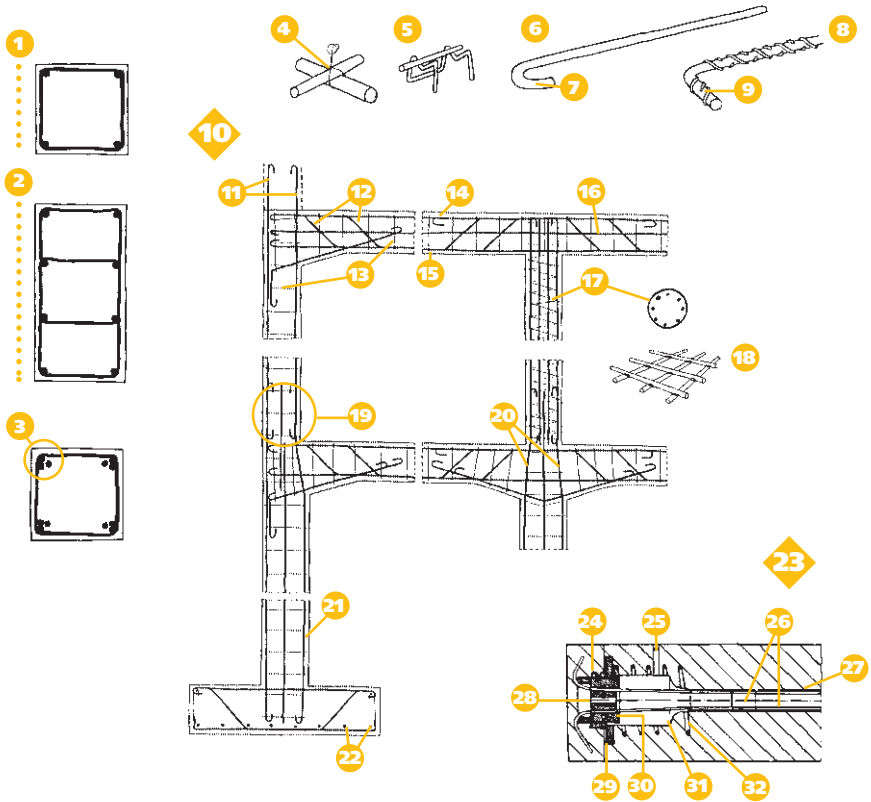


Estructures

• Estructures d'acer



1. **bigues** / vigas
2. **biga massissa** / viga maciza
3. **ala** / ala
4. **ànima** / alma
5. **biga alveolada** / viga alveolada
6. **biga composta** / viga composta
7. **platabanda** / platabanda
8. **enrigidor** / rigidizador
9. **biga de gelosia** / viga de celosia
10. **pilar senzill** / pilar sencillo
11. **brida** / brida
12. **angular de recolzament** / angular de apoyo
13. **angular de reforç** / angular de refuerzo
14. **platina** / pletina
15. **cartel·la** / cartela
16. **placa d'ancoratge** / placa de anclaje
17. **pilar compost** / pilar compuesto
18. **creueta** / cruceta
19. **maneguet** / virotillo
20. **platabanda d'unió** / presilla
21. **cartabó** / cartabón
22. **pern d'ancoratge** / perno de anclaje
23. **estructura espacial** / estructura espacial
24. **nus** / nudo
25. **barra** / barra

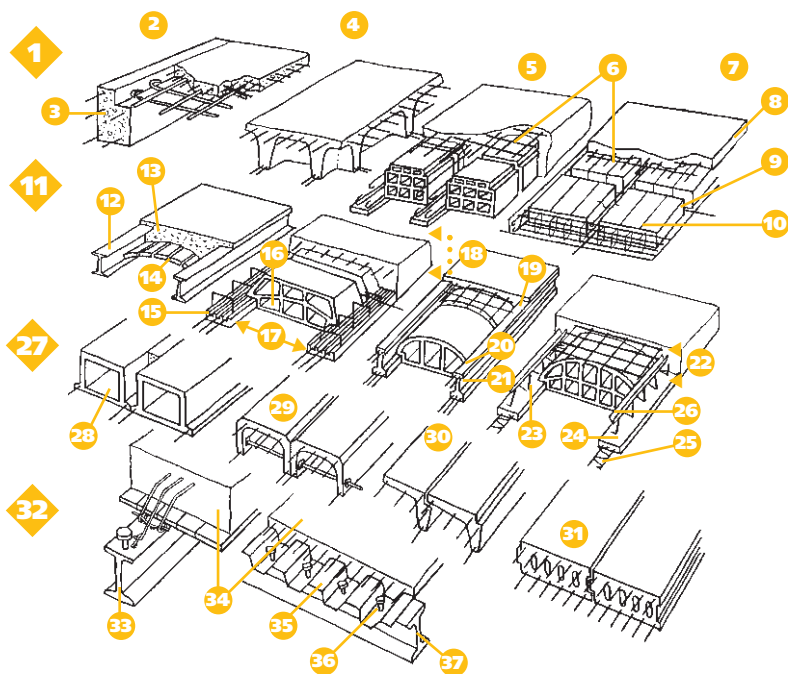


- | | | |
|---|---|---|
| <p>1. estrep de dos ramals / estribo de dos ramales</p> <p>2. estrep de quatre ramals / estribo de cuatro ramales</p> <p>3. agrupació de rodons / agrupación de barras</p> <p>4. lligada / ligadura</p> <p>5. separador / separador</p> <p>6. rodó / barra, redondo, varilla</p> <p>7. ganxo / gancho</p> <p>8. rodó corrugat / barra corrugada</p> <p>9. pota d'ancoratge / patilla de anclaje</p> <p>10. especejament / despiece</p> <p>11. barra d'unió, barra d'espera / barra de empalme, barra de espera</p> | <p>12. barca, barra aixecada / barra quebrada, barra levantada, barra buzante</p> <p>13. estrep / estribo, cerco</p> <p>14. barra superior / barra superior</p> <p>15. barra inferior / barra inferior</p> <p>16. barra de muntatge / barra de montaje, percha</p> <p>17. estrep helicoidal / estribo helicoidal, estribo zunchado</p> <p>18. malla electrosoldada / malla electrosoldada, mallazo</p> <p>19. cavalcament / solape</p> <p>20. coll d'ampolla, baioneta / cuello de botella, bayoneta</p> | <p>21. recobriment / recubrimiento</p> <p>22. graella / parrilla</p> <p>23. ancoratge de posttensatge / anclaje de postensado</p> <p>24. femella / tuerca</p> <p>25. boca d'injecció / boca de inyección</p> <p>26. filferros / alambres</p> <p>27. beina / vaina</p> <p>28. con de blocatge / cono de bloqueo</p> <p>29. placa de suport / placa de apoyo</p> <p>30. cap d'ancoratge / cabeza de anclaje</p> <p>31. trompeta / trompeta</p> <p>32. cèrcol / zuncho</p> |
|---|---|---|



Estructures

• Forjats



1. forjats de lloses de formigó / forjados de losas de hormigón

2. losa massissa

armada / losa maciza armada

3. nervi perimetral / nervio perimetral

4. losa massissa nervada / losa maciza nervada

5. losa d'armadura unidireccional / losa de armadura unidireccional

6. armadura de repartiment / armadura de reparto

7. losa d'armadura bidireccional / losa de armadura bidireccional

8. capa de compressió / capa de compresión

9. nervi / nervio

10. cassetó / casetón, artesón

11. forjats de biguetes / forjados de viguetas

12. bigueta metàl·lica / vigueta metàl·lica

13. carcanyol / seno

14. revoltó / bovedilla, revoltón

15. bigueta de ceràmica armada / vigueta de ceràmica armada

16. revoltó amb sola / bovedilla con solera

17. entrebigat / entrevigado

18. cantell / canto

19. bigueta de formigó armat / vigueta de formigó armado

20. ala / ala

21. ànima / alma

22. semibigueta / semivigueta

23. gelosia / celosía

24. sola / solera

25. armadura / armadura

26. fleix / fleje

27. forjats de lloses i bigues prefabricades / forjados de losas y vigas prefabricadas

28. biga de caixó / viga hueca, viga cajón

29. biga en U / viga en U

30. biga en L / viga en L

31. losa alveolada / losa alveolada

32. forjats mixtos / forjados mixtos

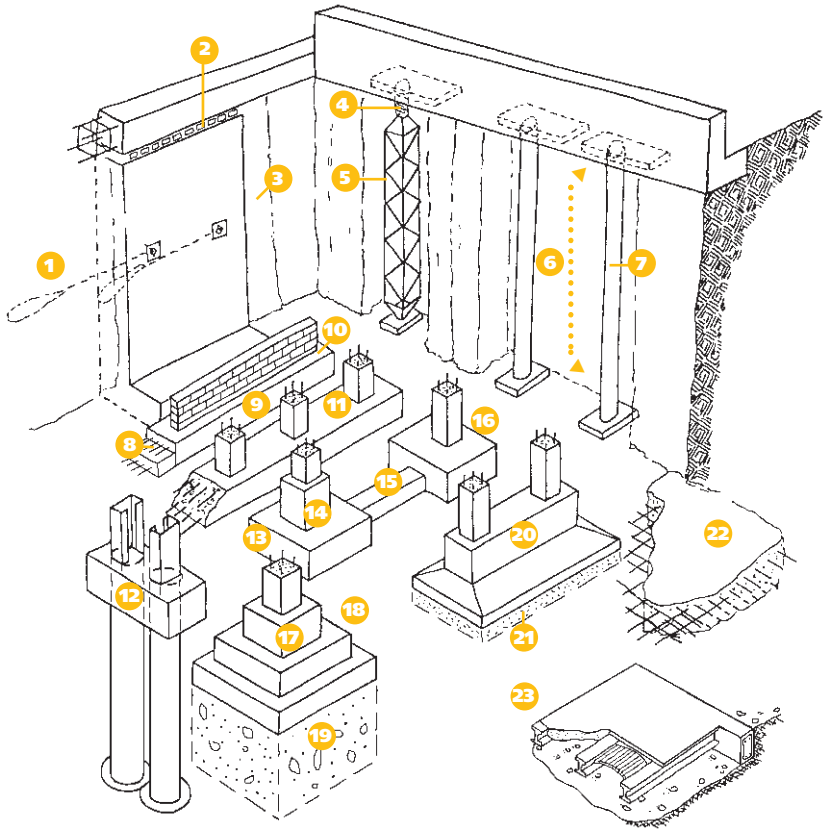
33. biga metàl·lica / viga metàl·lica

34. placa de formigó / placa de hormigón

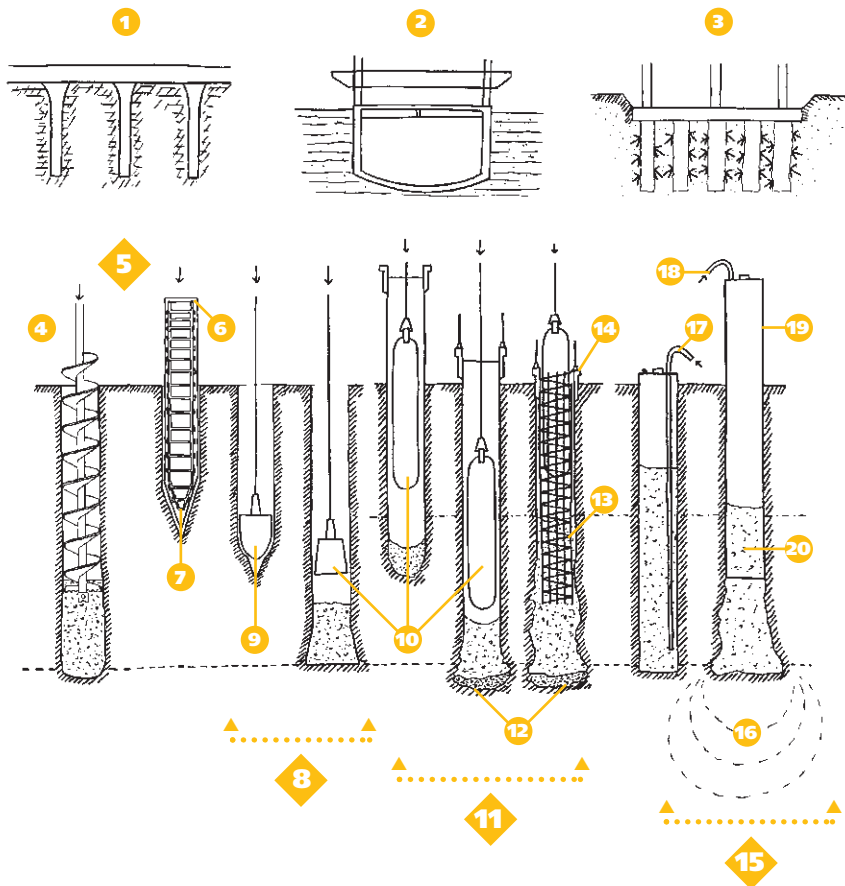
35. planxa nervada / plancha nervada

36. connector / conector

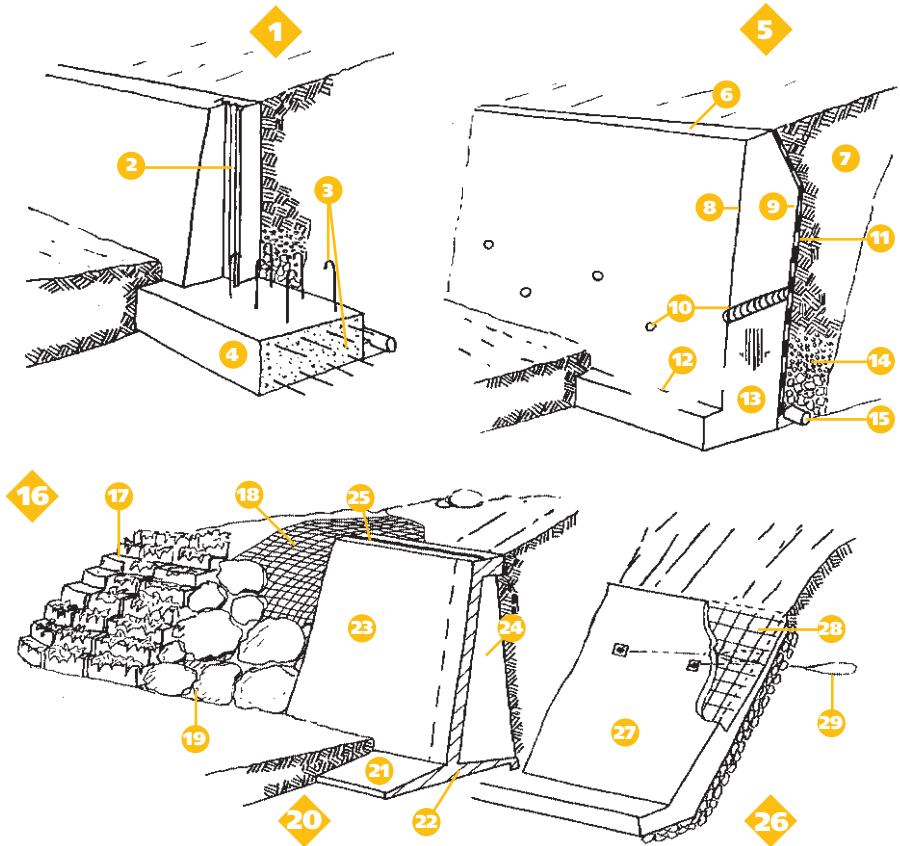
37. bigueta nervada / vigueta nervada



- | | | |
|---|--|---|
| 1. ancoratge tesat / anclaje tensado | 10. banqueta / zarpa, bermá | 19. formigó de rebliment / hormigón de relleno |
| 2. ataconat / retacado | 11. sabata contínua / zapata corrida | 20. sabata nervada / zapata nervada |
| 3. recalçat, sospedrat / recalzo, recalce | 12. cep / cepa, losa de encepado | 21. formigó de base / hormigón de base |
| 4. gat de rosca / gato a rosca | 13. sabata centrada / zapata centrada | 22. llosa de fonaments / losa de cimentación |
| 5. puntal metàl·lic, castellet / puntal metálico, castillejo | 14. pilaret / pilar enano | 23. forjat sanitari / forjado sanitario |
| 6. socavació / socavación | 15. trava / riostra | |
| 7. puntal / puntal | 16. sabata excèntrica / zapata excéntrica | |
| 8. lligada, represa / adarja, enjarje, endeja | 17. sabata esglaonada / zapata escalonada | |
| 9. fonament continu / cimiento corrido | 18. sabata aïllada / zapata aislada | |



- 1. fonament d'estaques còniques** / cimiento por pilotes cònicos
- 2. fonament de caixa flotant** / cimiento por cajón flotante
- 3. fonament d'estaques flotants** / cimiento por pilotes flotantes
- 4. estaca d'extracció de terres, estaca perforada** / pilote de extracción de tierras, pilote perforado
- 5. estaca de clavament** / pilote de hinc
- 6. cap** / cabeza
- 7. guaspa** / azuque
- 8. estaca de desplaçament** / pilote de desplazamiento
- 9. maça perforadora** / maza perforadora
- 10. maça piconadora** / maza apisonadora
- 11. estaca de desplaçament amb tap de formigó** / pilote de desplazamiento con hormigón de taponamiento
- 12. tap de formigó** / hormigón de taponamiento
- 13. armadura** / armadura
- 14. camisa perduda** / camisa perdida
- 15. estaca de desplaçament amb camisa recuperable** / pilote de desplazamiento con camisa recuperable
- 16. bulb de pressions** / bulbo de presiones
- 17. tub d'entrada del formigó** / tubo de entrada del hormigón
- 18. tub d'entrada de l'aire comprimit** / tubo de entrada del aire comprimido
- 19. camisa recuperable** / camisa recuperable
- 20. estaca, piló** / pilote



1. murs de contenció /

muros de contención

2. banda d'estanquitat /
banda de estanqueidad

3. armadura / armadura

4. sabata contínua /
zapata corrida

5. mur de gravetat /
muro de gravedad

6. carener, cavalló /
cumbreira, caballete

7. terraplè / terraplén

8. intradós / intradós

9. extradós / extradós,
trasdós

10. escorrentiu / can-
timplora, mechina

11. capa impermeable de
drenatge / capa impermeable
de drenaje

12. taló / talón

13. fonaments / cimentación

14. graves de drenatge /
gravas de drenaje

15. dren / dren

16. estabilització de talusos /
estabilización de taludes

17. margenada prefabricada /
muro prefabricado

18. geomalla / geomalla

19. rocalla / rocalla

20. mur lleuger de ciment
armat / muro ligero de
hormigón armado

21. sabata / zapata

22. esperó d'ancoratge /
espelón de anclaje

23. parament / paramento

24. contrafort / contra-
fuerte

25. nervadura de rigidesa /
nervadura de rigidez

26. terra armada / tierra
armada

27. mur de revestiment /
muro de revestimiento

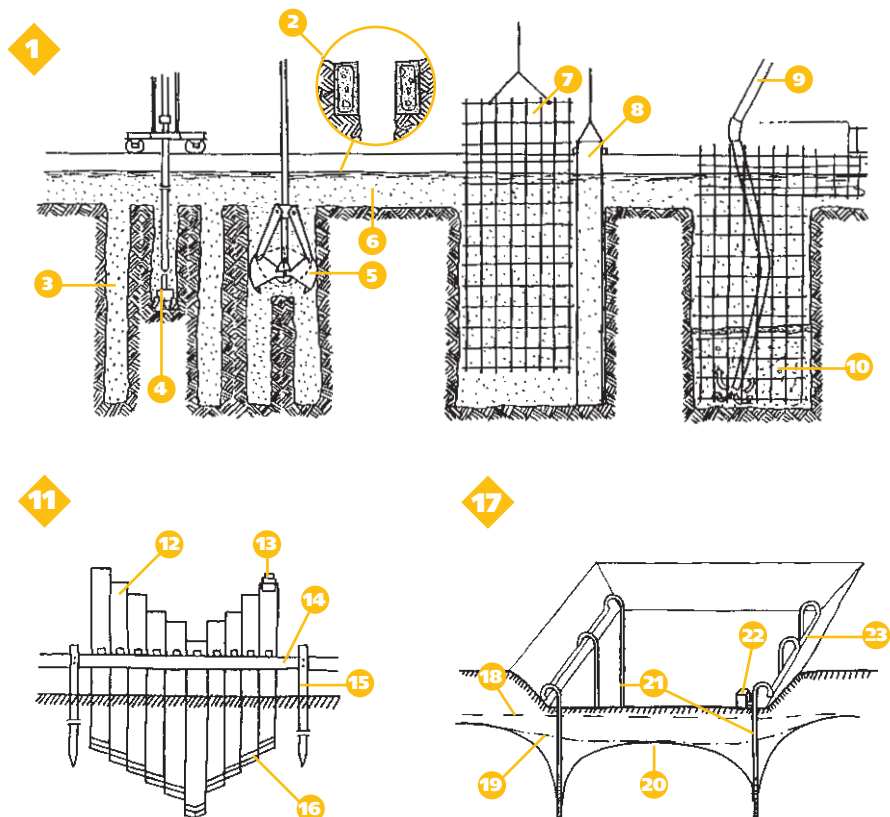
28. malla / malla

29. ancoratge / anclaje

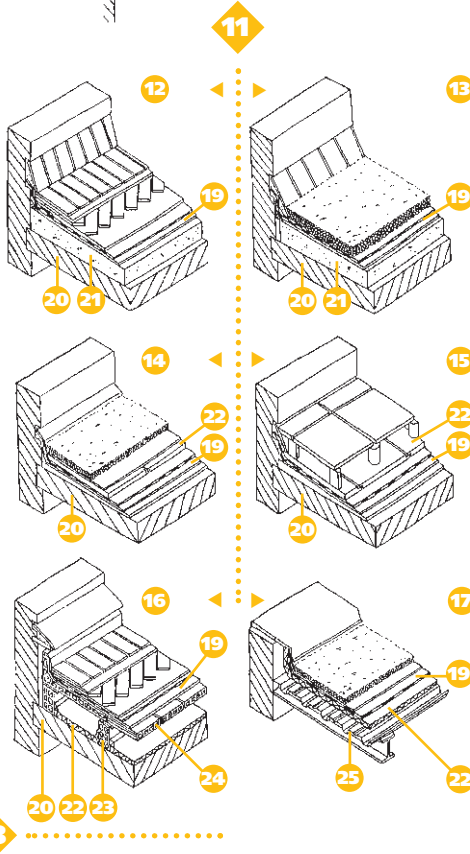
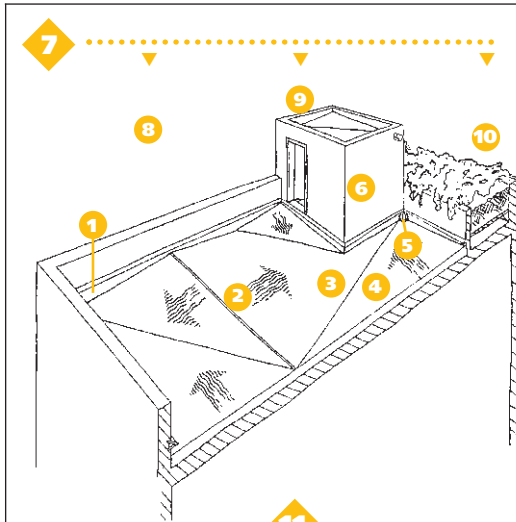


Fonaments i contenció

- Murs pantalla
- Construcció, tipus i elements



- 1. mur pantalla** / muro pantalla
- 2. muret de guia** / murete de guía
- 3. excavació** / excavación
- 4. trepant** / trépano, taladro de percusión, martillo
- 5. cullera autoprenso-
ra, cullera bivalva** / cuchara bivalva, carramaro
- 6. llot tixòtrop** / barro tixotrópico
- 7. armadura** / armadura
- 8. motile de junta** / molde de junta
- 9. tub d'injecció** / tubo de inyección
- 10. formigó** / hormigón
- 11. pantalla de palplanxes** / tablestacado
- 12. palplanxa** / tablestaca
- 13. cap** / cabeza
- 14. cep** / cepa, losa de encepado
- 15. estaca** / estaca
- 16. guaspa** / azuche
- 17. reducció de la capa
freàtica** / reducción de la capa freática
- 18. nivell natural de la
capa freàtica** / nivel natural de la capa freática
- 19. nivell límit de des-
cens de la capa
freàtica** / nivel límite de descenso de la capa freática
- 20. nivell de la capa
freàtica després del
bombatge** / nivel de la capa freática después del bombeo
- 21. tub filtrant** / tubo filtrante
- 22. bomba d'aspiració** / bomba de aspiración
- 23. conducció general** / conducción general

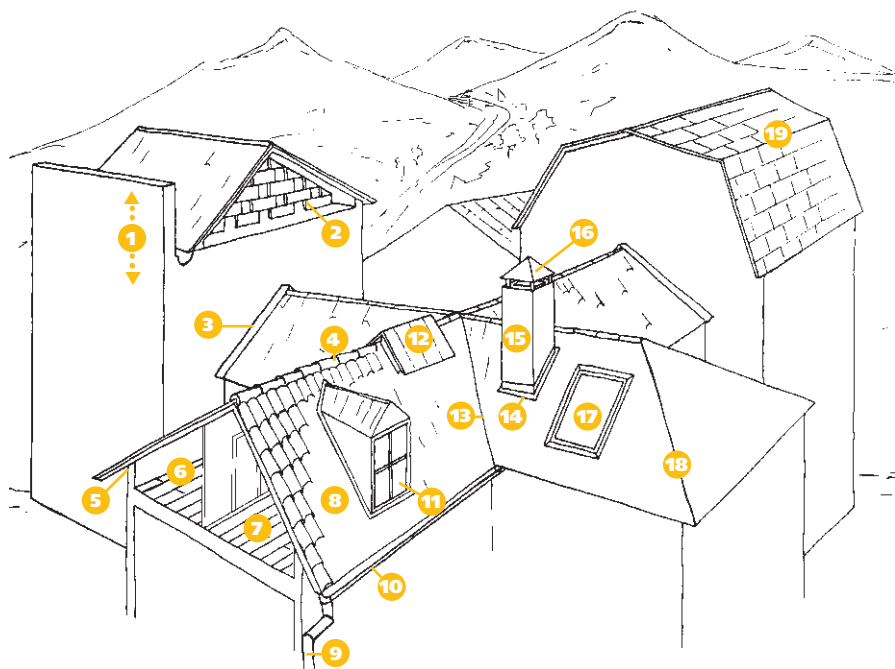


- 1. minvell** / mimbel, guardaguas
- 2. carener, cavalló** / lima tesa
- 3. aiguavés, vessant** / vertiente, agua, faldón
- 4. aiguafons** / lima hoyá
- 5. bononera, bonera** / sumidero
- 6. badalot** / caja de escalera
- 7. cobertes planes segons l'ús** / cubiertas planas según el uso
 - 8. terrat** / azotea, terraza, terrado
 - 9. coberta no transitable** / cubierta no transitable
 - 10. coberta enjardinada** / cubierta ajardinada
- 11. cobertes planes segons l'organització constructiva** / cubiertas planas según la organización constructiva
 - 12. coberta convencional no transitable** / cubierta convencional no transitable
 - 13. coberta convencional transitable** / cubierta convencional transitable
 - 14. coberta invertida no transitable** / cubierta invertida no transitable
 - 15. coberta invertida transitable** / cubierta invertida transitable
 - 16. coberta a la catalana** / cubierta a la catalana
 - 17. coberta lleugera, coberta deck** / cubierta ligera, cubierta deck
- 18. elements bàsics de la coberta plana** / elementos básicos de la cubierta plana
 - 19. membrana impermeable** / membrana impermeable
 - 20. forjat d'obra** / forjado de obra
 - 21. capa de formació de pendent** / capa de formación de pendiente
 - 22. aïllament tèrmic** / aislamiento térmico
 - 23. envanet de sostremort** / tabiquillo conejero, tabique palomero
 - 24. solera de plaques encadellades** / tablero de placas machihembradas
 - 25. xapa nervada** / chapa nervada

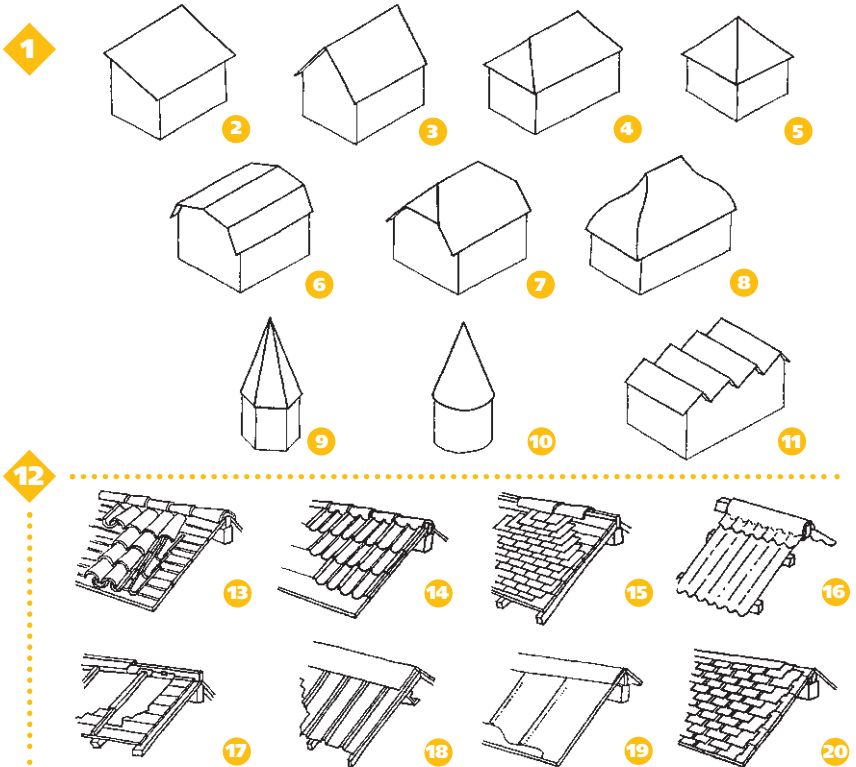


Cobertes

- Coberta inclinada
- Elements



- | | | |
|--|--|--|
| <p>1. acroteri / acroterio</p> <p>2. sostremort / desván gatero, desván perdido</p> <p>3. minvell / mimbel, guardaguas</p> <p>4. crestallera, crestall, carener / cumbreira, caballete, hilada de cumbreira</p> <p>5. ràfec, barbacana / alero</p> <p>6. traster, cambra dels mals endreços / trastero</p> <p>7. golfes / desván, buhardilla</p> <p>8. aiguavés, vessant / vertiente, agua, faldón</p> | <p>9. baixant / bajante</p> <p>10. canaló / canalón</p> <p>11. llucana / buhardilla</p> <p>12. claraboia, lluernia / clara-boya, tragaluz, lucernario</p> <p>13. aiguafons / lima hoyo</p> <p>14. valona / babero</p> <p>15. xemeneia, fumeral / chimenea</p> <p>16. curull, barret de xemeneia, capellet de xemeneia / caperuza, sombrero</p> | <p>17. finestra de teulada / ventana de tejado</p> <p>18. carener, cavalló / lima tesa</p> <p>19. arista de trencament / línea de quebranto</p> |
|--|--|--|



1. cobertes inclinades segons la forma / cubiertas inclinadas según la forma

2. coberta d'un sol aiguavés / cubierta a una vertiente

3. coberta de dos aiguavessos / cubierta a dos aguas

4. coberta de quatre aiguavessos, coberta de quatre vents / cubierta a cuatro aguas, cubierta con faldones

5. coberta de pavelló / cubierta de pabellón

6. coberta trencada, coberta mansarda / cubierta quebrantada, cubierta mansarda

7. coberta holandesa / cubierta a la holandesa

8. coberta imperial / cubierta imperial

9. coberta piramidal / cubierta piramidal

10. coberta cònica / cubierta cónica

11. coberta de dent de serra, coberta shed / cubierta en diente de sierra, cubierta shed

12. cobertes inclinades segons el material impermeabilitzant / cubiertas inclinadas según el material impermeabilizante

13. teulada de teules àrabs / tejado de tejas árabes

14. teulada de teules de ciment / tejado de tejas de cemento

15. coberta de pissarra / cubierta de pizarra

16. coberta de fibrociment / cubierta de fibrocemento

17. coberta de zinc / cubierta de cinc

18. coberta de xapa metàl·lica / cubierta de chapa metálica

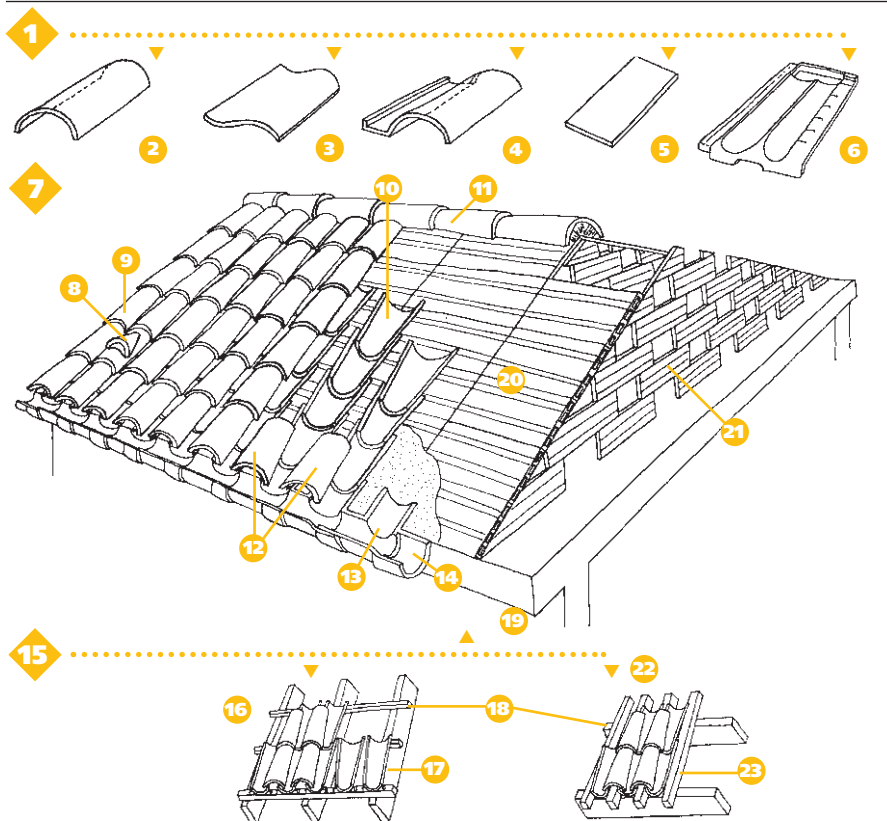
19. coberta de membrana impermeable / cubierta de membrana impermeable

20. coberta de plaques asfàltiques / cubierta de placas asfálticas



Cobertes

• Teules i teulades



1. teules segons la forma /
tejas según la forma

2. teula àrab / teja
àrabe, teja lomuda, teja
curva

3. teula flamenca / teja
flamenca

4. teula romana / teja
romana

5. teula plana / teja plana

6. teula plana d'encaix,
teula alacantina /
teja de encaje, teja mar-
sellesa, teja de Marsella,
teja de Alicante

7. teules segons la funció /
tejas según la función

8. teula de ventilació /
teja de ventilación

9. teula cobertora,
teula tapadora / teja
cobija, cobija

10. teula canal, teula
canalera / teja canal,
canal

11. teula carenera,
teula de cavalló,
teula llomera / teja
de caballete, teja de
cumbra

12. teula capell / cobija
corta

13. tortuga / teja canalón

14. tortugada / canalón

15. teulades segons l'orga-
nització constructiva /
tejadados según la organiza-
ción constructiva

16. teulada a salt de
garsa / tejado a teja
vana

17. cavall / par, alfarda

18. corretja / correa

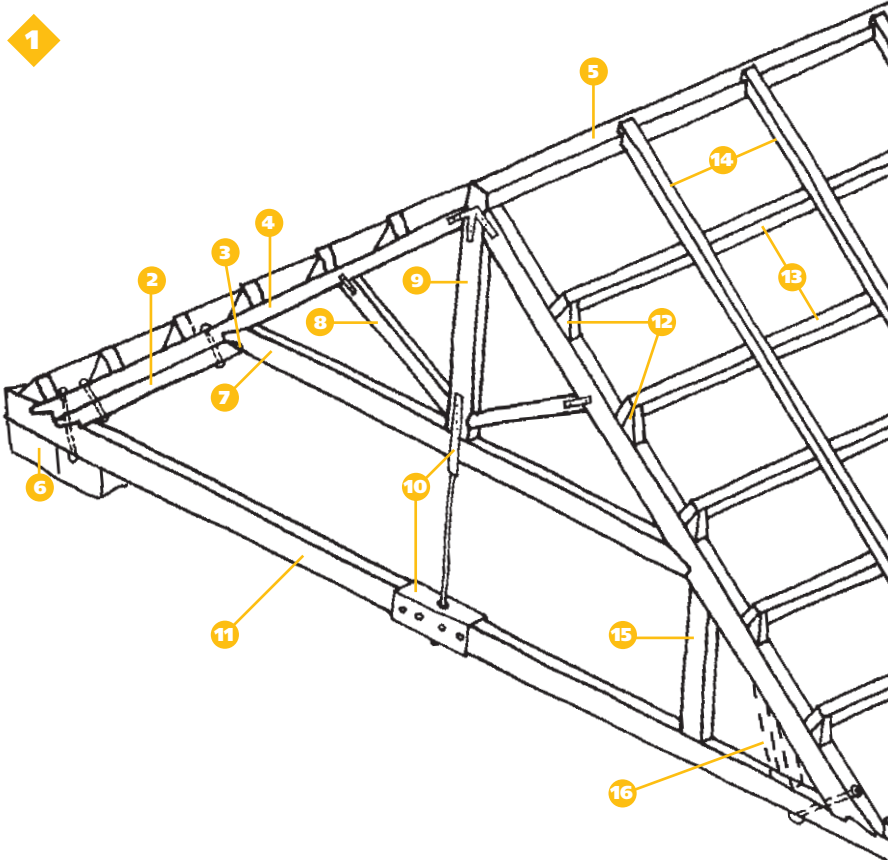
19. teulada sobre solera /
tejado sobre tablero

20. solera de plaques
encadellades /
tablero de placas
machihembradas

21. envanet de sos-
tremort / tabiquillo
conejero, tabique
palomero

22. teulada a llata per
canal / tejado a teja
vana

23. llata / lata



- 1. encavallada, armadura de coberta / armadura de cubierta, cercha, cuchillo**
2. contracavall / contrapar, falso par
3. nus / nudo
4. cavall / par, alfarda
5. biga carenenera, biga serrera, biga comunera / viga cumbrera, parhilerera, gallo

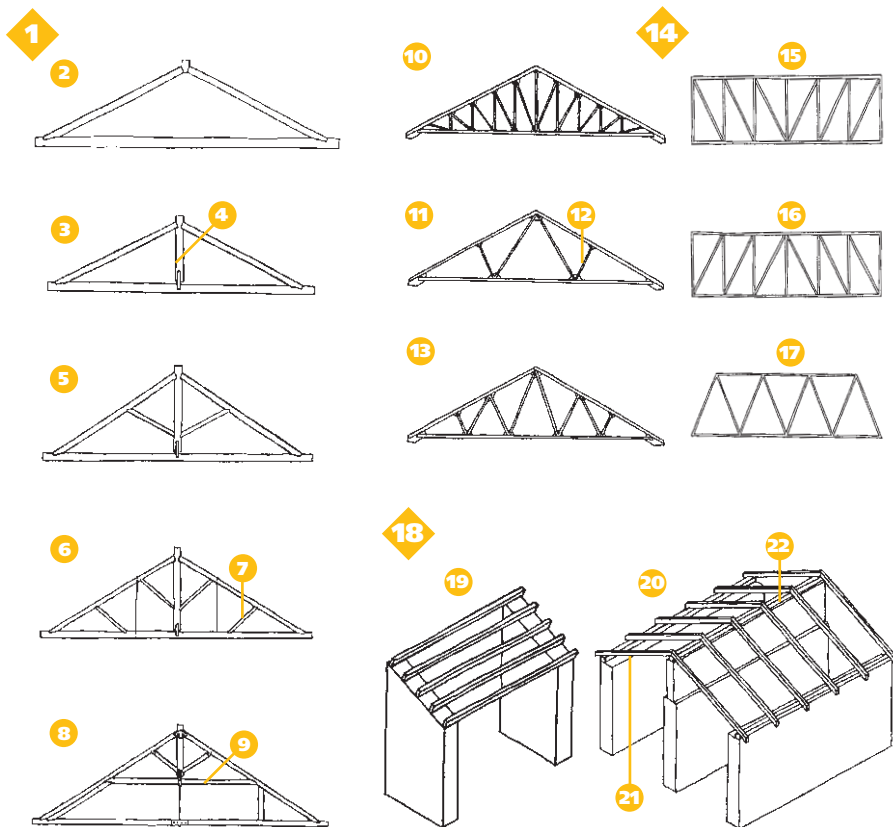
- 6. capçal / zapata**
7. entrecinta, pont / entrecinta, puente, tirantilla, nudillo
8. tornapunta / tornapunta, jabalcón
9. monjo, pendeló / pendolón
10. estrep de monjo / cuchillero
11. tirant / tirante

- 12. tascó / ejión**
13. corretja / correa
14. cabiró / cabrio, contrapar, asna
15. candela / mangueta
16. manganella / mangueta



Cobertes

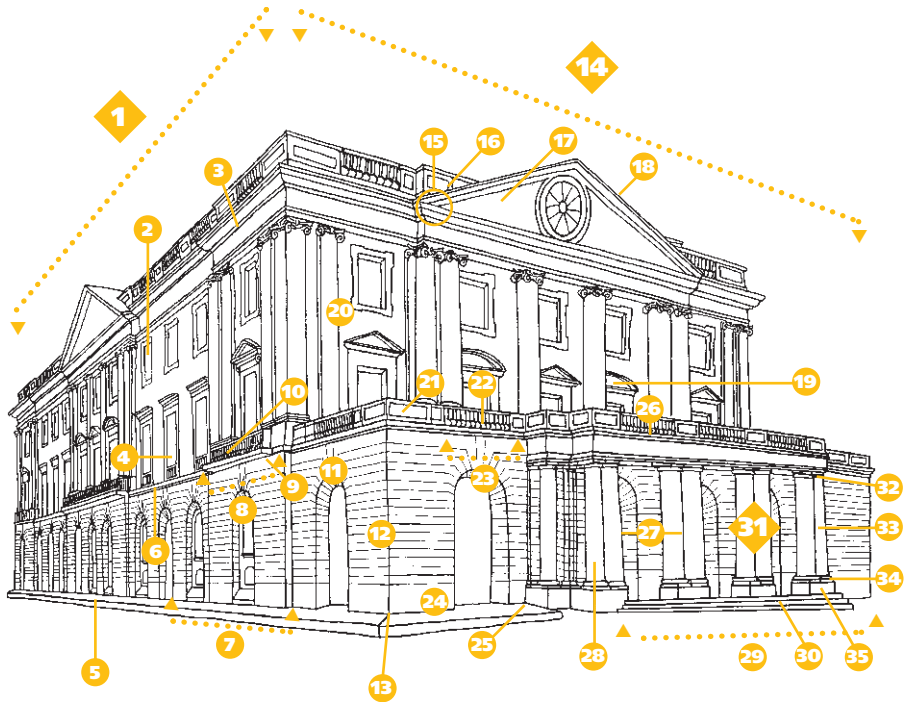
- Estructures de suport de cobertes
- Tipus



- 1. encavallades, armadures de coberta** / armadures de cuberta, cerchas, cuchillos
- 2. encavallada senzilla** / armadura de parhlera
- 3. encavallada de monjo** / cuchillo de par y pendolón
- 4. monjo, pendeló** / pendolón
- 5. encavallada de cinc nusos** / cuchillo español simple
- 6. encavallada de manganella** / cuchillo a la española
- 7. manganella** / mangueta

- 8. encavallada d'entrecinta, encavallada de pont** / armadura de par y nudillo, armadura de par y puente
- 9. entrecinta, pont** / entrecinta, puente, tirantilla, nudillo
- 10. encavallada de ferro anglesa** / armadura de hierro inglesa
- 11. encavallada de ferro Polonceau** / armadura de hierro Polonceau
- 12. biela** / mangueta
- 13. encavallada de ferro belga** / armadura de hierro belga

- 14. bigues** / vigas
- 15. biga Pratt** / viga Pratt
- 16. biga Howe** / viga Howe
- 17. biga Warren** / viga Warren
- 18. estructures sobre parets** / estructuras sobre paredes
- 19. coberta a la catalana** / cubierta a la molinera
- 20. coberta a la catalana amb moosa** / cubierta de par y picadero
- 21. cavall** / par, alfarda
- 22. moosa** / picadero



Basat en la Llotja de Barcelona

1. **façana lateral** / fachada lateral
2. **finestra** / ventana
3. **cornisa** / cornisa
4. **finestral** / ventanal
5. **vorera, voravia** / acera
6. **imposta, faixa** / imposta
7. **arcada** / arcada
8. **balcó** / balcón
9. **llosana** / repisa de balcón
10. **barana** / barandilla, baranda
11. **arc** / arco
12. **basament** / basamento
13. **cantonada** / esquina

14. **façana principal** / fachada principal
15. **ressalt** / arimez
16. **acroteri** / acroterio
17. **timpà** / tímpano
18. **frontó** / frontón, frontispicio
19. **frontó circular** / frontón curvo, frontón de vuelta redonda
20. **pilastra** / pilastra
21. **ampit** / pretil, antepecho
22. **balustre** / balaustre
23. **balustrada** / balaustrada
24. **sòcol** / zócalo
25. **reculada** / retranqueo

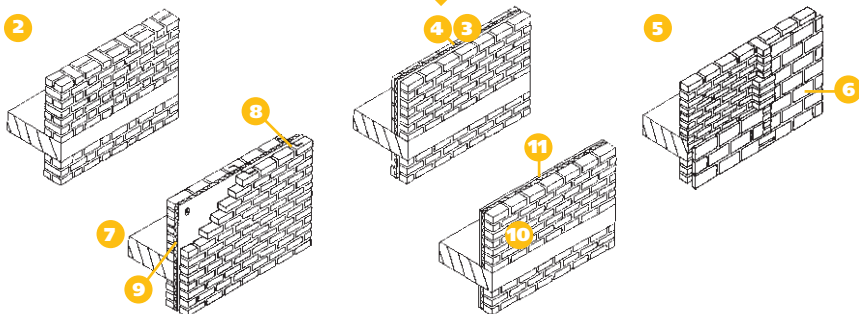
26. **terrassa** / terraza
27. **intercolumni** / intercolumnio
28. **columnata** / columnata
29. **peristil** / peristilo
30. **escalinata** / escalinata
31. **columna** / columna
32. **capitell** / capitel
33. **fust, canya, tronc** / fuste, caña, caria
34. **base** / basa, base
35. **pedestal** / pedestal



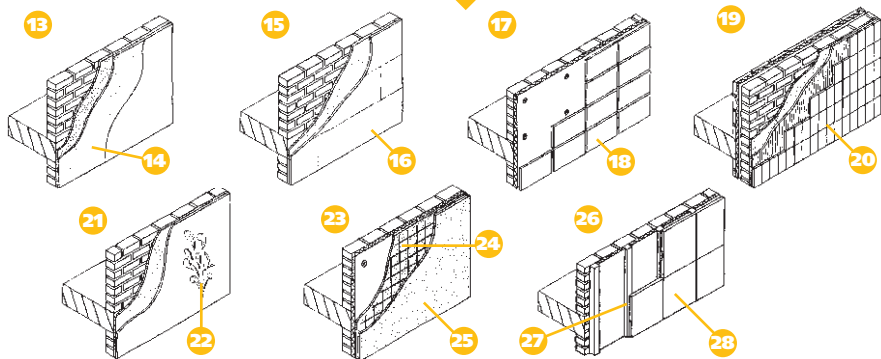
Façanes

- Façanes de maó
- Tipus

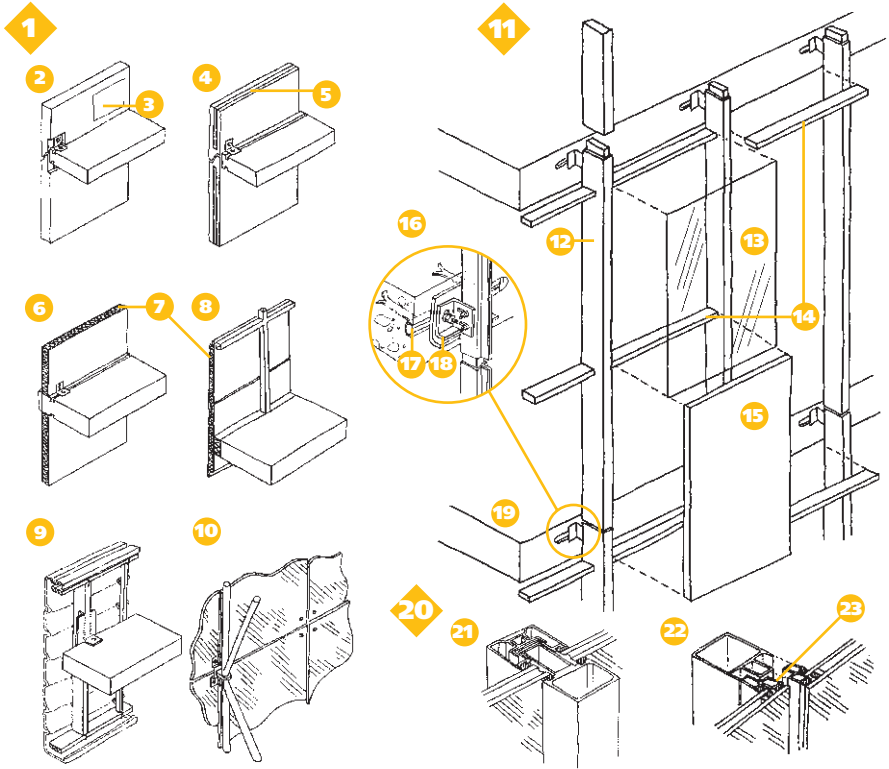
1



12



- 1. façanes de maó vist** / fachadas de ladrillo visto
- 2. façana d'un full** / fachada de una hoja
- 3. façana de dos fulls convencional** / fachada de dos hojas convencional
- 4. envà interior** / tabique interior
- 5. paret mitgera, mitgera** / pared medianera, medianera
- 6. envà pluvial** / tabique pluvial
- 7. façana de dos fulls a l'anglesa** / fachada de dos hojas a la inglesa
- 8. ancoratge** / anclaje
- 9. aïllament** / aislante
- 10. façana de dos fulls a la francesa** / fachada de dos hojas a la francesa
- 11. extradossat amb aïllament** / trasdosado con aislante
- 12. façanes amb revestiment** / fachadas con revestimiento
- 13. façana amb arrebossat pintat** / fachada con enfoscado pintado
- 14. arrebossat** / enfoscado
- 15. façana amb estucat en fred** / fachada con revoco pétreo
- 16. estucat en fred** / revoco pétreo
- 17. façana amb aplacat de pedra amb cambra d'aire** / fachada con chapado de piedra con cámara de aire
- 18. aplacat de pedra** / chapado de piedra
- 19. façana amb enrajolat** / fachada con embaldosado
- 20. enrajolat** / embaldosado
- 21. façana amb esgrafiats** / fachada con esgrafiado
- 22. esgrafiats** / esgrafiado
- 23. façana amb estesa sobre aïllament** / fachada con tendido sobre aislante
- 24. aïllament** / aislante
- 25. estesa** / tendido
- 26. façana amb plafons lleugers sobre llistó** / fachada con paneles ligeros sobre rístel
- 27. llistó** / rístel
- 28. plafó** / panel

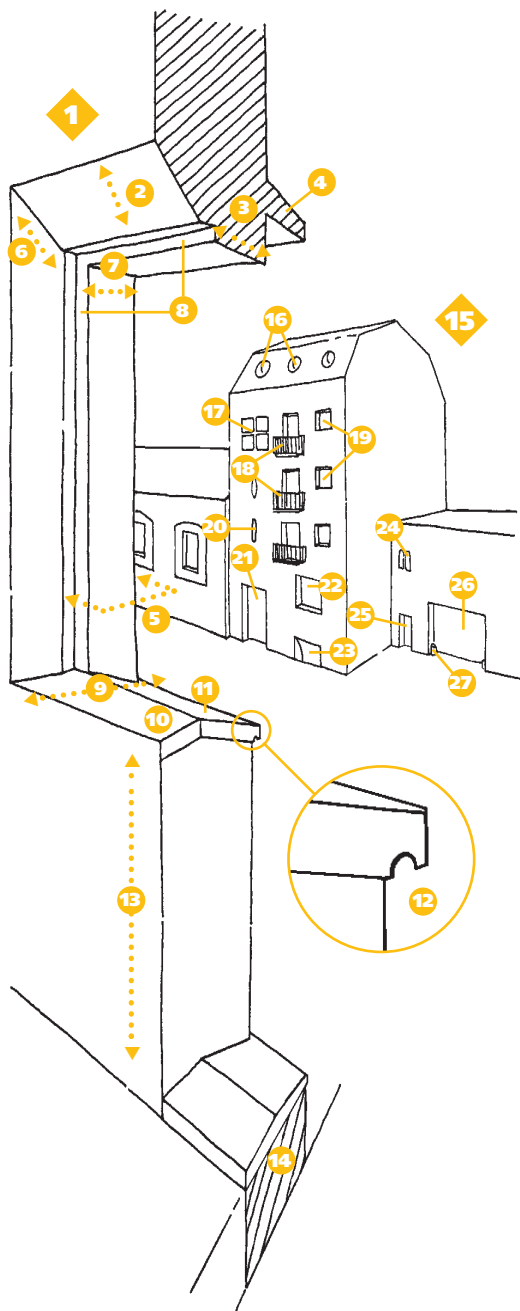


- 1. plafons / paneles**
- 2. plafó pesant monocapa / panel pesado monocapa**
- 3. extradossat / trasdorado**
- 4. plafó pesant multicapa, plafó pesant sandvitx / panel pesado multicapa, panel pesado sandwich**
- 5. aïllament tèrmic / aislante tèrmic**
- 6. plafó lleuger multicapa autoportant, plafó lleuger sandvitx autoportant / panel ligero multicapa autoportante, panel ligero sandwich autoportante**
- 7. aïllament / aislante**
- 8. plafó lleuger multicapa amb estructura de reforç, plafó lleuger sandvitx amb estructura de reforç / panel ligero multicapa con estructura de refuerzo, panel ligero sandwich con estructura de refuerzo**
- 9. plafó lleuger monocapa amb estructura de reforç / panel ligero monocapa con estructura de refuerzo**
- 10. plafó lleuger monocapa autoportant / panel ligero monocapa autoportante**
- 11. mur cortina / muro cortina**
- 12. muntant / montante, larguero**
- 13. envidrament / cristallament**
- 14. travesser / travesaño**
- 15. plafó opac de reblliment / panel opaco de relleno**
- 16. ancoratge / anclaje**
- 17. base de fixació / base de fijación**
- 18. peça de regulació tridimensional / pieza de regulación tridimensional**
- 19. forjat, sostre forjat / forjado**
- 20. tipus de murs cortina / tipos de muros cortina**
- 21. mur cortina convencional / muro cortina convencional**
- 22. mur cortina amb envidrament exterior encolat / muro cortina con acristallament exterior encolado**
- 23. silicona estructural / silicona estructural**

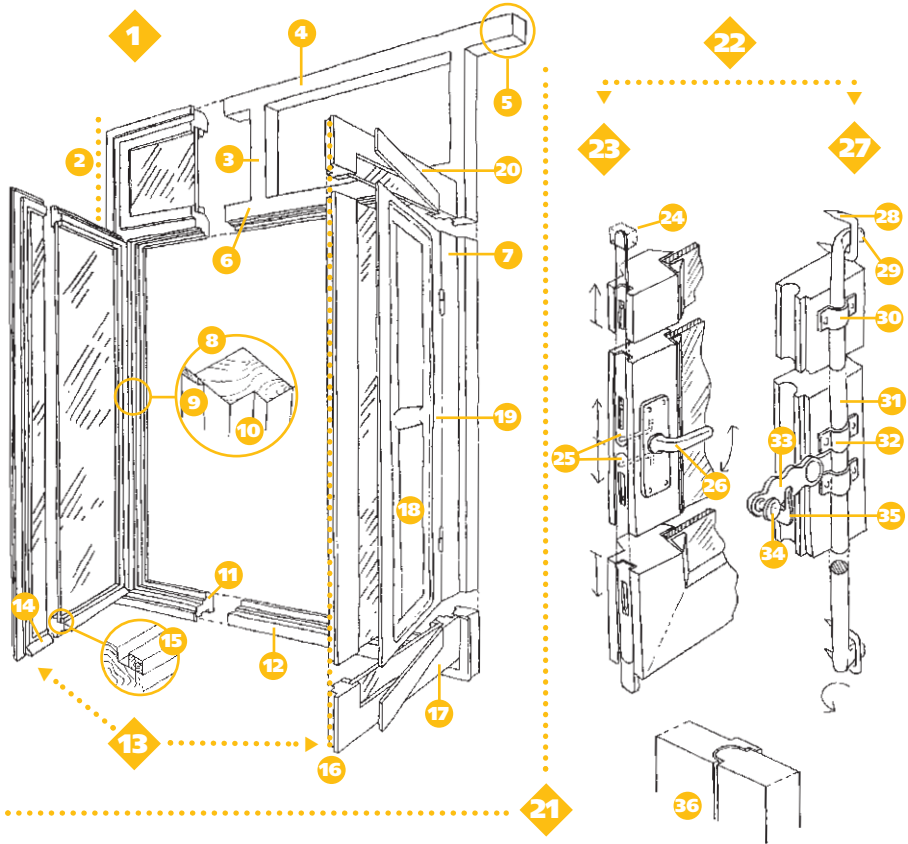


Façanes

- Buïts
- Elements i tipus



- brancalada** / jambaje
- cap-i-alt** / capialzado
- llinda** / dintel, cargadero, lintel
- pestanya** / guardapolvo, sobradillo
- brancal** / jamba
- esqueixada, esplan-dit** / derrame
- doella** / telar
- queixal** / mocheta
- clavellinera, replanell de finestra** / mesilla, alféizar
- lleixa de finestra** / repisa de ventana
- escopidor** / vierteaguas, bateaguas
- trencaigües, goteró** / vierteaguas, goterón
- ampit, davantal** / antepecho
- llindar, marxapeu** / umbral, tranco
- buïts, obertures** / vanos, huecos
- ull de bou** / ojo de buey
- finestra creuada** / ventana cruzada
- balcó** / balcón
- finestra** / ventana
- espitllera, sagetera** / aspillera, saetera
- portal** / portal
- finestral** / ventanal
- lluerna** / tragaluz
- finestra geminada** / ventana geminada
- porta** / puerta
- porta cotxera** / puerta cochera
- guardacantó, guarda-rodes** / guardacantón, guardarruedas



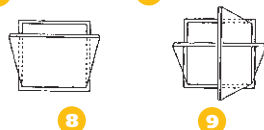
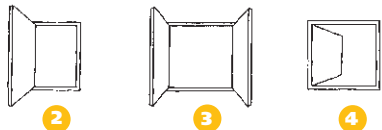
- | | | |
|--|---|--|
| <p>1. bastiment, marc / marco, cerco</p> <p>2. tarja / montante</p> <p>3. mainell, monjo / mainel, parteluz</p> <p>4. testera superior / cabio alto</p> <p>5. banyot / cogote</p> <p>6. travesser superior / travesaño superior</p> <p>7. muntant de penjar / montante quicial</p> <p>8. bastiment de doella / marco de mocheta</p> <p>9. tapajunts, guar-nit / cubrejuntas</p> <p>10. galze / renvalso</p> <p>11. escopidor / vierte-aguas, bateaguas</p> <p>12. travesser inferior / peana</p> | <p>13. batent, fulla / hoja</p> <p>14. escopidor / vierte-aguas, bateaguas</p> <p>15. ribet clavat / junquillo</p> <p>16. batent / batiente</p> <p>17. travesser inferior / travesaño inferior</p> <p>18. finestró, porticó / postigo, contraventana</p> <p>19. muntant de penjar / montante quicial</p> <p>20. travesser superior / travesaño superior</p> <p>21. tancament / carpinteria</p> <p>22. ferramenta / herraje</p> <p>23. cremona / cremona</p> <p>24. mossa / muesca</p> <p>25. verga / varilla</p> <p>26. pom, maneta / manilla, puño</p> | <p>27. falleba / falleba, españoleta</p> <p>28. nas / cerradero, sujetador</p> <p>29. balda / codillo, gancho</p> <p>30. armella, baga / armella</p> <p>31. verga / varilla</p> <p>32. armella mestra / armella maestra</p> <p>33. baula / aldaba</p> <p>34. bolleta / empuñadura</p> <p>35. somereta / tope</p> <p>36. gorja / boca de lobo</p> |
|--|---|--|



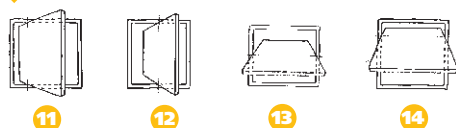
Façanes

- Tancaments de finestres
- Tipus

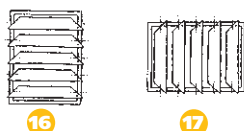
1



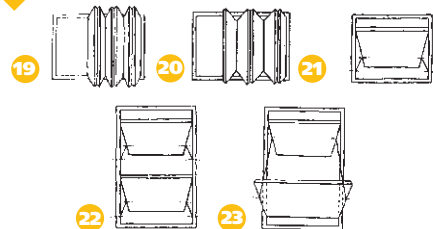
10



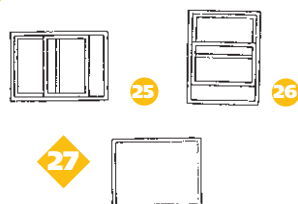
15



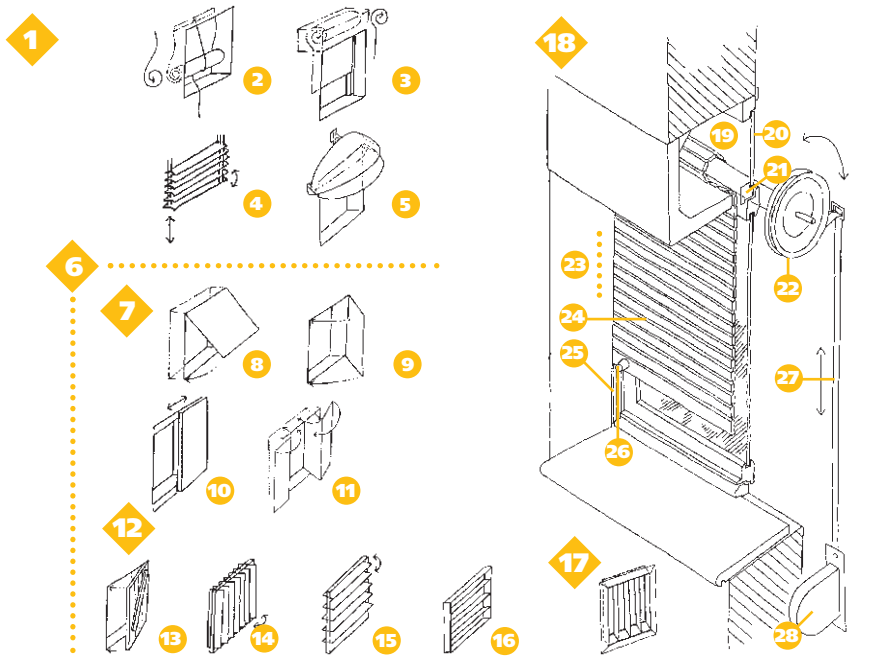
18



24



- 1. finestres abatibles** / ventanas abatibles
- 2. finestra a la francesa d'un batent** / ventana a la francesa de una hoja
- 3. f. a la francesa de dos batents** / v. a la francesa de dos hojas
- 4. f. a l'anglesa d'un batent** / v. a la inglesa de una hoja
- 5. f. a l'anglesa de dos batents** / v. a la inglesa de dos hojas
- 6. f. projectable** / v. proyectable
- 7. f. oscil·lant d'eix superior** / v. oscilante de eje superior
- 8. f. oscil·lant d'eix inferior** / v. oscilante de eje inferior
- 9. f. oscil·lobatent** / v. oscilobatiente
- 10. finestres giratòries** / ventanas giratorias
- 11. f. pivotant d'eix vertical lateral** / v. pivotante de eje vertical lateral
- 12. f. pivotant d'eix vertical central** / v. pivotante de eje vertical intermedio
- 13. f. basculant d'eix central** / v. basculante de eje intermedio
- 14. f. basculant d'eix lateral** / v. basculante de eje lateral
- 15. finestres de gelosia** / ventanas de celosía
- 16. f. de lamel·les orientables horitzontals** / v. de lamas orientables horizontales
- 17. f. de lamel·les orientables verticals** / v. de lamas orientables verticales
- 18. finestres d'eix lliscant** / ventanas de eje deslizante
- 19. f. de llibret d'eix lateral** / v. de librillo de eje lateral
- 20. f. de llibret d'eix central** / v. de librillo de eje central
- 21. f. a la italiana d'un batent** / v. a la italiana de una hoja
- 22. f. a la italiana de dos batents** / v. a la italiana de dos hojas
- 23. f. a l'australiana** / v. a la australiana
- 24. finestres de batent lliscant** / ventanas de hoja deslizante
- 25. f. corredissa** / v. corredera
- 26. f. de guillotina** / v. de guillotina
- 27. f. fixa** / v. fija

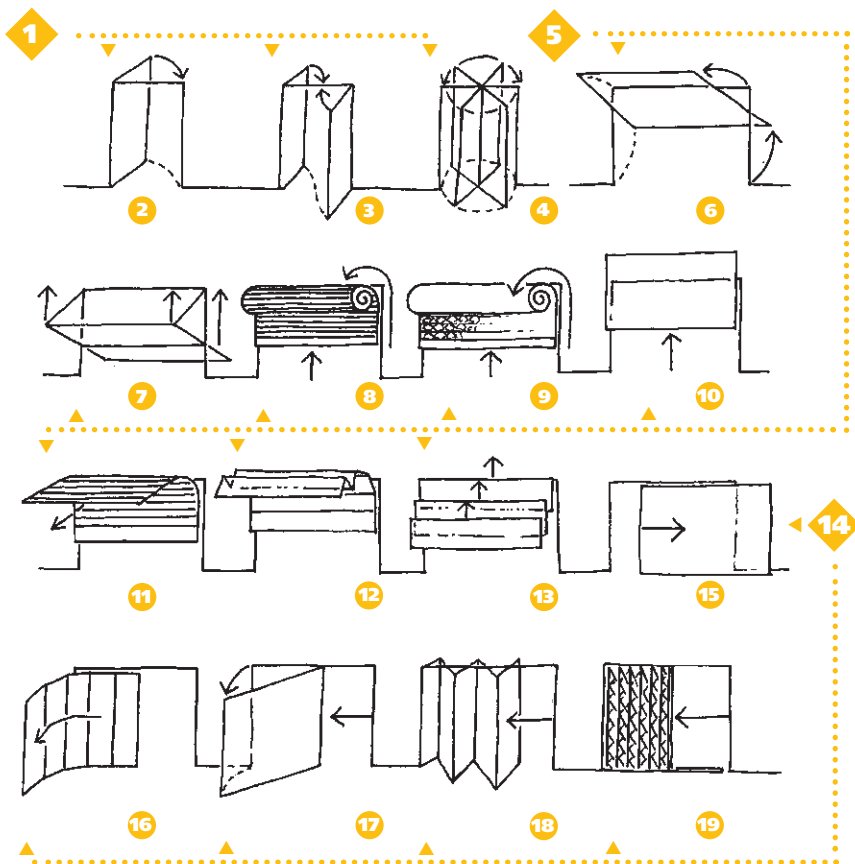


- 1. tipus bàsics de persianes** / tipos básicos de persianas
- 2. persiana de corda** / persiana de cuerda
- 3. persiana enrotllable** / persiana enrollable
- 4. persiana veneciana** / persiana veneciana
- 5. persiana para-sol, brise-soleil** / persiana partesol, brise-soleil
- 6. persianes de batent exterior** / persianas de batiente exterior
- 7. persianes segons el moviment del batent** / persianas según el movimiento de la hoja
- 8. persiana abatible horitzontal** / persiana abatible horizontal
- 9. persiana abatible vertical, paravent, por-ticó exterior** / persiana abatible vertical, contra-ventana, postigo exterior
- 10. persiana corre-dissa** / persiana corredera
- 11. persiana de lli-bret** / persiana de librillo
- 12. persianes segons la configuració del batent** / persianas según la configuración de la hoja
- 13. persiana cega** / persiana ciega
- 14. persiana de lamel·les verti-cals orienta-bles** / persiana de lamas verticales orientables
- 15. persiana de lamel·les hori-zontals orienta-bles** / persiana de lamas horizontales orientables
- 16. persiana de lamel·les fixes** / persiana de lamas fijas
- 17. persiana fixa** / persiana fija
- 18. elements de la persiana enrotllable** / elementos de la persiana enrollable
- 19. caixa de persiana** / caja de persiana
- 20. registre** / registro
- 21. corró** / rulo
- 22. politja** / polea
- 23. paravent** / paramento
- 24. lamel·la** / lama
- 25. guia** / guía
- 26. topall** / tope
- 27. cinta** / cinta
- 28. recollidor** / recogedor, enrollador

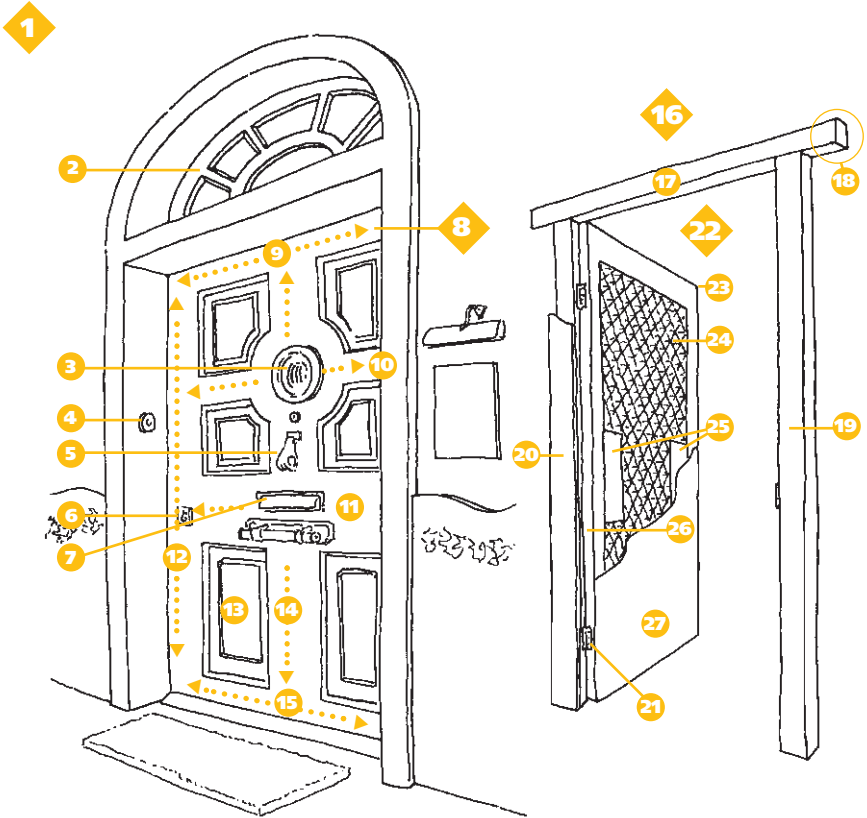


Façanes

• Portes exteriors



1. **portes d'eix vertical** / puertas de eje vertical
2. **porta abatible** / puerta abatible
3. **porta de vaivé** / puerta de vaivén
4. **porta giratòria** / puerta giratoria
5. **portes suspeses** / puertas suspendidas
6. **porta basculant rígida** / puerta basculante rígida
7. **porta basculant articulada** / puerta basculante articulada
8. **porta enrotllable de lamelles** / puerta enrollable de lamelas
9. **porta enrotllable de malla** / puerta enrollable de malla
10. **porta de guillotina, porta caladissa** / puerta de guillotina
11. **porta seccional no plegable** / puerta seccional no plegable
12. **porta seccional plegable** / puerta seccional plegable
13. **porta sobreposable** / puerta superponible
14. **portes lliscants** / puertas deslizantes
15. **porta corredissa** / puerta corredera
16. **porta corredissa corba** / puerta corredera curva
17. **porta corredissa tangent** / puerta corredera tangente
18. **porta de llibret, porta plegable** / puerta de libretto, puerta plegable
19. **porta de ballesta** / puerta de ballesta



1. **porta d'entrada, porta** / puerta de entrada, puerta
2. **tarja** / montante
3. **espiera, espiell** / mirilla
4. **tímbre** / timbre
5. **picaporta, balda, baula** / aldaba, llamador, picaporte
6. **pany** / cerradura
7. **bústia** / buzón
8. **porta de plafons, porta emplafonada** / puerta de cuarterones
9. **testera superior** / cabio alto
10. **travesser** / travesaño

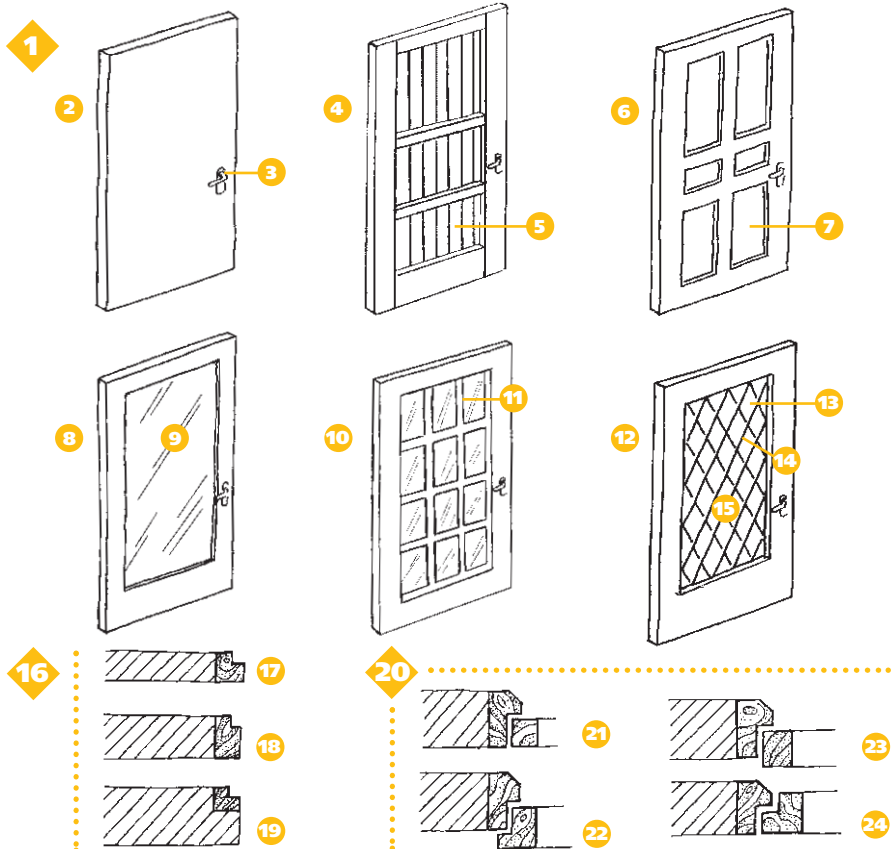
11. **faixa** / peinado
12. **montant de tancar** / montante batiente
13. **plafó, clavenda** / cuarterón, entrepaño
14. **montant mitger** / montante central
15. **testera inferior** / cabio bajo
16. **bastiment, marc** / marco, cerco
17. **testera, capçal** / cabecero, cabio
18. **banyot** / cogote
19. **montant** / montante, larguero
20. **tapajunts, guarnit** / cubrejuntas

21. **frontissa** / bisagra
22. **porta llista** / puerta lisa
23. **bastigi** / bastidor
24. **ànima** / alma
25. **reforç del pany** / refuerzo de la cerradura
26. **montant de penjar** / montante quicial
27. **parament** / paramento



Divisions i acabats interiors

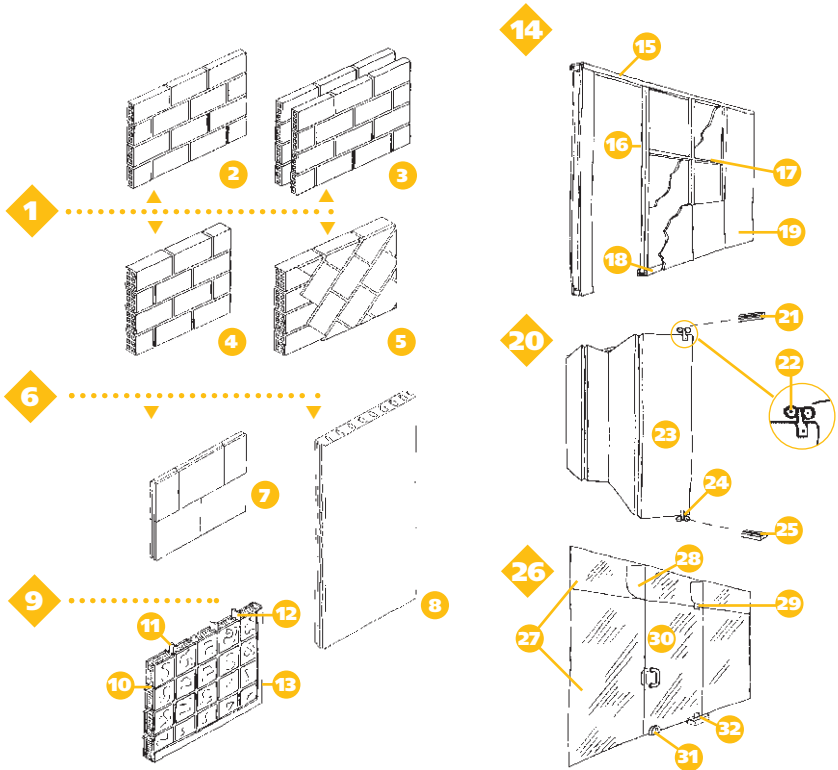
• Portes interiors



1. **portes segons la configuració del batent** / puertas según la configuración de la hoja
2. **porta llisa** / puerta lisa
3. **pom, maneta** / pomo, manija
4. **porta catalana, porta empostissada** / puerta a la catalana, puerta rústica
5. **post, cloenda** / tablero
6. **porta de plafons, porta emplafonada** / puerta de cuarterones
7. **plafó, clavenda** / cuarterón, entrepaño

8. **porta vidriera** / puerta vidriera
9. **vidre pla** / vidrio plano
10. **porta vidriera a l'anglesa** / puerta vidriera a la inglesa
11. **barreta** / baqueta
12. **porta emplomada** / puerta emplomada
13. **vidre catedral** / vidrio catedral
14. **vergueró** / verga, junquillo
15. **vidriera emplomada** / vidriera emplomada
16. **tipus de bastiments** / tipos de marcos
17. **bastiment d'envà** / marco de tabique

18. **bastiment de tres quarts** / marco de 15 cm
19. **bastiment de doella** / marco de mocheta
20. **portes segons l'acord amb el bastiment** / puertas según la entrega con el marco
21. **porta enrasada, porta sense galze** / puerta enrasada
22. **porta ressaltada** / puerta resaltada
23. **porta cavalcada, porta amb tapaboques** / puerta solapada
24. **porta engalzada, porta amb galze** / puerta renalsada, puerta con renvalsos

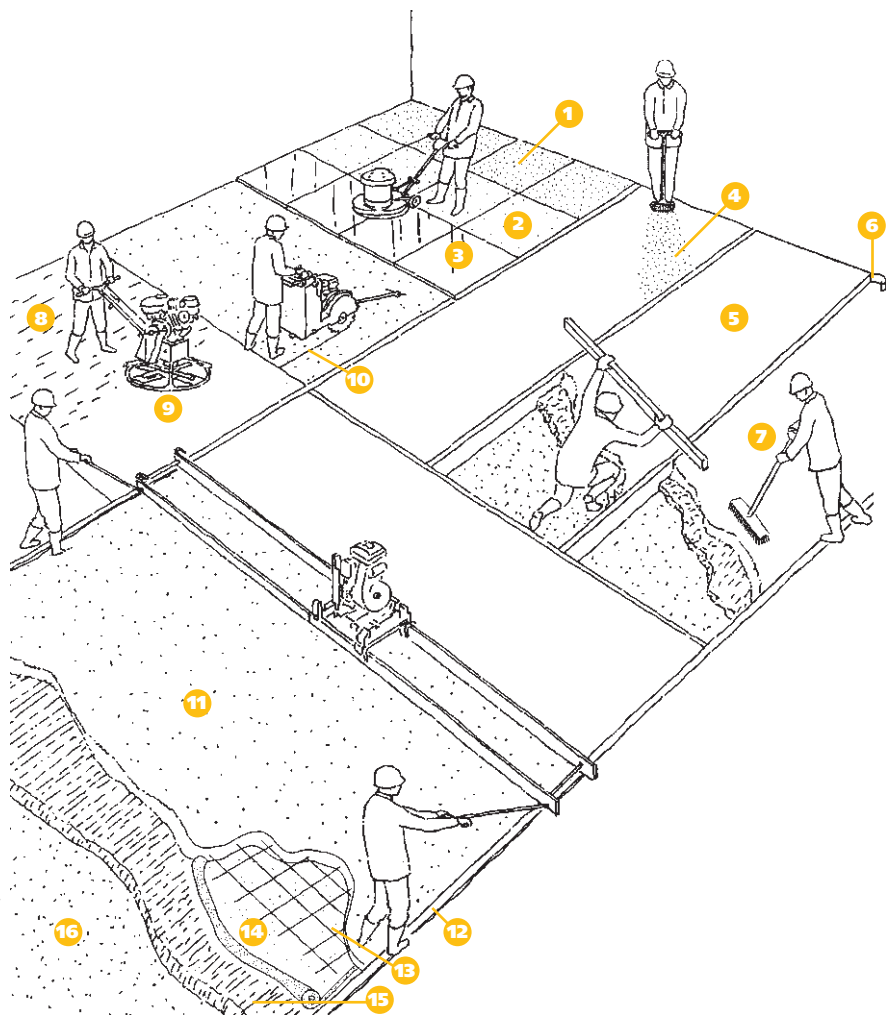


- 1. envans de maó** / tabiques de ladrillo
- 2. envà de quart** / tabique de panderete
- 3. doble envà, envà sord, mitjanada sorda** / tabique sordo, doble tabique
- 4. paret de tres quarts** / citara, pared de media asta
- 5. envà engaltat** / tabique a bofetón
- 6. envans de plaques** / tabiques de placas
- 7. envà de blocs** / tabique de bloques
- 8. envà de plaques alveolades** / tabique de placas alveoladas
- 9. envà translúcid, envà de pavesos** / tabique translúcido, tabique de paveses
- 10. pavès, vidre emmotllat** / pavés, vidrio moldeado
- 11. armadura** / armadura
- 12. junta de PVC** / junta de PVC
- 13. bastigi** / bastidor
- 14. envà de cartó guix** / tabique de cartón yeso
- 15. perfil de testera superior** / perfil de cabio alto
- 16. perfil de muntant** / perfil de montante
- 17. perfil de travesser** / perfil de travesaño
- 18. perfil de testera inferior** / perfil de cabio bajo
- 19. plafó de placa** / panel de placa
- 20. envà plegable** / tabique plegable
- 21. guia de sostre** / guía de techo
- 22. rodet** / rodillo
- 23. plafó** / panel
- 24. piu de guia** / pivote-guia
- 25. guia de paviment** / guía de pavimento
- 26. mampara de vidre** / mampara de cristal
- 27. vidre fix** / luna fija
- 28. contrafort** / contrafuerte
- 29. frontissa** / bisagra
- 30. porta** / puerta
- 31. pany** / cerradura
- 32. caixa del ressort** / caja del resorte



Divisions i acabats interiors

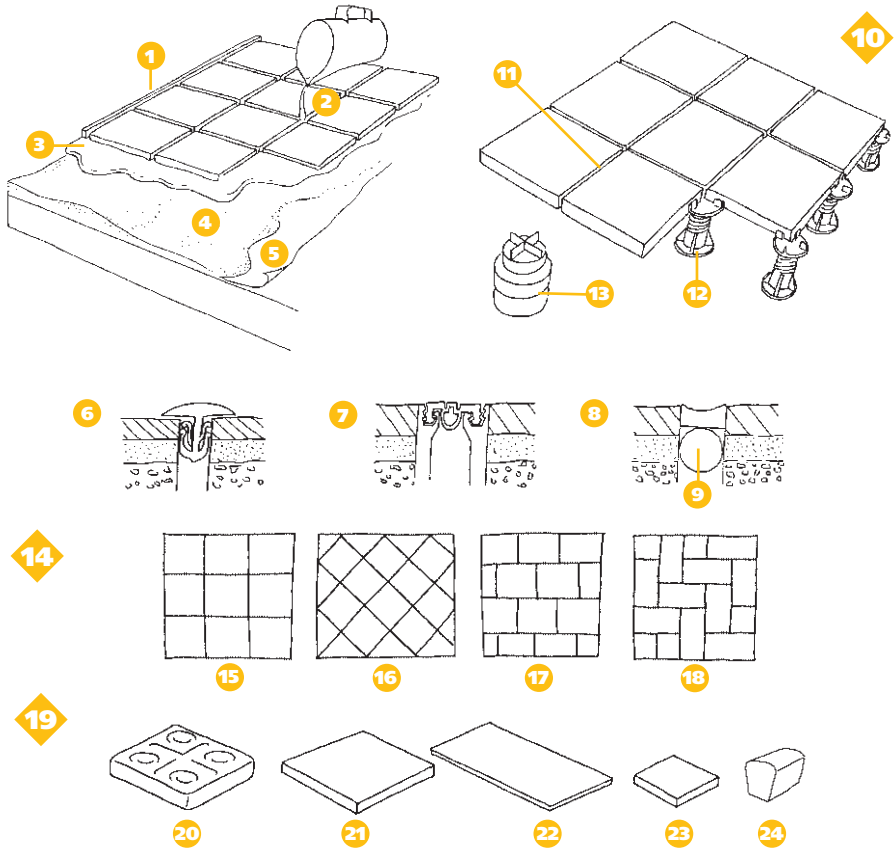
- Paviments petris continus



- 1. paviment rebaixat /** pavimento rebajado
- 2. paviment polit /** pavimento pulido
- 3. paviment abrillantat /** pavimento abrillantado
- 4. paviment coronat /** pavimento igualado con rodillo
- 5. paviment reglejat /** pavimento allanado con reglón

- 6. làmina de separació /** lámina de separación
- 7. paviment raspallat amb àcid /** pavimento cepillado con ácido
- 8. paviment remolinat /** pavimento fratasado
- 9. paviment lliscat /** pavimento enlucido
- 10. juntura tallada /** junta cortada

- 11. paviment de formigó /** pavimento de hormigón
- 12. regle llarg /** reglón, línea maestra
- 13. malla electrosoldada /** malla electrosoldada, mallazo
- 14. làmina impermeable /** lámina impermeable
- 15. emmacat /** enchachado
- 16. terra compactada /** tierra compactada



1. juntura de fleix metàl·lic / junta de fleje metálico

2. beurada, abeurada / lechada

3. capa de ciment cola / capa de cemento cola

4. capa de sorra / capa de arena

5. làmina aïllant / lámina aislante

6. tapajunts plàstic / cubrejuntas plástico

7. tapajunts metàl·lic / cubrejuntas metálico

8. tapajunts de màstic / cubrejuntas de mástique

9. cordó de tapajunts / cordón de cubrejuntas

10. paviment flotant / pavimento flotante

11. juntura oberta / junta abierta

12. suport regulable / soporte regulable

13. suport fix / soporte fijo

14. enrajolats / embaldosados

15. enrajolat a junt seguit / embaldosado a junta continua

16. enrajolat de punta / embaldosado en diagonal

17. enrajolat a trenca-junt / embaldosado a rompejunta

18. enrajolat a la mescla / embaldosado a la mezcla

19. peces de paviment / piezas de pavimento

20. panot / loseta, baldosón

21. tova, atova, atovó / adobe, adoba

22. rajola / baldosa

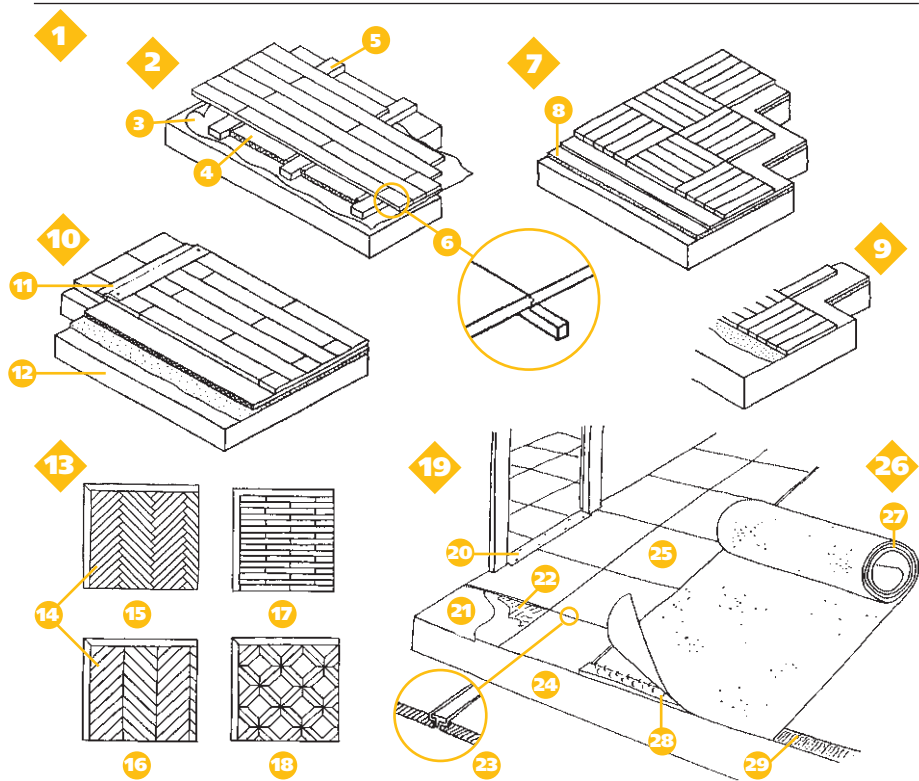
23. cairó / baldosa cuadrada

24. llamborda / adoquín



Divisions i acabats interiors

• Parquets, moquetes i paviments plàstics



1. parquets segons el sistema constructiu / parqués según el sistema constructivo

2. parquet de posts encadellades / parqués de tablas machihembradas

3. làmina aïllant / lámina aislante

4. aïllant / aislante

5. llata d'empostissat / ristrel, durmiente

6. post encadellada / tabla machihembrada

7. parquet de mosaic / parqué de mosaico

8. capa de morter de ciment / capa de mortero de cemento

9. parquet encolat / parqué encolado

10. parquet flotant / parqué flotante

11. fleix tapajunts / fleje cubrejuntas

12. base / base

13. parquets segons la disposició de les posts / parqués según la disposición de las tablas

14. parquets d'espina de peix / parqués en espinapez

15. parquet a la francesa / parqué a la francesa, parqué de hojas quebradas

16. parquet de punt d'Hongria / parqué en punto de Hungría

17. parquet a l'anglesa, parquet de frisos / parqué a la inglesa

18. parquet de marqueteria / parqué de taracea

19. paviment plàstic / pavimento plástico

20. fleix tapajunts / fleje cubrejuntas

21. capa d'anivellament / capa de alisado

22. adhesiu / adhesivo

23. cordó de soldadura / cordón de soldadura

24. base / base

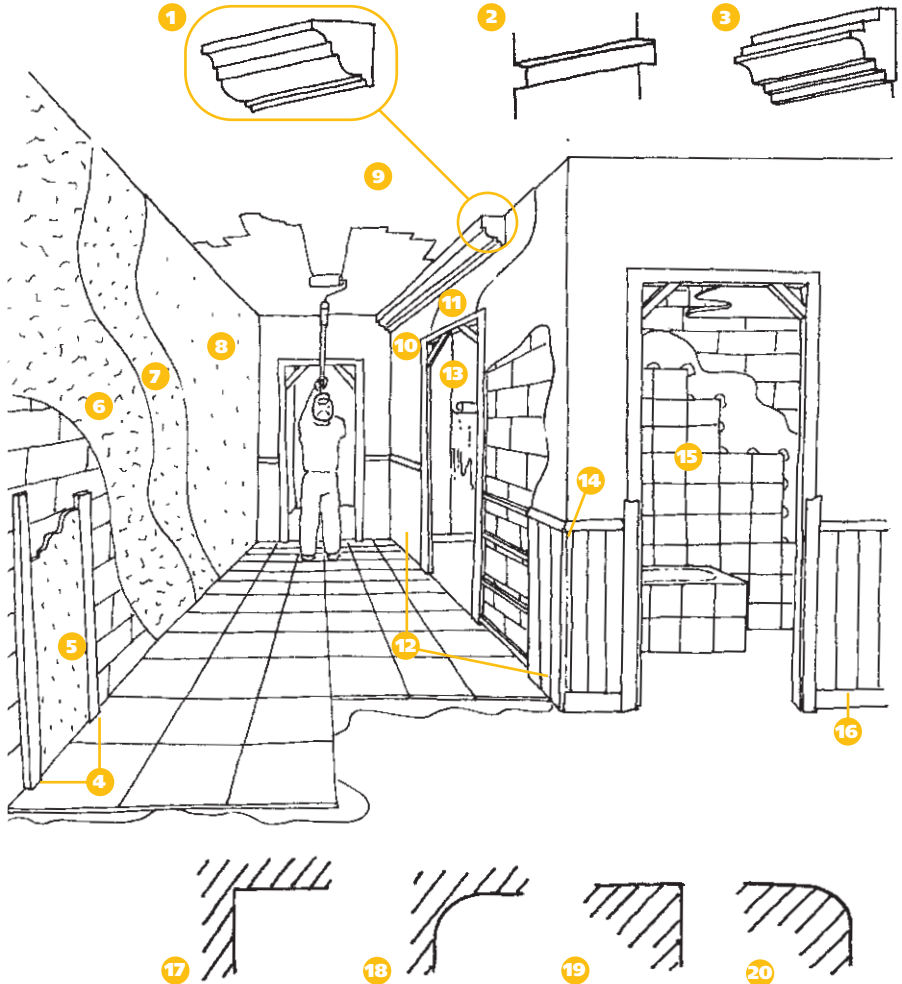
25. lloseta / loseta, plaqueta

26. moqueta, paviment tèxtil / moqueta, pavimento textil

27. rotlle, rotllo / rollo de tensar

28. banda de tesar / banda adhesiva

29. banda adhesiva / banda adhesiva

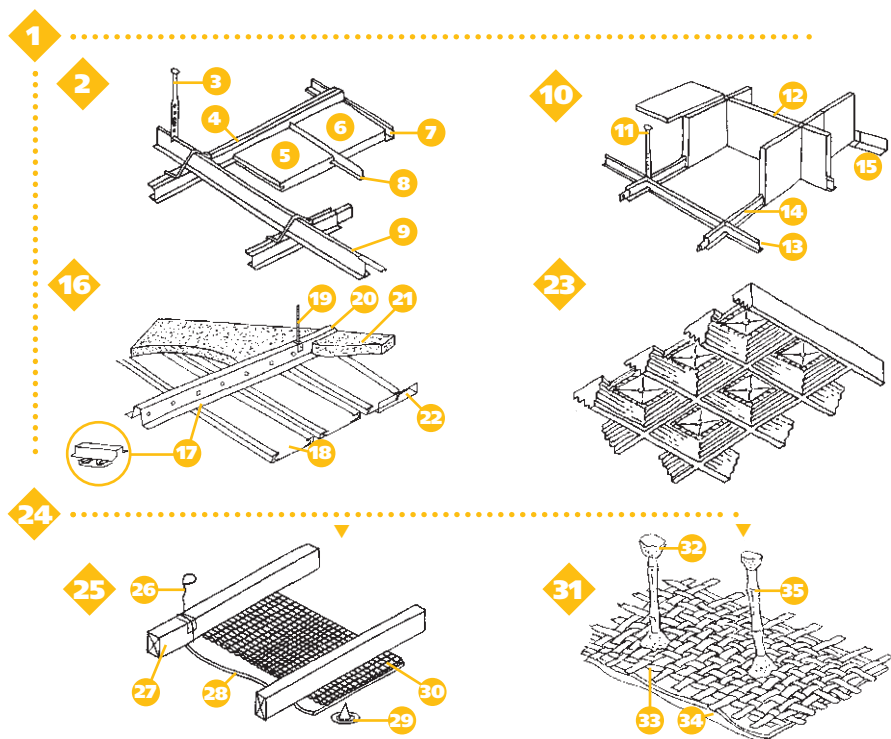


- | | | |
|--|---|---|
| <p>1. cornisa / cornisa</p> <p>2. estria, regata / estria</p> <p>3. motllura / moldura</p> <p>4. reglada / regla, línea maestra</p> <p>5. revestiment arrebossat reglejat / revestimiento enfoscado maestreado</p> <p>6. revestiment esquerdejat / revestimiento repellado</p> <p>7. revestiment arrebossat / revestimiento enfoscado</p> | <p>8. revestiment lliscat / revestimiento tendido, revestimiento enlucido</p> <p>9. revestiment pintat / revestimiento pintado</p> <p>10. revestiment emblanquinat, revestiment eixalbat, revestiment encalcinat / revestimiento blanqueado, revestimiento encalado, revestimiento enjalbegado</p> <p>11. revestiment enguixat / revestimiento enyesado</p> | <p>12. arrimador / arrimadero</p> <p>13. empaperat / empapelado</p> <p>14. cantonera / guardacantos, cantonera, guardavivos</p> <p>15. enrajolat / alicatado</p> <p>16. sòcol / zócalo</p> <p>17. racó viu / rincón vivo</p> <p>18. racó mort / matarrincón, rincón perdido</p> <p>19. arista viva / arista viva</p> <p>20. arista morta / arista muerta</p> |
|--|---|---|

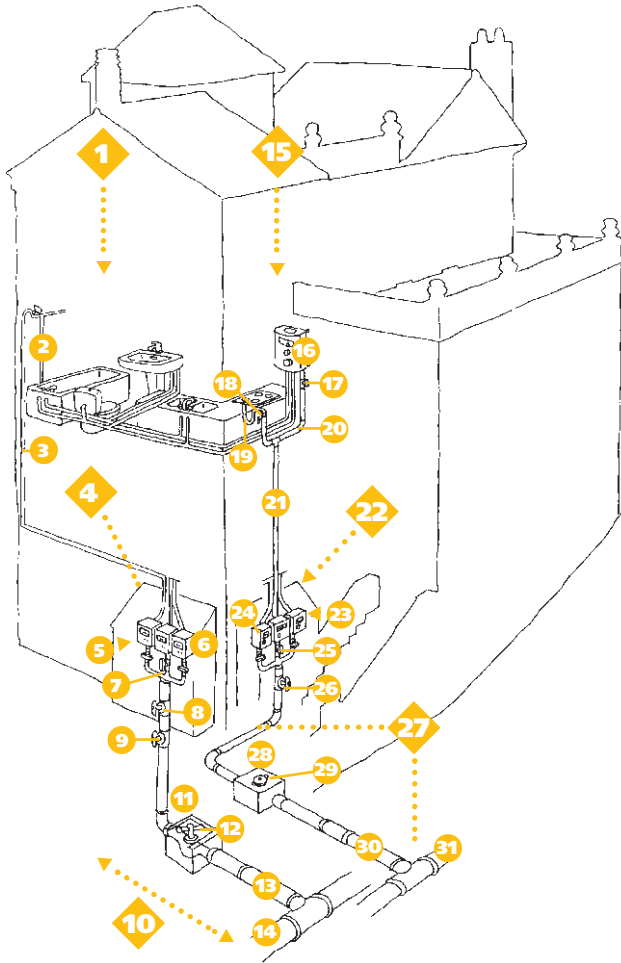


Divisions i acabats interiors

• Cels rasos



- 1. cel ras, sostre fals /** cielo raso, techo falso
- 2. cel ras de plaques /** cielo raso de placas
- 3. tija de suspensió /** varilla de suspensión
- 4. perfil secundari /** perfil secundario
- 5. placa de guia amagada /** placa-guía oculta
- 6. placa de guia visible /** placa-guía visible
- 7. perfil de vora /** perfil de remate
- 8. perfil de guia /** perfil-guía
- 9. perfil primari /** perfil primario
- 10. cel ras cassetonat de plaques /** cielo raso artesonado de placas
- 11. tija de suspensió /** varilla de suspensión
- 12. placa de guia amagada /** placa-guía oculta
- 13. perfil primari /** perfil primario
- 14. perfil secundari /** perfil secundario
- 15. perfil de vora /** perfil de remate
- 16. cel ras de lamel·les metàl·liques /** cielo raso de lamas metálicas
- 17. pinça /** pinza
- 18. lamel·la metàl·lica /** lama metálica
- 19. tija de suspensió /** varilla de suspensión
- 20. perfil primari /** perfil primario
- 21. capa aïllant /** capa aislante
- 22. perfil de vora /** perfil de remate
- 23. teginat, cassetonat, enteixinat /** artesonado
- 24. cels rasos continus /** cielos rasos continuos
- 25. cel ras de plaques d'escaiola /** cielo raso de placas de escayola
- 26. filferro de suspensió /** alambre de suspensión
- 27. lata, cabiró /** lata, cabio
- 28. capa de guix /** capa de yeso
- 29. tatxa /** tachuela
- 30. placa d'escaiola /** placa de escayola
- 31. cel ras encanyissat /** cielo raso encañizado
- 32. estopada /** estopada
- 33. encanyissat /** encañizado
- 34. capa de guix /** capa de yeso
- 35. canya de fixació /** caña de fijación



1. instal·lació d'aigua / instalación de agua
2. canonada, canó, tub / tubería, cañería, tubo
3. muntant / montante
4. caixa de comptadors / caja de contadores
5. bateria de comptadors / batería de contadores
6. comptador individual / contador individual

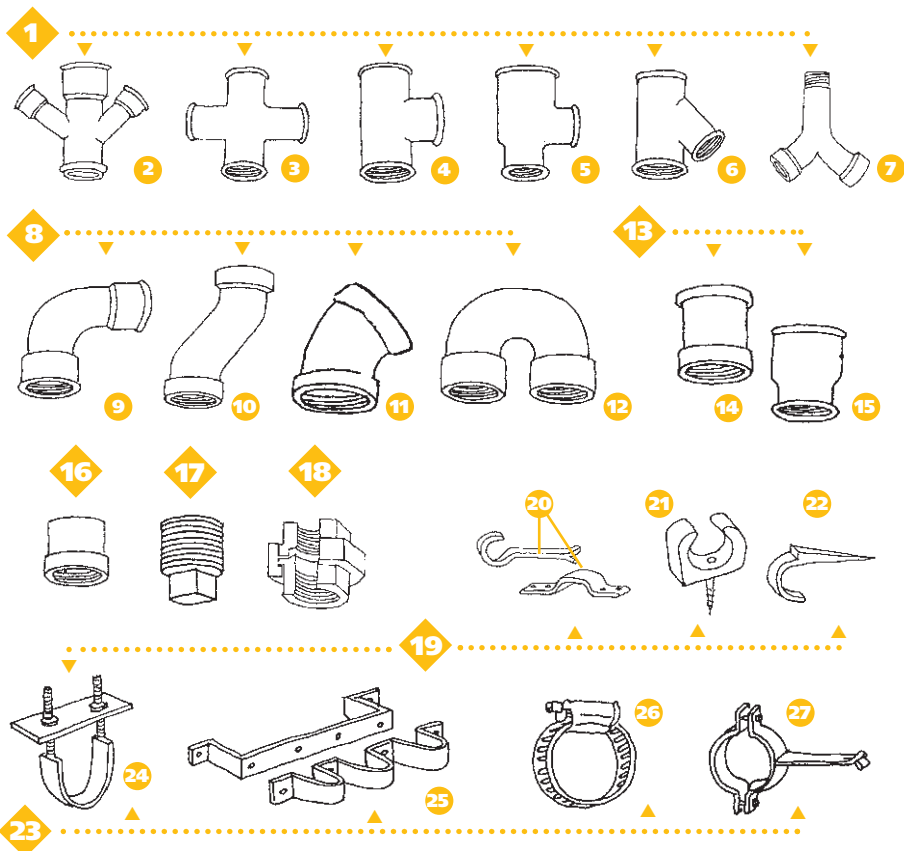
7. aixeta de pas individual / llave de paso individual
8. vàlvula de retenció, antiretorn / válvula de retención, válvula anti-retorno
9. vàlvula de regulació / válvula de regulación
10. connexió de servei / acometida
11. pericó, arqueta / arqueta

12. aixeta de pas general / llave de paso general
13. ramal de connexió / ramal de acometida
14. canonada principal / tubería principal
15. instal·lació de gas / instalación de gas
16. escalfador / calentador
17. aixeta de pas de l'escalfador / llave de paso del calentador
18. aixeta de pas de la cuina / llave de paso de la cocina
19. connexió flexible, lira / conexión flexible, lira
20. canonada, canó, tub / tubería, cañería, tubo
21. muntant / montante
22. caixa de comptadors / caja de contadores
23. bateria de comptadors / batería de contadores
24. comptador individual / contador individual
25. aixeta de pas individual / llave de paso individual
26. vàlvula de regulació / válvula de regulación
27. connexió de servei / acometida
28. pericó, arqueta / arqueta
29. aixeta de pas general / llave de paso general
30. ramal de connexió / ramal de acometida
31. canonada principal / tubería principal



Instal·lacions

- Instal·lacions d'aigua i gas
- Components



1. derivacions / derivacions

2. derivació doble, calces / derivació doble

3. derivació en creu / derivació en creu

4. derivació en T / derivació en T

5. derivació en T amb reducció / derivació en T con reducció

6. derivació inclinada / derivació inclinada

7. derivació en Y, calces / derivació en Y

8. colzes / codos

9. colze de 90° / codo de 90°

10. colze de canvi d'eix / codo de cambio de eje

11. colze de 45° / codo de 45°

12. colze de 180° / codo de 180°

13. maniguets, maniguets / manguitos

14. maneguet, maneguet / manguito

15. maneguet de reducció / manguito de reducció

16. terminal / terminal

17. tap cec / tapón ciego

18. ràcord / racor

19. fixacions / fijaciones

20. grapa / grapa

21. pinça / pinza

22. clau de ganxo / alcajata, escarpia

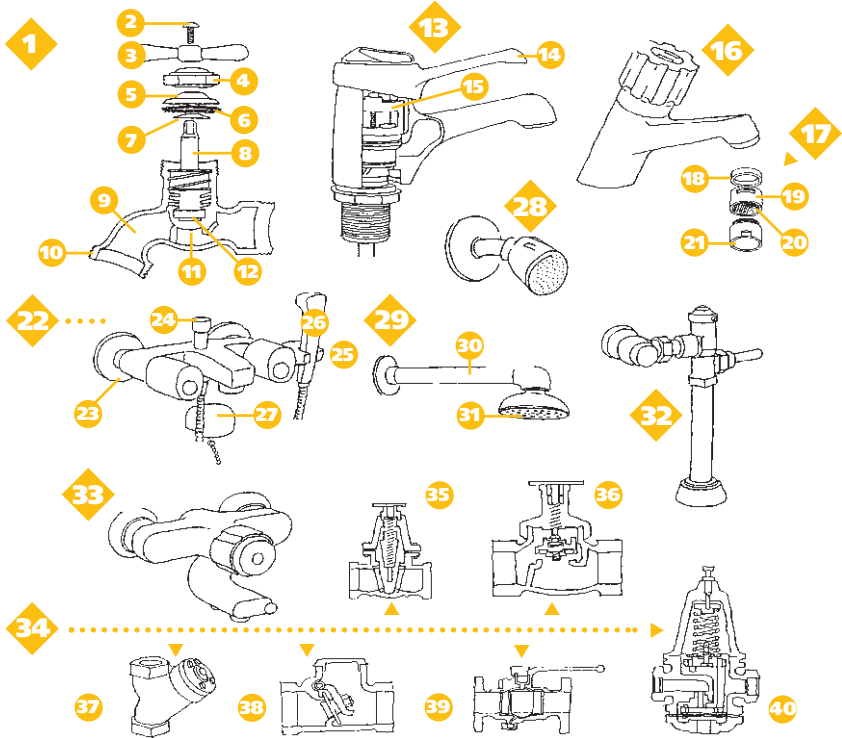
23. abraçadores / abrazaderas

24. abraçadora simple / abrazadera simple

25. abraçadora múltiple / abrazadera múltiple

26. abraçadora de tub flexible / abrazadera de tubo flexible

27. abraçadora encastable / abrazadera empotrable



1. aixeta d'obturador de disc, aixeta de disc / grifo de plato

2. cargol de subjecció / tornillo de sujeción

3. maneta / cruceta

4. femella del premsaestopa / tuerca del prensaestopas

5. premsaestopa / prensaestopas

6. estopada / estopada

7. volandera / arandela

8. tija / husillo

9. broc / caño

10. rosca / rosca

11. assentament / asiento

12. vàlvula / vàlvula

13. aixeta de palanca, aixeta de monocomandament / grifo monomando

14. palanca / palanca

15. mesclador / mezclador

16. aixeta amb temporitzador / grifo con temporizador

17. aerador, airejador / aireador

18. juntura d'estanquitat / junta de estanqueidad

19. cartutx / cartucho

20. reixeta / rejilla

21. casquet / casquillo

22. bateria de paret de banyera i dutxa / bateria de pared de bañera y ducha

23. embellidor / rosetón

24. inversor / inversor

25. dutxa de telèfon / ducha de teléfono

26. telèfon / teléfono

27. sobreeixidor / rebosadero

28. dutxa de pinya / ducha de piña

29. dutxa de regadora / ducha de regadera

30. braç / brazo

31. ruixador / rociador

32. fluxor / fluxómetro

33. aixeta mescladora amb termòstat / grifo mezclador termostático

34. vàlvules / vàlvulas

35. vàlvula de comporta / vàlvula de compuerta

36. vàlvula d'assentament / vàlvula de asiento, vàlvula de plato

37. filtre / filtro

38. vàlvula de retenció de batent oscil·lant, vàlvula de clapeta / vàlvula de retención de disco oscilante

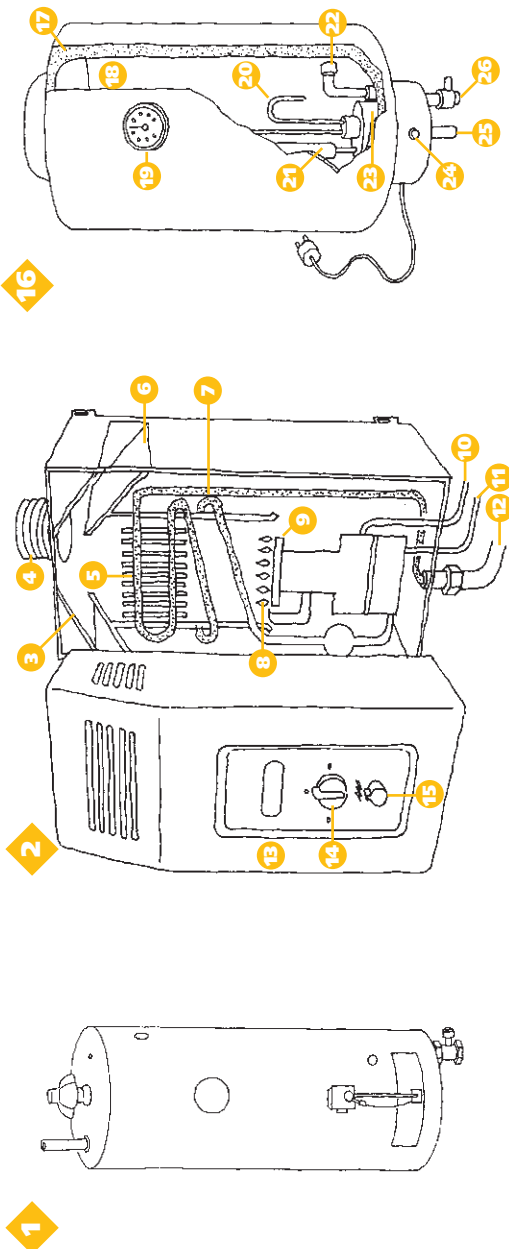
39. vàlvula de bola / vàlvula de bola, vàlvula esfèrica

40. vàlvula reductora de pressió / vàlvula reductora de presión



Instal·lacions

- Escalfadors d'aigua
- Tipus i parts

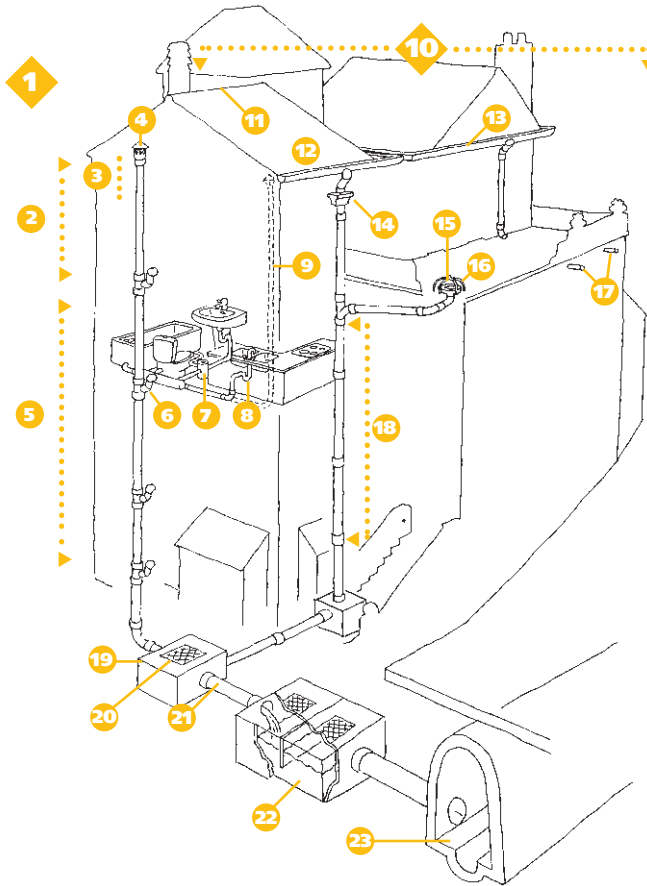


- 1. escalfador d'acumulació de gas** / calentador de acumulació de gas
- 2. escalfador instantani de gas** / calentador instantáneo de gas
- 3. reflector** / reflector
- 4. tub d'evacuació de fums** / tubo de evacuación de humos
- 5. bescanviador d'aletes** / intercambiador de aletas
- 6. entrada d'aire** / entrada de aire
- 7. serpentí** / serpentín

- 8. cremador pilot, flama d'encesca** / quemador piloto, flama de seguridad, piloto de seguridad
- 9. cremador** / quemador
- 10. conducte d'entrada del gas** / conducto de entrada del gas
- 11. l'aigua freda** / conducto de entrada del agua fría
- 12. conducte de sortida de l'aigua calenta** / conducto de salida del agua caliente

- 13. carcassa** / armazón
- 14. selector de temperatura** / selector de temperatura
- 15. polsador d'encesca** / pulsador de encendido
- 16. escalfador elèctric** / calentador eléctrico, termo eléctrico
- 17. aïllant** / aislante
- 18. caldera** / caldera
- 19. termòmetre** / termómetro
- 20. resistència** / resistencia
- 21. ànode** / ánodo

- 22. conducte d'entrada de l'aigua freda amb deflector** / conducto de entrada del agua fría con deflector
- 23. termostat** / termostato
- 24. llum pilot, pilot** / lámpara piloto, piloto
- 25. conducte de sortida de l'aigua calenta** / conducto de salida del agua caliente
- 26. grup de seguretat hidràulica** / grupo de seguridad hidráulica



1. instal·lació de desguàs de les aigües residuals / instalación de evacuación de las aguas residuales

instalación de evacuación de las aguas residuales

2. tub de ventilació primària / tubo de ventilación primaria

3. xemeneia de ventilació / chimenea de ventilación

4. curull de xemeneia, capellet de xemeneia / caperuza, sombrero

5. baixant de les aigües residuals / bajante de las aguas residuales

6. mamella, canó de desguàs / mangueta, manguetón

7. caixa sifònica / bote sifónico

8. síf / sifón

9. tub de ventilació secundària / tubo de ventilación secundaria

10. instal·lació de desguàs de les aigües pluvials / instalación de evacuación de las aguas pluviales

11. crestallera, crestall, carener / cumbreira, caballete, hilada de cumbreira

12. aiguavés, vessant / vertiente, agua, faldón

13. canaló / canalón

14. cubeta / cubeta

15. bononera, bonera / sumidero

16. morrió, morralló / alcachofa

17. canella / caño

18. baixant de les aigües pluvials / bajante de las aguas pluviales

19. pericó, arqueta / arqueta

20. tapa de registre / tapa de registro

21. clavegueró, albello / albañal

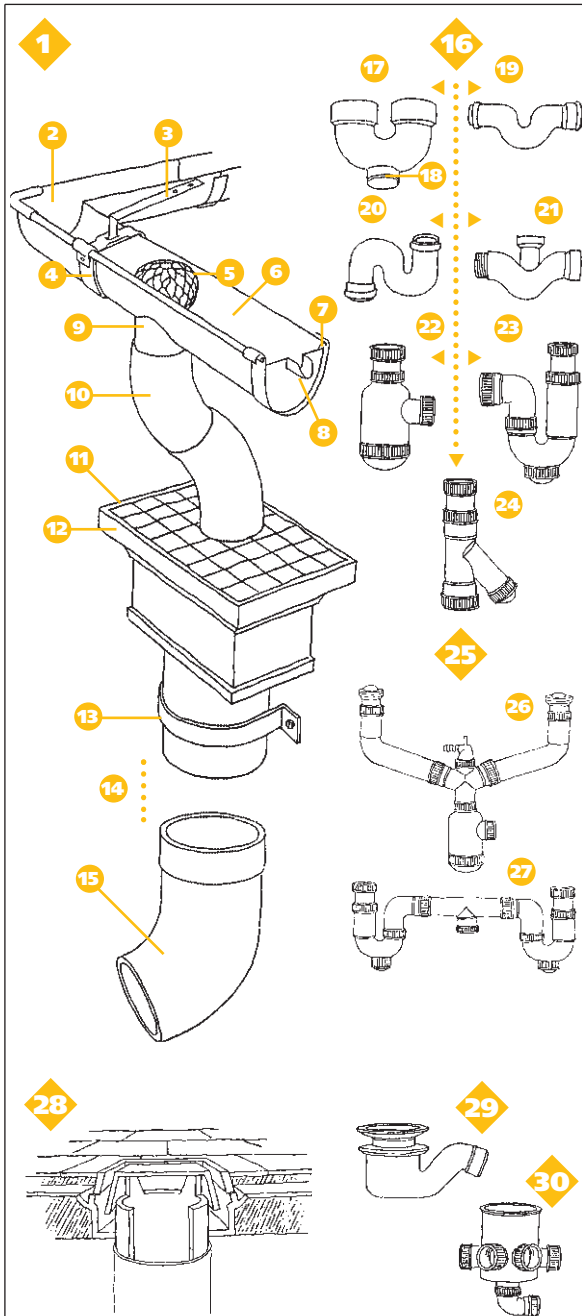
22. pericó sifònic, arqueta sifònica / arqueta sifónica

23. claveguera / alcantarilla, cloaca



Instal·lacions

- Xarxa de desguàs
- Components



1. instal·lació de desguàs de les aigües pluvials / instalación de evacuación de las aguas pluviales

2. blaix de cartabó / inglete

3. ganxo de suspensió / gancho de suspensión

4. grapa / grapa

5. morrió, morralló / alcachofa

6. canaló / canalón

7. tapa / tapa

8. sobreeixidor / rebosadero

9. maneguet, maniguet / manguito

10. colze / codo

11. reixeta / rejilla

12. cubeta / cubeta

13. abraçadora / abrazadera

14. baixant / bajante

15. colze de descàrrega / codo de descarga

16. sifons senzills / sifones sencillos

17. sífó senzill amb registre inferior / sífón sencillo con registro inferior

18. tap de registre / tapón de registro

19. sífó senzill seguit / sífón sencillo seguido

20. sífó senzill en S / sífón sencillo en S

21. sífó senzill amb registre superior / sífón sencillo con registro superior

22. sífó senzill de vas, sífó de vas / sífón sencillo de botella, sífón de botella

23. sífó senzill de corba / sífón sencillo curvo

24. sífó senzill de derivació / sífón sencillo de derivación

25. sifons dobles / sifones dobles

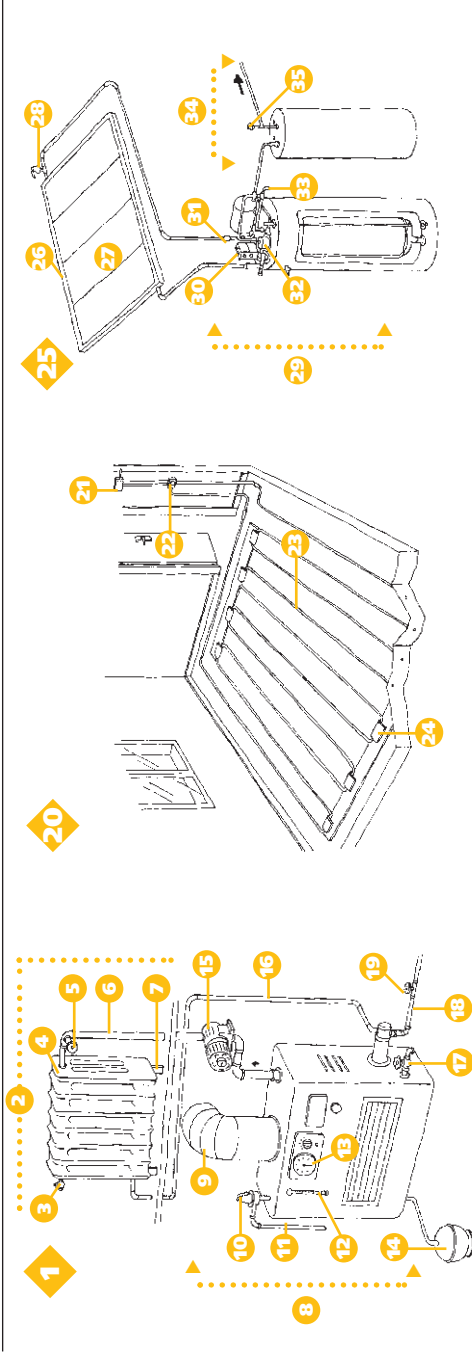
26. sífó doble de vas / sífón doble de botella

27. sífó doble de corba / sífón doble curvo

28. bononera sífònica amb sortida vertical / sumidero sífónico con salida vertical

29. desguàs sífònic / desagüe sífónico

30. caixa sífònica / bote sífónico

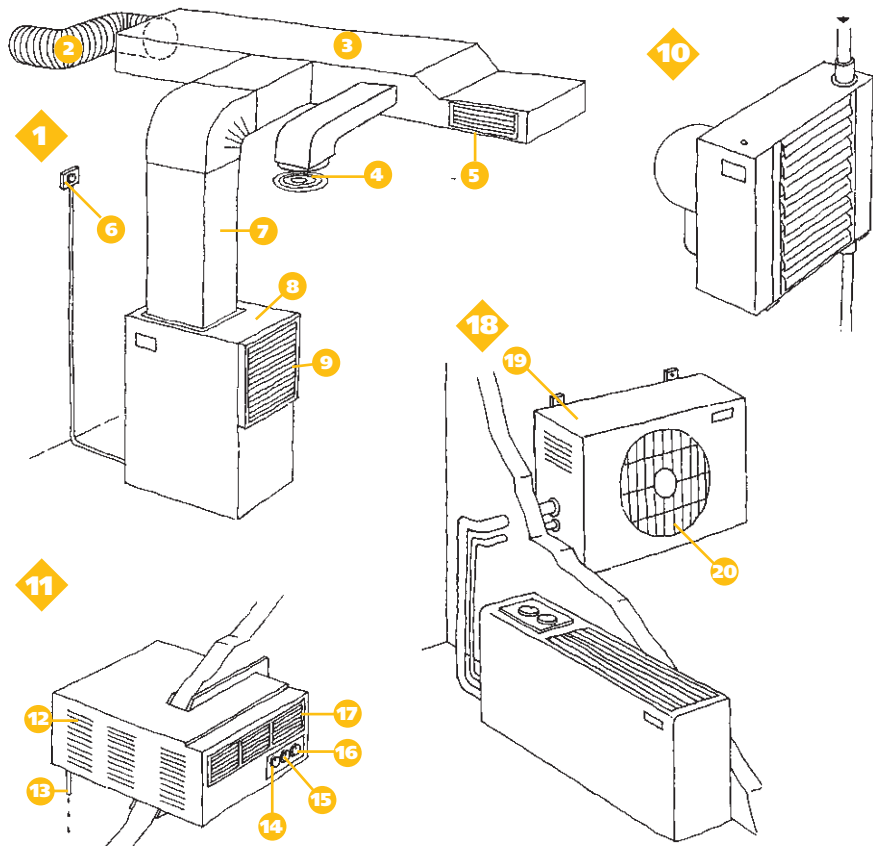


- 1. calefacció per radiació per** / calefacció per radiació per aigua cal·lent / radiador
- 2. purgador** / purgador
- 3. element** / element
- 4. aixeta amb termostàtic** / grifo termostàtic
- 5. canonada d'alimentació** / tuberia de alimentació
- 6. suport** / apoyo
- 7. caldera** / caldera
- 8. xemeneia** / chimenea
- 9. vàlvula de seguretat** / vàlvula de seguretat
- 10. sobreexidor** / rebosaidero
- 12. indicador del nivell de l'aigua** / indicador del nivell de l'aigua
- 13. manòmetre** / manòmetre
- 14. dipòsit d'expansió** / dipòsit de expansió
- 15. bomba de circulació** / bomba de circulació
- 16. canonada de retorn de l'aigua** / tuberia de retorn de l'aigua
- 17. vàlvula de drenatge** / vàlvula de drenaje
- 18. canonada d'alimentació** / tuberia de alimentació
- 19. aixeta de pas** / llave de paso
- 20. calefacció per sòl radiant** / calefacció per suelo radiante
- 21. caixa de derivació** / caixa de derivación
- 22. termòstat** / termòstat
- 23. cable calefactor** / cable calorífero
- 24. regleta de connexió** / regleta de conexión
- 25. calefacció solar per aigua calenta** / calefacció solar por agua caliente
- 26. captador solar** / captador solar
- 27. absorbidor** / absorbedor
- 28. vàlvula de seguretat** / vàlvula de seguridad
- 29. dipòsit d'aigua** / dipòsit de agua
- 30. termòstat** / termòstat
- 31. vàlvula de retenció** / antiretorn / vàlvula de retención, vàlvula antiretorn
- 32. bomba de circulació** / bomba de circulación
- 33. sobreexidor** / rebosaidero
- 34. escalfador** / calentador
- 35. vàlvula de seguretat** / vàlvula de seguridad



Instal·lacions

- Climatització
- Sistemes per aire



1. aire condicionat / aire acondicionado

2. tub flexible / tubo flexible

3. conducte secundari / conducto secundario

4. difusor / difusor

5. reixeta regulable / rejilla regulable

6. termòstat / termostato

7. conducte principal / conducto principal

8. generador d'aire / generador de aire

9. entrada d'aire / entrada de aire

10. arotermos / arotermo

11. aire condicionat individual / aire acondicionado individual

12. ranures de ventilació / ranuras de ventilación

13. desguàs / desagüe

14. termòstat / termostato

15. comandament del ventilador / mando del ventilador

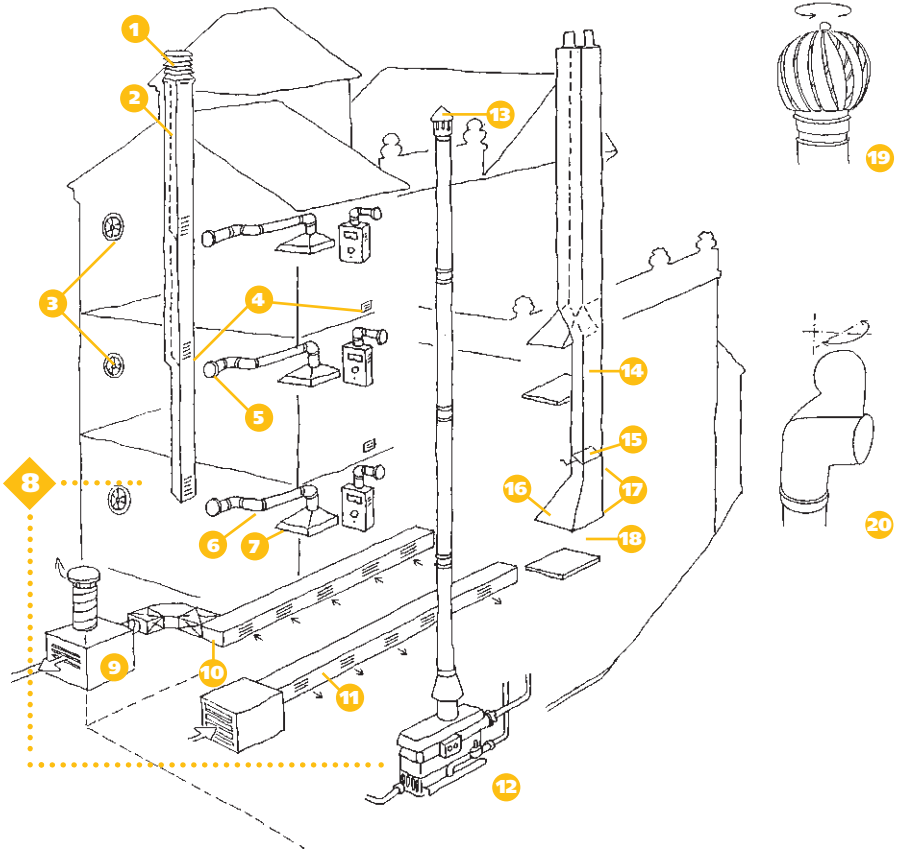
16. selector de temperatura / selector de temperatura

17. deflector / deflector

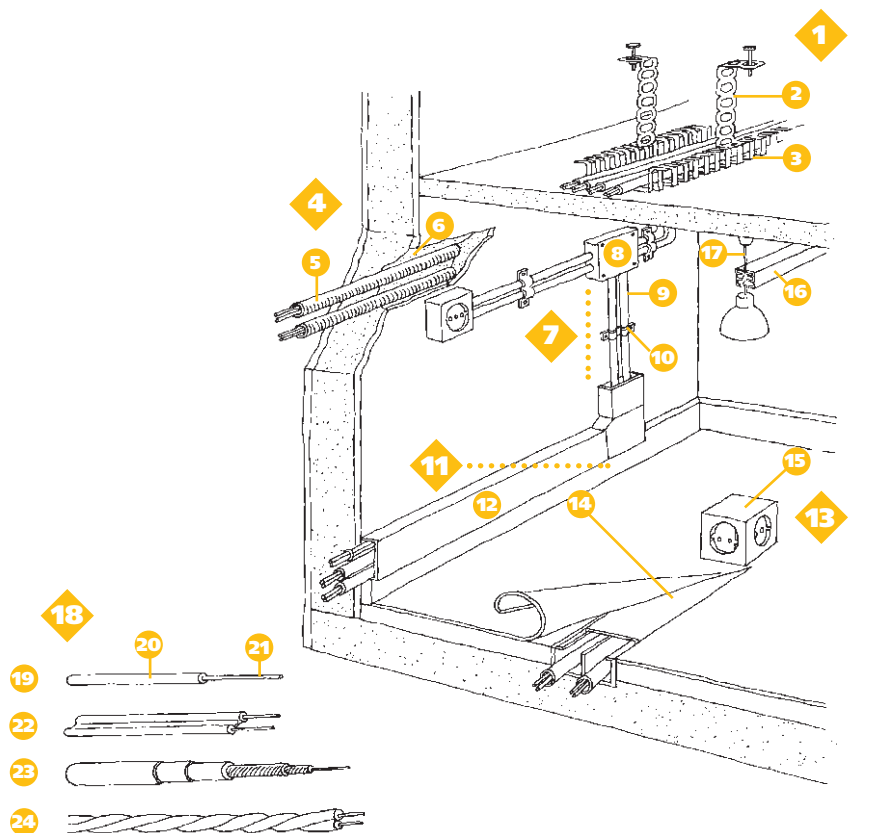
18. ventiloconvector, fan-coil / ventiloconvector, fan-coil

19. refrigerador / refrigerador

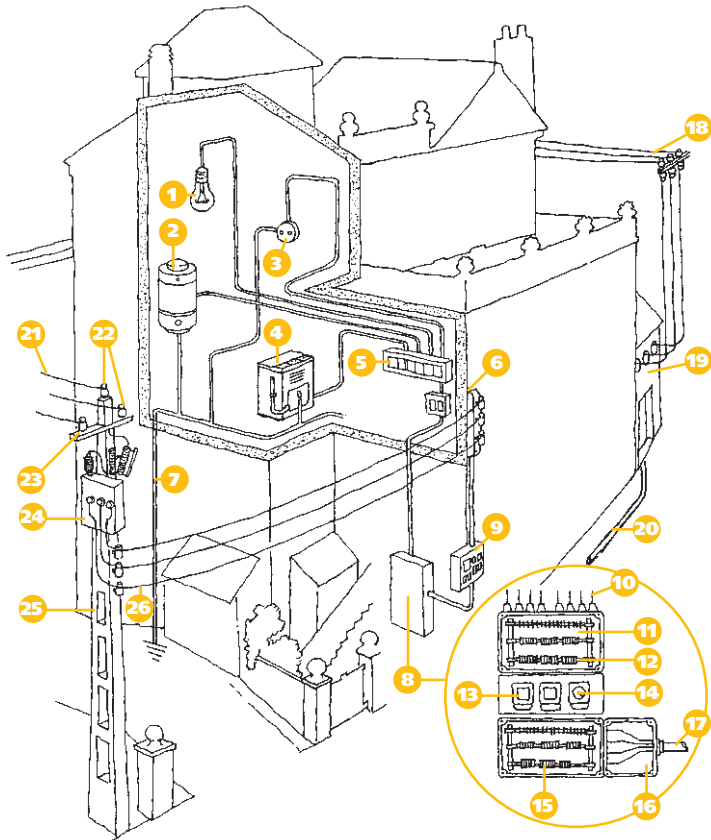
20. ventilador / ventilador



- | | | |
|---|--|--|
| <p>1. curull d'aspiració estàtica / caperua de aspiració estàtica</p> <p>2. xunt / shunt</p> <p>3. extractor / extractor</p> <p>4. reixeta de ventilació / rejilla de ventilació</p> <p>5. deflector / deflector</p> <p>6. tub d'extracció / tubo de extracció</p> <p>7. campana extractora, extractor, campana d'aspiració / campana de aspiración, extractor</p> | <p>8. ventilació forçada, ventilació artificial / ventilación forzada, ventilación artificial</p> <p>9. ventilador centrífug / ventilador centrífugo</p> <p>10. conducte d'extracció / conducto de extracción</p> <p>11. conducte d'impulsió / conducto de impulsión</p> <p>12. caldera / caldera</p> <p>13. curull, barret de xemeneia, capellet de xemeneia / caperua, sombrerete</p> <p>14. xemeneia, fumeral / chimenea</p> | <p>15. registre, regulador de tiratge / registro, regulador de tiraje</p> <p>16. faldar / faldón</p> <p>17. campana de la xemeneia / campana de chimenea</p> <p>18. llar de foc, foc a terra / chimenea</p> <p>19. curull rotatori / caperua rotatoria</p> <p>20. curull orientable / caperua orientable</p> |
|---|--|--|



- 1. conducció en safata** / canalización en bandeja
- 2. cinta metàl·lica flexible** / cinta metálica flexible
- 3. safata** / bandeja
- 4. conducció encastada a la paret** / canalización empotrada en la pared
- 5. tub corrugat** / tubo corrugado
- 6. regata** / roza, regata
- 7. conducció vista** / canalización vista
- 8. caixa de connexió** / caja de conexión, caja de empalme
- 9. tub rígido** / tubo rígido
- 10. abraçadora** / abrazadera
- 11. conducció en sòcol** / canalización en zócalo
- 12. canaleta** / canaleta
- 13. conducció encastada a terra** / canalización empotrada en el suelo
- 14. tapa** / tapa
- 15. torreta** / torreta
- 16. canaleta electrificada** / canaleta electrificada
- 17. tija de suspensió** / varilla de suspensión
- 18. cables** / cables
- 19. cable monopolar** / cable unipolar
- 20. aïllant** / aislante
- 21. conductor de línia, conductor** / conductor de línea, conductor
- 22. cable multipolar** / cable multipolar
- 23. cable amb doble aïllant** / cable con doble aislante
- 24. cable trenat** / cable trenzado

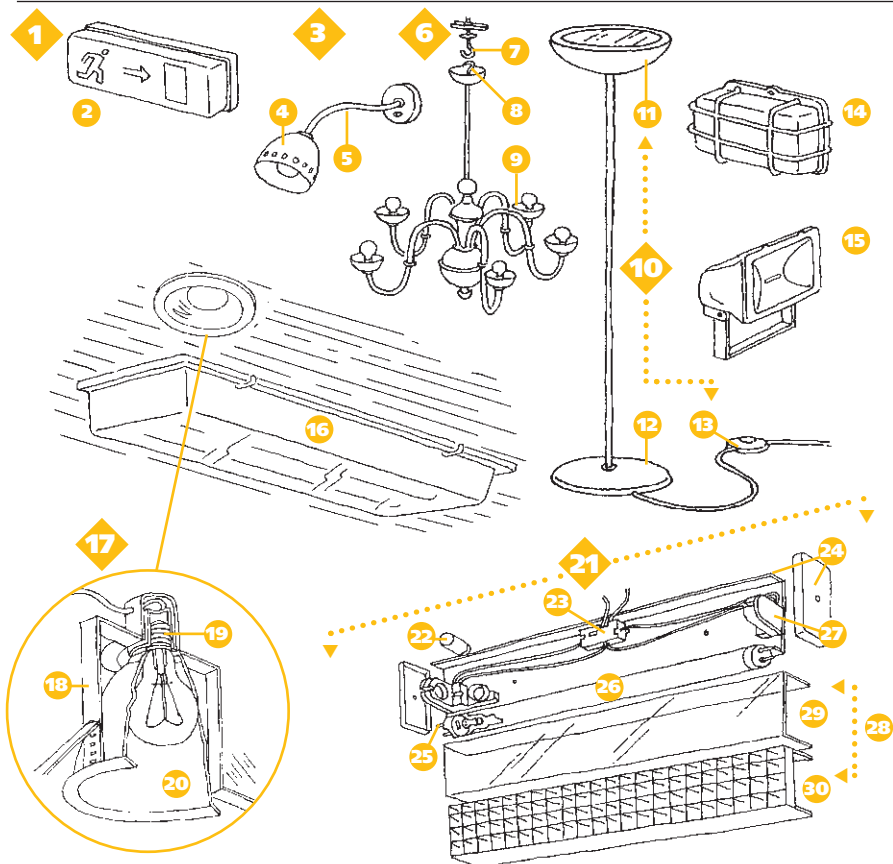


- | | | |
|--|--|---|
| <p>1. punt de llum / punto de luz</p> <p>2. escalfador / calentador</p> <p>3. presa de corrent, endoll / toma de corriente, enchufe</p> <p>4. electrodomèstic / electrodoméstico</p> <p>5. quadre de comandament / cuadro de mandos</p> <p>6. cadireta, permòdol / palomilla</p> <p>7. connexió de terra / puesta a tierra</p> <p>8. caixa de comptadors / caja de contadores</p> <p>9. caixa general de protecció, torpede / caja general de protección, torpedo</p> | <p>10. derivació individual / derivación individual</p> <p>11. embarrat de protecció / embarrado de protección</p> <p>12. born, terminal / borne, terminal</p> <p>13. comptador individual / contador individual</p> <p>14. temporitzador del llum de l'escala / temporizador de la luz de la escalera</p> <p>15. fusible / fusible</p> <p>16. caixa de distribució / caja de distribución</p> <p>17. línia d'entrada / línea de entrada</p> | <p>18. línia aèria / línea aérea</p> <p>19. caseta transformadora / caseta transformadora</p> <p>20. línia subterrània / línea subterránea</p> <p>21. línia d'alta tensió / línea de alta tensión</p> <p>22. aïllador, xicra / aislador</p> <p>23. travesser / cruceta, travesaño</p> <p>24. transformador / transformador</p> <p>25. torre / torre</p> <p>26. línia de baixa tensió / línea de baja tensión</p> |
|--|--|---|

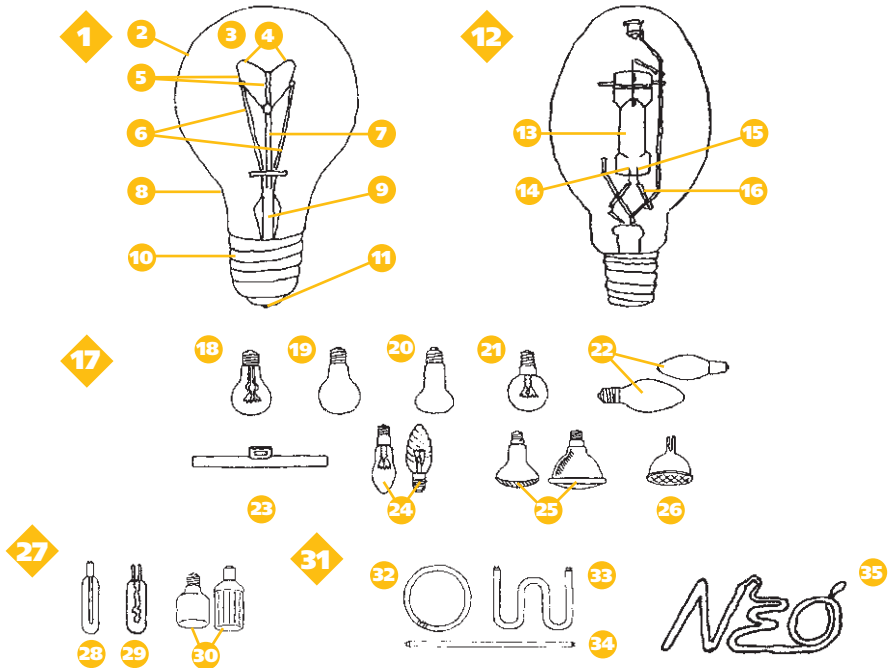


Instal·lacions

• Aparells d'il·luminació



- | | | |
|---|--|---|
| <p>1. llums / lámparas</p> <p>2. indicador de sortida d'emergència / indicador de salida de emergencia</p> <p>3. llum de braç / lámpara de brazo</p> <p>4. pantalla, pàmpol / pantalla</p> <p>5. braç / brazo</p> <p>6. llum de sostre, llum penjant / lámpara de techo, lámpara colgante</p> <p>7. penjador de ganxo / colgador de gancho</p> <p>8. ganxo de suspensió / gancho de suspensión</p> <p>9. tulipa / tulipa</p> | <p>10. llum de peu / lámpara de pie</p> <p>11. pantalla, pàmpol / pantalla</p> <p>12. peu / pie</p> <p>13. interruptor / interruptor</p> <p>14. llum de paret, aplic / lámpara de pared, aplic</p> <p>15. projector / proyector</p> <p>16. pantalla hermètica / pantalla hermética</p> <p>17. ull de bou, llum encastat / ojo de buey, lámpara empotrada</p> <p>18. armadura / armadura</p> <p>19. portalàmpades / portalámparas</p> | <p>20. reflector / reflector</p> <p>21. llum fluorescent, fluorescent / lámpara fluorescente, fluorescente</p> <p>22. encebador / cebador</p> <p>23. condensador / condensador</p> <p>24. carcassa / armazón</p> <p>25. contacte, piu de contacte / contacto</p> <p>26. tub fluorescent, fluorescent / tubo fluorescente, fluorescente</p> <p>27. portalàmpades / portalámparas</p> <p>28. difusors / difusores</p> <p>29. difusor continu / difusor continuo</p> <p>30. difusor de gelosia / difusor de celosía</p> |
|---|--|---|

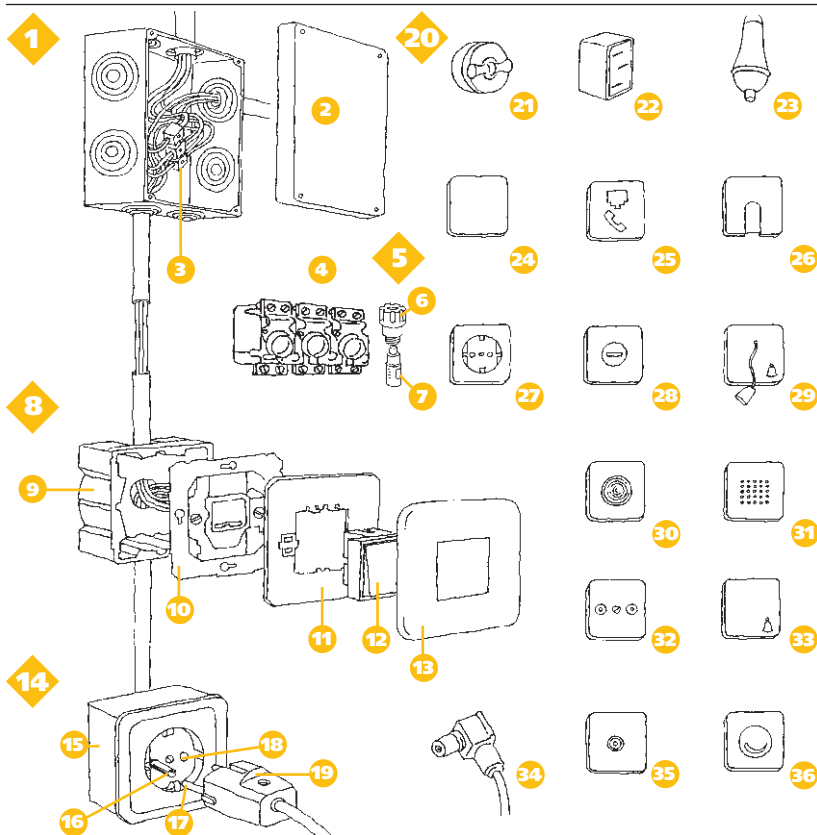


- 1. làmpada d'incandescència, bombeta** / lámpara de incandescencia, bombilla
- 2. ampolla** / ampolla
- 3. buit, atmosfera gasosa** / vació
- 4. filament** / filamento
- 5. suport** / soporte
- 6. entrada i sortida de corrent** / entrada y salida de corriente
- 7. tija** / varilla
- 8. coll** / cuello
- 9. peu** / pie
- 10. casquet** / casquillo
- 11. contacte central** / contacto central
- 12. làmpada de vapor de mercuri** / lámpara de vapor de mercurio
- 13. reflector** / reflector
- 14. elèctrode principal** / eléctrodo principal
- 15. elèctrode d'encebament** / eléctrodo de cebado
- 16. resistència d'encebament** / resistencia de cebado
- 17. làmpades d'incandescència, bombetes** / lámparas de incandescencia, bombillas
- 18. làmpada estàndard transparent** / lámpara estàndard transparente
- 19. làmpada estàndard blanca** / lámpara estàndard blanca
- 20. làmpada d'ampolla reduïda** / lámpara de ampolla reducida
- 21. làmpada esfèrica** / lámpara esfèrica
- 22. làmpada blanca per a canelobres i aplics** / vela blanca
- 23. làmpada tubular** / lámpara tubular
- 24. làmpada per a canelobres i aplics** / flama
- 25. làmpada amb reflector** / lámpara con reflector
- 26. làmpada halògena** / lámpara halògena
- 27. làmpades de descàrrega elèctrica** / lámparas de descarga eléctrica
- 28. làmpada de vapor de sodi** / lámpara de vapor de sodio
- 29. làmpada de vapor de mercuri** / lámpara de vapor de mercurio
- 30. làmpada de baix consum** / lámpara de bajo consumo
- 31. tubs fluorescents** / tubos fluorescentes, fluorescentes
- 32. fluorescent circular** / fluorescente circular
- 33. fluorescent corbat** / fluorescente curvo
- 34. fluorescent recte** / fluorescente recto
- 35. làmpada luminescent de neó** / lámpara luminiscente de neón



Instal·lacions

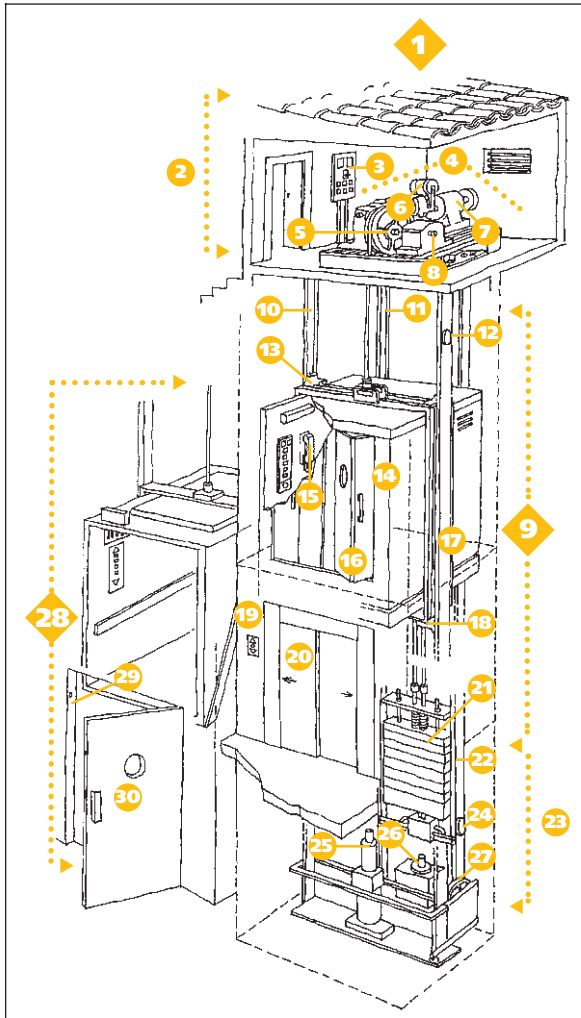
• Mecanismes elèctrics



1. **caixa de connexió** / caja de conexión, caja de empalme
2. **tapa** / tapa
3. **regleta de connexió** / regleta de conexión
4. **portafusibles** / portafusible
5. **fusibles, ploms** / fusibles, plomos
6. **tap** / tapón
7. **cartutx** / cartucho
8. **interruptor** / interruptor
9. **caixa encastada, caixetí** / caja empotrada, cajetín
10. **bastidor** / bastidor
11. **suport** / soporte
12. **pulsador, botó polsador, botó** / pulsador, botón
13. **placa** / placa

14. **endoll** / enchufe
15. **presa de corrent** / toma de corriente
16. **dolla** / hembra
17. **contacte** / contacto
18. **alvèol** / alvéolo
19. **clavilla** / clavija
20. **connectors** / conectores
21. **interruptor giratori** / interruptor giratorio
22. **endoll pla** / enchufe plano
23. **interruptor de pera, pera** / interruptor de pera
24. **interruptor commutador** / interruptor conmutador
25. **caixa de connexió de telèfon** / caja de toma de teléfono

26. **placa de sortida de cables** / placa de salida de cables
27. **endoll rodó** / enchufe redondo
28. **tallacircuits** / cortacircuitos
29. **timbre de cordó** / timbre de tirador
30. **pilot** / piloto
31. **bronzidor** / zumbador
32. **caixa de connexió d'antena** / caja de toma de antena
33. **timbre de pulsador** / timbre de pulsador
34. **connector d'antena** / conector de antena
35. **caixa de connexió coaxial** / caja de toma coaxial
36. **potenciòmetre** / potenciómetro



- 1. ascensor elèctric /** ascensor eléctrico
- 2. cambra de màquines /** cuarto de máquinas
- 3. quadre de comandament /** cuadro de mandos
- 4. grup tractor /** grupo tractor
- 5. politja motriu /** polea tractora

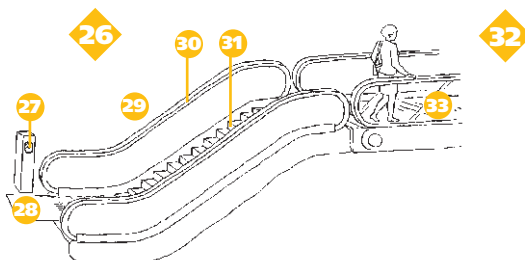
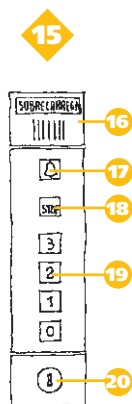
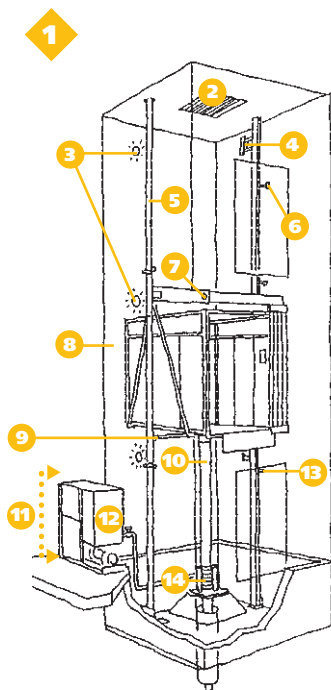
- 6. fre electro-mecànic /** freno electromecánico
- 7. motor elèctric /** motor eléctrico
- 8. limitador de velocitat /** limitador de velocidad
- 9. buc /** caja
- 10. cable de suspensió de la cabina /** cable de suspensión de la cabina

- 11. cable de suspensió del contrapès /** cable de suspensión del contrapeso
- 12. interruptor superior de fi de recorregut /** interruptor superior de fin de carrera
- 13. colissa /** rodillo, colisa, rozadera
- 14. cabina /** cabina
- 15. intercomunicador /** intercomunicador
- 16. porta plegable /** puerta plegable
- 17. guia de la cabina /** guía de la cabina
- 18. paracaigudes /** paracaídas
- 19. botonera de pis /** botonera de piso
- 20. porta corredissa /** puerta corredera
- 21. contrapès /** contrapeso
- 22. guia del contrapès /** guía del contrapeso
- 23. fossa /** foso
- 24. interruptor inferior de fi de recorregut /** interruptor inferior de fin de carrera
- 25. amortidor de la cabina /** amortiguador de la cabina
- 26. amortidor del contrapès /** amortiguador del contrapeso
- 27. politja de tensió /** polea de tensión
- 28. muntacàrregues /** montacargas
- 29. pany de seguretat /** cerradura de seguridad
- 30. porta d'un batent /** puerta de una hoja



Instal·lacions

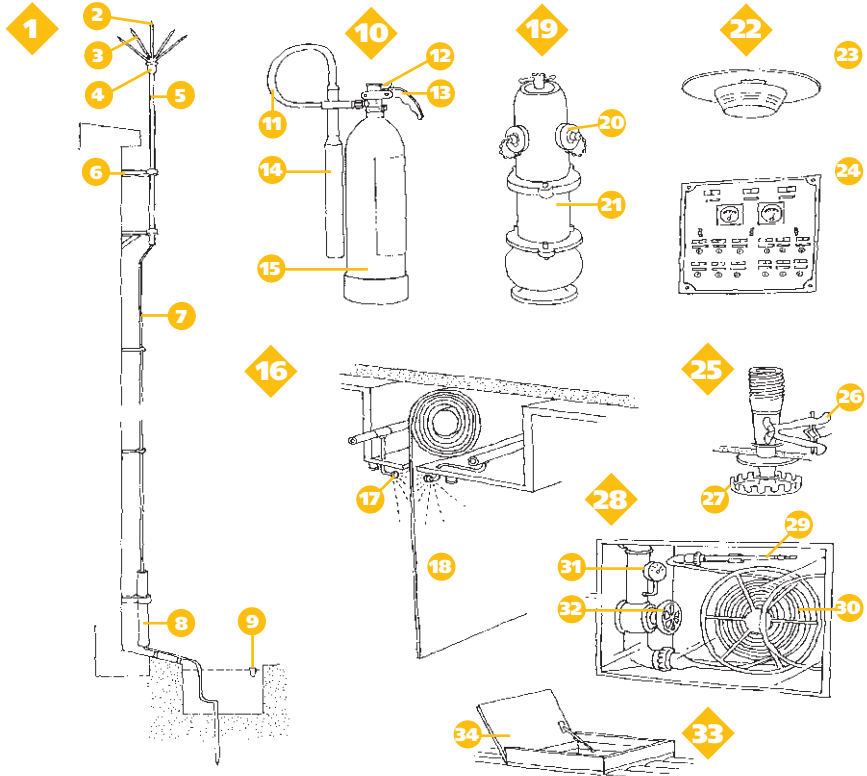
• Altres transports



- 1. elevador hidràulic** / elevador hidràulic
- 2. reixeta de ventilació** / rejilla de ventilación
- 3. llum del buc** / luz de la caja
- 4. lleva d'anivellament** / leva de nivelación
- 5. guia** / guía
- 6. interruptor superior de fi de recorregut** / interruptor superior de fin de carrera
- 7. contacte de porta** / contacto de puerta
- 8. cabina** / cabina
- 9. colissa** / rodillo, colisa, rozadera
- 10. èmbol, pistó** / émbolo
- 11. grup tractor** / grupo tractor
- 12. quadre de comandament** / cuadro de mandos

- 13. interruptor inferior de fi de recorregut** / interruptor inferior de fin de carrera
- 14. amortidor de ressort** / amortiguador de resorte
- 15. botonera de cabina** / botonera de cabina
- 16. indicador lluminós i acústic de sobrecàrrega** / indicador óptico y acústico de sobrecarga
- 17. pulsador d'alarma** / pulsador de alarma
- 18. pulsador de parada, pulsador d'aturada** / pulsador de parada
- 19. pulsador de pis** / pulsador de piso
- 20. interruptor de clau** / interruptor de llave
- 21. remuntador d'escalles, remuntador** / montaesca·leras

- 22. barana de guia** / barandilla de guía
- 23. grup tractor** / grupo tractor
- 24. seient** / asiento
- 25. plataforma** / plataforma
- 26. escala mecànica** / escale·ra mecànica
- 27. pulsador de parada, pulsador d'aturada** / pulsador de parada
- 28. placa de seguretat** / placa de seguridad
- 29. barana** / barandilla, baranda
- 30. passamà mòbil** / pasamanos mòvil
- 31. esglaó, escaló** / peldaño, escalón
- 32. transportador de cinta, cinta transportadora** / transportador de cinta, cinta transportadora
- 33. cinta** / cinta



- 1. parallamps** / pararrayos
2. tija / vástago, varilla
3. agulla / punta
4. collarí / collarino
5. antena / antena
6. abraçadora / abrazadera
7. cable de baixada / cable de bajada
8. beina de protecció / tubo de protección
9. piqueta de presa de terra / pica de toma de tierra
10. extintor / extintor
11. mànega / manguera
12. disparador / disparador
13. maneta / empuñadura
14. llança / lanza
15. cos d'extintor / cuerpo de extintor

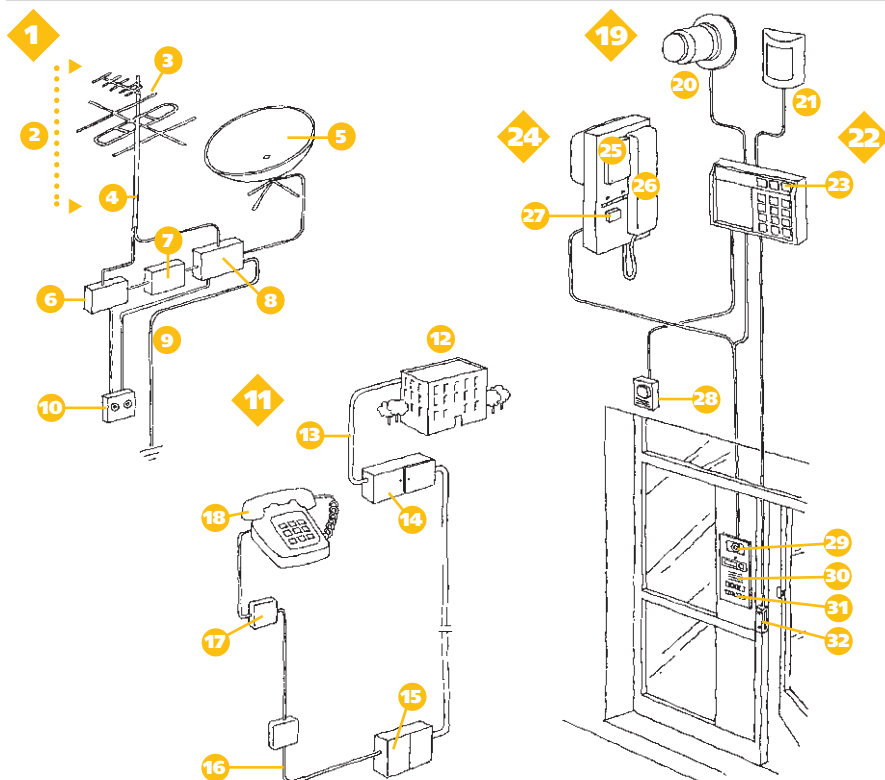
- 16. tallafoc** / cortafuego
17. ruixador automàtic / difusor de agua, sprinkler, rociador automático de agua
18. cortina tallafoc / cortina cortafuego
19. hidrant, boca d'incendis / hidrante, boca de incendios
20. boca de connexió / boca de conexión
21. cos / cuerpo, cabeza
22. alarma contra incendis / alarma contra incendios
23. detector d'incendis / detector de incendios
24. quadre d'alarma / cuadro de alarma

- 25. ruixador automàtic** / difusor de agua, sprinkler, rociador automático de agua
26. dispositiu de disparament / dispositivo de disparo
27. deflector / deflector
28. boca d'incendis equipada / boca de incendios equipada
29. llança / lanza
30. mànega / manguera
31. manòmetre / manómetro
32. aixeta de pas / llave de paso
33. respirador, respirall / respiradero
34. batiport, trapa / escotillón, trampilla



Instal·lacions

• Instal·lacions de comunicació i antirobatori



1. instal·lació receptora de telecomunicacions /

instalación receptora de telecomunicaciones

2. antena Yagi / antena Yagi

3. captador / captador

4. antena / mástil

5. antena parabòlica / antena parabòlica

6. amplificador / amplificador

7. mesclador / mezclador

8. caixa de distribució / caja de distribución

9. connexió de terra / puesta a tierra

10. caixa de connexió d'antena / caja de toma de antena

11. instal·lació de telefonia / instalación de telefonía

12. central telefònica / central telefònica

13. xarxa d'alimentació / red de alimentación

14. caixa d'interconnexió / caja de interconexión

15. caixa de distribució / caja de distribución

16. xarxa de distribució / red de distribución

17. caixa de connexió de telèfon / caja de toma de teléfono

18. telèfon / teléfono

19. instal·lacions audio-visuals de seguretat / instalaciones audiovisuales de seguridad

20. detector de fums / detector de humos

21. detector de moviments / detector de movimientos

22. alarma antirobatori / alarma antirobo

23. quadre d'alarma / cuadro de alarma

24. videofòn / videoteléfono

25. pantalla / pantalla

26. telèfon / teléfono

27. pulsador d'obertura / pulsador de apertura

28. sirena / sirena

29. càmera / càmera

30. altaveu / altavoz

31. placa de timbres / placa de timbres

32. pany elèctric / cerradura eléctrica

Capítol 4



INFRAESTRUCTURES DE TRANSPORT I COMUNICACIÓ



Ponts i túnels



Carretera



Ferrocarril



Aeroport



Telecomunicacions

Capítol 4: infraestructures de transport i comunicació

Ponts i túnels

- Pont. Elements 4.01
- Ponts. Tipus I 4.02
- Ponts. Tipus II 4.03
- Pontons 4.04
- Ponts de llosa. Parts 4.05
- Ponts de bigues. Parts 4.06
- Túnel. Parts 4.07
- Construcció de túnels 4.08

Carretera

- Carreteres. Tipus 4.09
- Interseccions. Tipus 4.10
- Enllaç. Parts 4.11
- Enllaços. Tipus 4.12
- Paviments flexibles.
 Seccions i detalls 4.13
- Paviments flexibles.
 Maquinària 4.14
- Paviments rígids 4.15
- Elements de traçat 4.16
- Elements legals 4.17
- Mobiliari i senyalització I 4.18
- Mobiliari i senyalització II 4.19
- Manteniment i serveis viaris 4.20

Ferrocarril

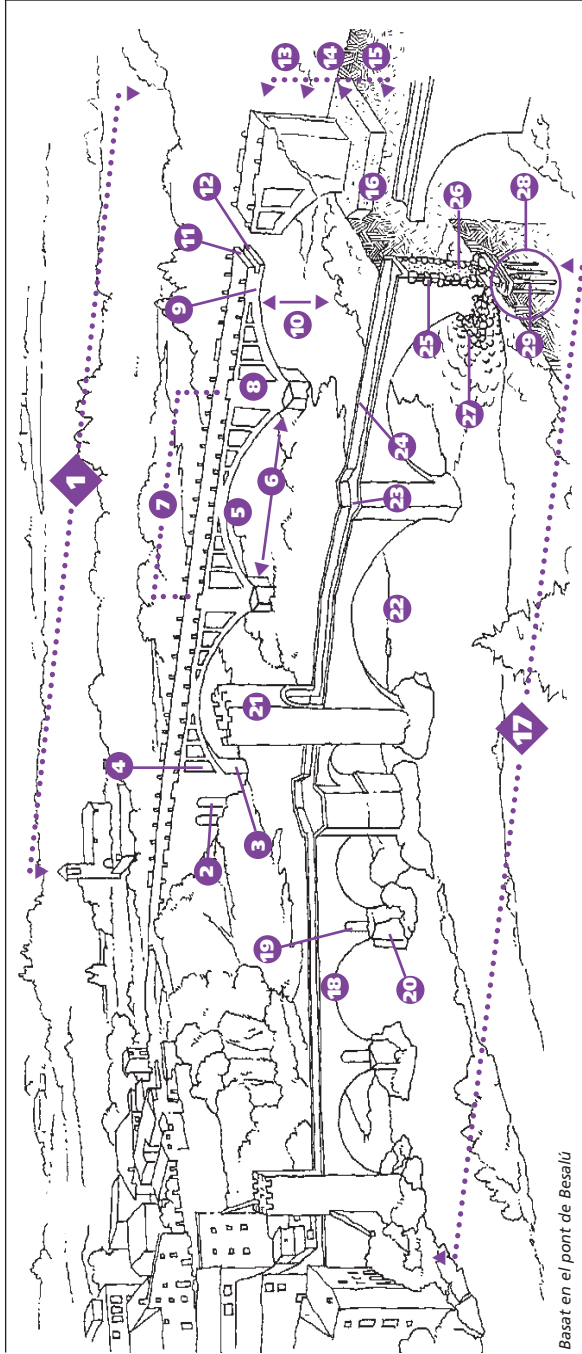
- Ferrocarril. Instal·lacions fixes . . . 4.21
- Encreuament ferroviari
 amb desviació 4.22
- Estació de passatgers. 4.23
- Estació de mercaderies 4.24

Aeroport

- Aeròdrom. Pistes i terminals . . . 4.25

Telecomunicacions

- Torre de telecomunicacions . . . 4.26



Basat en el pont de Besalú

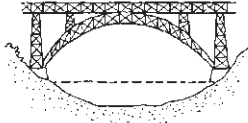
- | | | | |
|---|---|--|--|
| <p>1. pont de formigó armat, pont de ciment armat / puente de hormigón armado</p> <p>2. ull auxiliar / ojo auxiliar</p> <p>3. estrep, mur frontal / estribo, muro frontal</p> <p>4. alliegement / aligeramiento</p> <p>5. arc rebaixat / arco rebajado, arco de punto hurtado</p> <p>6. llum / luz, vano</p> <p>7. tram / tramo</p> <p>8. pilar / pilar</p> | <p>9. clau / clave</p> <p>10. alçària, altura / altura</p> <p>11. tauler, sola / tablero</p> <p>12. gruix, gruixària / espesor</p> <p>13. superestructura / superestructura</p> <p>14. subestructura / subestructura</p> <p>15. fonaments / cimientos</p> <p>16. sabata / zapata</p> <p>17. pont de pedra / puente de piedra</p> | <p>18. arc de mig punt, arc rodó / arco de medio punto, arco redondo</p> <p>19. arquet de desguàs / arquillo de desagüe</p> <p>20. tallamar, esperó / taja-mar, espolón</p> <p>21. torre barrana, albarrana / cabeza de puente, torre albarrana, albarrana, torre-fuerte</p> | <p>22. ull, ulleral, boca / ojo de puente</p> <p>23. apartador / apartadero</p> <p>24. ampit, pareió / pretil, acitara, antepecho</p> <p>25. parament de carreus / paramento de sillares</p> <p>26. rebie / ripio, relleno</p> <p>27. emmacat / encachado</p> <p>28. estacada / estacada, pilote</p> <p>29. estaca / pilote, zampa</p> |
|---|---|--|--|



Ponts i túnels

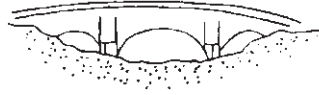
- Ponts
- Tipus I

1

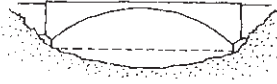


2

4

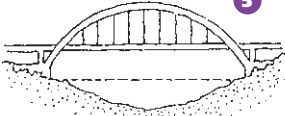


3

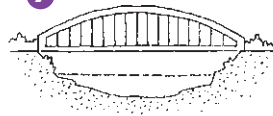
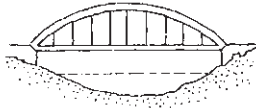


5

7



6

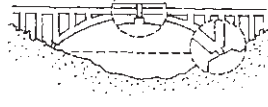
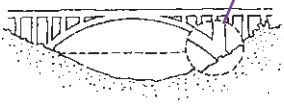


8

9

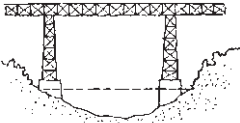
10

11

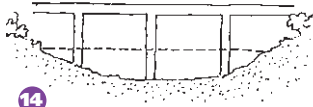


12

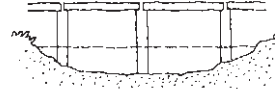
13



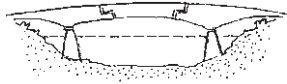
14



15



16



1. ponts d'arc / puentes en arco

2. pont d'arc reixat, pont d'arc de gelosia / puente en arco de celosía

3. pont d'arc de timpans plens / puente de timpanos rellenos

4. pont d'arcades / puente de arcos

5. pont d'arc de tauler intermedi / puente de tablero intermedio

6. pont d'arc de tauler inferior / puente de tablero inferior

7. pont d'arc atirantat pel tauler / puente de arco atirantado por el tablero

8. pont d'arc de tauler superior / puente de tablero superior

9. arc encastat / arco empotrado

10. pont d'arc articulats / puente en arco de articulaciones

11. articulació / articulación

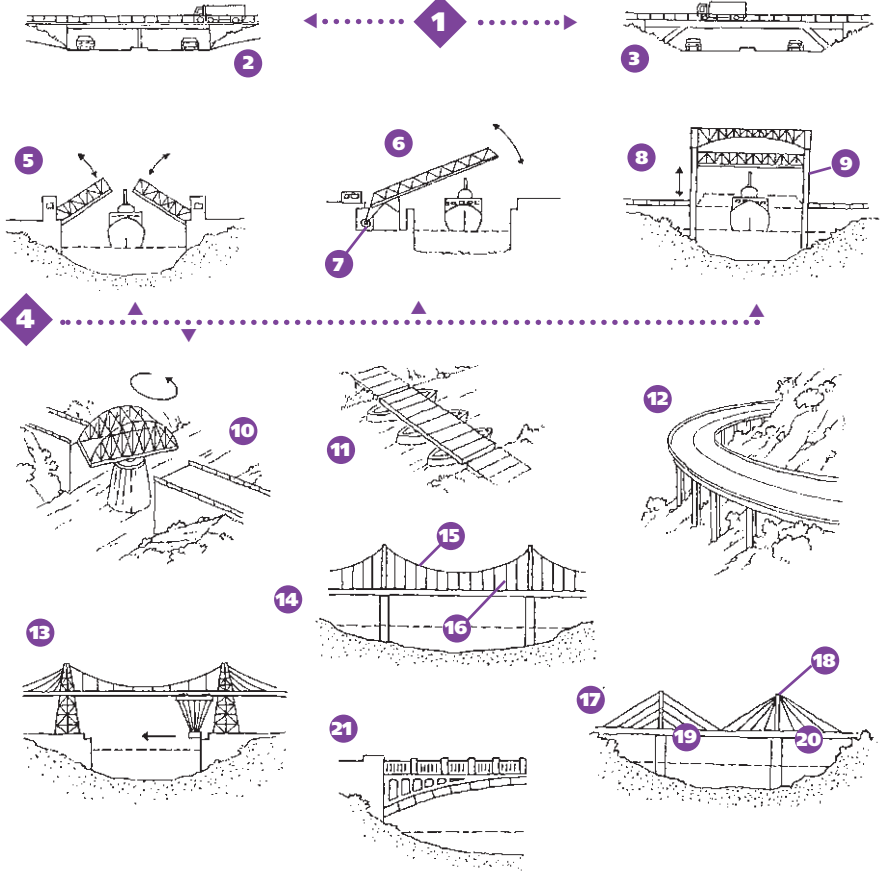
12. ponts de bigues / puentes de vigas

13. pont de bigues reixades, pont de bigues de gelosia / puente de tramos de celosía

14. pont de bigues contínues / puente de vigas continuas

15. pont de bigues independents / puente de vigas independientes

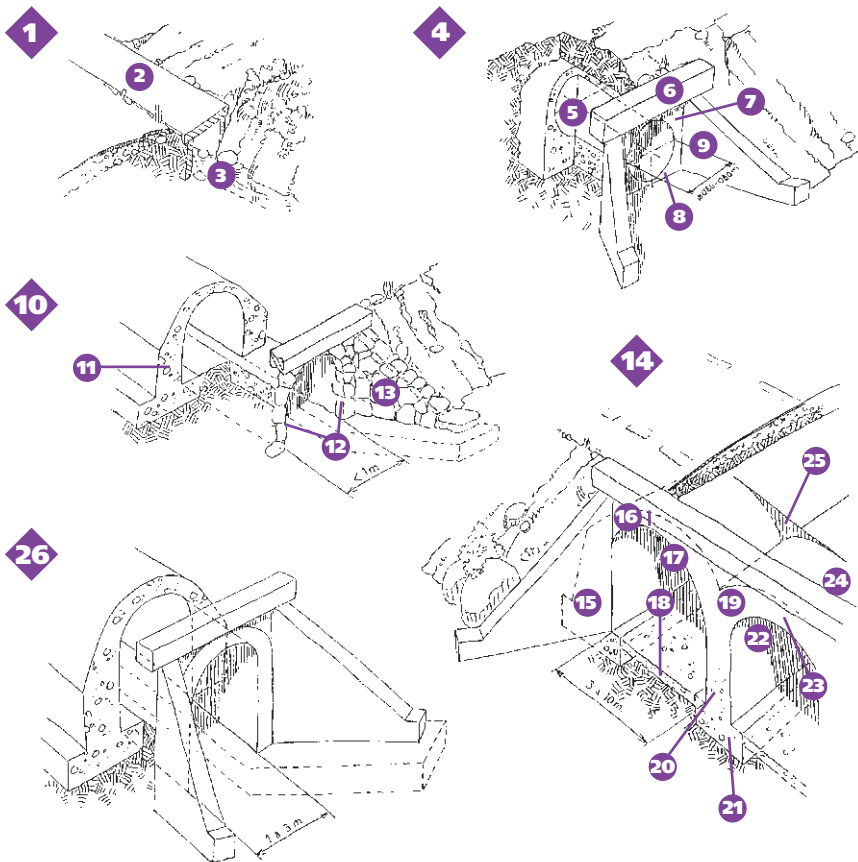
16. pont de bigues cantilever / puente de vigas cantilever



1. **ponts de llosa** / puentes de losa
2. **pont de pòrtic rectangular** / puente de pòrtic rectangular
3. **pont de pòrtic trapezoidal** / puente de pòrtic trapezoidal
4. **ponts mòbils** / puentes mòviles
5. **pont basculant de dos taulers** / puente basculante de doble brazo
6. **pont basculant d'un tauler** / puente basculante de un brazo
7. **contrapès** / contrapeso

8. **pont ascensional, pont d'elevació vertical** / puente de elevación vertical
9. **torre de guia** / torre de guia
10. **pont giratori** / puente giratorio
11. **pont flotant** / puente flotante
12. **viaducte** / viaducto
13. **pont transbordador** / puente transbordador

14. **pont suspès, pont penjant** / puente colgante
15. **cable portador** / cable portante
16. **péndola** / péndola
17. **pont de tirants, pont atirantat** / puente de tirantes, puente atirantado
18. **torre** / torre, pilono, mástil
19. **tirants en arpa** / tirantes en arpa
20. **tirants en ventall** / tirantes en abanico
21. **pont de fosa** / puente de fundición



1. pas salvacunetes / paso salvacunetas

2. llosa / losa

3. cuneta / cuneta

4. canó / caño

5. tub / tubo

6. imposta / imposta

7. timpà / tímpano

8. brocal / boquilla

9. aleta / aleta

10. clavegueró / tajea

11. timpà d'estrep / tímpano de estribo

12. brocal / boquilla

13. paredat de capserat, pedra engaltada / mamposteria careada, chapado de piedra

14. pontó / pontón

15. estrep / estribo

16. cantell, gruix, gruixària / borde, canto, espesor, grosor

17. volta / bóveda

18. sola / solera

19. timpà de mur mitger / tímpano de pila

20. mur mitger / pila

21. fonaments / cimientos

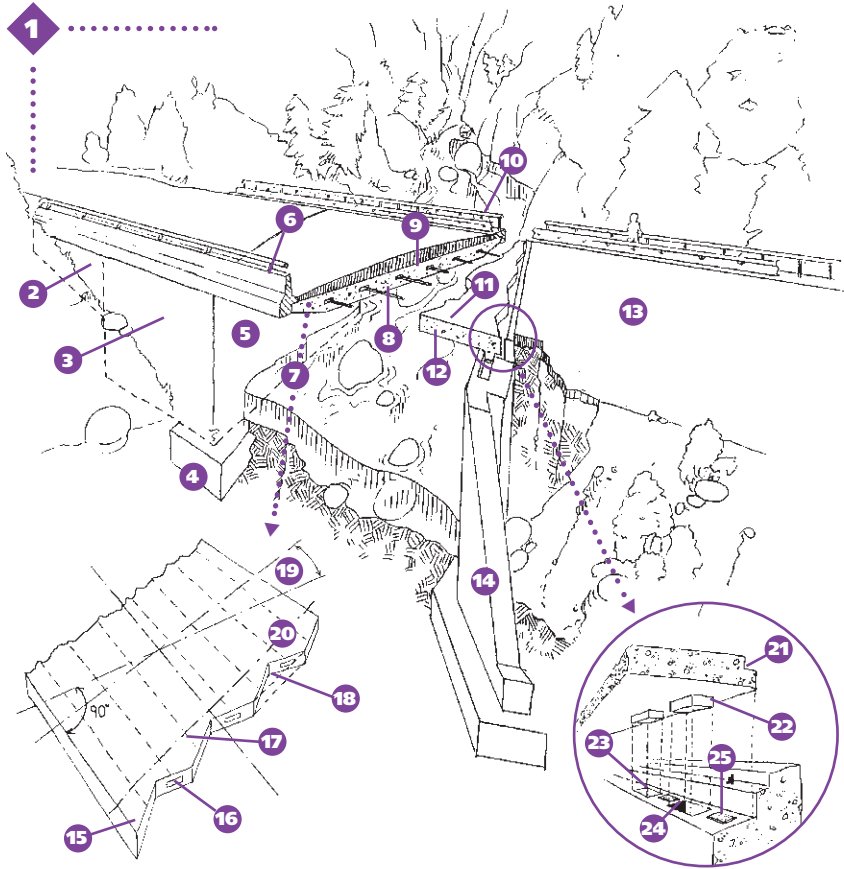
22. intradós, sotavolta / intradós

23. clau / clave

24. extradós / extradós, trasdós

25. carcanyol / enjuta, tímpano

26. pontarró / alcantarilla



1. **pont de llosa** / puente de losa
2. **aleta lateral** / aleta lateral
3. **mur lateral, mur girat** / muro lateral, muro en vuelta
4. **sabata contínua** / zapata corrida
5. **estrep, mur frontal** / estribo, muro frontal
6. **barrera de seguretat rígida** / barrera de seguridad rígida
7. **llosa pretensada** / losa pretensada
8. **armadura** / armadura

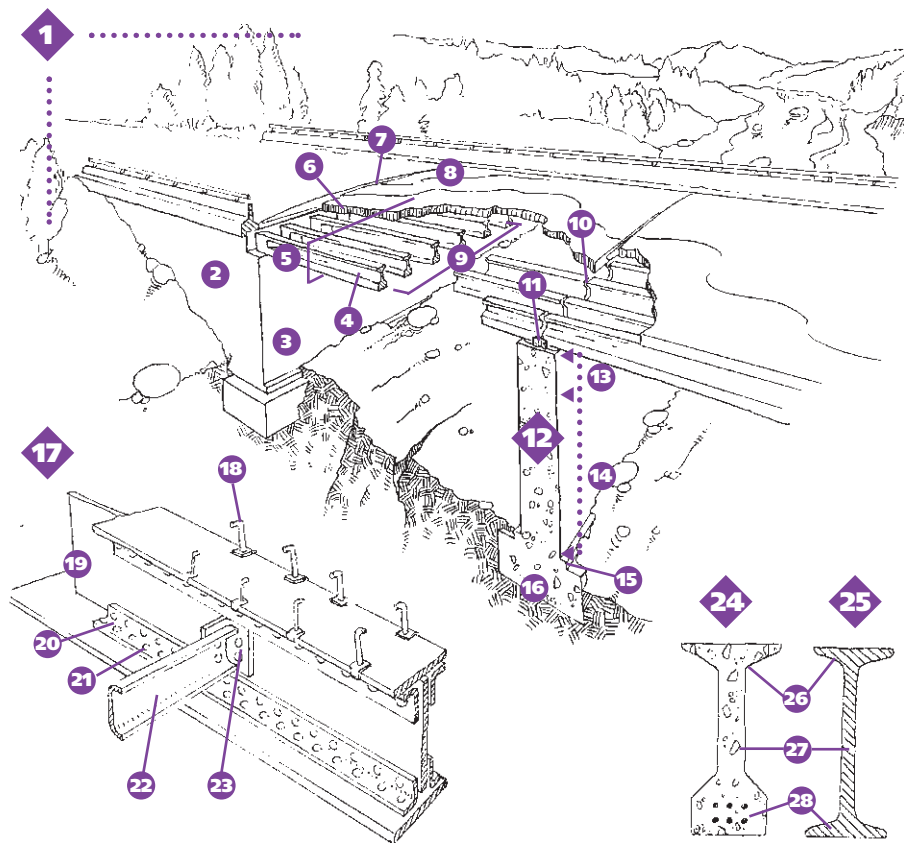
9. **tauler, sola** / tablero
10. **barrera de seguretat semirígida, barrera de seguretat metàl·lica** / barrera de seguridad semirrígida, barrera de seguridad metálica
11. **aresta superior de la llosa** / arista superior de la losa
12. **aresta inferior de la llosa** / arista inferior de la losa
13. **plataforma** / plataforma
14. **aleta, mur en ala** / aleta, muro en ala

15. **cantonera** / esquina
16. **ancoratge de pretensatge** / anclaje de pretensado
17. **tensor** / tendón
18. **segellament** / sellado
19. **biaix** / esviaje
20. **eix dels suports** / eje de apoyos
21. **ranura** / cajeado
22. **banyot de llosa** / tope de losa
23. **mossa** / hueco
24. **neoprè** / neopreno
25. **placa de suport d'elastòmer** / placa de apoyo de elastómero

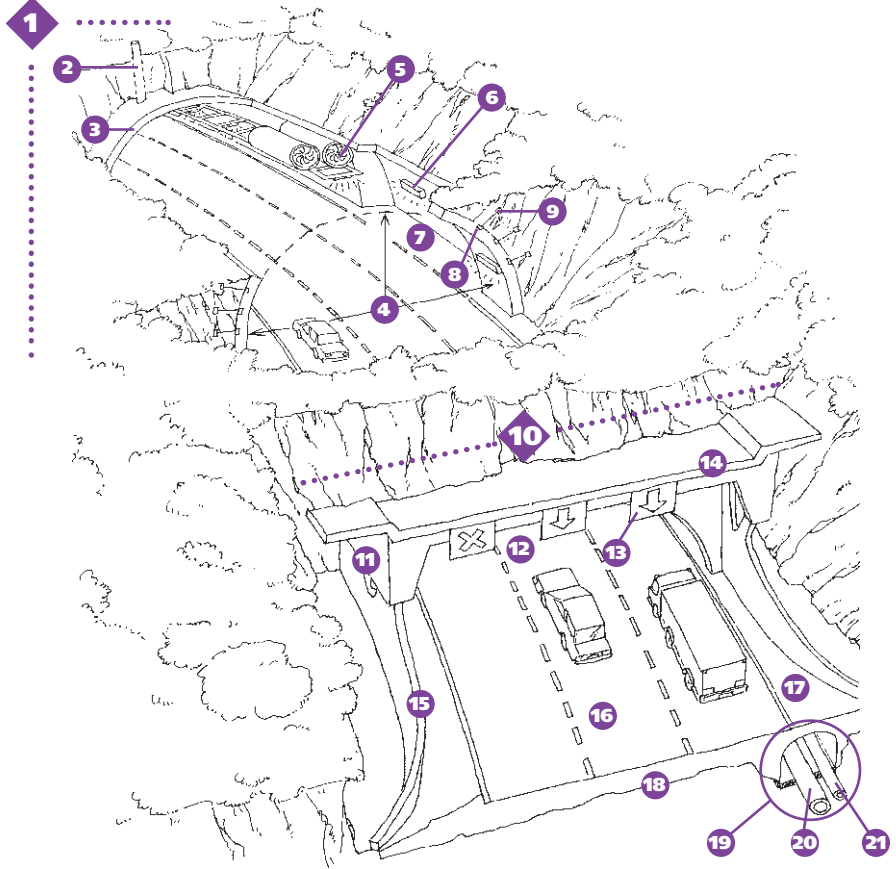


Ponts i túnels

- Ponts de bigues
- Parts



- 1. pont de bigues** / puente de vigas
- 2. mur lateral, mur girat** / muro lateral, muro en vuelta
- 3. estrep, mur frontal** / estribo, muro frontal
- 4. biga longitudinal** / larguero, viga longitudinal
- 5. tauler, sola** / tablero
- 6. llosa armada** / losa armada
- 7. juntura de tauler, junt de tauler** / junta de tablero
- 8. paviment** / pavimento
- 9. bigam** / vigeria
- 10. juntura oberta, junt obert** / junta abierta
- 11. peça de trava** / tope
- 12. mur mitger** / pila
- 13. capçal de compressió** / dintel
- 14. cos** / fuste
- 15. base** / pedestal
- 16. sabata contínua** / zapata corrida
- 17. biga de planxa i platines** / viga de chapa y pletinas
- 18. connector de llosa** / conector a losa
- 19. planxa** / chapa gruesa
- 20. platina** / pletina
- 21. cargol** / tornillo
- 22. biga de trava, trava** / riostra, viga riostra
- 23. enrigidor** / rigidizador
- 24. biga armada** / viga armada
- 25. biga metàl·lica** / viga metálica
- 26. ala** / ala
- 27. ànima** / alma
- 28. taló** / talón

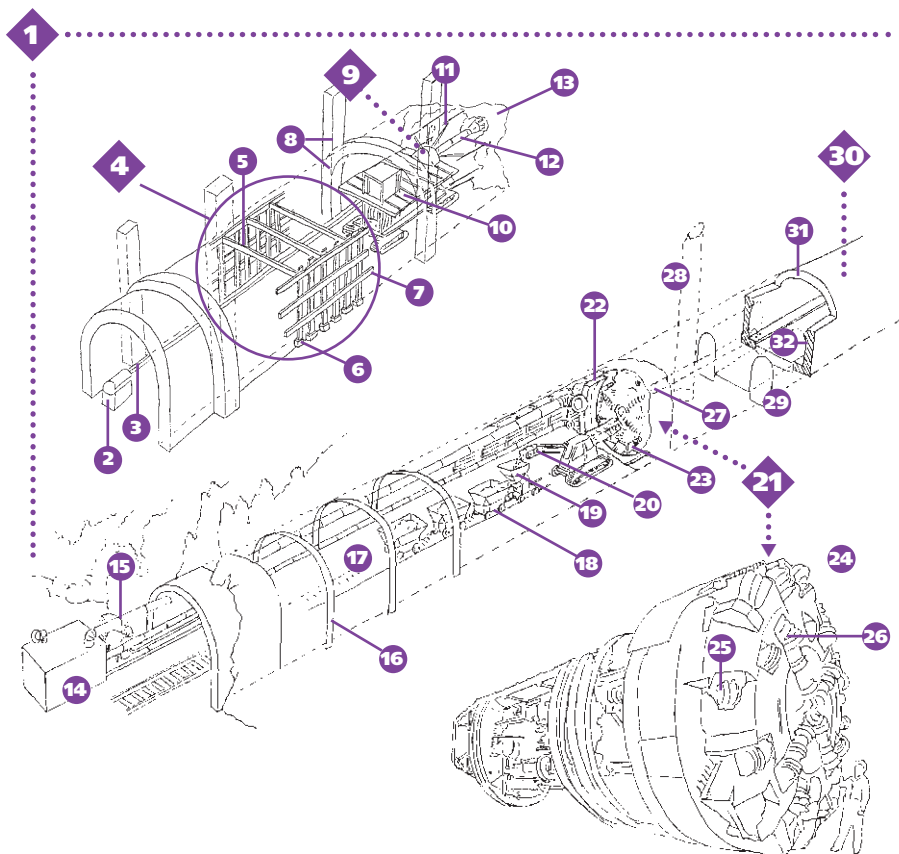


- | | | |
|---|--|---|
| <p>1. túnel, foradada / túnel</p> <p>2. pou de ventilació, xemeneia de ventilació / pozo de ventilación, chimenea de ventilación</p> <p>3. revestiment / revestimiento</p> <p>4. gàlib / gálibo</p> <p>5. turboventilador / turboventilador</p> <p>6. punt de llum / punto de luz</p> <p>7. apartador / apartadero</p> | <p>8. placa / placa</p> <p>9. pern d'ancoratge / bulón</p> <p>10. boca / embocadura, boca, boquilla</p> <p>11. mur lateral / hastial</p> <p>12. llindar / umbral</p> <p>13. semàfor de carril / semáforo de carril</p> <p>14. volada / voladizo</p> <p>15. aleta / aleta</p> | <p>16. carril reversible / carril reversible</p> <p>17. vorera / acera</p> <p>18. sola / solera</p> <p>19. galeria de serveis / galería de servicios</p> <p>20. canonada de desguàs / tubería de evacuación</p> <p>21. conduccions / conducciones</p> |
|---|--|---|

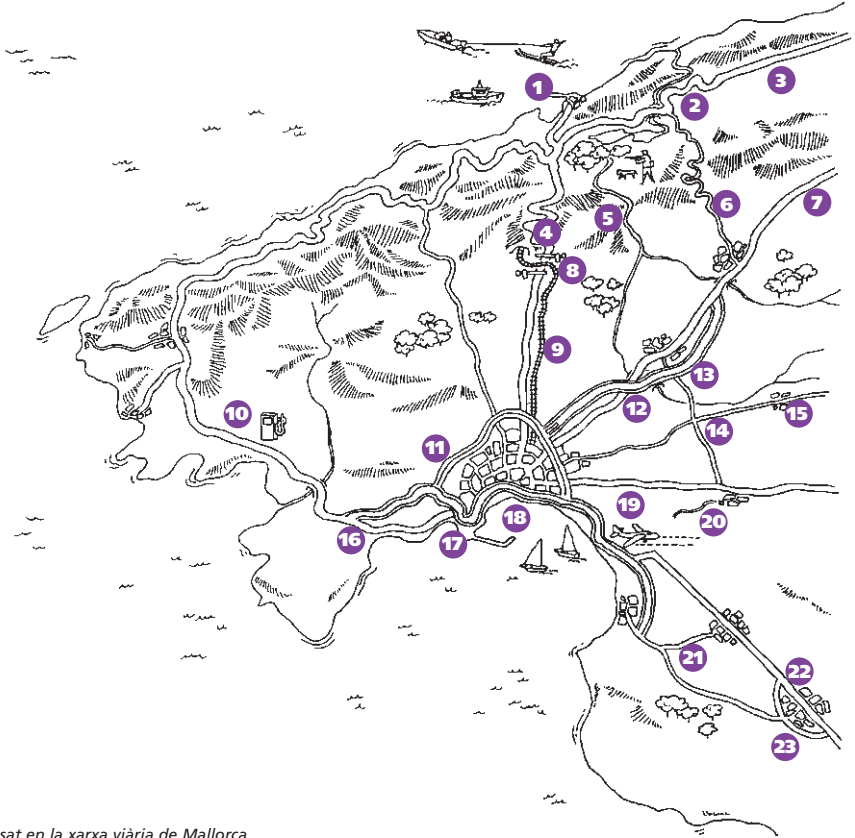


Ponts i túnels

• Construcció de túnels

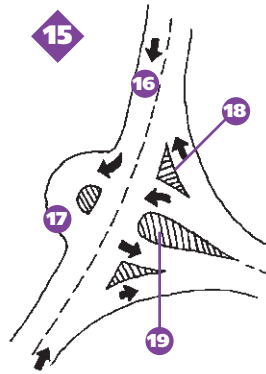
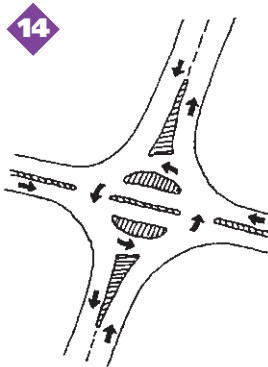
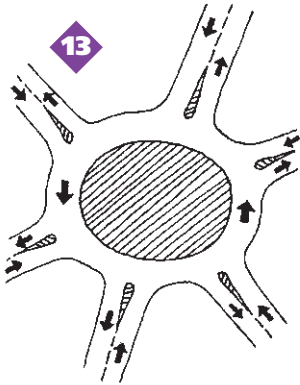
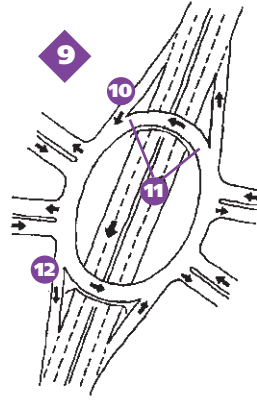
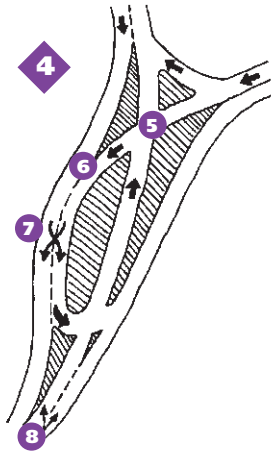
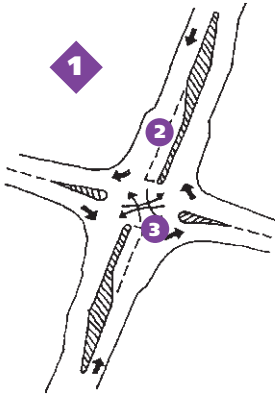


1. **excavació de túnel** / excavación de túnel
2. **compressor** / compresor
3. **tub d'aire comprimit** / tubo de aire comprimido
4. **apuntament** / entibación
5. **travesser** / travesaño, cabecero, peinado
6. **peu dret** / puntal
7. **post de revestiment** / tabla de revestimiento
8. **bastaix** / batache
9. **jumbo** / jumbo
10. **plataforma** / plataforma
11. **martell pneumàtic** / martillo neumático
12. **perforadora** / perforadora
13. **front d'atac** / frente de ataque
14. **estació de ventilació** / estación de ventilación
15. **tub de ventilació** / tubo de ventilación
16. **cindra, cindri** / cimbra
17. **via** / vía
18. **vagoneta** / vagoneta
19. **tremuja** / tolva
20. **cinta transportadora** / correa transportadora, cinta transportadora
21. **tuneladora, escut, excavadora de túnels** / escudo
22. **carcassa metàl·lica, carcassa protectora** / espolón
23. **mecanisme d'impulsió** / gato de empuje
24. **capçal circular** / placa rotatoria
25. **catúfol** / cangilón
26. **moleta** / cuchilla
27. **calada** / cala, cale
28. **pou de sondatge** / pozo de sondeo
29. **galeria** / galería
30. **revestiment** / revestimiento
31. **volta** / bóveda
32. **mur lateral** / hastial



Basat en la xarxa viària de Mallorca

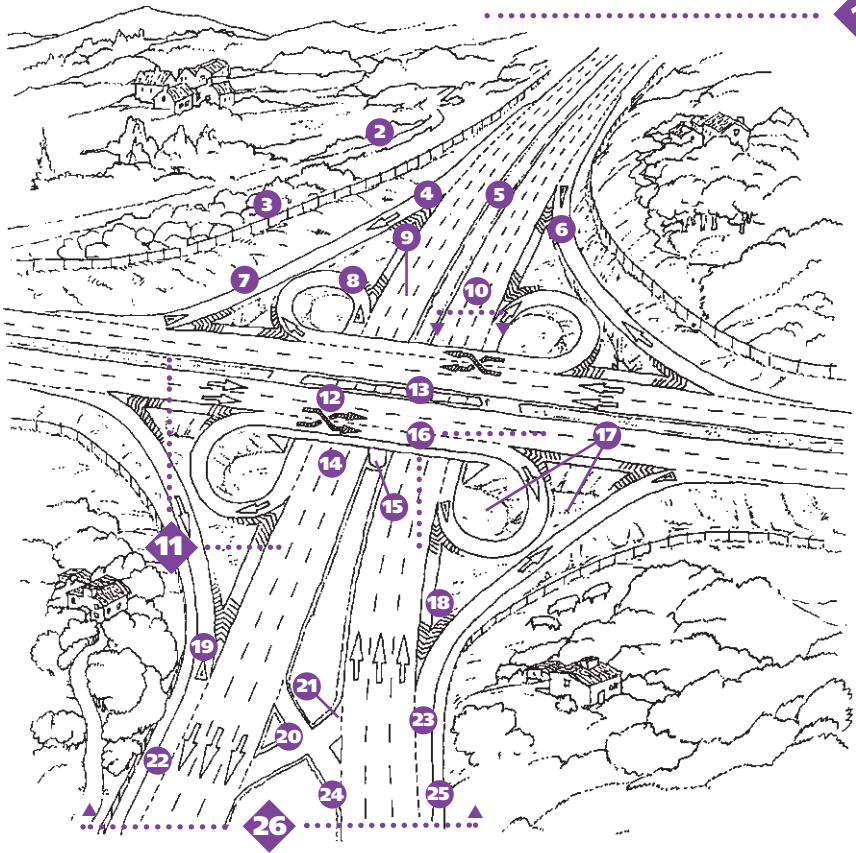
- | | | |
|---|--|--|
| 1. port esportiu i pesquer / puerto deportivo y pesquero | 8. pas a nivell / paso a nivel | 14. cruïlla, intersecció a nivell / cruce, intersección a nivel |
| 2. revolt / curva | 9. via fèrria / vía férrea | 15. carretera secundària / carretera secundaria |
| 3. recta / recta | 10. estació de servei, gasolinera / estación de servicio, gasolinera | 16. via ràpida / vía rápida |
| 4. collada, port de muntanya / collado, puerto de montaña, collada, puerto | 11. ronda, cinturó, via de circumval·lació / ronda, cinturón, vía de circunvalación | 17. via col·lectora, via distribuïdora / vía colectora, vía distribuidora |
| 5. pista forestal / pista, pista forestal | 12. enllaç, intersecció a desnivell / enlace, intersección a desnivel | 18. port / puerto |
| 6. carretera de muntanya / carretera de montaña | 13. autopista / autopista | 19. aeroport / aeropuerto |
| 7. carretera principal / carretera principal | | 20. camí veïnal / camino vecinal |
| | | 21. carretera local / carretera local |
| | | 22. travessera / travesía |
| | | 23. variant / variante |



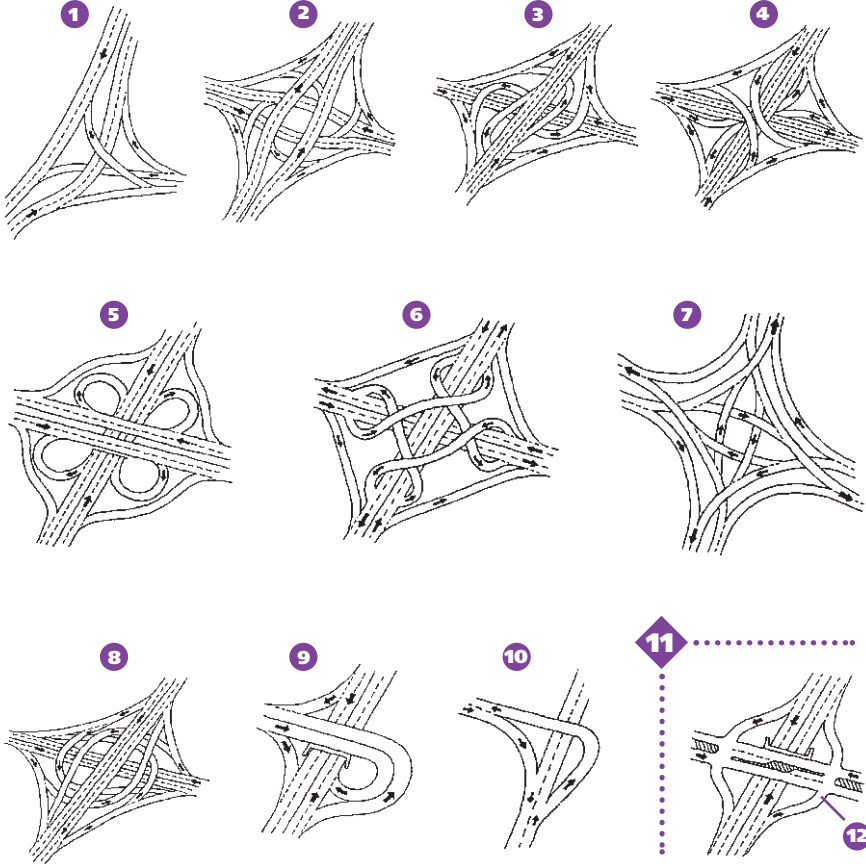
- 1. intersecció en X** / intersección en X
- 2. carril de girada, carril d'espera** / carril de giro, carril de espera
- 3. punt conflictiu** / punto conflictivo
- 4. intersecció en Y** / intersección en Y
- 5. cruïlla** / cruce
- 6. convergència** / convergencia

- 7. tram de trenat** / tramo de trenzado
- 8. bifurcació** / bifurcación
- 9. rotonda partida a desnivell** / rotonda partida a desnivel, glorieta partida a desnivel
- 10. rampa** / rampa
- 11. volada** / voladizo
- 12. pendent** / pendiente
- 13. rotonda, intersecció giratòria** / rotonda, glorieta, intersección giratoria, cruce giratorio

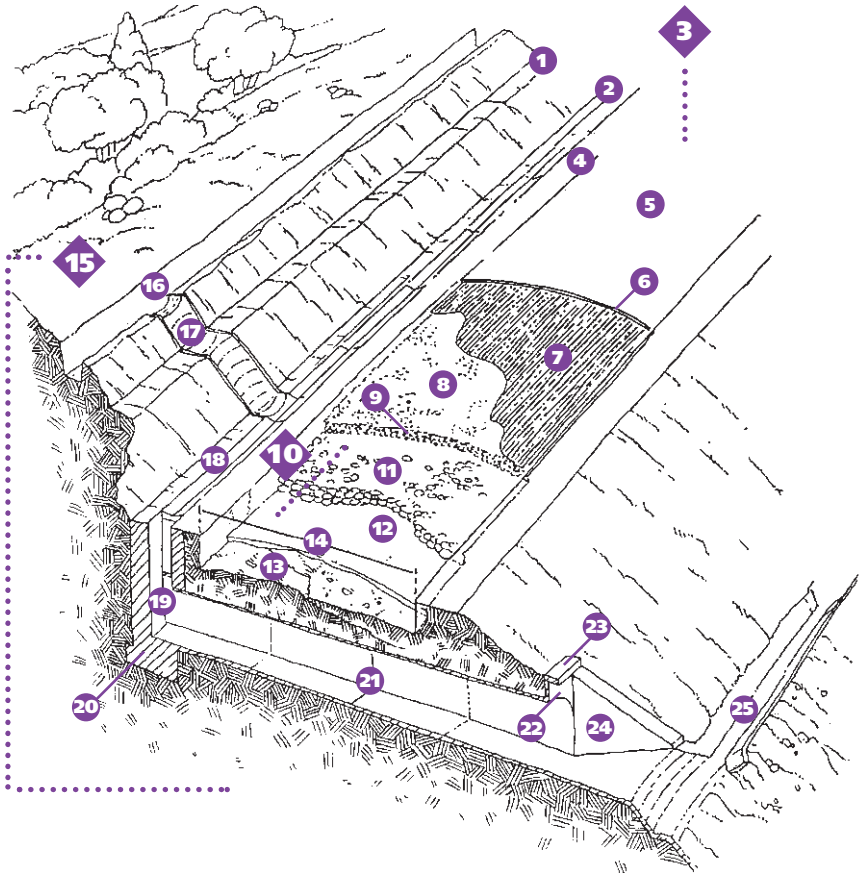
- 14. rotonda partida** / rotonda partida, glorieta partida
- 15. intersecció en T** / intersección en T
- 16. carril** / carril
- 17. raqueta** / raqueta
- 18. illot** / isleta
- 19. llàgrima** / lágrima



- 1. enllaç de trèvol** / enlace de trébol
- 2. camí de servei** / camino de servicio
- 3. tanca** / valla
- 4. branc de sortida** / ramal de salida
- 5. mitjana** / mediana
- 6. branc d'entrada** / ramal de entrada
- 7. branc d'enllaç** / ramal de enlace
- 8. branc directe** / ramal directe
- 9. carril** / carril
- 10. calçada** / calzada
- 11. enllaç, intersecció a desnivell** / enlace, intersección a desnivel
- 12. tram de trenat** / tramo de trenzado
- 13. pas superior** / paso superior
- 14. pas inferior** / paso inferior
- 15. pilar** / pilar
- 16. llaç** / lazo
- 17. separador de trànsit** / separador de tránsito, terciaria
- 18. illot de bifurcació** / isleta de bifurcación
- 19. marca viària** / marca vial
- 20. enllaç de servei** / enlace de servicio
- 21. cadena** / cadena
- 22. carril d'acceleració** / carril de aceleración
- 23. carril d'alentiment** / carril de deceleración
- 24. voral interior** / arcén interior
- 25. voral exterior, vore-ra d'emergència** / arcén exterior
- 26. autopista** / autopista



- 1. doble bifurcació a desnivell, salt de moltó doble** / doble bifurcación a desnivel, salto de carnero doble
- 2. enllaç d'esvàstica** / enlace de esvástica
- 3. enllaç de molinet complet** / enlace de molino completo
- 4. enllaç d'estrella indonèsia** / enlace de estrella indonesia
- 5. enllaç de trèvol** / enlace de trébol
- 6. enllaç d'estrella sobreposada** / enlace de estrella superpuesta
- 7. enllaç d'estrella desplaçada** / enlace de estrella transpuesta
- 8. enllaç de turbina completa** / enlace de turbina completa
- 9. enllaç de trompeta** / enlace de trompeta
- 10. bifurcació a desnivell, salt de moltó** / bifurcación a desnivel, salto de carnero
- 11. enllaç de diamant** / enlace de diamante
- 12. branc semidirecte** / ramal semidirecte

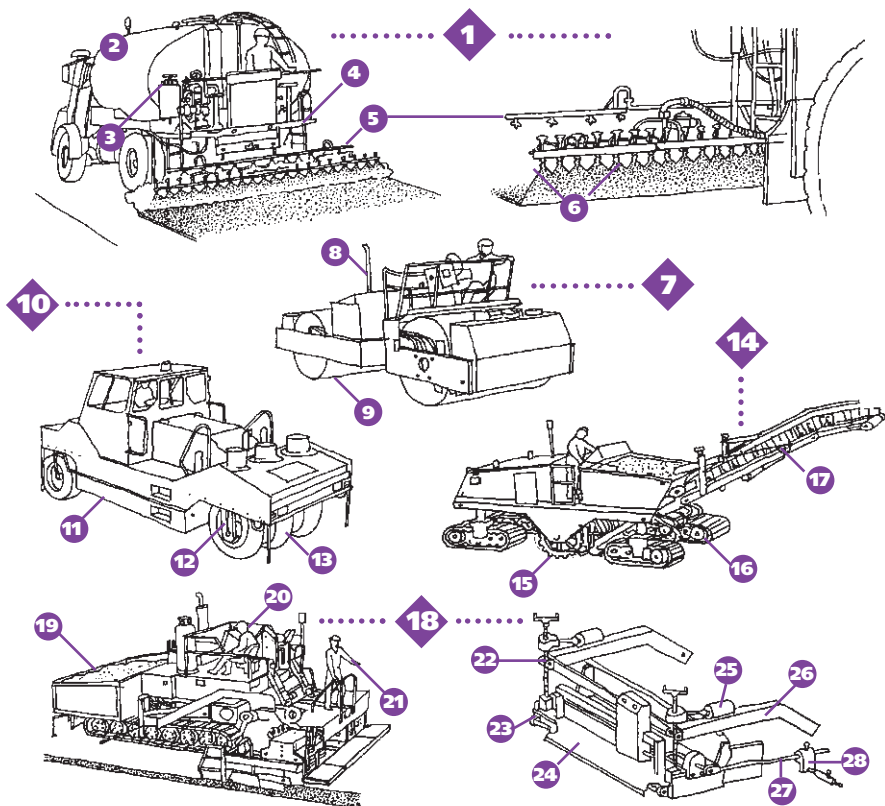


- | | | |
|--|--|--|
| <p>1. relleix / berma
 2. berma / berma
 3. paviment flexible / pavimento flexible
 4. voral / arcén
 5. aglomerat asfàltic / aglomerado asfáltico
 6. capa de trànsit / capa de rodadura
 7. reg d'imprimació / riego de imprimación
 8. macadam / macadam
 9. capa intermèdia / capa intermedia</p> | <p>10. ferm / firme
 11. base / base, capa de base
 12. subbase / subbase
 13. sòl / suelo
 14. caixa de la carretera / caja de la carretera
 15. obres de desguàs i complementàries / obras de desagüe y complementarias
 16. cuneta de capdamunt de talús, cuneta de guarda / cuneta de coronación de talud, cuneta de guarda
 17. baixant / bajante</p> | <p>18. cuneta de capdavall de talús / cuneta de pie de talud
 19. pou / pozo
 20. sabata / zapata
 21. clavegueró / tajea, atarjea
 22. timpà / tímpano
 23. imposta / imposta
 24. aleta / aleta
 25. cuneta de capdavall de talús de terraplè / cuneta de pie de talud del terraplén</p> |
|--|--|--|

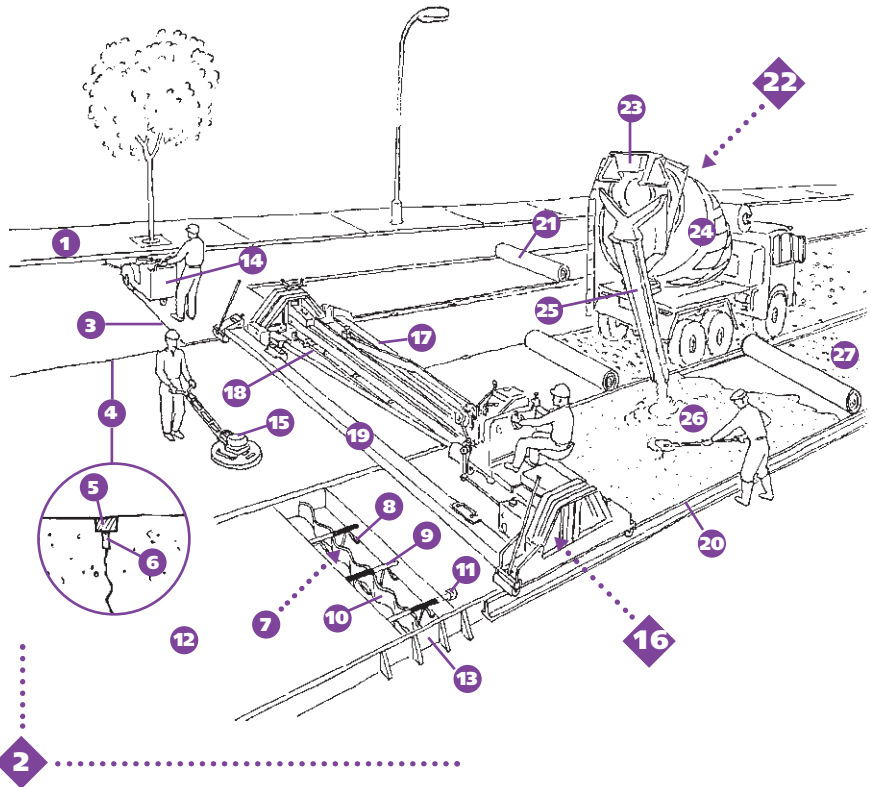


Carretera

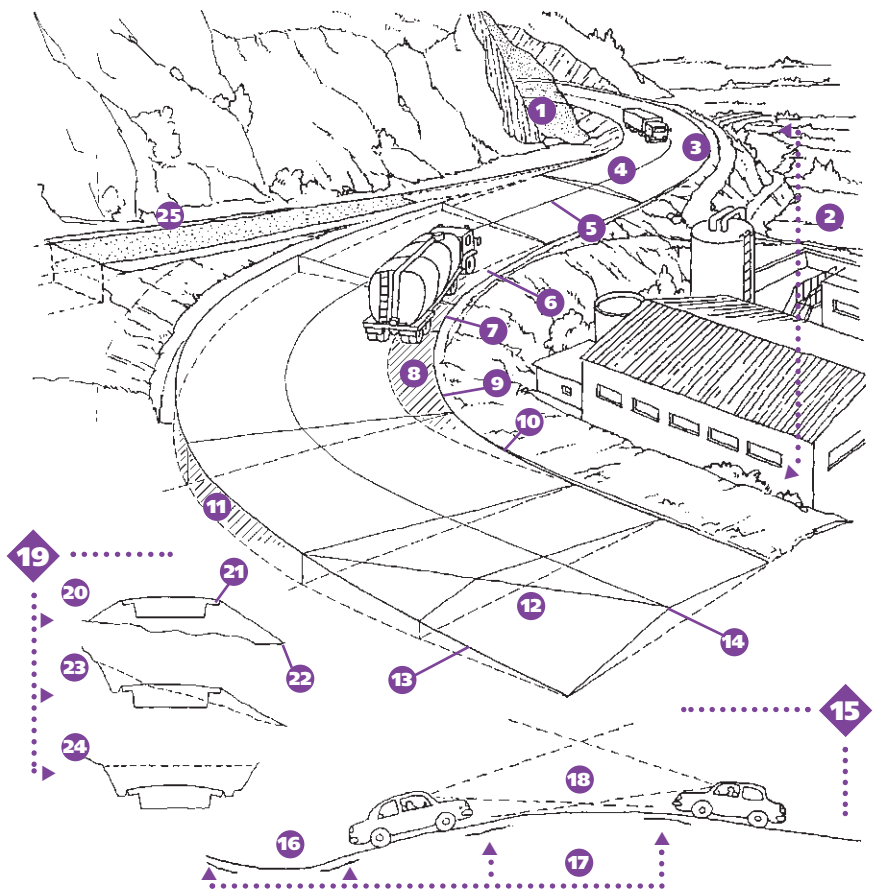
- Paviments flexibles
- Maquinària



- 1. camió regador de betum** / camión regador de betún
- 2. cisterna** / cisterna
- 3. comandaments de reg** / mandos de riego
- 4. plataforma de comandament** / plataforma de mando
- 5. barra de reg** / barra de riego, rampa de riego
- 6. polvoritzadors** / pulverizadores
- 7. compactadora de corrons, piconadora, corró tàndem** / rodillo compactador, apisonadora, rodillo tàndem
- 8. tub d'escapament de xemeneia** / tubo de escape de chimenea
- 9. corró** / rodillo
- 10. compactadora de pneumàtics** / compactador de neumáticos
- 11. dipòsit de llast** / depósito de lastre
- 12. forquilla de suspensió** / horquilla de suspensión
- 13. pneumàtic** / neumático
- 14. fresadora** / fresadora
- 15. tambor de fresatge** / tambor de fresado
- 16. eruga** / oruga
- 17. cinta carregadora** / cinta cargadora
- 18. estenedora d'asfalt** / extendidora asfáltica
- 19. tremuja** / tolva
- 20. maquinista** / maquinista
- 21. reglista** / reglista
- 22. cargol del regle anivellador** / tornillo de la regla niveladora
- 23. eix d'inclinació** / eje de ladeo
- 24. regle anivellador vibrant** / regla niveladora vibrante
- 25. motor d'accionament** / motor de accionamiento
- 26. braç de tracció** / brazo de tracción
- 27. palanca del palpador** / palanca del palpador
- 28. suport regulable** / soporte regulable



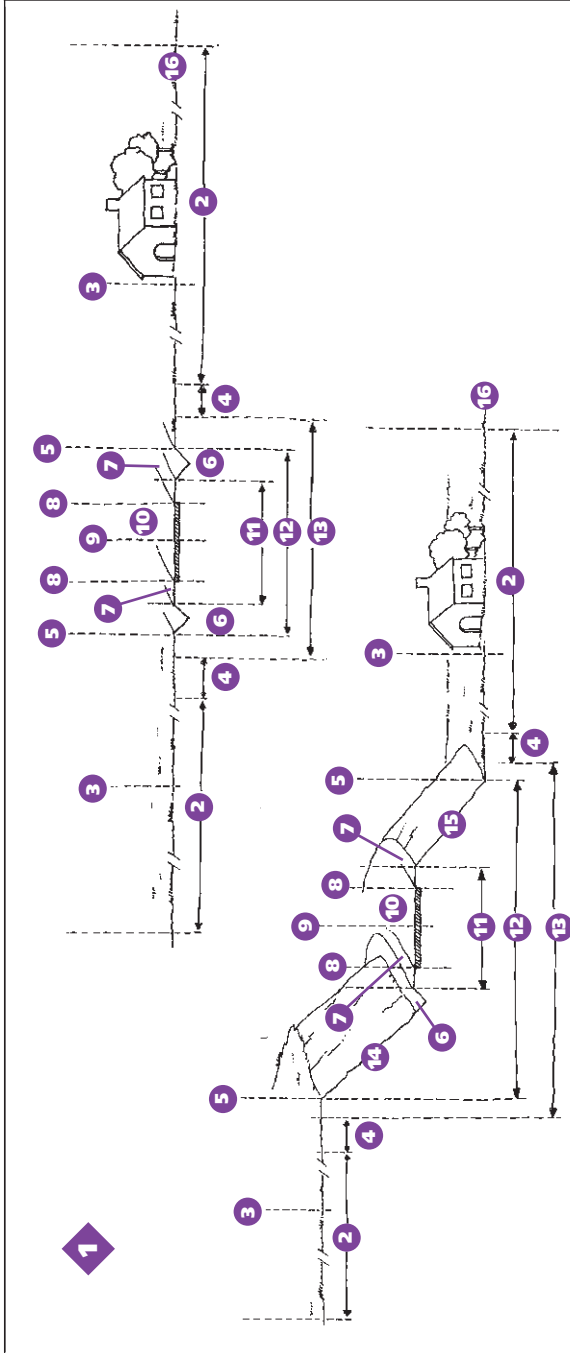
- | | | |
|--|--|---|
| <p>1. vorera / acera</p> <p>2. paviment rigid / pavimento rigid</p> <p>3. juntura transversal, junt transversal / junta transversal</p> <p>4. juntura longitudinal, junt longitudinal / junta longitudinal</p> <p>5. segellament / sellado</p> <p>6. ranura / ranura</p> <p>7. juntura de dilatació, junt de dilatació / junta de dilatación</p> <p>8. cavallet / caballete, cuna de apoyo</p> <p>9. passador / pasador</p> | <p>10. fibrociment ondulat / fibrocemento ondulado</p> <p>11. beina / caperuzas</p> <p>12. llosa / losa</p> <p>13. encofrat / encofrado</p> <p>14. màquina de serrar juntures, tallador de juntures / serradora de juntas</p> <p>15. màquina d'allisar / alisadora</p> <p>16. tren de formigonatge / tren de hormigonado</p> <p>17. estenedora-vibradora / extendidora-vibradora</p> <p>18. remolinador / fratasadora, fratás</p> | <p>19. acabadora / texturadora, acabadora</p> <p>20. carril, rail / rail</p> <p>21. geotèxtil / geotextil</p> <p>22. camió formigonera, formigonera / camión hormigonera, hormigonera</p> <p>23. tremuja / tolva</p> <p>24. formigonera / hormigonera</p> <p>25. canaló orientable / canalón orientable</p> <p>26. ciment en massa, formigó en massa / hormigón en masa</p> <p>27. base / base</p> |
|--|--|---|



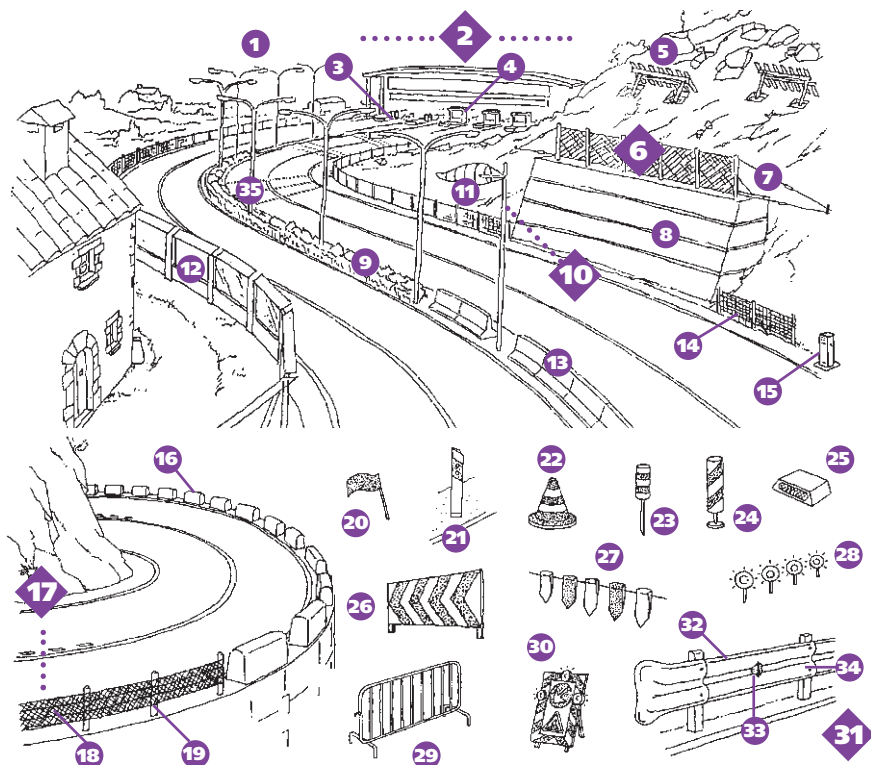
1. **aclarida** / despeje
2. **giragonsa** / curva y contra-curva
3. **revolt** / curva
4. **esquena d'ase, bombat** / bombeo
5. **eix de la carretera** / eje de la carretera
6. **corba d'acord horitzontal** / curva de acuerdo horizontal
7. **aresta interior del paviment** / arista interior del pavimento
8. **sobreaplada** / sobreebancho
9. **corba circular** / curva circular

10. **reculada** / retranqueo
11. **capalçada, peralt** / peralte
12. **transició de la capalçada** / transición del peralte
13. **aresta exterior del paviment** / arista exterior del pavimento
14. **recta** / recta
15. **canvis de rasant** / cambios de rasante
16. **canvi de rasant còncau** / cambio de rasante cóncavo
17. **corba d'acord vertical** / curva de acuerdo vertical
18. **canvi de rasant convex** / cambio de rasante convexo

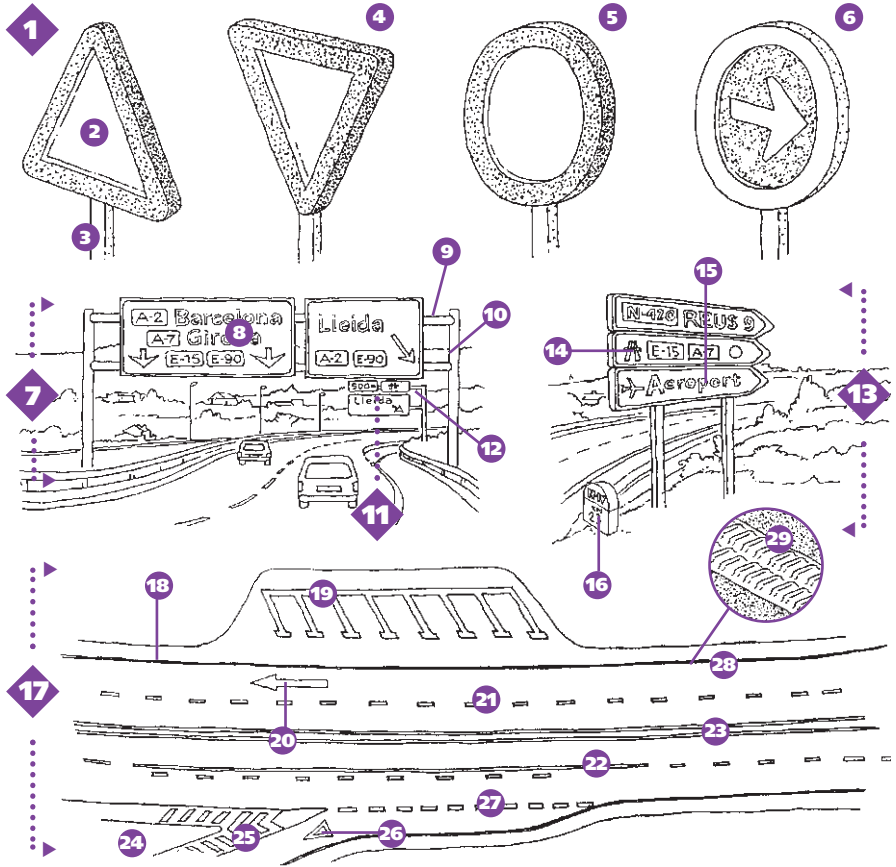
19. **seccions transversals** / secciones transversales
20. **secció en terraplè** / sección en terraplén
21. **voral** / arcén
22. **aresta exterior de l'esplanació** / arista exterior de la explanación
23. **secció desmunt-terraplè** / sección mixta, sección a media ladera
24. **secció en desmunt** / sección en desmonte
25. **llit de frenada** / lecho de frenado



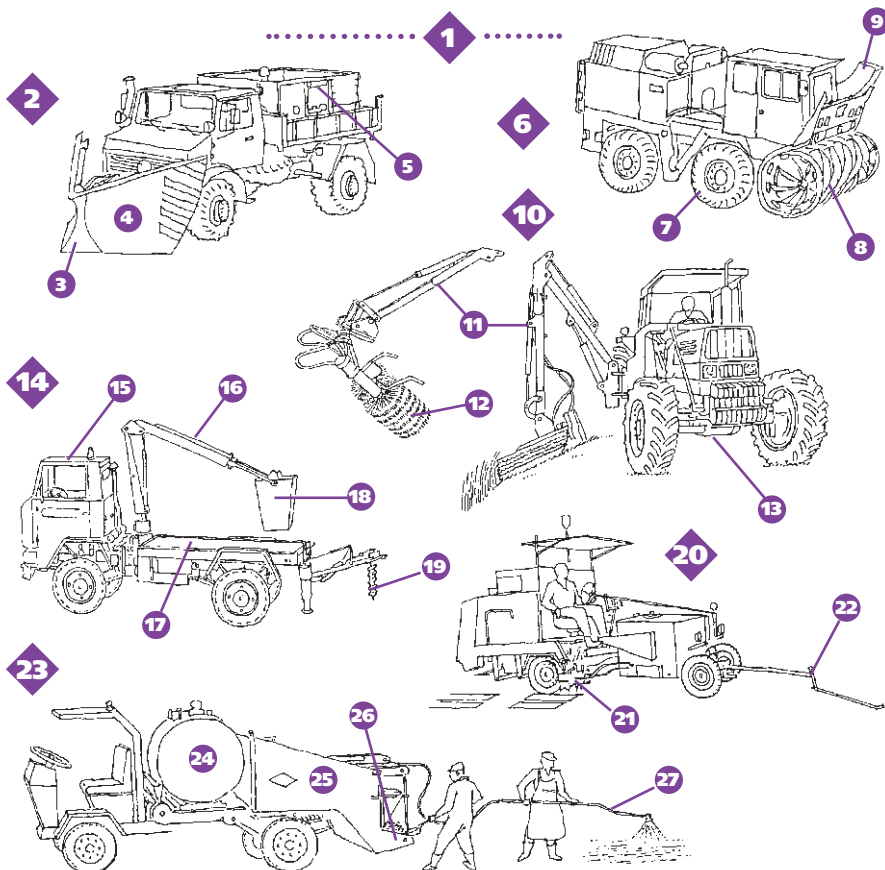
- 1. domini públic viari** / dominio público vial
- 2. zona d'afectació** / zona de afectación
- 3. línia d'edificació** / línea límite de edificación
- 4. zona de servitud** / zona de servidumbre
- 5. aresta exterior de l'esplanació** / arista exterior de la explanación
- 6. cuneta** / cuneta
- 7. voral** / arcén
- 8. aresta exterior de la calçada** / arista exterior de la calçada
- 9. eix de la carretera** / eje de la carretera
- 10. calçada** / calzada
- 11. plataforma** / plataforma
- 12. esplanació** / explanación
- 13. zona de domini públic** / zona de dominio público
- 14. perfil del desmunt** / perfil del desmonte
- 15. perfil del terraplè** / perfil del terraplén
- 16. perfil del terreny natural** / perfil del suelo natural



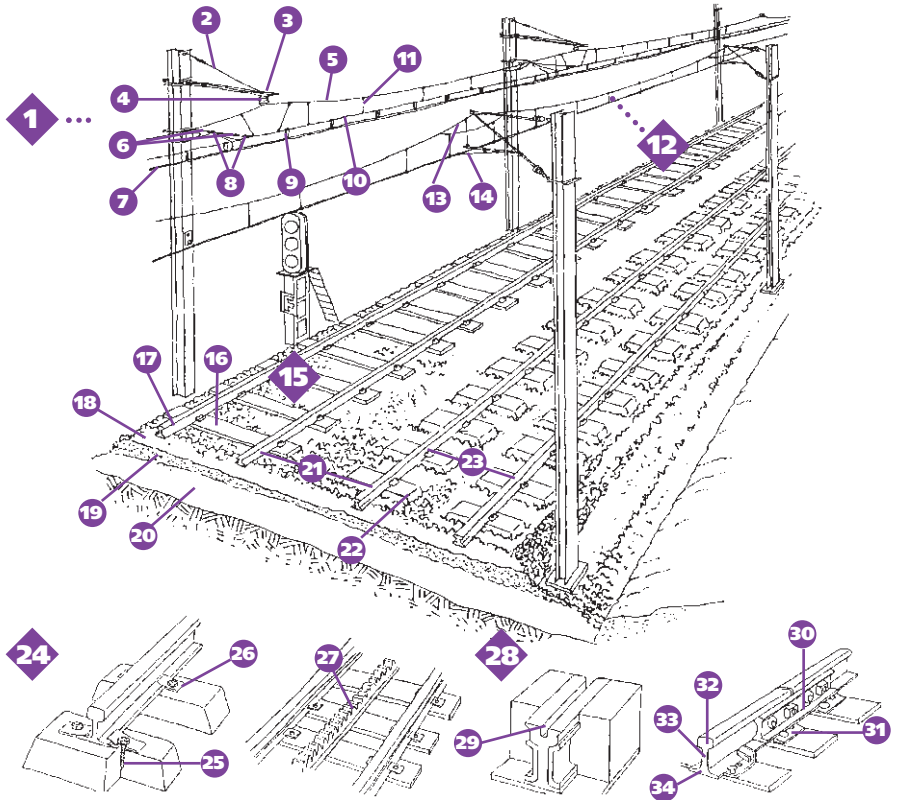
- 1. bàcul** / báculo de iluminación, báculo
- 2. peatge** / peaje
- 3. màquina de pagament automàtic** / máquina de pago automático
- 4. cabina** / cabina
- 5. paraalaus** / paraavalancha, protección contra aludes
- 6. barrera contra desprendiments** / barrera contra desprendimientos
- 7. cable d'ancoratge** / cable de anclaje
- 8. mur de contenció** / muro de contención
- 9. pantalla contra l'enlluernament** / pantalla antideslumbrante
- 10. anemoscopi** / anemoscopio
- 11. mànega anemoscòpica, mànega de vent** / manga catavientos, manga de viento
- 12. barrera acústica** / barrera acústica
- 13. barrera de seguretat rígida** / barrera de seguridad rígida
- 14. tanca** / valla
- 15. pal SOS** / poste SOS
- 16. muralleta** / malecón
- 17. barrera de seguretat flexible** / barrera de seguridad flexible
- 18. mallat** / mallazo
- 19. pal** / poste
- 20. bandera vermella** / bandera roja, banderín rojo
- 21. fita d'aresta** / hito de arista
- 22. bitlla, con** / cono
- 23. piquet** / piquete
- 24. balisa de vora** / baliza de borde
- 25. reflector, ull de gat / clavo, reflector, captafaros**
- 26. plafó direccional** / panel direccional
- 27. banderetes** / guirnalda
- 28. cascada lluminosa** / cascada luminosa
- 29. tanca mòbil** / valla móvil
- 30. bastidor mòbil** / bastidor móvil
- 31. barrera de seguretat semirígida, barrera de seguretat metàl·lica** / barrera de seguridad semirígida, barrera de seguridad metálica
- 32. perfil metàl·lic** / perfil metálico
- 33. reflector, ull de gat / clavo, reflector, captafaros, reflector**
- 34. onda** / onda
- 35. banda rugosa, banda sonora** / banda rugosa, banda sonora



- | | | |
|---|--|---|
| <p>1. senyal de perill / señal de peligro</p> <p>2. placa / placa</p> <p>3. pal / poste</p> <p>4. senyal de prioritat / señal de prioridad</p> <p>5. senyal de prohibició, senyal de restricció / señal de prohibición, señal de restricción</p> <p>6. senyal d'obligació / señal de obligación</p> <p>7. pòrtic de senyalització / pórtico de señalización</p> <p>8. plafó / panel</p> <p>9. travesser / travesaño, cabecero, peinazo</p> <p>10. pal / poste</p> | <p>11. banderola / banderola</p> <p>12. braç / brazo</p> <p>13. senyal d'orientació / señal de orientación</p> <p>14. pictograma / pictograma</p> <p>15. llegenda / inscripción</p> <p>16. fita, molló / hito, mojón</p> <p>17. marques viàries / marcas viales</p> <p>18. ratlla de vora de calçada / marca de borde de calzada</p> <p>19. marca d'estacionament / marca de estacionamiento</p> <p>20. fletxa de direcció / flecha de dirección</p> | <p>21. ratlla discontinua, línia discontinua / línea discontinua</p> <p>22. ratlla contínua, línia contínua / línea continua</p> <p>23. ratlla de separació de sentit / línea de separación de sentido</p> <p>24. illot / isleta</p> <p>25. ratllat zebra / cebra-cedio</p> <p>26. cediu el pas / ceda el paso</p> <p>27. ratlla de separació de carrils / línea de separación de carriles</p> <p>28. banda rugosa / borde resonante</p> <p>29. relleu / relieve</p> |
|---|--|---|



- 1. Ilevaneu, màquina Ilevaneu** / quitanieves, màquina quitanieves
- 2. Ilevaneu de proa** / quitanieves de cuña
- 3. proa** / cuña
- 4. pala Ilevaneu** / hoja quitanieves
- 5. espargidora de sal** / esparcidora de sal
- 6. turbina Ilevaneu, Ilevaneu de turbina** / turbina quitanieves
- 7. pneumàtic de claus** / neumàtic con clavos
- 8. turbofresadora** / turbofresadora
- 9. xemeneia d'expulsió** / chimenea de expulsió
- 10. estassadora** / desbrozadora, segadora
- 11. braç** / brazo
- 12. escombrall** / barredora
- 13. tractor** / tractor
- 14. camió de manteniment** / camión de mantenimiento
- 15. cabina** / cabina
- 16. ploma** / pluma
- 17. plataforma** / plataforma
- 18. cistella** / cesta
- 19. perforadora rotativa** / perforadora rotativa, ahoyador
- 20. màquina pinta-ratlles** / màquina pintabandas
- 21. pistola de pintar** / pistola para pintar
- 22. guiador** / guiador
- 23. camió d'apedaçament** / camión de bacheo
- 24. cisterna** / cisterna
- 25. caixa de trabuc** / caja basculante
- 26. distribuïdor d'àrids** / distribuïdor de àridos
- 27. mànega de reg** / manguera de riego



1. catenària composta, catenària doble / catenària doble, catenària compound

2. tirant / tirante

3. mènsula / soporte

4. cadena de suspensió / cadena de suspensió

5. cable portant, cable portador, sustentador / cable portante, sustentador

6. dispositiu antioscil·lant / dispositiu antioscilante

7. cable de contacte / cable de contacto

8. aïllador / aislador

9. pèndol estrep / péndola

10. cable portador auxiliar / cable portante auxiliar

11. pèndol rodó, pèndol / péndola

12. catenària amb suspensió en Y, catenària simple / catenària simple

13. suspensió en Y / suspensió en Y

14. braç de retrocés / brazo de retroceso

15. via / vía

16. travessa de fusta, felipa / traviesa de madera

17. carril, rail / carril, rail

18. balast / balasto, balastro

19. sotabalast / subbalasto

20. plataforma / plataforma

21. entrevia / distancia entre vías, espacio entre vías

22. travessa de ciment,

travessa de formigó / traviesa de hormigón

23. ample de via / ancho de vía, entrevía, enterreriel

24. carril Vignole / carril Vignole

25. tirafons / tirafondo

26. grapa elàstica / grapa elástica

27. cremallera, carril dentat, carril cremallera / cremallera

28. carril Broca / carril Broca

29. regata / garganta

30. eclissa, brida d'unió de carril / eclisa, brida de unión de carril

31. placa d'assentament, coixinet / placa de asiento, cojinet

32. cap de carril / cabeza de carril, hongo

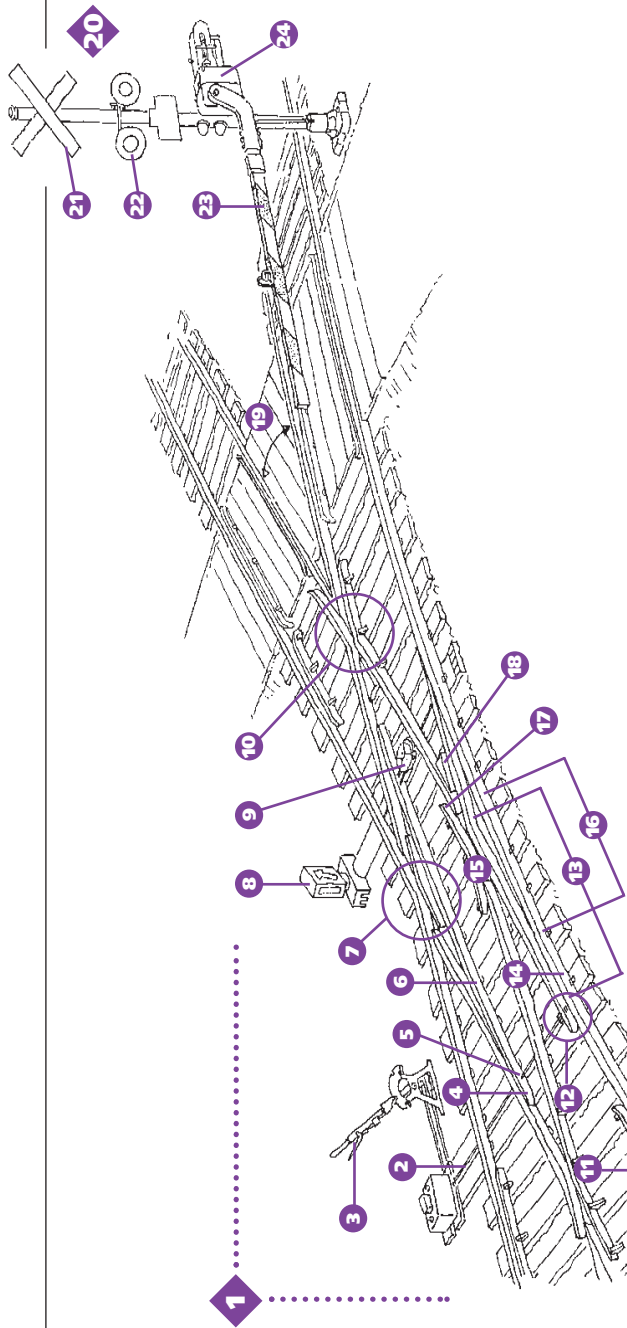
33. ànima / alma

34. patí / patín



Ferrocarril

• Encreuament ferroviari amb desviació

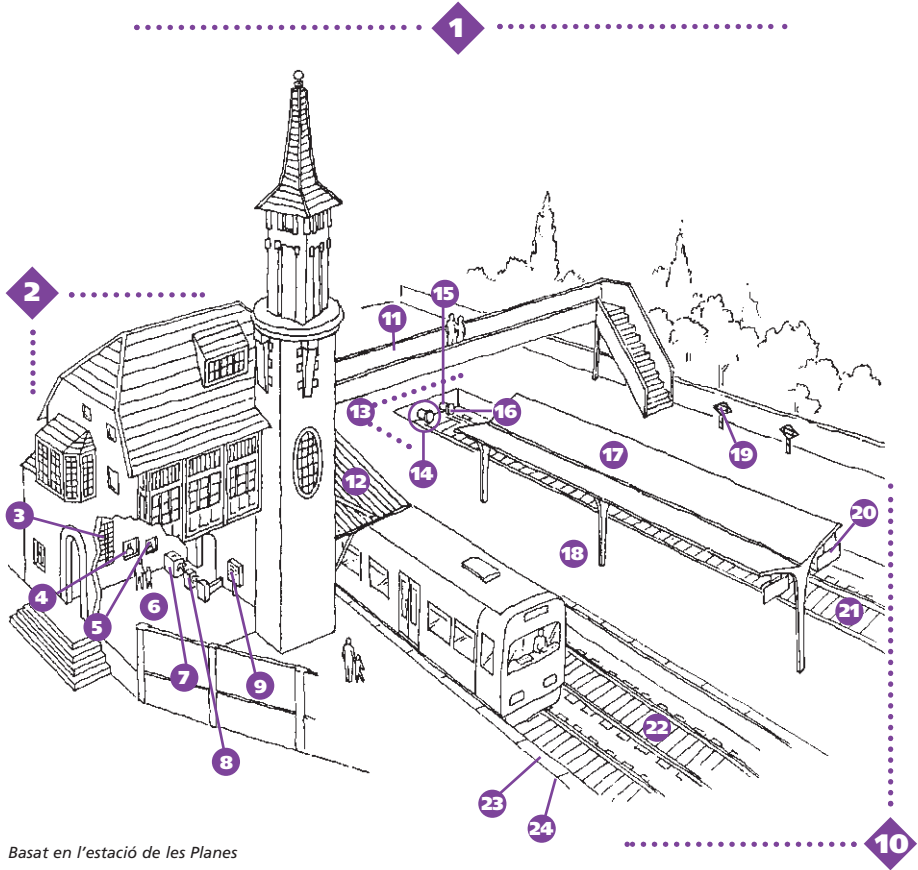


1. enclavament electromecànic / enclavamiento electromecánico
2. barra de maniobra / varilla de maniobra
3. aparell de maniobra / aparato de maniobra

4. agulló, punta d'agulla / punta de aguja
5. espasi / espaldín
6. carril d'enllaç / carril de enlace
7. creuer / cruceiro
8. telecontrol de canvi d'agulla / telecontrol de cambio de aguja
9. pany / cerradura
10. encreuament / cruce, cruceamiento

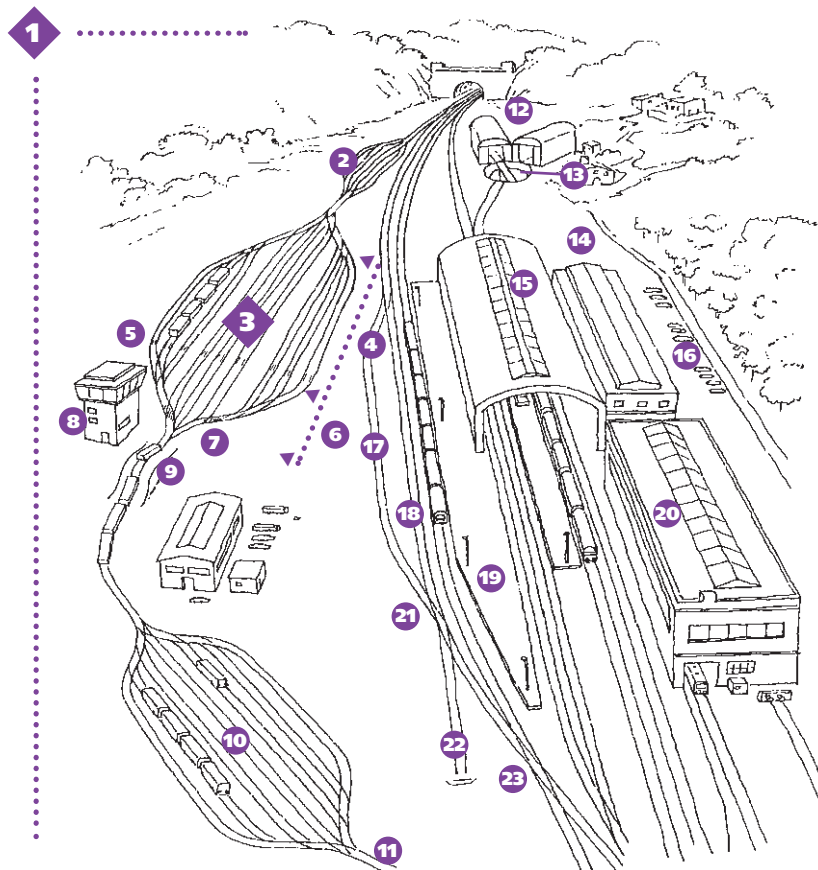
11. contracarril / contracarril
12. coixinet de lliscament / cojinete de deslizamiento
13. agulla / aguja
14. contraagulla / contraaguja
15. taló / talón
16. travessia / travésia, cruzamiento inglés
17. pota de llebre / pata de liebre
18. cor de via / corazón de vía
19. angle d'encreuament /

ángulo de cruzamiento
20. pas a nivell / paso a nivel
21. creu de sant Andreu / cruz de san Andrés
22. llum intermitent, intermitent / luz intermitente
23. barreira / barrera
24. contrapes / contrapeso



Basat en l'estació de les Planes

- | | | |
|---|---|--|
| <ol style="list-style-type: none"> 1. baixador / apeadero 2. edifici de viatgers / edificio de viajeros 3. indicador d'arribades i de sortides / tablero de llegadas y salidas 4. consigna / consigna 5. taquilla / taquilla 6. vestibul / vestíbulo 7. validadora / canceladora 8. torniquet / torniquete, molinete, torniquete de paso 9. expenedora / expendedor | <ol style="list-style-type: none"> 10. zona d'andanes / zona de andenes 11. passarel·la / pasarela 12. rafal / cubierta 13. topall de via / topera 14. topall / tope 15. canya / caña 16. plat / plato, platillo 17. marquesina / marquesina 18. andana / andén 19. rètol del nom de l'estació / rótulo del nombre de la estación | <ol style="list-style-type: none"> 20. rètol del número de via / rótulo del número de vía 21. via morta / vía muerta 22. via de trànsit, via de pas / vía de tránsito, vía de paso 23. vorada d'andana / borde de andén 24. ratlla de seguretat, línia de seguretat / línea de seguridad |
|---|---|--|



1. estació de classificació / estación de clasificación

2. feix de vies d'espera / haz de vías de espera

3. feix de vies de classificació / haz de vías de clasificación

4. zona de formació / zona de formación

5. línia de frens secundaris / línea de frenos secundarios

6. zona de desenganxament / zona de desenganche

7. línia de frens primaris / línea de frenos primarios

8. cabina de classificació / puesto de clasificación

9. esquena d'ase de desenganxament / terraplén de desenganche

10. feix de vies de recepció / haz de vías de recepción

11. via mare / vía madre

12. dipòsit de màquines / depósito de máquinas

13. pont giratori / puente giratorio

14. estació terminal, terminal, estació de terme / estación de cabeza, estación de término, terminal

15. nau / nave

16. pati / patio

17. via de desviació / vía de desvío

18. via directa / vía directa

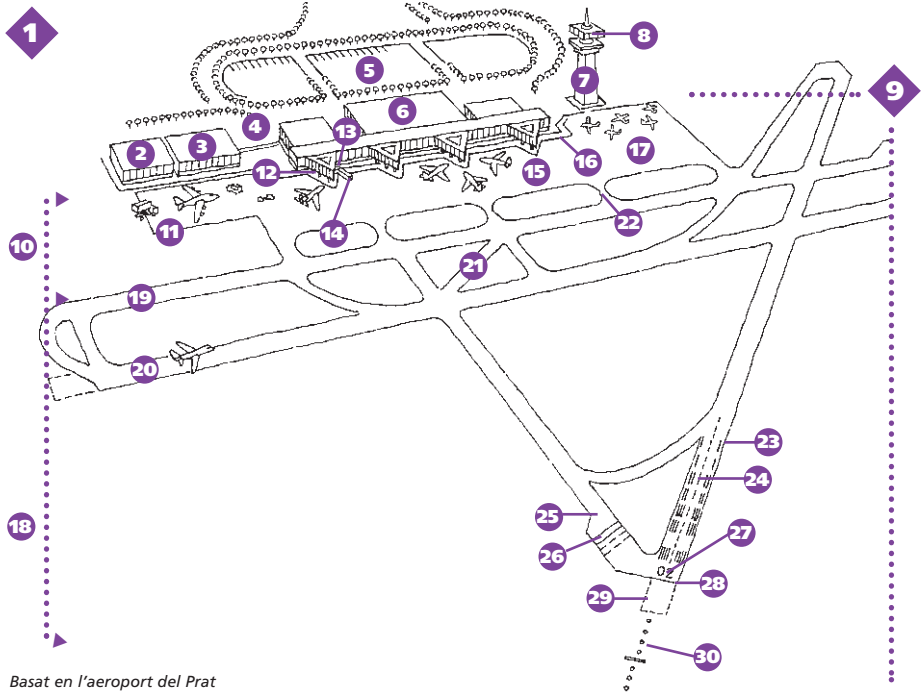
19. andana / andén

20. cotxera / cochera

21. desviació / desvío

22. branc, ramal / ramal

23. encreuament / cruce, cruzamiento



Basat en l'aeroport del Prat

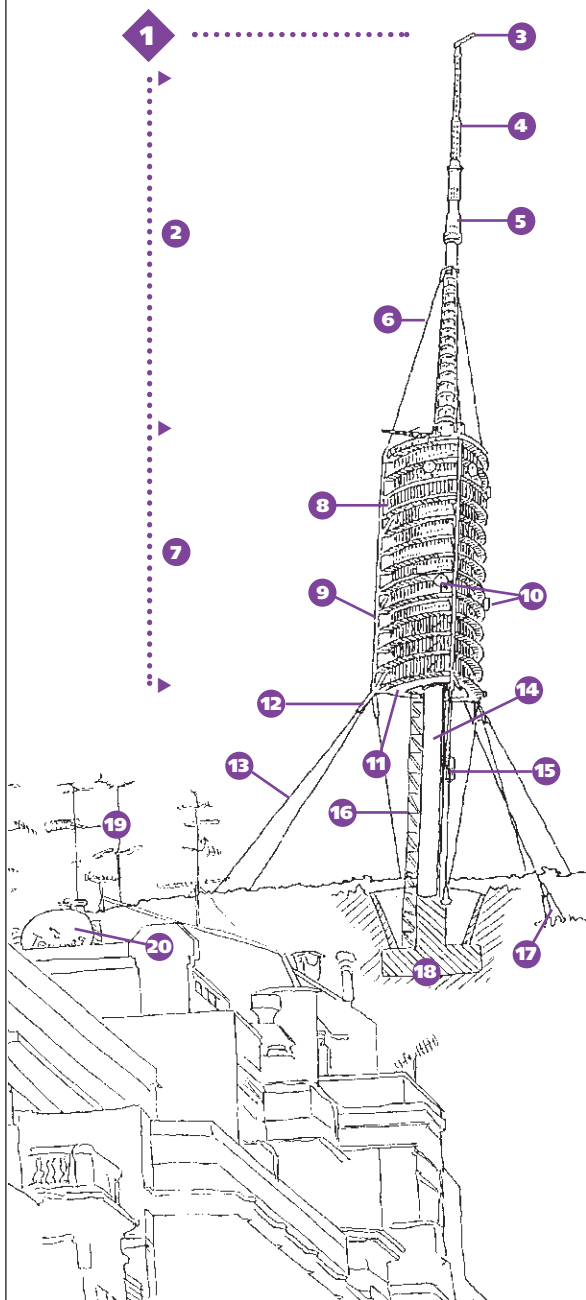
- | | | |
|---|---|--|
| <p>1. aeroport / aeropuerto,
 2. estació terminal de càrrega / terminal de carga
 3. hangar / hangar
 4. vorera de comiat / kiss-and-ride
 5. aparcament, pàrquing / aparcamiento, parque de estacionamiento, parking
 6. estació terminal de passatgers / terminal de pasajeros
 7. torre de control / torre de control
 8. cabina de control / fanal
 9. àrea de moviment / àrea de movimiento
 10. plataformes / plataformas
 11. plataforma de càrrega / plataforma de carga
 12. moll satèl·lit, moll d'embarcament / satélite, zona de embarque</p> | <p>13. prepassarel·la / pre-pasarela
 14. passarel·la telescòpica / pasarela telescópica
 15. plataforma / plataforma
 16. via de servei / vía de servicio
 17. zona d'estacionament d'avions / parque de estacionamiento de aviones
 18. àrea de maniobres / área de maniobras
 19. carrer de rodada / calle de rodaje
 20. pista, pista d'envol i aterratge / pista, pista de despegue y aterrizaje
 21. carrer de sortida ràpida / calle de salida rápida</p> | <p>22. carrer d'accés a la plataforma / calle de acceso a la plataforma, calle de rodaje a la plataforma
 23. vora / margen
 24. eix de la pista / eje de la pista
 25. apartador, zona d'espera / apartadero, zona de espera
 26. punt d'espera / punto de espera
 27. número de pista / número de pista
 28. límit d'aterratge / umbral de aterrizaje
 29. zona lliure d'obstacles, zona de parada / zona libre de obstáculos, zona de parada
 30. il·luminació d'aproximació / iluminación de aproximación</p> |
|---|---|--|



Telecomunicacions

•Torre de telecomunicacions

Basat en la torre de Collserola



1. torre de telecomunicacions / torre de telecomunicacions

2. antena / mástil

3. grua / grúa

4. fust de gelosia / fuste de celosía

5. fust tubular / fuste tubular

6. cable d'estabilització / cable de estabilización

7. edifici / edificio

8. mirador / mirador

9. estructura metàl·lica / estructura metálica

10. antena / antena

11. plataforma / plataforma

12. tensor / tensor

13. vent / viento

14. fust de formigó / fuste de hormigón

15. ascensor exterior / ascensor exterior

16. escala d'emergència / escalera de emergencia

17. ancoratge / anclaje

18. sabata / zapata

19. antena Yagi / antena Yagi

20. antena parabòlica / antena parabólica

Capítol 5



CONSTRUCCIONS HIDRÀULIQUES



Obres hidràuliques



Obres marítimes

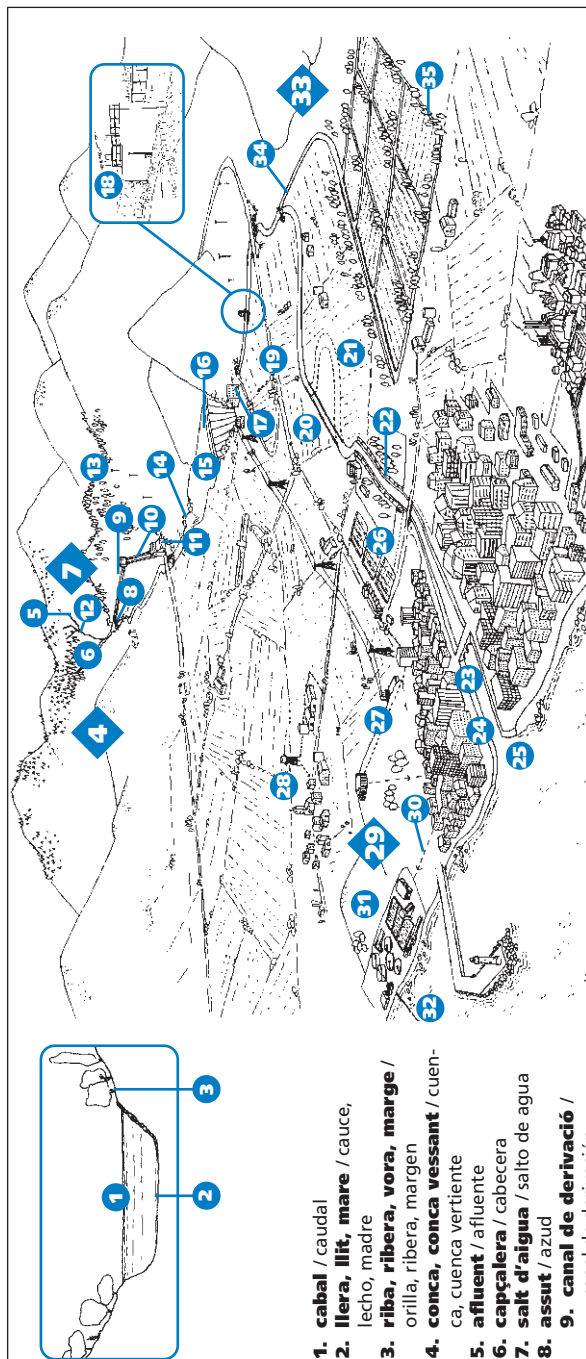
Capítol 5: **construccions hidràuliques**

Obres hidràuliques

- El riu i la conca 5.01
- Aprofitaments d'aigua
subterrània 5.02
- Obres de protecció i canalització
d'un curs 5.03
- Obres de captació i derivació. . . 5.04
- Obres de conducció 5.05
- Dipòsits 5.06
- Canal. Secció i tipus 5.07
- Canal. Construcció 5.08
- Xarxes de regatge. 5.09
- Resclosa 5.10
- Salt d'aigua 5.11
- Salt d'aigua. Elements interiors . 5.12
- Presa. Parts 5.13
- Presa. Tipologia 5.14
- Presa. Elements d'evacuació
i dissipació 5.15
- Presa. Comportes 5.16
- Presa. Elements interiors 5.17
- Presa. Construcció. 5.18
- Estació depuradora d'aigües
residuals. 5.19
- Depuradores. Elements I 5.20
- Depuradores. Elements II 5.21

Obres marítimes

- Emissari submarí 5.22
- Port. Visió general 5.23
- Port. Obres interiors. 5.24
- Port. Obres exteriors. 5.25
- Port. Instal·lacions portuàries. . . 5.26
- Maquinària de construcció
i manteniment. 5.27
- Fars i senyals marítics 5.28



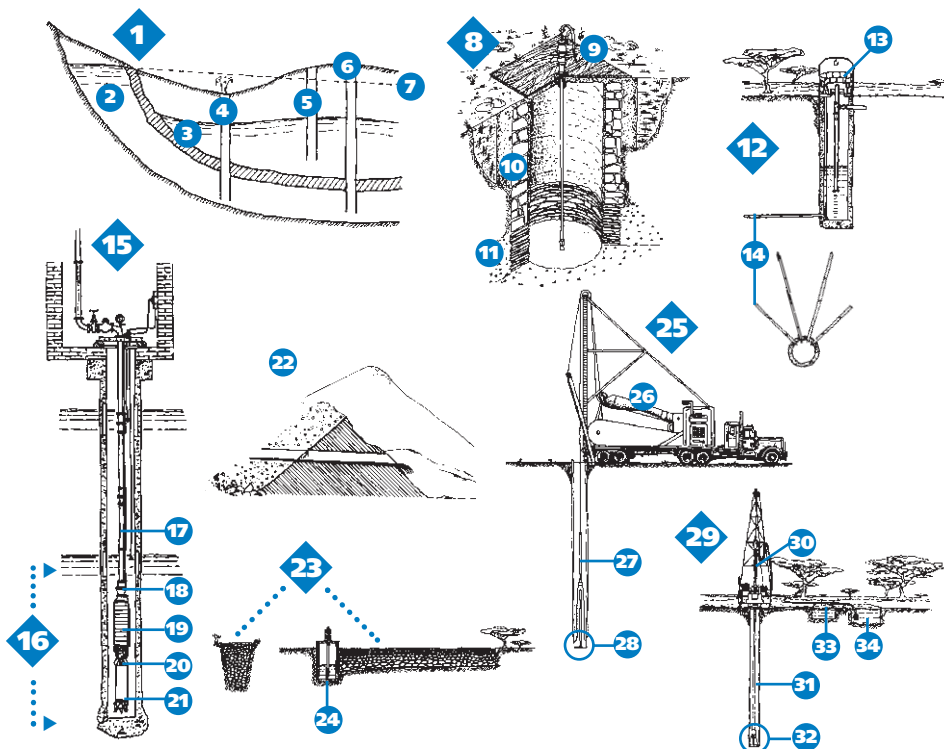
1. **cabal** / caudal
2. **llera, llit, mare** / cauce, lecho, madre
3. **ribera, ribera, vora, marge** / orilla, ribera, margen
4. **conca, conca vessant** / cuenca, cuenca vertiente
5. **afluent** / afluente
6. **capçalera** / cabecera
7. **salt d'aigua** / salto de agua
8. **assut** / azud
9. **canal de derivació** / canal de derivación
10. **canonada forçada, canonada de pressió** / tubería forzada, tubería de presión
11. **minicentral hidroelèctrica** / minicentral hidroeléctrica
12. **confluent, confluència, aiguabarreig** / confluencia superior
13. **cors alt** / curso alto, curso superior
14. **cua d'embarcament** / cola de embalse

15. **embassament, pantà** / embalse, pantano
16. **presa** / presa
17. **central hidroelèctrica** / central hidroeléctrica
18. **estació d'aforament** / estación de aforo
19. **cors mitjà** / curso medio
20. **obra d'atal** / obra de corte, corta
21. **meandre** / meandro
22. **canalització, endegament** / encauzamiento, canalización
23. **cors baix** / curso bajo, curso inferior
24. **desembocadura** / desembocadura
25. **estuari** / estuario
26. **potabilitzadora, estació de tractament d'aigua potable** / potabilizadora, estación de tratamiento de agua potable
27. **xarxa de distribució, xarxa d'abastament** / red de abastecimiento
28. **dipòsit** / depósito
29. **xarxa d'evacuació** / red de saneamiento, red de evacuación
30. **col·lector** / colector
31. **depuradora** / depuradora
32. **emissari submari** / emisario submarino
33. **regadiu** / regadio
34. **canal principal** / canal principal
35. **canal secundari** / canal secundario

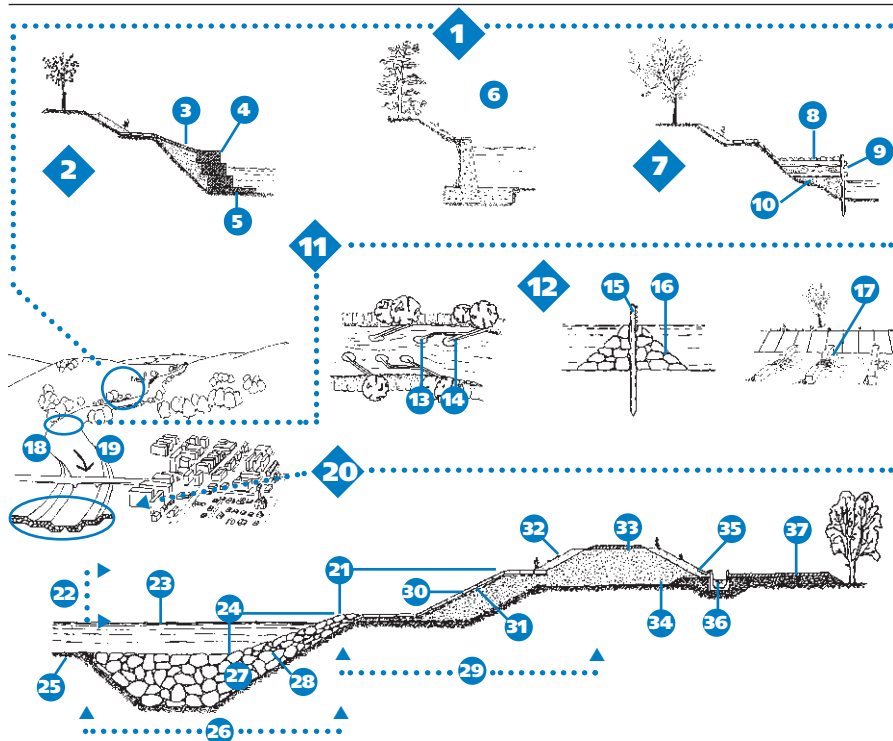


Obres hidràuliques

• Aprofitaments d'aigua subterrània



1. **aqüífer** / acuífero
2. **aqüífer profund, aqüífer captiu** / acuífero profundo, acuífero cautivo
3. **aqüífer superficial, aqüífer freàtic, aqüífer lliure** / acuífero superficial, acuífero freàtic, acuífero lliure
4. **pou brollador** / pozo surgente
5. **pou ordinari, pou de primera capa** / pozo ordinario
6. **pou artesià** / pozo artesiano
7. **nivell piezomètric** / nivel piezométrico
8. **pou a cel obert** / pozo a cielo abierto
9. **bomba d'èmbol** / bomba de émbolo
10. **revestiment impermeable** / revestimiento impermeable
11. **revestiment permeable** / revestimiento permeable
12. **pou radial** / pozo radial
13. **brocal, davantal** / brocal, pozal, arcén
14. **dren** / dren
15. **pou tubular** / pozo tubular
16. **bomba vertical submergida** / bomba vertical sumergida
17. **canonada d'impulsió** / tubería de impulsión
18. **vàlvula de retenció, antiretorn** / válvula de retención, válvula antirretorno
19. **rodet** / rodete
20. **filtre de succió, colador** / filtro de succión, alcachofa
21. **motor** / motor
22. **galeria de captació, mina de captació** / galería de captación
23. **rasa col·lectora** / zanja colectoras
24. **pericó de captació, arqueta de captació** / arqueta de captación
25. **sonda de percussió, sonda de caiguda lliure** / sonda de percusión
26. **balanç** / balancín
27. **barra** / barrón
28. **trepant** / trépano
29. **sonda de rotació, sonda rotativa** / sonda de rotación
30. **capçal d'injecció** / cabeza de inyección
31. **tub de perforació** / varilla de perforación, tubo de perforación
32. **broca** / trépano giratorio
33. **tub extractor** / tubo extractor
34. **dipòsit de llot** / depósito de lodo



- 1. obres de protecció de marges, margenades** / obras de protección de márgenes
- 2. mur de gabions, mur de xavegons** / muro de gaviones
- 3. protecció del talús** / protección del talud
- 4. gabió, xavegó** / gavión, cestón
- 5. protecció del peu** / protección del pie
- 6. dic** / dique
- 7. pantalla de palplanxes** / tablestacado
- 8. empeçolat** / encachado, zampeado
- 9. palplanxa** / tablestaca
- 10. reblert** / relleno
- 11. obres de protecció de la llera** / obras de protección del lecho

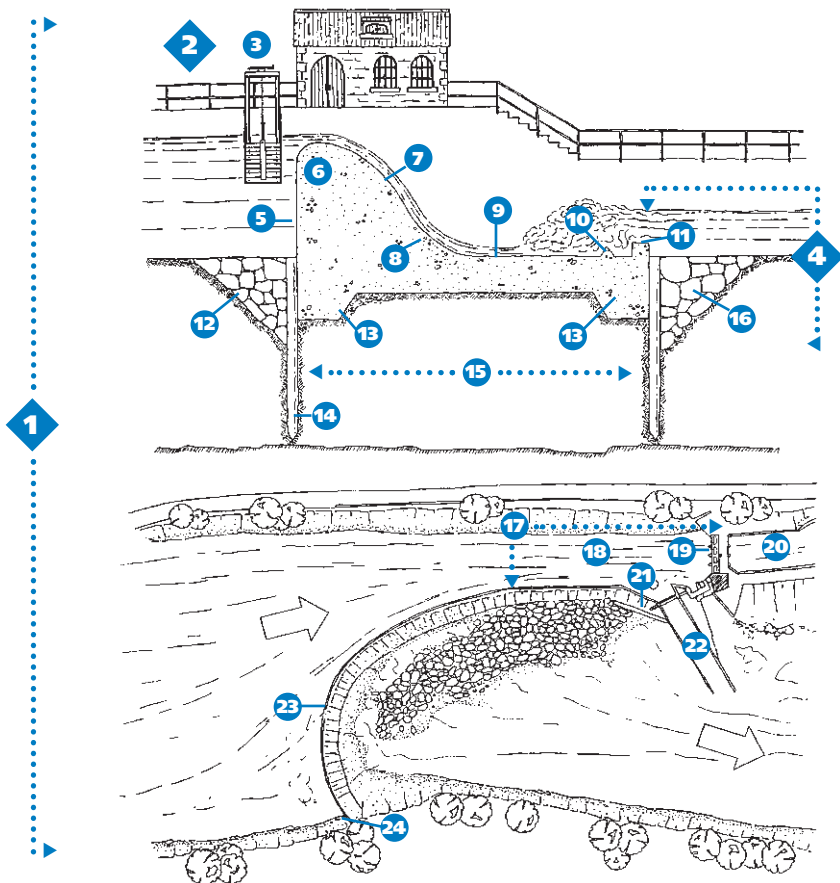
- 12. espigons d'estabilització** / espigones de estabilización
- 13. espigó de ganxo** / espigón de gancho
- 14. espigó** / espigón
- 15. alardó, estacada** / empalizada, palizada
- 16. escullera** / escollera
- 17. travessa** / traviesa
- 18. marge dret** / margen derecha
- 19. marge esquerre** / margen izquierda
- 20. canalització, endegament** / canalización, encauzamiento
- 21. canal d'avinguda, canal de riuada** / cauce de avenidas
- 22. resguard** / resguardo
- 23. làmina d'aigua** / lámina de agua
- 24. canal d'aigües baixes** / cauce de aguas bajas
- 25. fons de la llera** / fondo del lecho

- 26. protecció d'escullera** / protección de escollera
- 27. peu del talús** / pie del talud
- 28. talús d'escullera concertada** / talud de escollera concertada
- 29. protecció amb revestiment** / protección con revestimiento
- 30. revestiment pre-fabricat** / revestimiento prefabricado
- 31. geotèxtil** / geotextil
- 32. terra vegetal** / tierra vegetal
- 33. camí de servei** / camino de servicio
- 34. mota compactada, terraplè compactat** / mota compactada, terraplén compactado
- 35. cuneta** / cuneta
- 36. canaló de desguàs** / cuneta de desagüe
- 37. calçada** / calzada



Obres hidràuliques

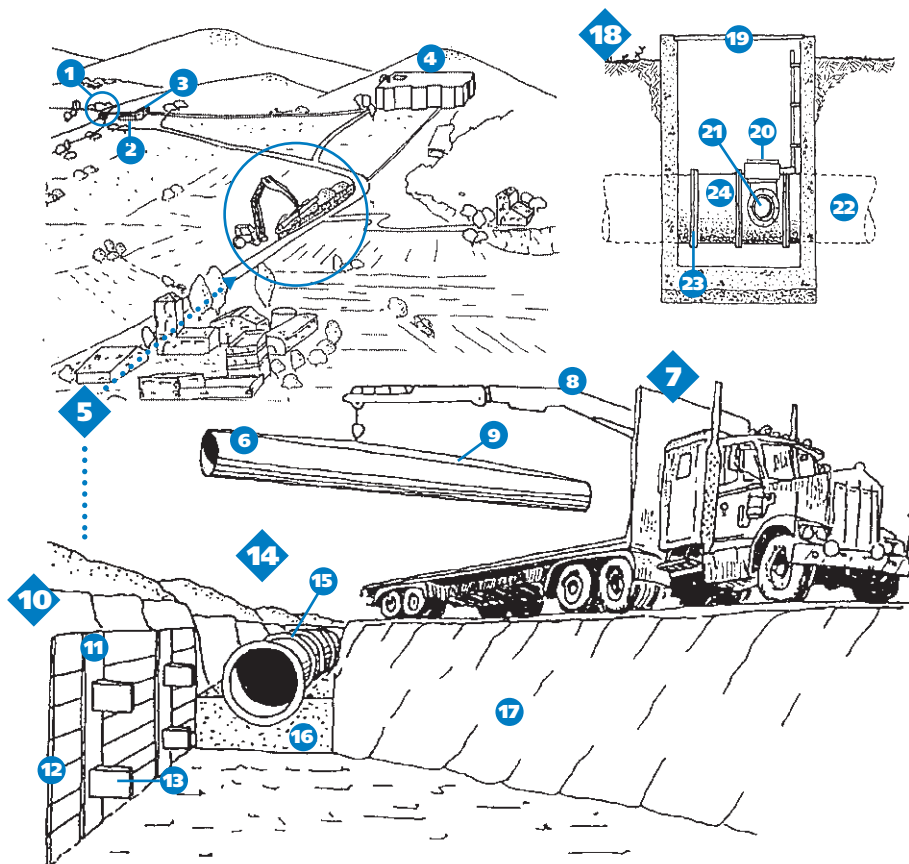
• Obres de captació
i derivació



- 1. assut, resclosa, presa de derivació, peixera** / azud, presa de derivación
- 2. regulador de fibla** / regulador de toma, regulador de cabecera
- 3. cadiral, bagant** / atajadero
- 4. obres de protecció contra la socavació** / obras de protección contra la socavación
- 5. escarpa** / escarpe, escarpa, frente de azud
- 6. coronament** / coronación, coronamiento

- 7. vessador** / vertedero
- 8. contraescarpa** / contraescarpe, contraescarpa
- 9. empeçolat** / encachado, zampeado
- 10. sola dentada** / solera dentada
- 11. daus esmorteïdors** / dados de amortiguamiento
- 12. escullera davantera** / escollera de frente
- 13. taló** / talón
- 14. pantalla de pal·lanxes** / tablestacado

- 15. mur pantalla** / rastrell, muro pantalla
- 16. escullera de peu** / escollera de pie
- 17. derivació, fibla** / toma, derivación
- 18. sorrera, desarenador** / desarenador
- 19. capaiqual, canó** / embocadura, bocal
- 20. canal** / canal
- 21. aleta** / muro en ala, aleta
- 22. almenara, canal d'evacuació** / almenara, canal de evacuación
- 23. presa** / presa
- 24. estrep** / estribo

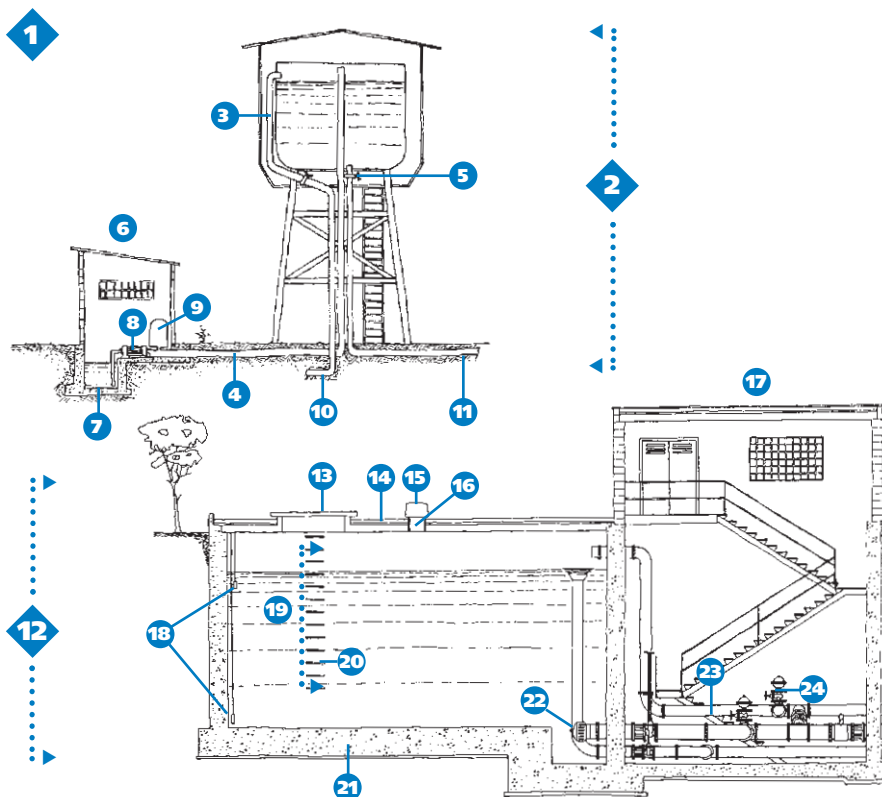


- | | | |
|---|---|---|
| <ol style="list-style-type: none"> 1. captació / captación 2. potabilitzadora, estació de tractament d'aigua potable / potabilitzadora, estación de tratamiento de agua potable 3. central de bombament / central de bombeo 4. dipòsit / depósito 5. rasa / zanja 6. tub / tubo 7. grua / grúa 8. ploma, braç / pluma, pescante, aguilón, brazo 9. estrop, braga, eslinga / braga, eslinga, estrobo | <ol style="list-style-type: none"> 10. estrebant / entibación 11. muntant / montante 12. post / tablón 13. estampidor / codal, estampidor 14. canonada / tubería 15. juntura d'unió / junta de unión 16. jac / lecho, asiento 17. talús / talud 18. pericó de vàlvules, arqueta de vàlvules / arqueta de válvulas 19. tapa de registre / tapa de registro | <ol style="list-style-type: none"> 20. vàlvula de papallona / válvula de mariposa 21. canonada de derivació / tubería de derivación 22. canonada principal / tubería principal 23. brida / brida 24. rodet de desmuntatge / carrete de desmontaje |
|---|---|---|

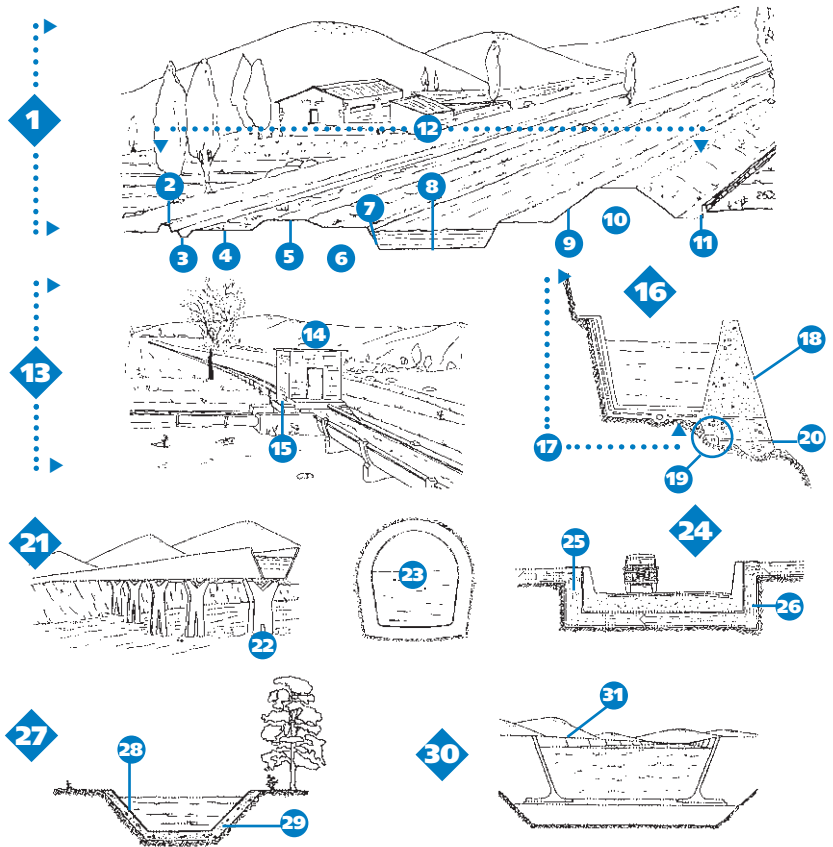


Obres hidràuliques

• Dipòsits



1. **dipòsits** / depósitos
2. **dipòsit elevat, torre d'aigua** / depósito elevado
3. **sobreeixidor** / rebosadero
4. **canonada d'impulsió** / tubería de impulsión
5. **vàlvula de papallona** / válvula de mariposa
6. **caseta d'impulsió** / caseta de impulsión
7. **alimentador** / alimentador
8. **bomba** / bomba
9. **dispositiu antiarriet** / dispositivo antiarriete
10. **canonada de desguàs** / desagüador, desaguadero
11. **canonada de distribució** / tubería de distribución
12. **dipòsit subterrani** / depósito subterráneo
13. **registre** / registro
14. **coberta** / cubierta
15. **curull, barret de xemeneia, capellet de xemeneia** / caperuza, sombrero
16. **xemeneia de ventilació** / chimenea de ventilación
17. **caseta de vàlvules** / caseta de válvulas
18. **sonda de nivell** / sonda de nivel
19. **escala de gat, escala de barrots** / escalera fija
20. **barrot** / peldaño
21. **sola** / solera
22. **filtre de succió, colador** / filtro de succión, alcachofa
23. **canonada d'alimentació** / tubería de acometida
24. **ventosa, vàlvula de ventosa** / ventosa, válvula de ventosa

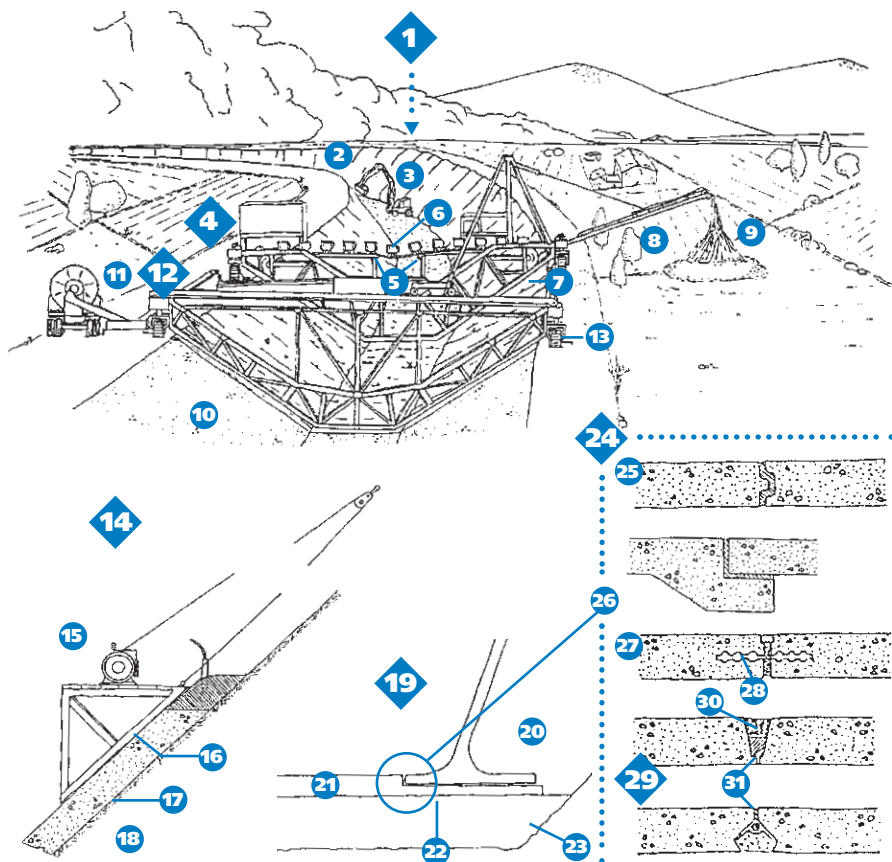


1. **canal, rec, sèquia, agulla** / canal
2. **terraplè del termenal** / terraplén de lindero
3. **cuneta de contorn** / cuneta de contorno
4. **camí de servei** / camino de servicio
5. **camí de vigilància** / camino de vigilancia
6. **berma** / berma
7. **caixer** / cajero, quijero
8. **sola** / solera
9. **talús** / talud
10. **caballó, mota** / caballero, caballón, mota
11. **fita, molló** / mojón
12. **servitud del canal** / servidumbre del canal
13. **sequió, regueró** / reguera, regata
14. **regulador** / regulador
15. **partidor, cistar** / partidor
16. **canal a mitja costa** / canal a media ladera, canal sobre banqueta
17. **banqueta** / banqueta
18. **mur de sosteniment** / muro de sostenimiento
19. **escorrentiu** / mechina, cantimplora
20. **dren** / dren
21. **aqüeducte** / acueducto
22. **pilar** / pilar
23. **canal en túnel, galeria, mina** / canal en túnel, galeria
24. **sifó invertit** / sifón invertido
25. **cambra de sortida** / cámara de salida
26. **cambra d'entrada** / cámara de entrada
27. **canal revestit de gunita** / canal revestido de gunita
28. **revestiment** / revestimiento tendido, revestimiento enlucido
29. **revestiment de gunita** / revestimiento de gunita
30. **canal de peces prefabricades** / canal de piezas prefabricadas
31. **juntura vertical** / junta vertical

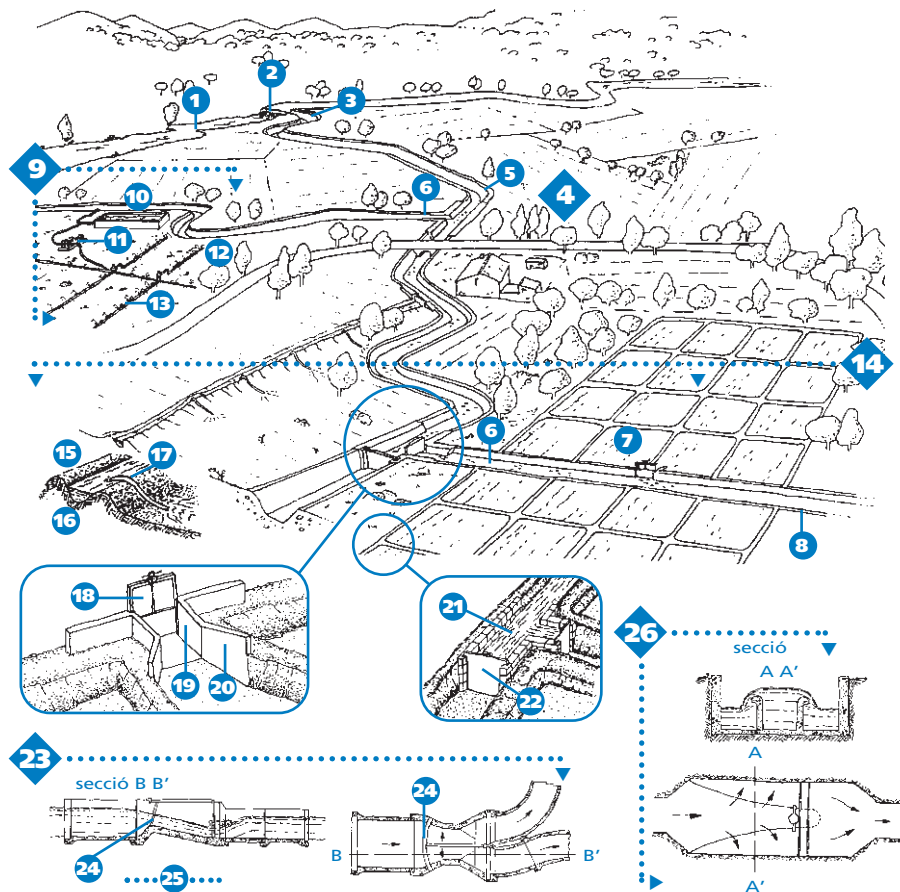


Obres hidràuliques

- Canal
- Construcció



- 1. excavació** / excavación
- 2. caixer** / cajero, quijero
- 3. retroexcavadora** / retroexcavadora
- 4. tren de revestiment** / tren de revestimiento
- 5. cadena de catúfols** / cadena de cangilones
- 6. catúfol** / cangilón
- 7. perfiladora** / perfilador
- 8. cinta transportadora** / cinta transportadora
- 9. cavalló** / caballero, caballón
- 10. revestiment de formigó** / revestimiento de hormigón
- 11. formigonera, camió formigonera** / camión hormigonera, hormigonera
- 12. encofrat lliscant** / encofrado deslizante
- 13. carretó** / carrillo
- 14. vibrador** / vibrador
- 15. plataforma de treball** / plataforma de trabajo
- 16. tongada** / tongada
- 17. juntura de revestiment, juntura de fonamentació** / junta de cimentación
- 18. terreny perfilat** / terreno perfilado
- 19. canal de peces prefabricades** / canal de piezas prefabricadas
- 20. peça de caixer** / pieza de cajero
- 21. sola** / solera
- 22. geotèxtil** / geotextil
- 23. reblert de tot-u** / relleno de zahorra
- 24. junteres, junts** / juntas
- 25. juntura de construcció** / junta de construcción
- 26. juntura de sola i caixer** / junta de solera y cajero
- 27. juntura de dilatació** / junta de dilatación
- 28. banda elàstica** / banda elástica
- 29. juntura entre peces** / junta entre piezas
- 30. morter de protecció** / mortero de protección
- 31. màstic asfàltic** / mástic asfáltico, mástic bituminoso

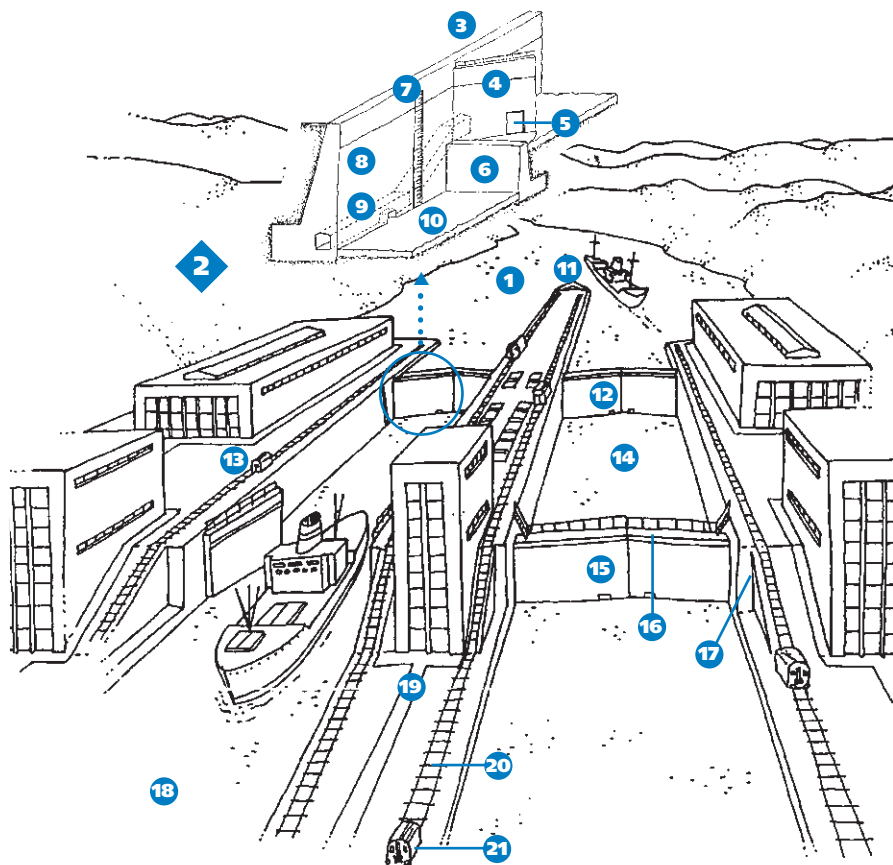


1. riu / río
2. **assut, resclosa, presa de derivació, peixera** / azud, presa de derivación
3. **canó, capaigal** / emboCADURA, bocal
4. **canals de regatge** / canales de riego
5. **canal principal, rec major, sèquia major, sèquia mare, mare, madral** / canal principal, ramal principal, madre
6. **canal secundari, braçal, sèquia fillola, blanc, fillola, ramal** / canal secundario, hijuela, brazal, ramal
7. **regueró, sequió** / canal terciario, reguera, regata
8. **canal de drenatge, clamor, escorredor, assarb** / canal de descarga, canal de drenaje, azarbe, escorredero
9. **regatge per aspersió** / riego por aspersión
10. **bassa** / balsa, alberca
11. **grup de pressió** / grupo de presión
12. **equip d'aspersió** / equipo de aspersión
13. **aspersor** / aspersor
14. **regatge per gravetat** / riego por gravedad
15. **crestall** / caballón
16. **solc** / surco
17. **sifó** / sifón
18. **cadiral, bagant** / atajadero
19. **arqueta, caixa de recollida** / boquilla, arqueta
20. **aleta** / aleta
21. **fibla, trenc, boquera** / toma, boquera
22. **antosta** / tablacho
23. **cistar, partidor** / partidor
24. **regulador** / regulador
25. **aforador** / aforador
26. **vessador de bec d'ànec, vessador de cremallera** / vertedero de pico de pato

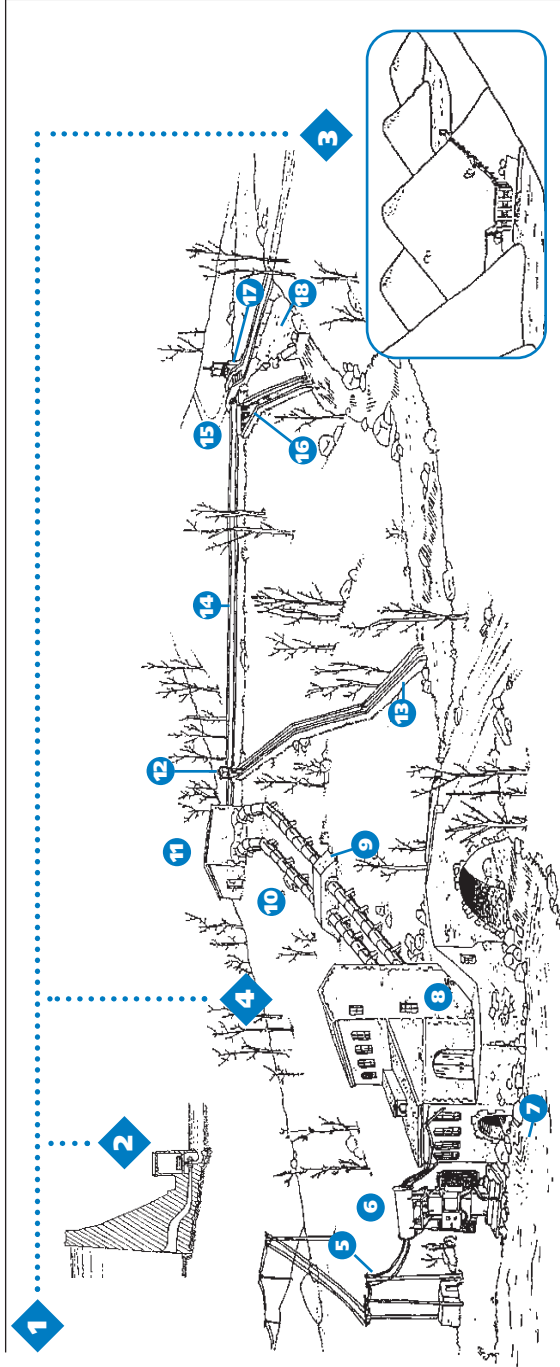


Obres hidràuliques

• Resclosa



- | | | |
|---|---|---|
| <p>1. dàrsena / dársena</p> <p>2. resclosa bessona / esclusa gemela, esclusa doble</p> <p>3. morro / morro</p> <p>4. batent / batiente</p> <p>5. portella / portillo, postigo</p> <p>6. mur de caiguda / muro de caída</p> <p>7. limnímetre / limnímetro</p> | <p>8. mur lateral / muro lateral, muro de esclusa</p> <p>9. aqüeducte / acueducto</p> <p>10. sola / solera</p> <p>11. tallamar, esperó / tajar-mar</p> <p>12. comporta aigua amunt / compuerta aguas arriba</p> <p>13. moll / muelle</p> <p>14. cambra, cambra de resclosa / cámara, cámara de esclusa, cuenco</p> | <p>15. comporta aigua avall / compuerta aguas abajo</p> <p>16. passarel·la / pasarela</p> <p>17. esperó / espolón</p> <p>18. canal / canal</p> <p>19. edifici de control / edificio de control</p> <p>20. via / vía</p> <p>21. tractor / tractor</p> |
|---|---|---|



- 1. **salt d'aigua, salt, saltent, saltant** / salto de agua, salto
- 2. **salt de peu de presa** / salto de pie de presa
- 3. **salt reversible** / salto reversible
- 4. **salt d'aigua fluent** / salto de agua fluyente
- 5. **línia elèctrica** / línea eléctrica
- 6. **transformador** / transformador

- 7. **canal de descàrrega, canal de sortida** / canal de descarga, canal de salida, socaz
- 8. **minicentral hidrolèctrica** / minicentral hidroeléctrica
- 9. **massís d'ancoratge** / macizo de anclaje, macizo de amarre
- 10. **canonada forçada, canonada de pressió** / tubería forzada, tubería de presión

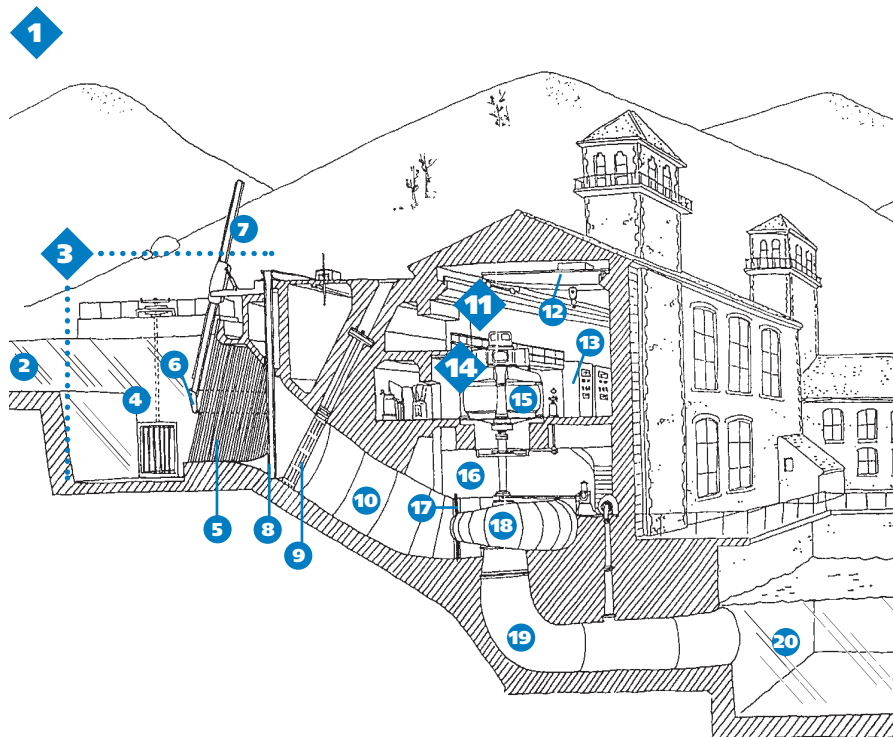
- 11. **cambra de càrrega, cambra d'aigua, cambra de pressió** / cámara de carga, cámara de presión
- 12. **cadiral, bagant** / atajadero
- 13. **almenara, canal d'evacuació** / almenara, canal de evacuación
- 14. **canal d'alimentació, canal de derivació, peixera** / canal de derivación, caz

- 15. **sobreexidor** / aliviadero, rebosadero, vertedero
- 16. **llavi del sobreexidor** / labio del aliviadero, refino
- 17. **derivació, fibla** / toma, derivación
- 18. **assut, resclosa, presa de derivació, peixera** / azud, presa de derivación

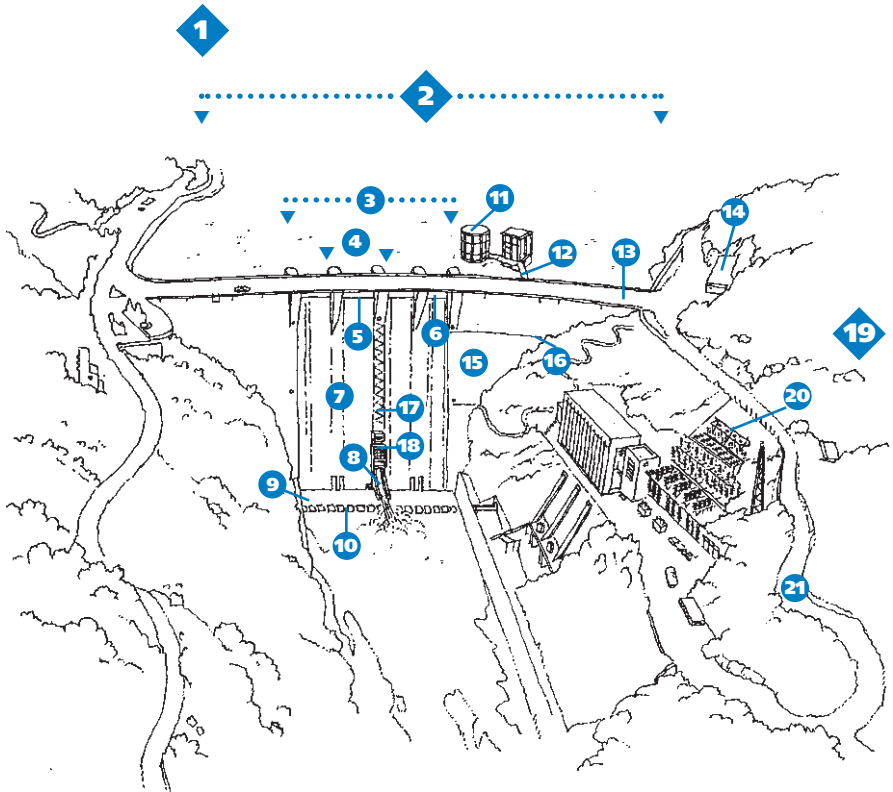


Obres hidràuliques

- Salt d'aigua
- Elements interiors



- 1. central hidroelèctrica, central hidràulica** / central hidroeléctrica, central hidráulica
- 2. canal d'alimentació** / canal de alimentación
- 3. cambra de càrrega, cambra d'aigua, cambra de pressió** / cámara de carga, cámara de presión
- 4. comporta de desguàs** / compuerta de desagüe
- 5. reixa** / rejilla
- 6. escura-reixes** / limpiarrejas
- 7. rastell** / rastrillo
- 8. comporta** / compuerta
- 9. regulador** / regulador
- 10. canonada forçada, canonada de pressió** / tubería forzada, tubería de presión
- 11. sala de màquines** / sala de máquinas
- 12. grua pont, pont grua** / grúa puente, puente grúa
- 13. armari de comandaments** / armario de mandos
- 14. grup turboalternador** / grupo turboalternador
- 15. alternador** / alternador
- 16. turbina hidràulica** / turbina hidráulica
- 17. vàlvula de comporta** / válvula de compuerta
- 18. cambra espiral** / cámara espiral
- 19. difusor, tub d'aspiració, aspirador** / tubo de aspiración, tubo de succión
- 20. canal de descàrrega, canal de sortida** / canal de descarga, canal de salida, socaz



Basat en la presa de Sau

1. pantà, embassament / embalse, pantano

2. presa / presa

3. sobreeixidor / aliviadero, vertedero

4. obertura / vano

5. comporta / compuerta

6. llavi / cresta, labio, umbral

7. trampolí / trampolín

8. desguàs de fons / desagüe de fondo

9. vas esmorteïdor / cuenco amortiguador

10. dissipador d'energia / dissipador de energía

11. torre de captació / torre de captación, torre de toma de agua

12. passarel·la / pasarela

13. coronament / coronación, coronamiento

14. casa d'administració / casa de administración

15. parament / paramento

16. estrep / estribo

17. escala d'accés / escalera de acceso

18. cambra de vàlvules / cámara de válvulas

19. central hidroelèctrica, central hidràulica / central hidráulica, central hidroeléctrica

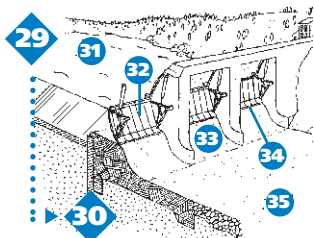
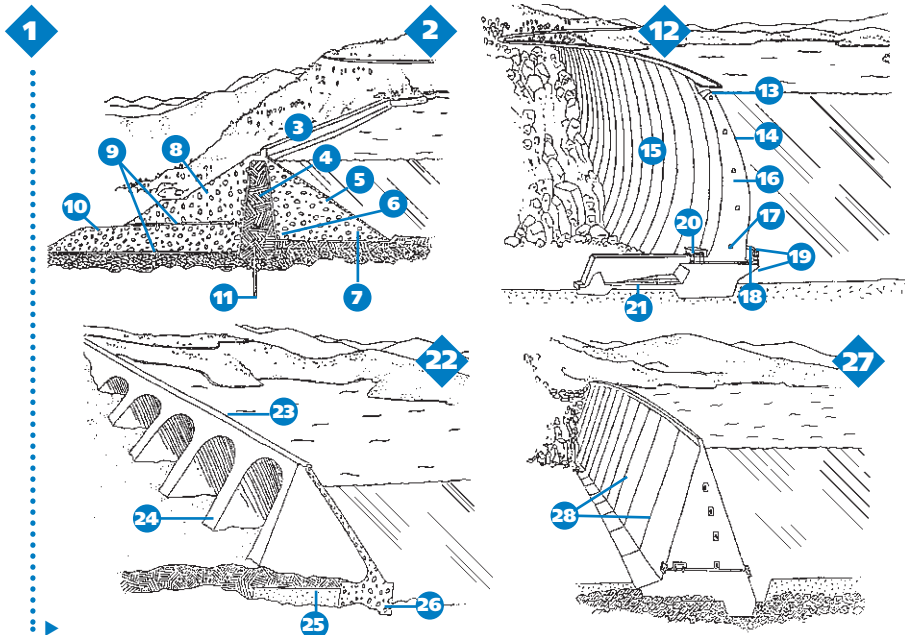
20. parc de transformadors, estació transformadora / parque de transformadores, estación transformadora

21. pista de conservació / pista de conservación



Obres hidràuliques

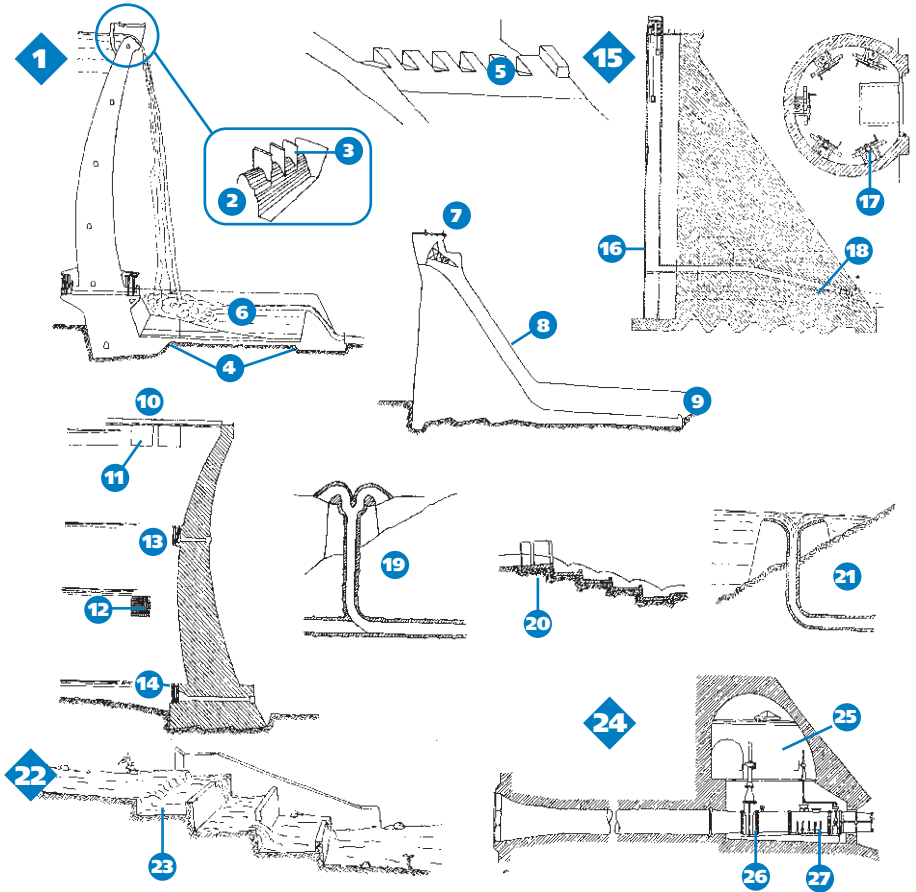
- Presa
- Tipologia



- preses fixes** / presas fijas
- presa de terra** / presa de tierra
- mur de coronament** / espaldón
- nucli impermeable** / núcleo impermeable
- talús consolidat** / talud consolidado
- capa filtrant** / capa filtrante
- terraplè de suport** / macizo de apoyo
- terraplè de protecció** / macizo de protección
- capa drenant** / capa drenante

- berma, banqueta** / berma
- pantalla impermeable** / pantalla impermeable
- presa de volta** / presa bóveda
- sobreeixidor** / aliviadero, vertedero
- parament aigua amunt** / paramento aguas arriba
- parament aigua avall** / paramento aguas abajo
- cos de la presa** / cuerpo de la presa
- galeria d'inspecció** / galería de inspección, galería de visita
- boca del desguàs** / boca del desagüe
- desguàs de fons** / desagüe de fondo
- cambra de vàlvules** / cámara de válvulas
- vas esmorteïdor** / cuenco amortiguador
- presa de contraforts** / presa de contrafuertes, presa aligerada

- coronament** / coronación, coronamiento
- contrafort** / contrafuerte
- sabata de bloqueig** / zapata de bloqueo, zapata de freno
- fonaments** / cimientos
- presa de gravetat** / presa de gravedad
- juntura de formigonada** / junta de hormigonado
- presa mòbil** / presa móvil
- presa de comportes** / presa de compuertas
- aigua amunt** / aguas arriba
- comporta de segment, comporta Taintor** / compuerta de segmento, compuerta Taintor
- obertura** / vano
- abocador, vessador** / vertedero, rebosadero
- aigua avall** / aguas abajo

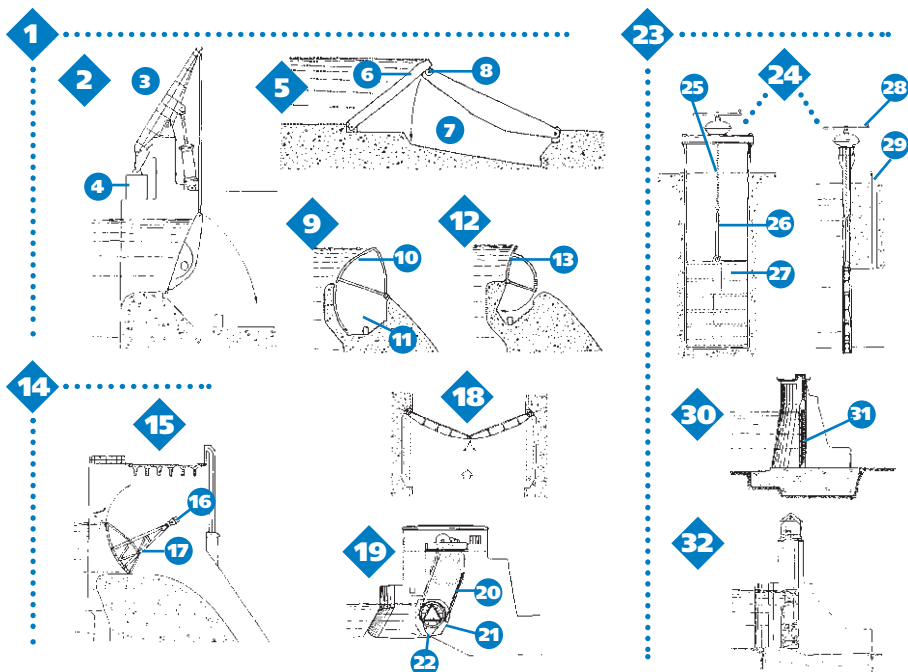


- 1. sobreixidor de caiguda lliure** / aliviadero libre
- 2. llavi** / labio, cresta, umbral
- 3. deflector** / deflector
- 4. vas esmorteïdor** / cuenco amortiguador
- 5. sola dentada** / solera dentada
- 6. matalàs d'aigua** / colchón de agua
- 7. sobreixidor controlat** / aliviadero regulado, aliviadero controlado
- 8. caixer** / cajero, quijero
- 9. daus esmorteïdors** / dados de amortiguamiento
- 10. sobreixidor de superfície** / aliviadero de superficie
- 11. obertura** / vano
- 12. boca de captació, fibla** / toma
- 13. desguàs intermedi** / desagüe intermedio
- 14. desguàs de fons** / desagüe de fondo
- 15. torre de captació** / torre de captación, torre de toma de agua
- 16. comporta** / compuerta
- 17. elevadors** / elevadores
- 18. canonada** / tubería
- 19. sobreixidor de sífon** / aliviadero de sifón
- 20. sobreixidor esglaonat** / aliviadero en escalones, aliviadero en cascada
- 21. sobreixidor de pou** / aliviadero en pozo, aliviadero de embudo
- 22. escala de peixos** / escala de peces
- 23. dipòsit** / depósito
- 24. desguàs submergit** / desagüe sumergido
- 25. cambra de vàlvules** / cámara de válvulas
- 26. vàlvula de seguretat** / válvula de seguridad
- 27. vàlvula de regulació** / válvula de regulación



Obres hidràuliques

- Presa
- Comportes



1. comportes giratòries d'eix horitzontal i evacuació superior / compuertas giratorias de eje horizontal y evacuación superior

2. comporta basculant / compuerta basculante

3. balancí / balancín

4. contrapès / contrapeso

5. comporta d'abatiment / compuerta de tejado, compuerta abatible

6. tauler abatible / tablero abatible

7. cambra de regulació / cámara de regulación

8. articulació / articulación

9. comporta de sector tipus europeu / compuerta de sector tipo europeo

10. sector / sector

11. cambra d'equilibri / cámara de equilibrio

12. comporta de sector tipus americà / compuerta de sector tipo americano

13. xapa mampara / chapa de revestimiento

14. comportes giratòries d'eix horitzontal i evacuació inferior / compuertas giratorias de eje horizontal y evacuación inferior

15. comporta de segment, comporta Taintor / compuerta de segmento, compuerta Taintor

16. eix de rotació / eje de rotación

17. braç del segment / brazo del segmento

18. comporta giratòria d'eix vertical / compuerta giratoria de eje vertical

19. comporta cilíndrica, comporta de tambor / compuerta cilíndrica, compuerta de tambor

20. cremallera / cremallera

21. cilindre, tambor / cilindro, tambor

22. esperó / espolón

23. comportes de tauler vertical / compuertas de tablero vertical

24. comporta de guies / compuerta deslizante

25. vis sens fi, cargol sense fi / tornillo sin fin

26. tija / vástago

27. tauler / tablero

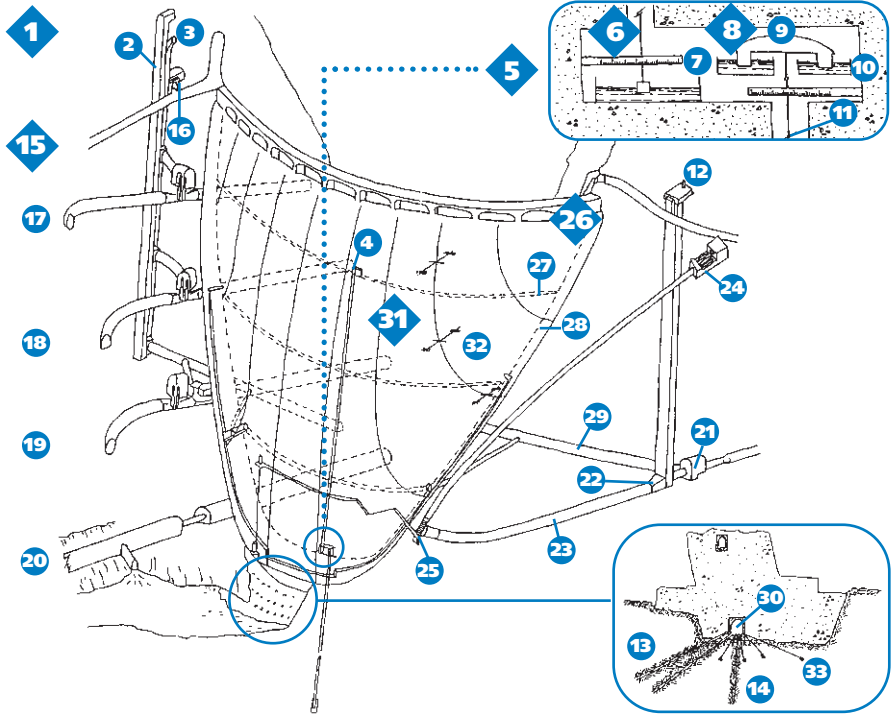
28. volant / volante

29. tub d'aireig / tubo de aireación

30. comporta de corrons, comporta Stoney / compuerta de rodillos, compuerta Stoney

31. tren de corrons / tren de rodillos

32. comporta vagó / compuerta vagón

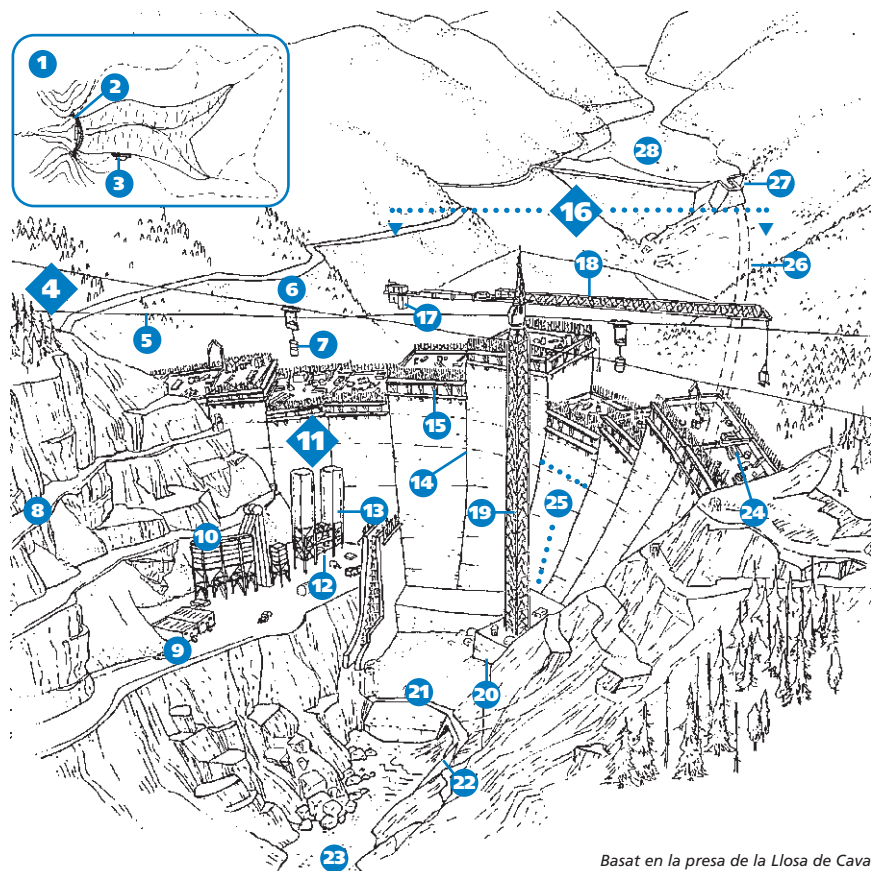


- | | | |
|--|---|--|
| <p>1. pous / pozos</p> <p>2. pou d'ascensor / pozo de ascensor</p> <p>3. pou de ventilació / pozo de ventilación</p> <p>4. pou de plomada, pou d'observació / pozo de plomada, pozo de observación</p> <p>5. cambra de pèndols / cámara de péndulos</p> <p>6. pèndol directe, plomada / péndulo directo, plomada</p> <p>7. regla graduat / regla graduada</p> <p>8. pèndol invers / péndulo invertido</p> <p>9. boia / boya, flotador</p> <p>10. cubeta d'oli / cubeta de aceite</p> <p>11. tensor / tensor</p> <p>12. pou de maniobra de reixes / pozo de maniobra de rejas</p> | <p>13. injecció / inyección</p> <p>14. pou de drenatge / pozo de drenaje, pozo filtrante</p> <p>15. desguassos / desagües</p> <p>16. sala de control / sala de control</p> <p>17. desguàs superior / desagüe superior</p> <p>18. desguàs intermedi / desagüe intermedio</p> <p>19. desguàs de fons / desagüe de fondo</p> <p>20. desguàs auxiliar / desagüe auxiliar</p> <p>21. cambra de vàlvules / cámara de válvulas</p> <p>22. vàlvula de regulació / válvula de regulación</p> <p>23. canonada forçada, canonada de pressió / tubería forzada, tubería de presión</p> <p>24. torn de maniobra de reixes / torno de maniobra de rejas</p> | <p>25. reixa / rejilla</p> <p>26. galeries / galerías</p> <p>27. galeria d'inspecció / galería de inspección, galería de visita</p> <p>28. galeria perimetral / galería perimetral</p> <p>29. galeria de comportes / galería de compuertas</p> <p>30. galeria de fonaments / galería de cimentación</p> <p>31. auscultadors / auscultadores</p> <p>32. mesuradors interns de la junta / medidores internos de la junta</p> <p>33. piezòmetre / piezómetro</p> |
|--|---|--|



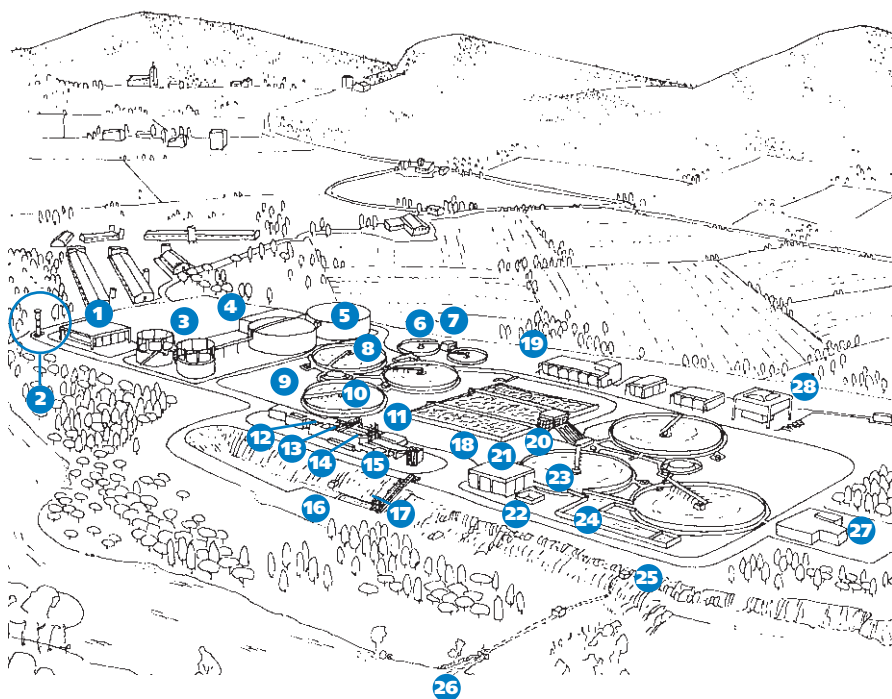
Obres hidràuliques

- Presa
- Construcció



Basat en la presa de la Llosa de Cavall

- | | | |
|---|---|--|
| 1. tancada / cerrada | 11. planta formigonera / planta de hormigonado | 22. boca de sortida / boca de salida |
| 2. estrep / estribo | 12. dosificador / dosificador | 23. llera, llit, mare / cauce, lecho, madre |
| 3. presa auxiliar / presa auxiliar | 13. sitja / silo | 24. aplec / acopio |
| 4. grua funicular, blondin / blondin, grúa teleférico | 14. juntura de construcció / junta de construcción | 25. mènsula de construcció, bloc de construcció / mènsula de construcción, bloque de construcción |
| 5. cable portador, cable carril / cable carril | 15. encofrat / encofrado | 26. túnel de desviament / túnel de desvío |
| 6. carro / carro | 16. grua torre / grúa de torre, grúa de construcción | 27. boca d'entrada / boca de entrada |
| 7. cubilot / cubilote | 17. contrapès / contrapeso | 28. atall / ataguía |
| 8. pista d'accés / pista de acceso | 18. ploma, braç / pluma, pescante, aguilon, brazo | |
| 9. barraca / barracón | 19. torre / torre | |
| 10. planta de tractament i classificació d'àrids / planta de tratamiento y clasificación de áridos | 20. bancada / bancada | |
| | 21. contraatall / contraataguía | |



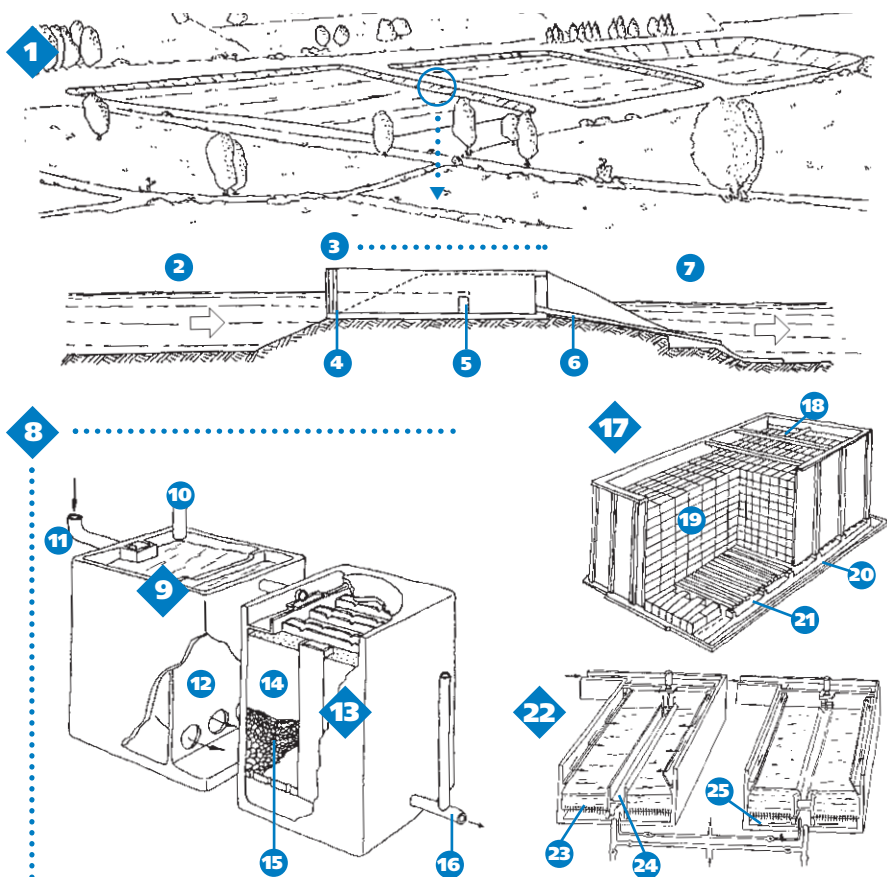
Basat en la depuradora de Girona-Salt

- | | | |
|---|---|--|
| <p>1. edifici de filtres banda / edificio de filtros banda</p> <p>2. gasòmetre / gasómetro</p> <p>3. digestor secundari de fangs activats / digestor secundario de lodos activados</p> <p>4. edifici d'escalfament i recirculació de fangs activats / edificio de calentamiento y recirculación de lodos activados</p> <p>5. digestor primari de fangs activats / digestor primario de lodos activados</p> <p>6. espessidor / espesador</p> <p>7. caseta de bombament / caseta de bombeo</p> <p>8. rasclador rotatiu / cepillo rotatorio</p> <p>9. pericó de distribució, arqueta de distribució / arqueta de distribución</p> | <p>10. decantador primari / decantador primario</p> <p>11. canal sorrera, canal desarenador / canal desarenador</p> <p>12. separador de flotants / separador de flotantes</p> <p>13. separador estàtic de greixos / separador estático de grasas</p> <p>14. desgreixador / desengrasador</p> <p>15. tractament previ, pre-tractament / tratamiento previo</p> <p>16. col·lector / colector</p> <p>17. estació de separació de sòlids i bombament / estación separación de sólidos y bombeo</p> <p>18. basses d'aeració / estanques de aeración</p> | <p>19. edifici de bufadors i compressors / edificio de soplantes y compresores</p> <p>20. cargol d'Arquimedes / tornillo de Arquímedes</p> <p>21. edifici de cloració / edificio de cloración</p> <p>22. dipòsit d'aigua filtrada / depósito de agua filtrada</p> <p>23. decantador secundari / decantador secundario</p> <p>24. dipòsit de cloració / cuba de cloración</p> <p>25. aforador / aforador</p> <p>26. cabal efluent, efluent / efluyente</p> <p>27. incineradora / incineradora</p> <p>28. edifici d'explotació / edificio de explotación</p> |
|---|---|--|



Obres hidràuliques

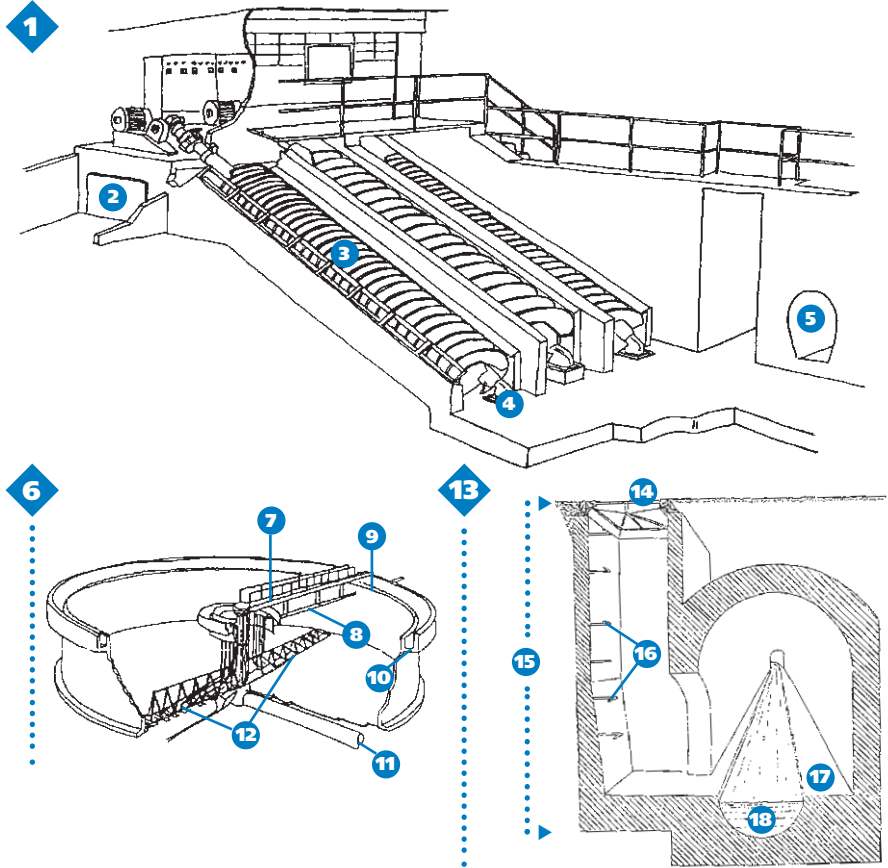
- Depuradores
- Elements I



- 1. llacunes aeròbiques** / lagunas aerobias
- 2. llacuna primària** / laguna primaria
- 3. connexió entre llacunes** / conexi3n entre lagunas
- 4. escumadora** / espumadera
- 5. vessador** / rebosadero
- 6. canonada de descàrrega** / tubería de descarga
- 7. llacuna secundària** / laguna secundaria
- 8. fossa sèptica** / fosa séptica
- 9. col·lector líquidor** / colector-licuador

- 10. tub de ventilació** / tubo de ventilaci3n
- 11. canonada d'entrada d'aigües fecals** / tubería de entrada de aguas fecales
- 12. cambra de fermentaci3n** / cámara de fermentaci3n
- 13. depurador** / depurador
- 14. filtre bacterià** / filtro bacteriano
- 15. material filtrant** / material filtrante
- 16. canonada de sortida del líquid** / tubería de salida del líquido
- 17. llit bacterià** / lecho bacteriano

- 18. canonada de distribuci3n** / tubería de distribuci3n
- 19. medi plàstic** / medio plástico
- 20. drenatge** / drenaje
- 21. bloc drenant** / bloque drenante
- 22. filtre de sorra** / filtro de arena
- 23. llit filtrant** / lecho filtrante
- 24. canal de recuperaci3n de l'aigua filtrada** / canal de recuperaci3n del agua filtrada
- 25. cambra d'aire** / cámara de aire



1. cargol d'Arquimedes / tornillo de Arquímedes

2. canal de sortida / canal de salida

3. cargol sens fi, vis sens fi / tornillo sin fin

4. articulació de ròtula, ròtula / articulación de rótula, rótula

5. canal d'entrada / canal de entrada

6. decantador / decantador

7. passarel·la / pasarela

8. recollidor de greixos / recogedor de grasas

9. sobreexidor / rebosadero

10. canal efluent / canal efluente

11. canal afluent / canal afluyente

12. rasclador rotatiu / cepillo rotatorio

13. col·lector / colector

14. boca de registre / boca de registro

15. pou de registre / pozo de registro

16. escala de gat, escala de barrots / escalera fija

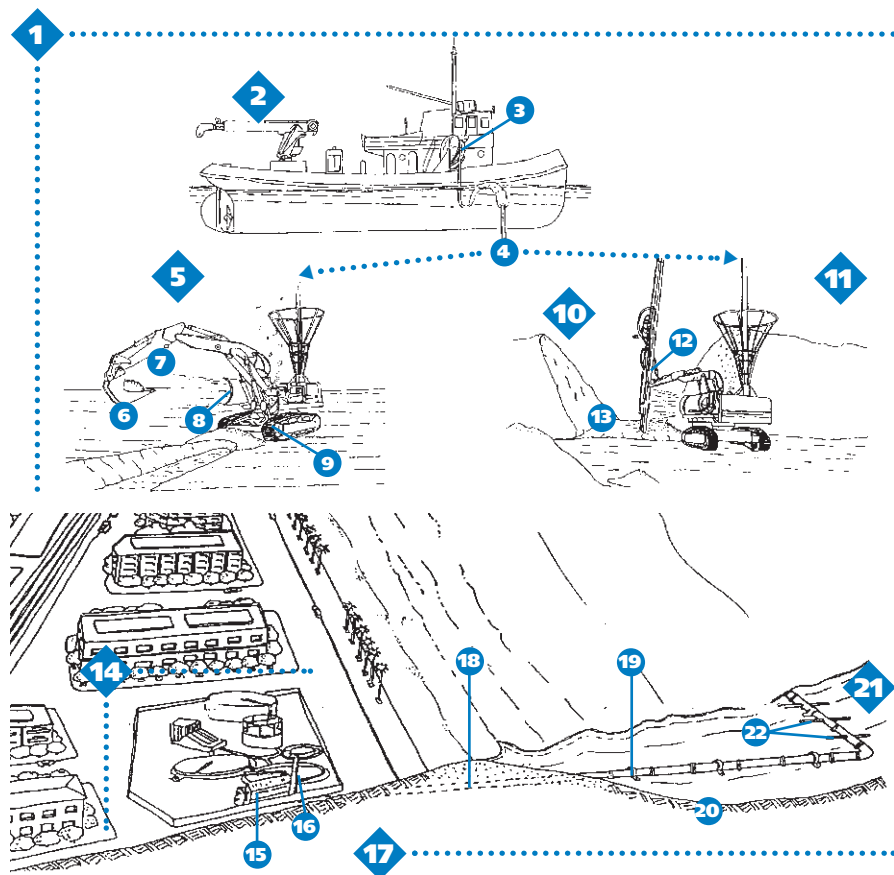
17. banqueta / banquetta

18. cubeta / cubeta



Obres marítimes

• Emissari submarí



1. maquinària de treballs submarins / maquinaria de trabajos submarinos

2. **embarcació de suport** / embarcación de apoyo

3. **bobina** / bobina

4. **tub d'aire comprimit** / tubo de aire comprimido

5. **retroexcavadora submarina** / retroexcavadora submarina

6. **pala** / pala

7. **braç** / brazo

8. **focus** / foco

9. **eruga** / oruga

10. **rasa submarina** / zanja submarina

11. **perforadora submarina** / perforadora submarina

12. **martell de barrinar** / martillo perforador

13. **trinxera** / trinchera

14. **estació de tractament i impulsió** / estación de tratamiento e impulsión

15. **grup d'impulsió** / grupo de impulsión

16. **xemeneia de ventilació** / chimenea de ventilación

17. **emissari submarí** / emisario submarino

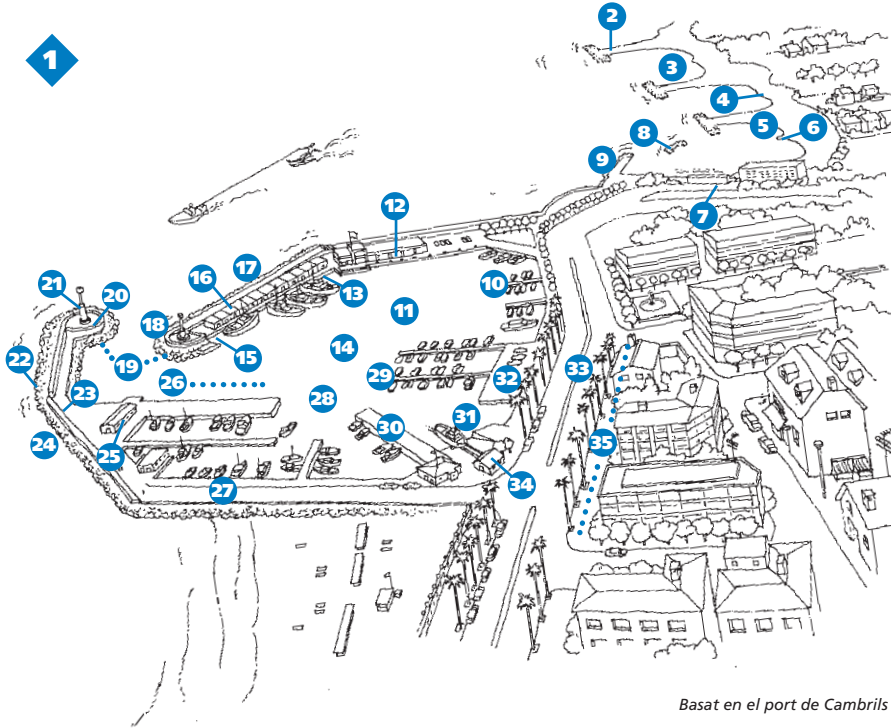
18. **canonada** / tubería

19. **ancoratge** / anclaje

20. **llit marí** / lecho marino

21. **línia de difusors** / línea de difusores

22. **difusor** / difusor



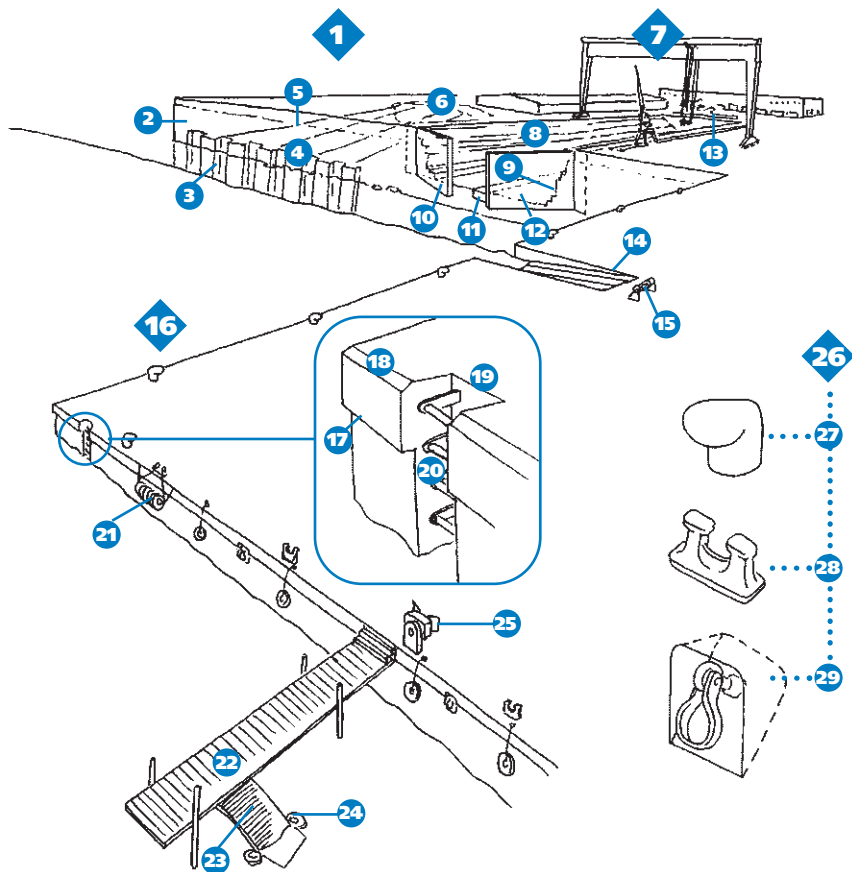
Basat en el port de Cambrils

- | | | |
|---|---|--|
| <ol style="list-style-type: none"> 1. port / puerto 2. fletxa completa, tombolo / tómbolo 3. recer artificial / abrigo artificial 4. platja / playa 5. platja amb suport, platja encaixada, platja recolzada / playa apoyada, playa encajada 6. fletxa creixent / flecha en creciente, hemitómbolo 7. mur costaner, mur de ribera / muro costero, muro de ribera 8. dic aïllat / dique exento 9. dic perpendicular, espigó / espigón 10. passarel·la d'embarcament / pasarela de embarque 11. dàrsena pesquera / dársena pesquera | <ol style="list-style-type: none"> 12. llotja de mar / lonja de mar 13. moll pesquer / muelle pesquero 14. aigua arcerada, mirall d'aigua / agua abrigada, espejo de agua 15. moll contradic / muelle contradique 16. pallol, caseta de pescadors / caseta de pescadores 17. contradic / contradique 18. balisa de llum vermella / baliza de luz roja 19. bocana / bocana, boca del puerto 20. morro, morrot / morro 21. balisa de llum verda / baliza de luz verde 22. escullera / escollera 23. mur emergent / espaldón 24. dic / dique, malecón 25. magatzem / almacén, tinglado | <ol style="list-style-type: none"> 26. canal de penetració, gola / canal de penetración 27. moll d'atrada / muelle de atraque 28. dàrsena esportiva / dársena deportiva 29. palanca / palanca 30. embarcador / embarcadero 31. escar, moll varador, varador / varadero, muelle varadero 32. moll de ribera, moll de costa / muelle de ribera 33. passeig marítim / paseo marítimo 34. caseta d'argues / caseta de cabrestantes, caseta de árganas 35. façana marítima, front marítim / fachada marítima, frente marítimo |
|---|---|--|

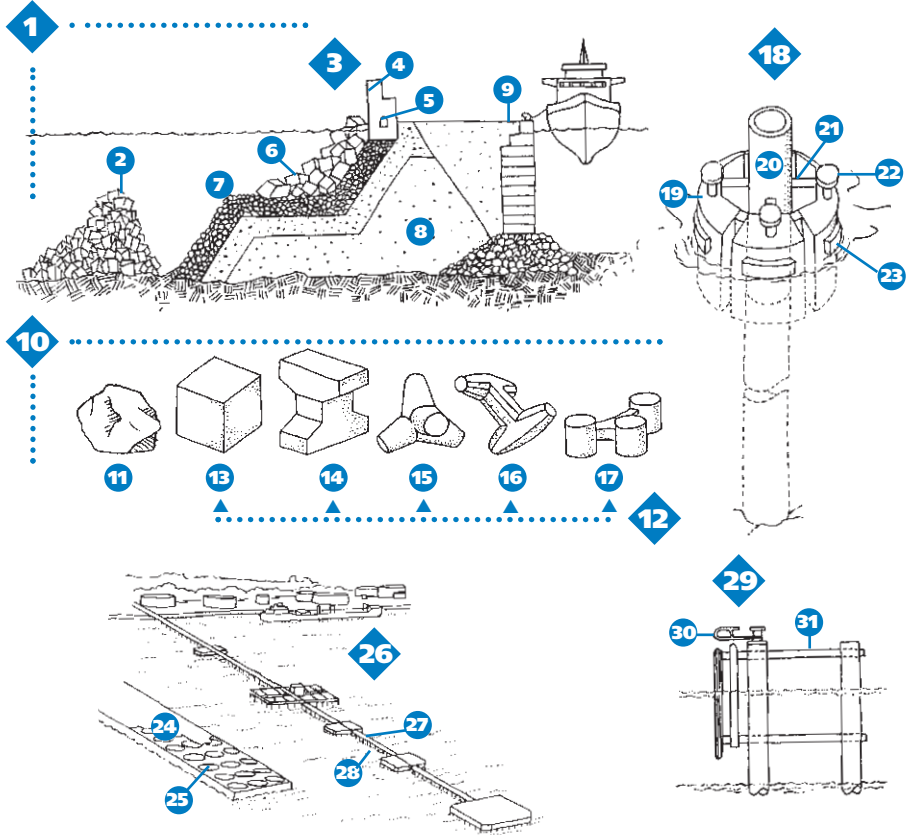


Obres marítimes

- Port
- Obres interiors



- | | | |
|---|---|--|
| <p>1. moll de palplanxes / muelle de tablestacas</p> <p>2. congreny, faixa armada / cadena, zuncho</p> <p>3. palplanxa / tablestaca</p> <p>4. ancoratge / anclaje</p> <p>5. tirant / tirante</p> <p>6. mort / muerto</p> <p>7. dic sec / dique seco, dique de carena</p> <p>8. caixer / cajero</p> <p>9. grada / grada</p> <p>10. porta / puerta</p> <p>11. biga solera / viga solera, longarina</p> <p>12. sola / solera</p> | <p>13. mur de proa / muro de proa</p> <p>14. escar, moll varador, varador / varadero, muelle varadero</p> <p>15. argue / cabrestante, árgana</p> <p>16. moll de gravetat, moll massís / muelle de gravedad, muelle macizo</p> <p>17. cantell / cantil</p> <p>18. vorada de moll / borde de muelle</p> | <p>19. escala de gat, escala de barrots / escalera fija</p> <p>20. barrot / peldaño</p> <p>21. defensa / defensa</p> <p>22. embarcador / embarcadero</p> <p>23. escar flotant / varadero flotante</p> <p>24. flotador / flotador</p> <p>25. mòdul d'aigua i electricitat / toma de agua y de electricidad</p> <p>26. amarradors / amarraderos</p> <p>27. bol-lard / bolardo</p> <p>28. norai / noray</p> <p>29. argolla / argollón, argolla</p> |
|---|---|--|

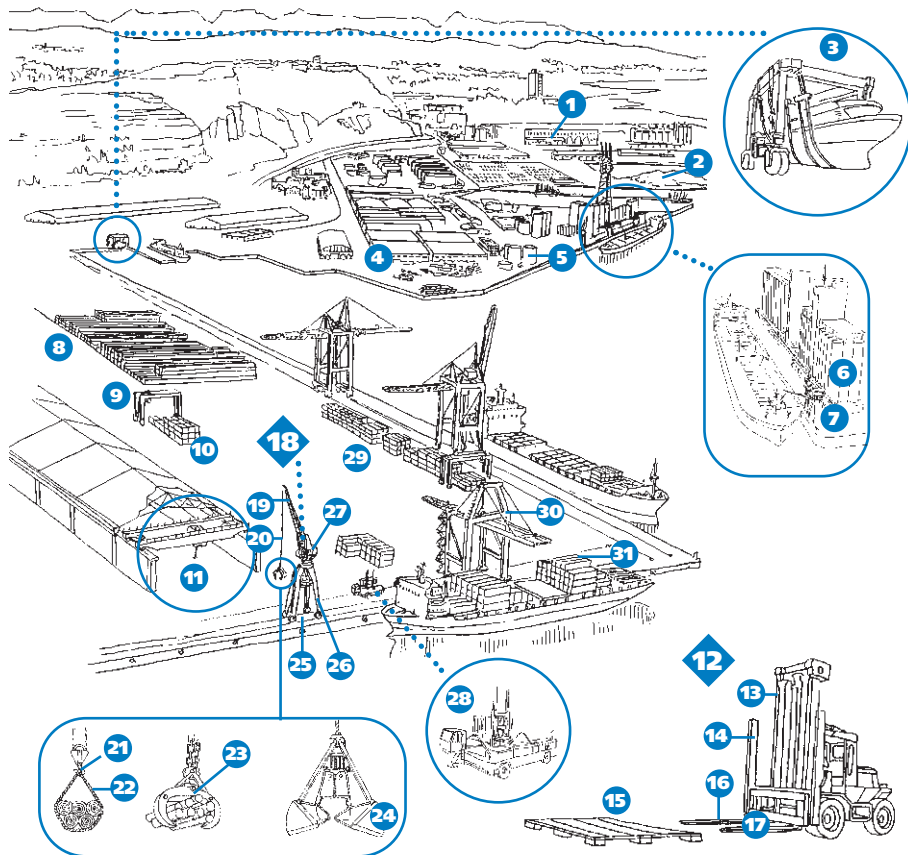


- 1. trencaonades, trencaones** / rompeolas
- 2. dic submergit** / dique sumergido
- 3. dic de recer** / dique de abrigo
- 4. mur emergent** / espaldón
- 5. galeria de serveis** / galería de servicios
- 6. escullera** / escollera
- 7. berma** / berma
- 8. nucli** / núcleo
- 9. moll adossat** / muelle adosado
- 10. blocs, peces d'escullera** / bloques, piezas de escollera
- 11. bloc de pedra** / bloque natural
- 12. blocs de formigó** / bloques de hormigón
- 13. bloc paral·lelepípedic** / bloque paralelepípedo
- 14. akmon** / akmón
- 15. tetràpode** / tetrápodo
- 16. dolos** / dolos
- 17. tribar** / tribar
- 18. estacada d'amarra-da** / delfín de amarre, duque de alba de amarre
- 19. pontó** / pontón
- 20. estaca** / pilote
- 21. rodet** / rodillo
- 22. norai** / noray
- 23. defensa** / defensa
- 24. moll de caixes** / muelle de cajones
- 25. cel·la** / celda
- 26. pantalà** / pantalán
- 27. passarel·la d'accés** / puente de acceso
- 28. cavallet d'estaques** / pila, asnilla
- 29. estacada d'atraca-da** / delfín de atraque, duque de alba de atraque
- 30. ganxo d'escapament** / gancho de escape
- 31. plataforma** / plataforma



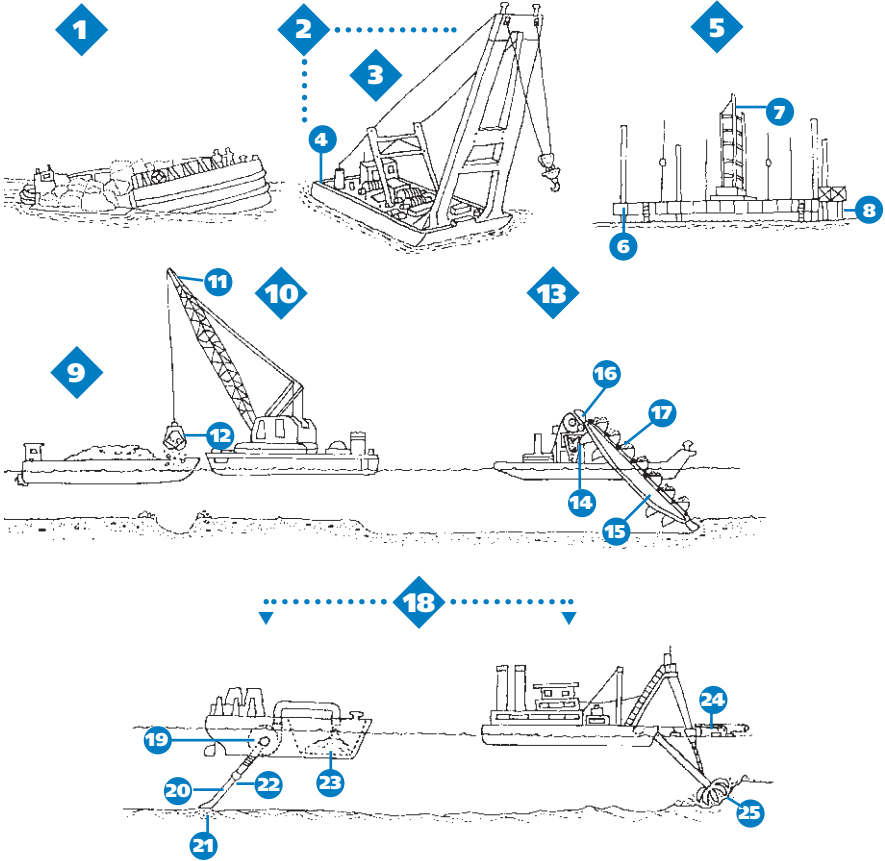
Obres marítimes

- Port
- Instal·lacions portuàries



Basat en el port de Barcelona

- estació marítima** / estación marítima
- sòlids a lloure, sòlids a granel** / graneles sólidos
- pòrtic elevador** / pórtico elevador
- magatzem** / almacén, tinglado
- tanc** / tanque
- sitja** / silo
- grua semipòrtic** / grúa semipórtico
- destapada** / destapada
- carretó pòrtic** / carretilla pórtico
- contenedor** / contenedor
- grua pont, pont grua** / grúa puente, puente grúa
- carretó elevador de forca, toro** / carretilla elevadora de horquilla, toro
- gat d'elevació** / cilindro de elevación
- muntant** / montante
- paleta** / paleta
- braç de forca** / brazo de horquilla
- forca** / horquilla
- grua pòrtic, pòrtic, grua de moll** / grúa-pórtico, grúa de muelle, pórtico
- ploma, braç** / pluma, pescante, aguilón, brazo
- amant** / amante
- ganxo** / gancho
- estrop, braga, eslinga** / braga, eslinga, estrobo
- pinça** / pinza
- cullera** / cuchara
- pòrtic** / pórtico
- pot** / pata
- cabina** / cabina
- carretó de carregament lateral** / carretilla de toma lateral
- zona d'operacions** / zona de operaciones
- grua portacontenidors** / grúa portacontenedores
- estiba** / estiba

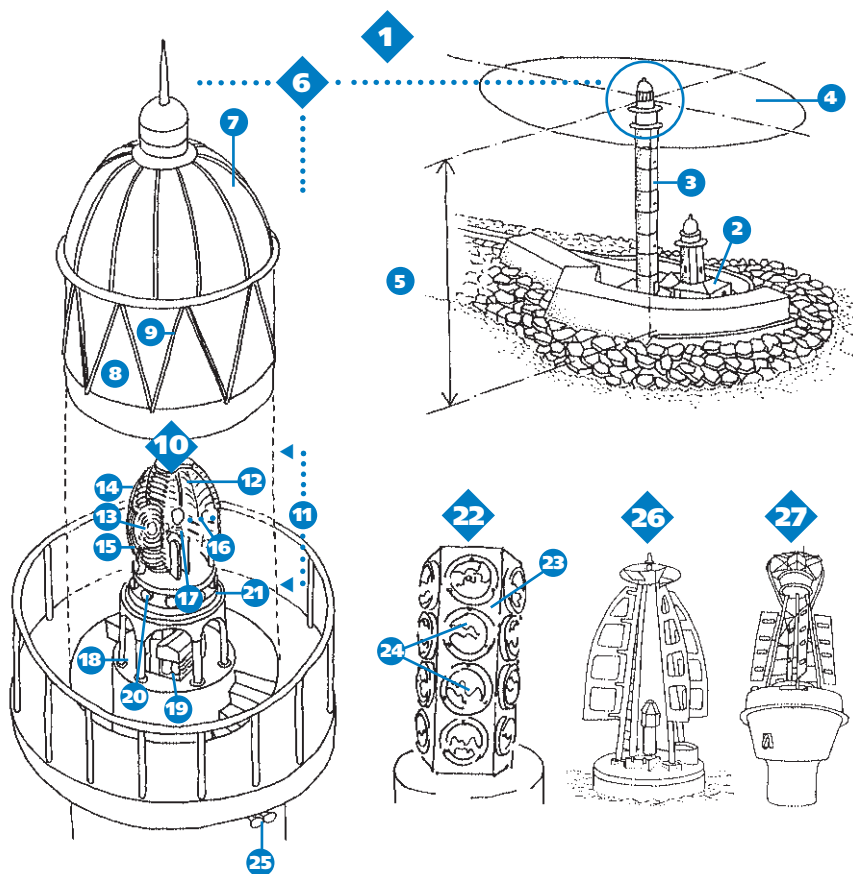


1. **pontó basculador** / pontona basculadora
2. **grua flotant, pontó grua** / grúa flotante, pontón grúa
3. **càbria flotant** / cabria flotante
4. **plataforma** / plataforma
5. **plataforma marina de perforació** / plataforma marina de perforación
6. **caixa flotant** / cajón flotante
7. **perforadora** / perforadora
8. **peu dret** / pie derecho
9. **gànguil de golfo** / gánquil de charnela
10. **draga de cullera autoprensora, draga de cullera bivalva** / draga de cuchara bivalva, draga de carramarro
11. **ploma, braç** / pluma, pescante, aguilón, brazo
12. **cullera autoprensora, cullera bivalva** / cuchara bivalva, carramarro
13. **draga de catúfols** / draga de rosario, draga de cangilones
14. **abocador** / vertedero
15. **escala, braç mòbil** / brazo móvil
16. **carena** / prisma superior
17. **catúfol** / cangilón
18. **dragues xucladores, dragues aspiradores, dragues hidràuliques** / dragas de succión, dragas hidráulicas
19. **bomba d'aspiració** / bomba de aspiración
20. **braç de dragatge** / brazo de dragado
21. **boca de draga** / cabezal de draga, boca de aspiración
22. **articulació de ròtula, ròtula** / articulación de rótula, rótula
23. **bodega** / cántara
24. **canonada** / tubería
25. **arrencador, desintegrador** / cortador, desintegrador



Obres marítimes

• Fars i senyals marítims



- | | | |
|---|---|--|
| <p>1. far, farell / faro
 2. habitatge / vivienda
 3. torre / torre
 4. pla focal / plano focal
 5. altura focal / altura focal
 6. llanterna / linterna
 7. cúpula / cúpula
 8. vidre / cristal
 9. muntant / montante
 10. òptica de Fresnel / òptica de Fresnel
 11. lents esglaonades de Fresnel / lentes escalonadas de Fresnel
 12. prisma / prisma</p> | <p>13. lent central / lente central
 14. anelles diòptriques / anillos dióptricos
 15. anelles catadiòptriques / anillos catadiòptricos
 16. distància focal / distancia focal
 17. focus, font lluminosa / foco, fuente de luz
 18. bancada / basamento
 19. màquina de rotació / máquina de rotación</p> | <p>20. rodets de guia / rodillos de guía
 21. cubeta del mercuri / cubeta del mercurio
 22. òptica de reflectors / òptica de reflectores
 23. plafó / panel
 24. reflectors / lámparas de haz sellado, reflectores
 25. sirena / sirena
 26. boia d'estribord / boya de estribor
 27. boia de babord / boya de babor</p> |
|---|---|--|

Capítol 6



EXECUCIÓ DE L'OBRA



Obra en curs



Materials i mètodes d'unió



Oficis

Capítol 6: execució de l'obra

Obra en curs

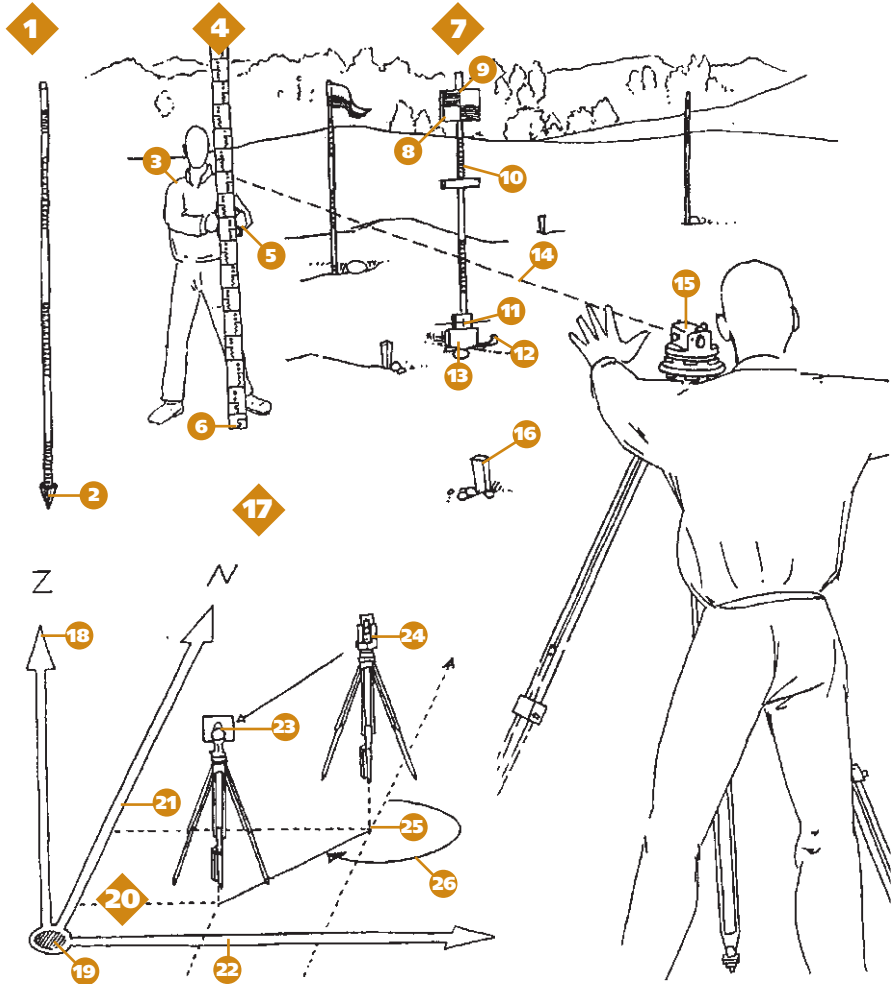
- Marcatge i topografia.
Operacions. 6.01
- Marcatge i topografia.
Eines. 6.02
- Marcatge i topografia.
Aparells I. 6.03
- Marcatge i topografia.
Aparells II. 6.04
- Replanteig. 6.05
- Enderrocs. 6.06
- Sòl i subsòl. 6.07
- Maquinària d'excavació
i fonamentació 6.08
- Obres d'esplanació 6.09
- Maquinària d'esplanació 6.10
- Encofrats i cintres 6.11
- Bastides 6.12
- Aixecament d'un edifici 6.13
- Equip personal de protecció 6.14

Materials i mètodes d'unió

- Fàbriques de pedra i maó 6.15
- Peces ceràmiques I 6.16
- Peces ceràmiques II. 6.17
- Vidre 6.18
- Formes de fusta 6.19
- Unions de fusta I. 6.20
- Unions de fusta II 6.21
- Ferreteria I. 6.22
- Ferreteria II 6.23
- Ferreteria III. 6.24
- Formes i unions de metall I 6.25
- Formes i unions de metall II. 6.26
- Formes i motllures generals I. 6.27
- Formes i motllures generals II 6.28
- Deteriorament dels materials 6.29
- Aparells d'assaig i diagnosi 6.30

Oficis

- Estudi de projectes 6.31
- Instruments de dibuix
i delineació 6.32
- Ram de paleta. Eines 6.33
- Ram de paleta. Utensilis. 6.34
- Ram de pintor. 6.35
- Ram d'estucador i guixaire. 6.36
- Ram de fuster. Instruments 6.37
- Ram de fuster. Eines I. 6.38
- Ram de fuster. Eines II 6.39
- Ram de fuster. Eines III 6.40
- Ram de serraller 6.41
- Ram de vidrier. 6.42
- Ram de lampisteria
i electricitat 6.43
- Ram de picapedrer
i marbrista 6.44

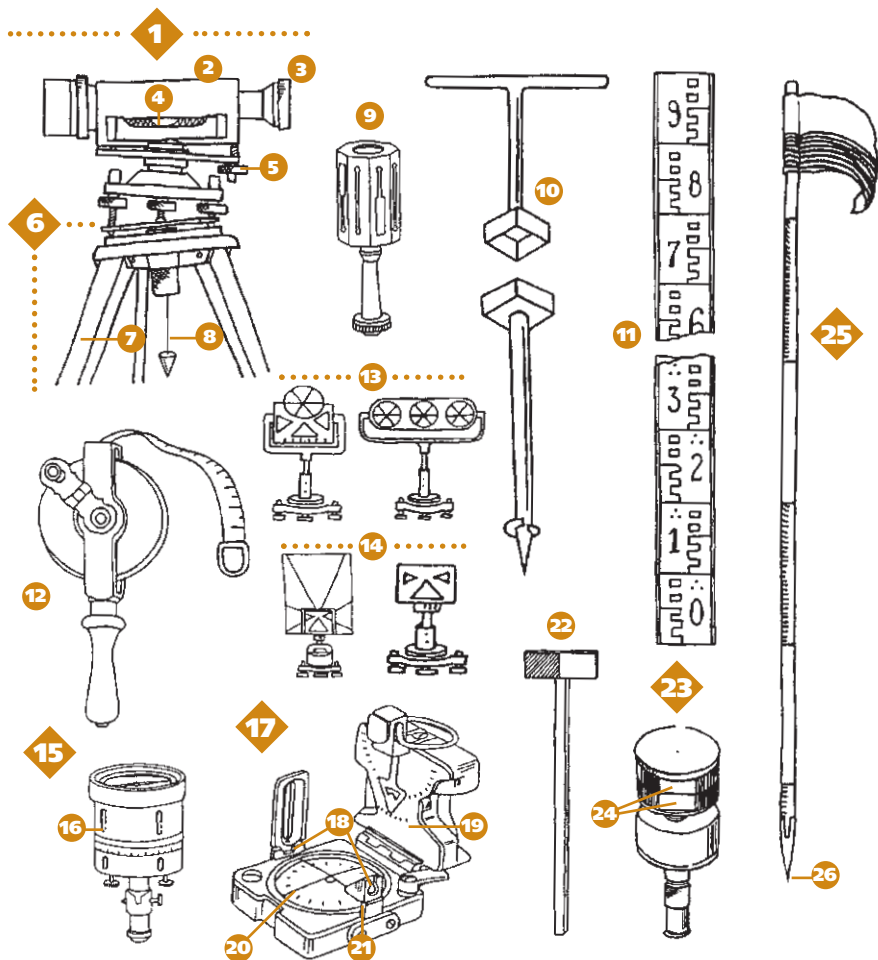


- | | | |
|--|--|---|
| <p>1. jaló / jalón
 2. violla, guasp / regatón
 3. portamira / portamira
 4. mira / mira
 5. nansa / asa
 6. cantonera / cantonera
 7. mira de plaqueta / mira de tablilla
 8. plaqueta / tablilla
 9. línia de fe / línea de fe
 10. regle graduat / regla graduada</p> | <p>11. abraçadora / abrazadera
 12. estrep / estribo
 13. taló / talón
 14. visual / visual
 15. teodolit / teodolito
 16. estaca / estaca
 17. obtenció de coordenades / obtención de coordenadas
 18. zenit / cenit, zenit</p> | <p>19. origen de coordenades / origen de coordenadas
 20. punts cardinals / puntos cardinales
 21. nord / norte
 22. est / este
 23. punt de referència / punto de referencia
 24. taquimetre / taquímetro
 25. estació / estación
 26. azimuth / acimut, azimuth</p> |
|--|--|---|

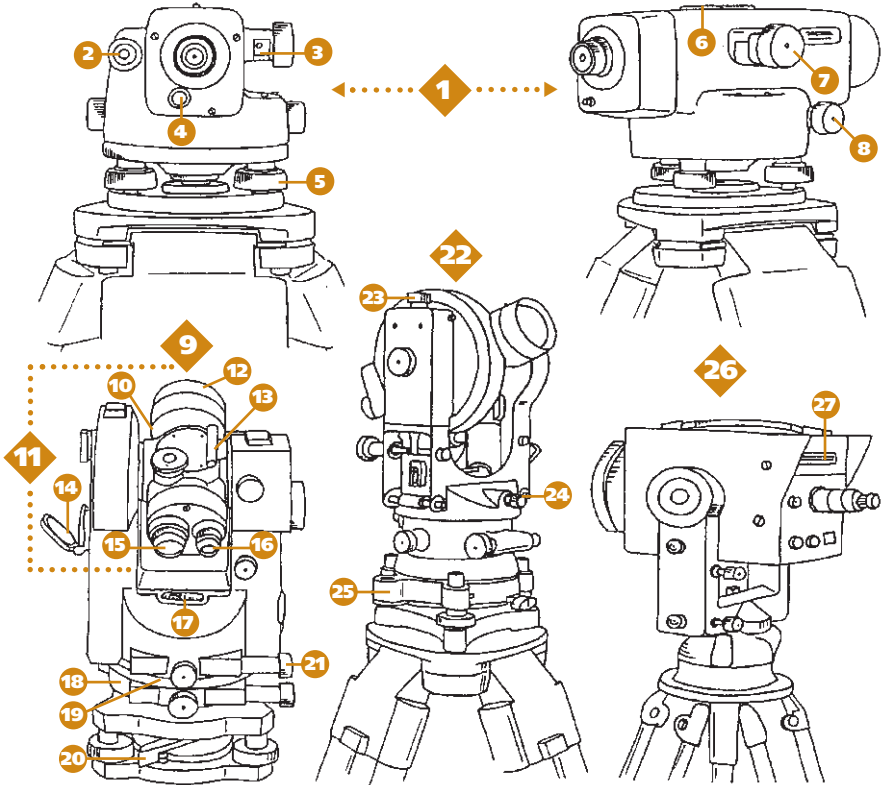


Obra en curs

- Marcatge i topografia
- Eines



- 1. nivell d'ullera** / nivel de anteojo
- 2. ullera** / anteojo
- 3. ocular** / ocular
- 4. nivell de bombolla, nivell d'aire** / nivel de aire, nivel de burbuja
- 5. cargol d'anivellació** / tornillo nivelante
- 6. trípede, trespeus** / trípede
- 7. peu, petge, cama** / pie, pata
- 8. plomada** / plomada
- 9. escaire d'agrimensor** / escuadra de agrimensor, escuadra topogràfica
- 10. fita de rosca** / hito roscado
- 11. mira** / mira
- 12. cinta mètrica** / cinta mètrica
- 13. reflector** / reflector
- 14. marca de punteria** / marca de punteria
- 15. pantòmetre** / pantómetro, pantómetro
- 16. pinnula** / pinula
- 17. clisímetre** / clisímetro, clitómetro
- 18. alidada** / alidada
- 19. escala de pendents** / escala de pendientes
- 20. brúixola** / brújula
- 21. prisma ocular** / prisma ocular
- 22. niveleta** / niveleta
- 23. alineador** / alineador
- 24. prisma** / prisma
- 25. banderola** / banderola
- 26. virolla, guaspa** / regatón



1. nivell d'ullera / nivel de anteojo

2. lector del cercle / lector del círculo

3. prisma del nivell / prisma del nivel

4. pulsador de control / pulsador de control

5. cargol d'anivellació / tornillo nivelante

6. visor / visor

7. cargol d'enfocament / tornillo de enfoque

8. girador horitzontal / tornillo de giro horizontal

9. teodolit / teodolito

10. limbe vertical, limbe zenital / limbo vertical, limbo cenital

11. ullera / anteojo

12. objectiu / objetivo

13. orientador òptic / orientador óptico

14. mirall d'il·luminació / espejo de iluminación

15. ocular de la ullera / ocular del anteojo

16. ocular del microscopi / ocular del microscopio

17. nivell de bombolla, nivell d'aire / nivel de aire, nivel de burbuja

18. limbe horitzontal, limbe azimutal / limbo horizontal, limbo acimutal

19. plat dels nònus / platillo de los nonios

20. palanca de blocatge / palanca de bloqueo

21. cargol de l'alidada / tornillo de la alidada

22. taquímetre / taquímetro

23. cargol de subjecció / tornillo de sujeción

24. plomada òptica / plomada óptica

25. base anivelladora / base nivelante

26. distànciòmetre / distanciómetro

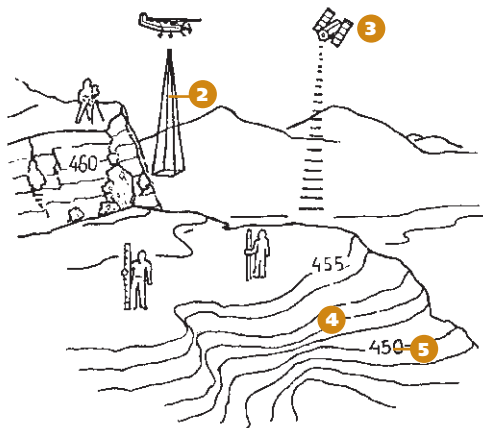
27. lector de distància / lector de distancia



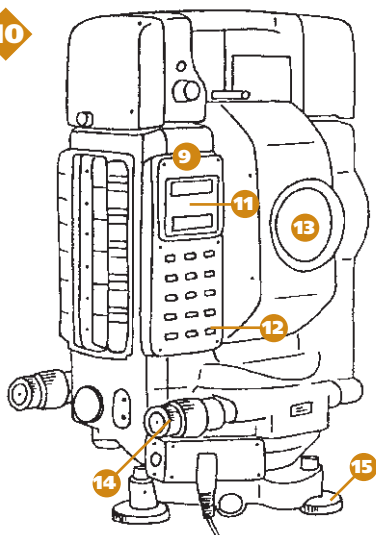
Obra en curs

- Marcatge i topografia
- Aparells II

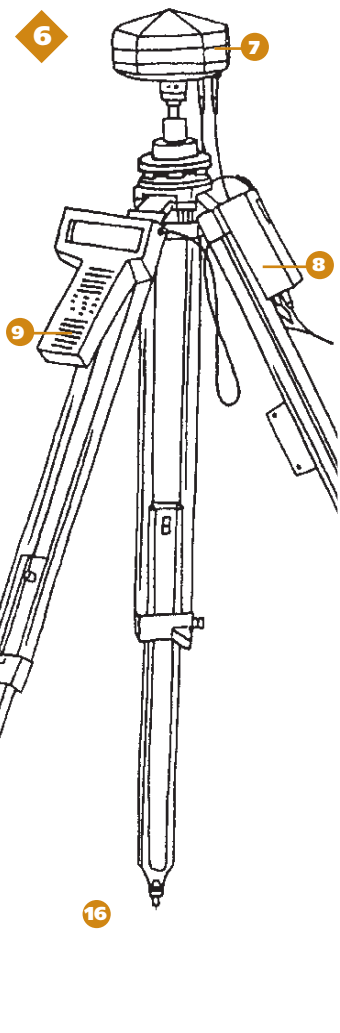
1



10



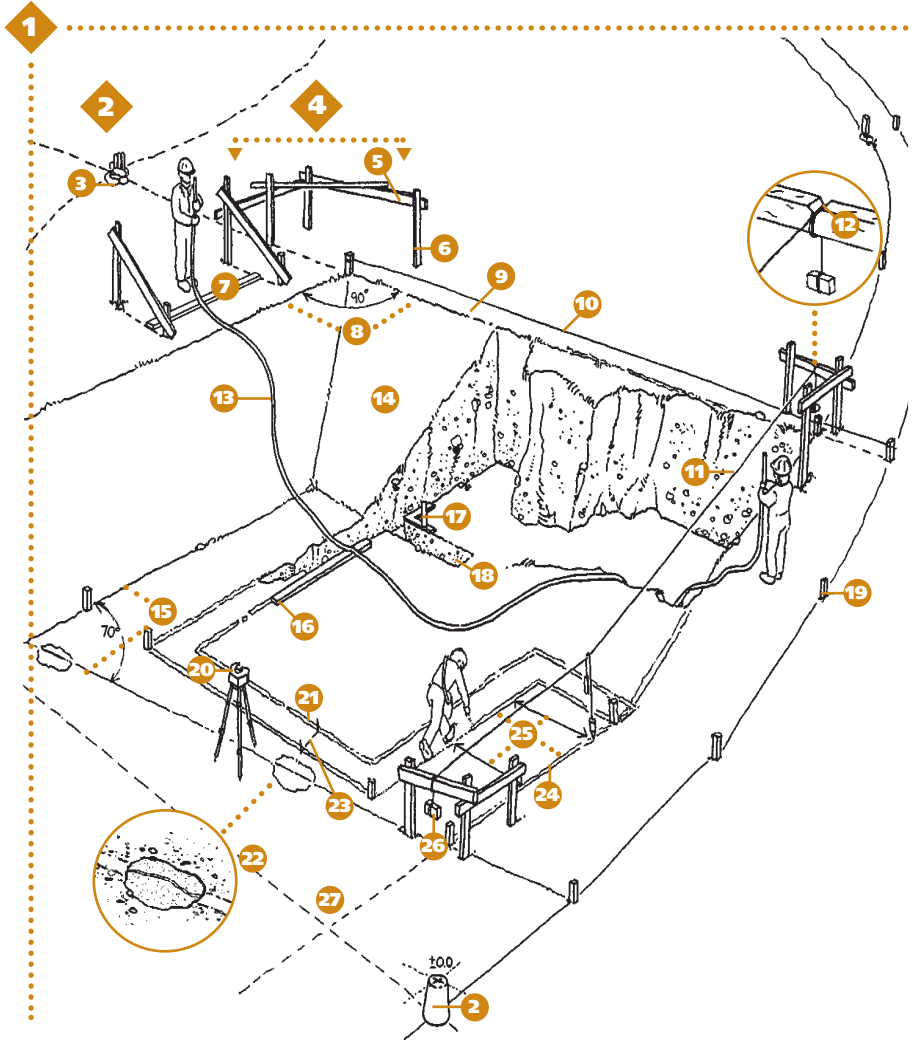
6



- 1. sistema de posicionament geogràfic, GPS/** sistema de posicionamiento geográfico, GPS
- 2. fotografia aèria /** fotografía aérea
- 3. satèl·lit /** satélite
- 4. corba de nivell /** curva de nivel
- 5. cota /** cota

- 6. receptor /** receptor
- 7. sensor /** sensor
- 8. bateria /** batería
- 9. llibreta electrònica /** libreta electrónica
- 10. estació total /** estación total
- 11. pantalla /** pantalla
- 12. teclat /** teclado
- 13. objectiu /** objetivo

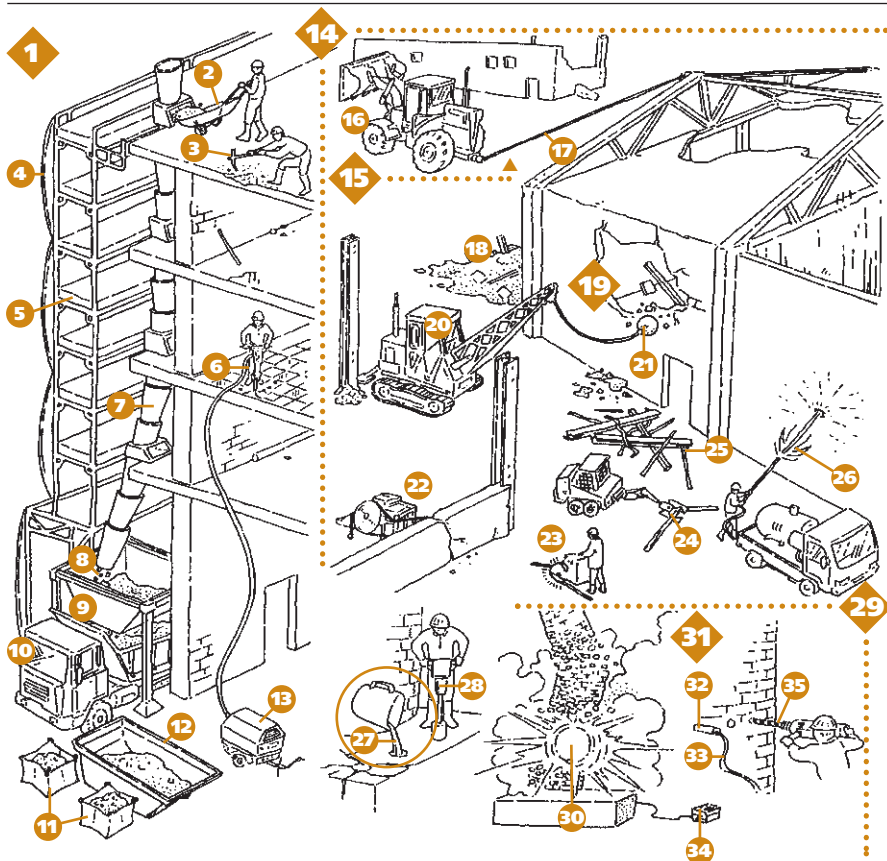
- 14. girador horitzontal /** tornillo de giro horizontal
- 15. cargol d'anivellació /** tornillo nivelante
- 16. trípode, trespeus /** trípode



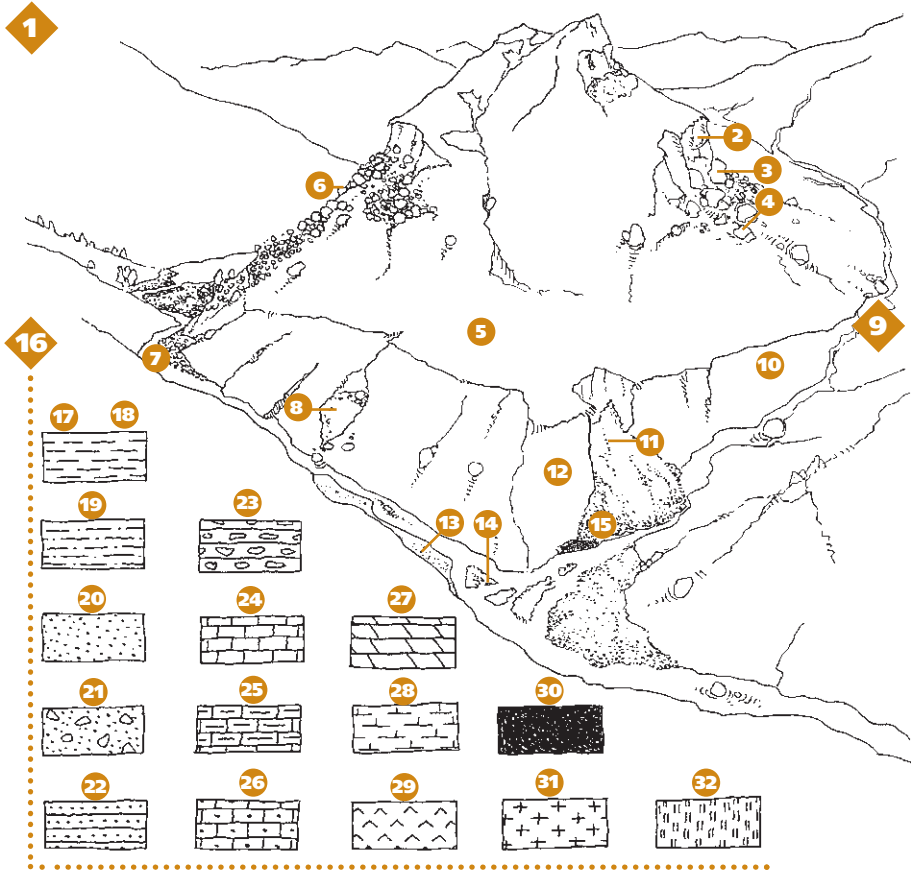
- 1. replanteig, replantejament** / replanteo
- 2. fita, molló, boga, trenca** / hito, mojón
- 3. fillola** / hijuela
- 4. cadireta** / camilla
- 5. travesser** / travesaño
- 6. muntant** / montante
- 7. galga** / galga
- 8. angle recte, escaire** / ángulo recto, escuadra

- 9. marge** / margen
- 10. llinyola** / tendel, cuerda de marcar
- 11. cordill** / cordel
- 12. mossa** / muesca, rebajo
- 13. nivell de mànega** / nivel de manguera
- 14. talús** / talud
- 15. fals escaire** / falsa escuadra
- 16. regle** / reglón
- 17. escaire** / escuadra
- 18. rasa** / zanja

- 19. estaca** / estaca
- 20. nivell làser** / nivel làser
- 21. marca de guix** / marca de yeso
- 22. toc** / tiento
- 23. amplària, amplada, ample** / anchura, ancho
- 24. alineació, tirada** / alineación
- 25. galgat** / paralelo
- 26. plomada** / plomada
- 27. partió, terminal, llinda** / linde, lindero



- 1. enderroc manual /** derribo manual
- 2. carretó, bolquet /** carretilla
- 3. pic /** pico
- 4. lona /** lona
- 5. bastida /** andamio
- 6. martell pneumàtic /** martillo neumático
- 7. tub de descàrrega /** tubo de descarga
- 8. boca de descàrrega /** boca de descarga
- 9. tremuja /** tolva
- 10. camió de trabuc, camió de bolquet, bolquet /** camión volquete, volquete
- 11. saca de runa /** saca de escombros
- 12. contenidor de runa /** contenedor de escombros
- 13. compressor /** compresor
- 14. enderroc mecànics /** derribos mecánicos
- 15. enderroc per tracció /** derribo por tracción
- 16. pala carregadora /** pala cargadora
- 17. cable /** cable
- 18. runa /** escombros
- 19. enderroc per empenta /** derribo por empuje
- 20. grua /** grúa
- 21. bola /** bola
- 22. talladora de fil metàl·lic /** cortadora de alambre
- 23. talladora de disc /** cortadora de disco
- 24. capçal tallador /** cabeza cortadora
- 25. ferralla /** chatarra
- 26. llança tèrmica /** lanza tèrmica
- 27. beurada expansiva /** lechada expansiva
- 28. perforadora de broca de got /** perforadora de broca de vaso
- 29. enderroc per voladura /** derribo por voladura
- 30. voladura /** voladura
- 31. barrinada /** barreno
- 32. cartutx /** cartucho
- 33. metxa /** mecha
- 34. detonador /** detonador
- 35. martell de barrinar /** martillo perforador

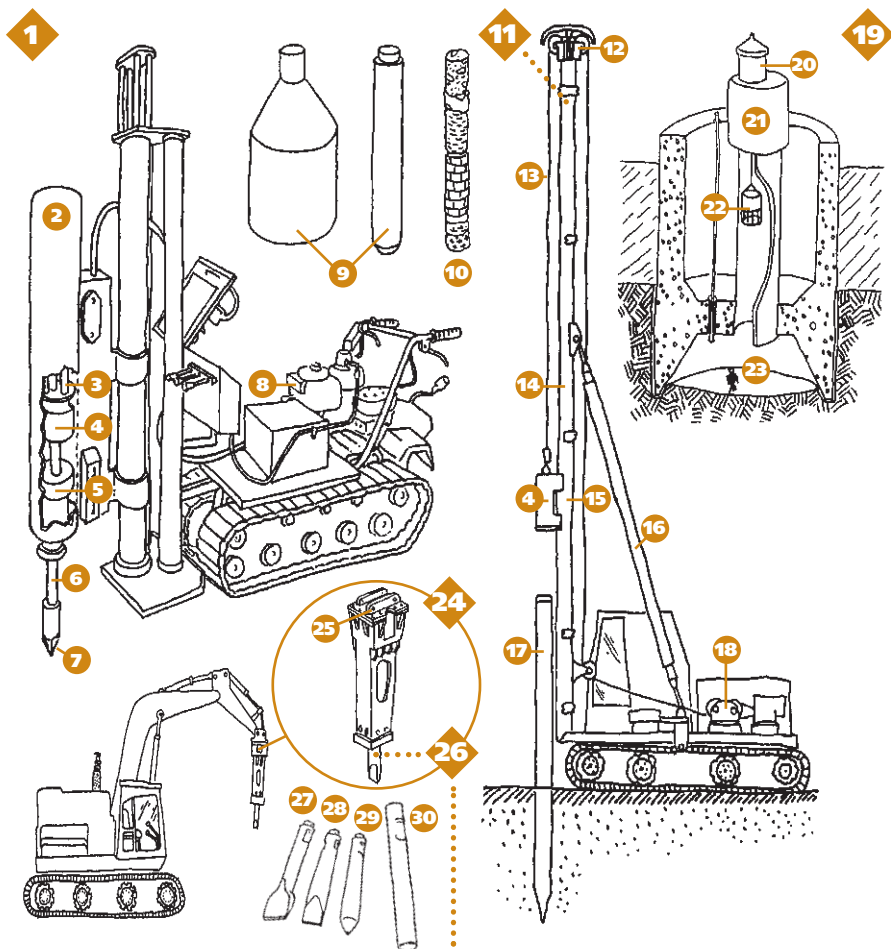


- | | | |
|---|--|---|
| <p>1. accidents del terreny / accidentes del terreno</p> <p>2. paret rocosa / pared rocosa</p> <p>3. despreniment / desprendimiento</p> <p>4. pedregar / pedregal</p> <p>5. sòl eluvial / suelo eluvial</p> <p>6. tarter, tartera / canchal, pedriza</p> <p>7. codolar / guijarral, cantizal</p> <p>8. esllavissada, esllavissament / deslizamiento</p> | <p>9. barranc / barranco</p> <p>10. roca meteoritzada / roca meteorizada</p> <p>11. ensulsiada, esfondrament / desmoronamiento, hundimiento</p> <p>12. escarpament / escarpe</p> <p>13. al-luvió / aluvión</p> <p>14. con de dejecció / cono de deyección</p> <p>15. col-luvió / coluvión</p> <p>16. petrologia, litologia / petrología, litología</p> <p>17. argila / arcilla</p> <p>18. llim / limo</p> <p>19. argila sorrenca / arcilla arenosa</p> <p>20. sorra, arena / arena</p> | <p>21. grava amb matriu sorrenca / grava con matriz arenosa</p> <p>22. gres / arenisca</p> <p>23. conglomerat / conglomerado</p> <p>24. calcària / caliza</p> <p>25. calcària margosa / caliza margosa</p> <p>26. calcària sorrenca / caliza arenosa</p> <p>27. dolomia / dolomía</p> <p>28. marga / marga</p> <p>29. evaporita / evaporita</p> <p>30. carbó / carbón</p> <p>31. roca plutònica / roca plutónica</p> <p>32. roca volcànica / roca volcánica</p> |
|---|--|---|



Obra en curs

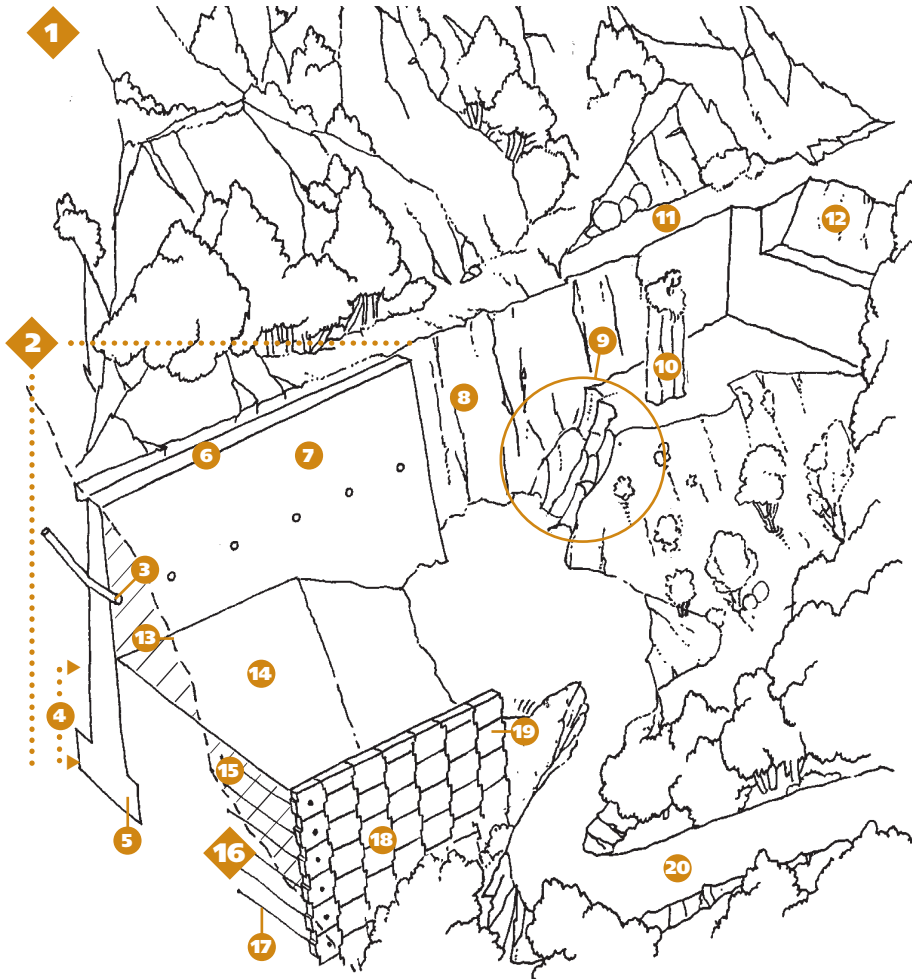
• Maquinària d'excavació
i fonamentació



1. **penetròmetre** / penetrómetro
2. **carcassa** / armazón
3. **guia** / guía
4. **maça** / maza
5. **enclusa** / yunque
6. **tija** / vástago
7. **punta** / punta
8. **motor** / motor
9. **mostrejadore** / tomamuestras
10. **testimoni** / testigo
11. **martinet** / martinete
12. **politja** / polea
13. **cabla** / cable

14. **arbre** / árbol
15. **guia** / jimelga
16. **braç** / brazo
17. **estaca de clavament** / pilote de hinc
18. **torn** / torno
19. **caixa de fonamentació** / cajón, cajón para cimentación
20. **xemeneia** / chimenea
21. **cambra de descompressió, cambra hiperbàrica** / esclusa de aire
22. **gàbia** / jaula

23. **cambra de treball** / cámara de trabajo
24. **martell picador** / martillo picador, martillo quebrantador
25. **adaptador** / adaptador
26. **eines** / útiles, herramientas
27. **escarpra ampla** / cincel ancho
28. **escarpra estreta** / cincel estrecho
29. **punxó** / puntero
30. **barra roma** / barra roma



1. tall d'obra / tajo de obra

2. mur de contenció /
muro de contención

3. escorrentiu /
cantimplora,
mechinal

4. fonaments /
cimentación

5. sabata / zapata

6. carener, cavalló /
cumbra, caballete

7. parament /
paramento

8. talús del desmunt /
talud del desmonte

9. excavació /
excavación

10. dama / testigo, dama

11. relleix / berma

**12. excavació en
trinxera** / excavación
en trinchera

13. desmunt, terrabuit /
desmonte

14. esplanació /
explanación

15. terraplè / terraplén

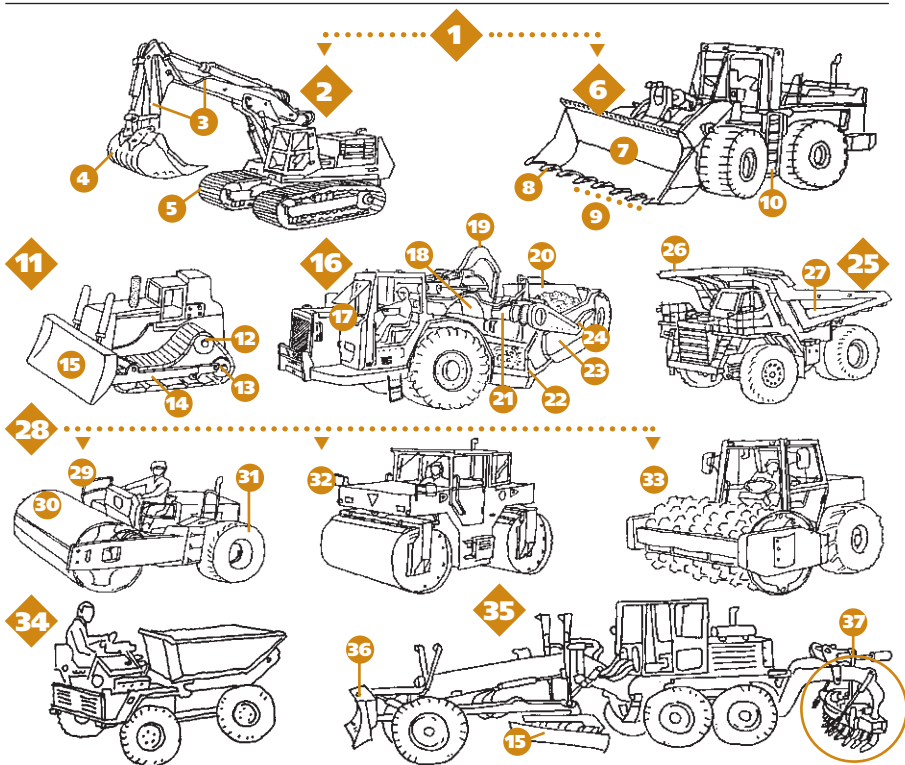
16. terra armada / tierra
armada

**17. tirant
d'ancoratge** /
bulón

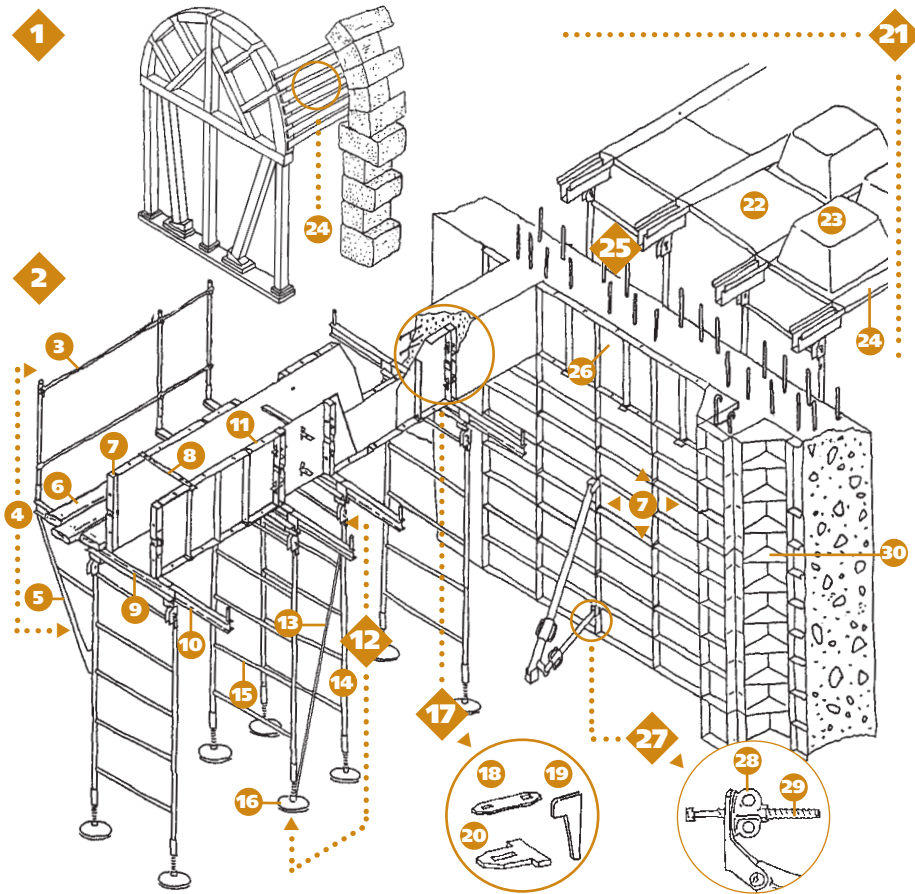
**18. aplacat de
formigó** / chapado
de hormigón

19. placa de formigó /
placa de hormigón

20. camí de servei / camino
de servicio



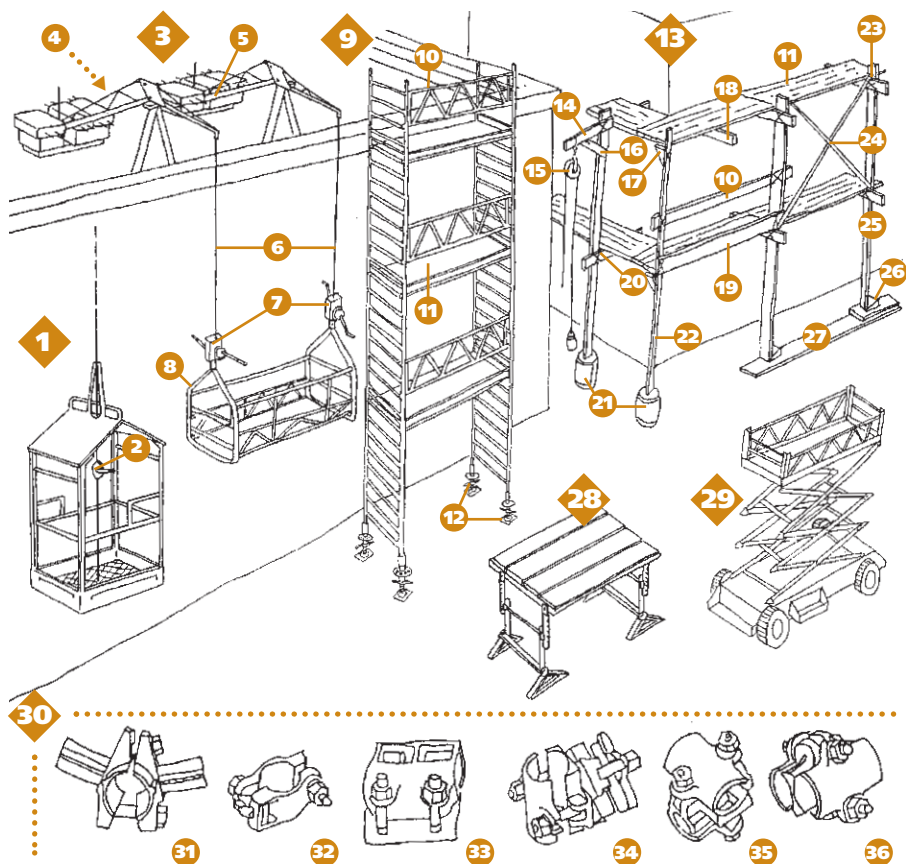
- | | | |
|--|--|--|
| <p>1. excavadores, pales excavadores / excavadoras, palas excavadoras</p> <p>2. retroexcavadora / retroexcavadora</p> <p>3. braç / brazo</p> <p>4. cullera / cucharas</p> <p>5. eruga / oruga</p> <p>6. pala carregadora / pala cargadora</p> <p>7. pala / pala</p> <p>8. urpa / diente</p> <p>9. rella / reja</p> <p>10. bastiment / bastidor</p> <p>11. bulldòzer, esplanadora d'erugues / bulldozer, cuchilla empujadora</p> <p>12. roda lliure / rueda libre</p> <p>13. roda motriu, roda motora / rueda motriz, rueda motora</p> <p>14. braç empenyedor / brazo empujador</p> | <p>15. fulla / cuchilla, hoja</p> <p>16. tragella / trailla</p> <p>17. grup tractor / grupo tractor</p> <p>18. pont / brazo acodado, cuello de cisne</p> <p>19. pescant / pescante</p> <p>20. buidador / vaciador</p> <p>21. barra travessera / travesaño</p> <p>22. recollidor / recogedor</p> <p>23. vagoneta / vagoneta</p> <p>24. braç de tracció / brazo de tracción</p> <p>25. dúmper / dumper</p> <p>26. visera / visera</p> <p>27. caixa de trabuc / caja basculante</p> <p>28. compactadores, corrons, piconadores / rodillos compactadores, apisonadoras</p> | <p>29. compactadora mixta, corró mixt / rodillo compactador, rodillo mixto</p> <p>30. corró / rodillo</p> <p>31. pneumàtic / neumático</p> <p>32. compactadora de corrons, corró tàndem / rodillo compactador, rodillo tàndem</p> <p>33. compactadora de pota de cabra, corró de pota de cabra / rodillo de pata de cabra</p> <p>34. autotrabc / autovolquete</p> <p>35. anivelladora / niveladora</p> <p>36. ripadora / ripper</p> <p>37. estripadora de paviment, escarificadora / máquina de escarificar, escarificadora</p> |
|--|--|--|



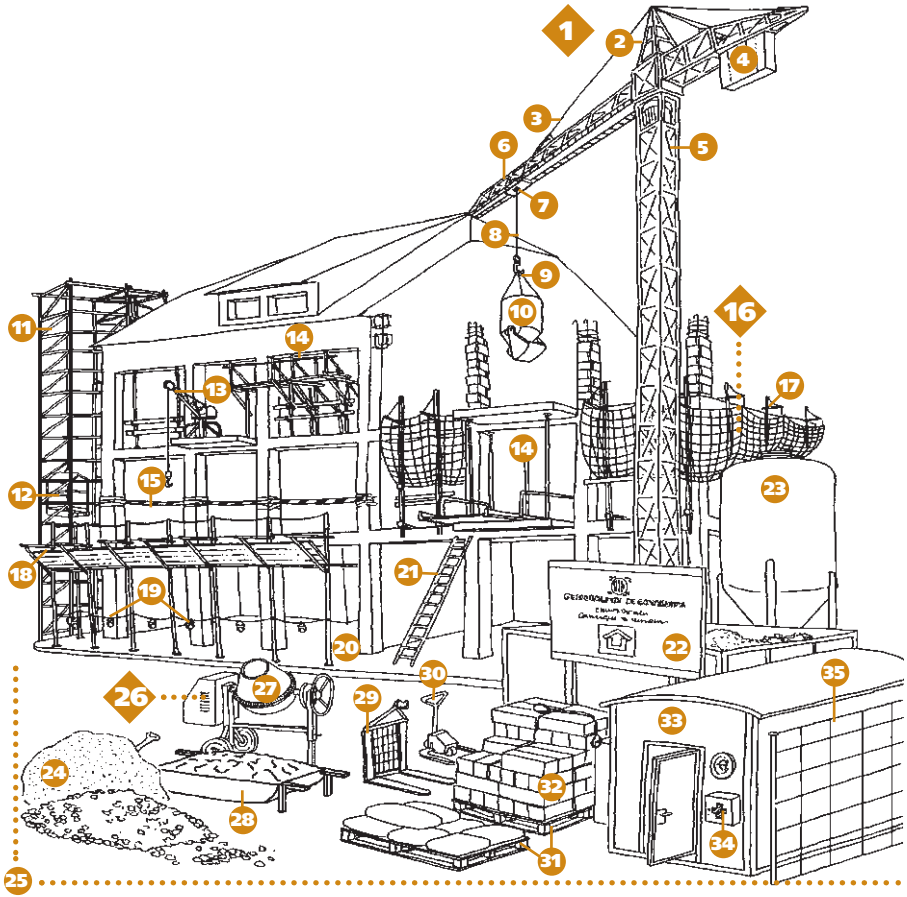
1. **cintra, cindri** / cimbra
2. **encofrat de bigues** / encofrado de vigas
3. **empara** / quitamiedos
4. **bastida volada** / andamio voladizo
5. **tornapunta** / tornapunta, jabalcón
6. **plataforma** / plataforma
7. **placa vorellada** / panel
8. **tirantet, bastó** / latiguillo
9. **suport lliscant** / puente deslizante
10. **sotapont** / sopanda

11. **placa de subjecció** / panel de sujeción
12. **pòrtic** / pórtico
13. **tirant** / tirante
14. **peu dret** / pie derecho
15. **travesser** / travesaño
16. **base regulable** / base regulable
17. **elements d'unió** / elementos de unión
18. **claviller** / pasador
19. **clavilla** / clavija, cuña
20. **clàvia** / chaveta
21. **encofrat de forjats** / encofrado para forjados

22. **taulat d'encofrat** / tablero de encofrado
23. **cassetó** / cubeta, casetón, artesón
24. **suport** / camión
25. **encofrat de murs** / encofrado de muros
26. **plaqueta vorellada** / panela
27. **estabilitzador** / estabilizador
28. **femella d'orelles, papallona** / palomilla, tuerca mariposa
29. **cargol d'unió** / tornillo de ensamblaje
30. **cantонера** / panel de esquina



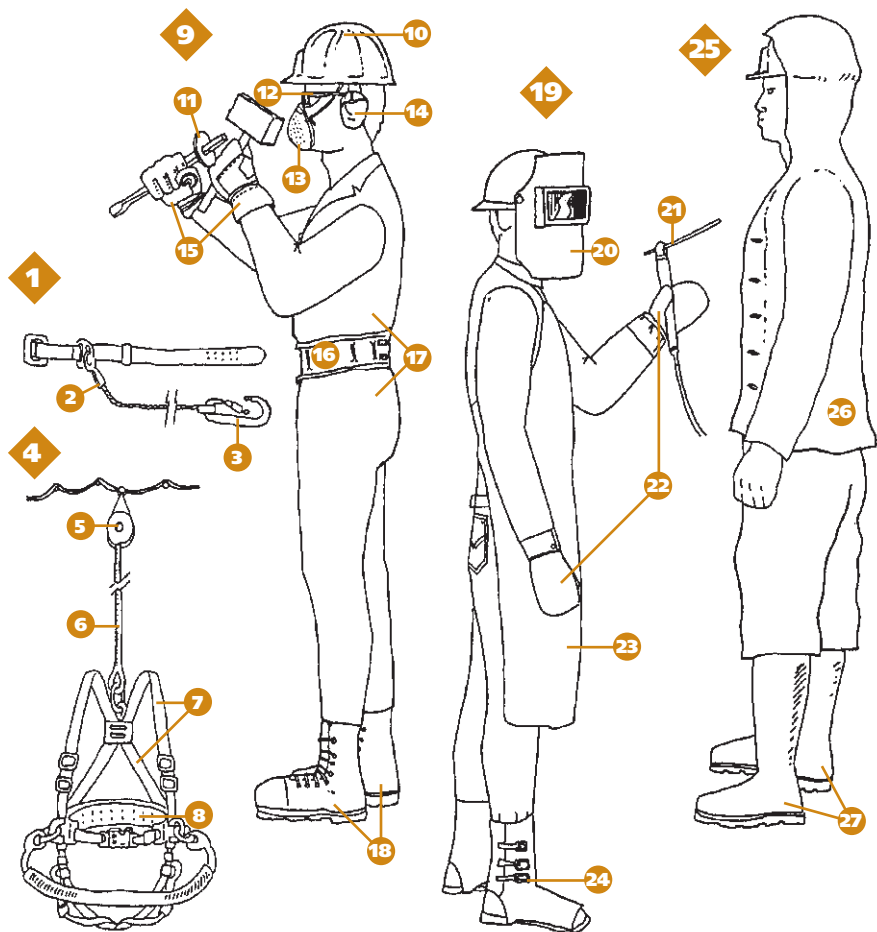
1. **gàbia** / jaula
2. **ternal de palanca, Tractel** / aparejo de palanca, Tractel
3. **pont volat** / puente volante
4. **girafa** / jirafa
5. **contrapès** / contrapeso
6. **cable** / cable
7. **argue, cabrestant** / cabrestante, árgana
8. **lira** / lira
9. **bastida alta metàl·lica** / andamio metàl·lic
10. **empara** / quitamiedos
11. **plataforma** / plataforma
12. **base regulable** / base regulable
13. **bastida alta de fusta** / andamio de fusta
14. **pescant** / pescante
15. **politja, corriola** / polea
16. **tornapunta** / tornapunta, jabalcón
17. **tascó, sió** / ejión
18. **coll fals** / viga mensular
19. **sòcol** / zócalo
20. **travesser, coll de bastida** / paral, almojaya
21. **bóta** / tonel
22. **peu dret cantoner** / cornijal
23. **brida** / braga
24. **creu de sant Andreu** / cruz de san Andrés
25. **muntant** / montante, larguero
26. **falca** / cuña
27. **sola** / solera, durmiente
28. **cavallet extensible** / caballete extensible
29. **bastida mòbil telescòpica** / andamio mòbil telescòpic
30. **brides de tubs metàl·lics** / bridas de tubos metàl·lics
31. **brida de centratge** / brida de centrado
32. **semibrida** / semibrida
33. **brida de tracció** / brida de tracci3n
34. **brida articulada** / brida articulada
35. **brida ortogonal** / brida ortogonal
36. **brida paral·lela** / brida paralela



1. **grua torre** / grúa de torre, grúa de construcción
2. **torreta** / torreta
3. **tirant** / tirante
4. **contrapès** / contrapeso
5. **torre** / torre
6. **plomà, braç** / pluma, pescante, aguilón, brazo
7. **carro** / carro
8. **amant** / amante
9. **ganxo** / gancho
10. **cubilot** / cubilote
11. **bastida** / andamio
12. **muntacàrregues** / montacargas
13. **grueta** / maquinillo

14. **bastida volada** / andamio voladizo
15. **cinta** / cinta
16. **xarxa de protecció** / red de protección, red perimetral
17. **forca** / horca
18. **encañissat** / encañizado
19. **balisa lluminosa** / baliza luminosa
20. **passadís de seguretat** / pasillo de seguridad
21. **escala de mà** / escalera de mano
22. **rètol** / rótulo, letrero
23. **sitja** / silo
24. **aplec d'àrids** / acopio de áridos

25. **pati** / patio
26. **formigonera** / hormigonera
27. **tambor** / tambor
28. **pastera** / amasadera
29. **portapaletes de grua** / portapaletas de grúa, tranpaleta de grúa
30. **portapaletes manual** / portapaletas manual, tranpaleta
31. **paleta** / paleta
32. **aplec de ceràmica** / acopio de cerámica
33. **barraca** / barracón
34. **farmaciola** / botiquín
35. **tanca** / valla



1. cinturó de seguretat /
cinturón de seguridad

2. cable / cable

3. mosquetó /
mosquetón

4. arnès de seguretat /
arnés de seguridad

5. politja / polea

6. corda, cap / cuerda,
cabo

7. corretja / correa

8. cinturó / cinturón

9. paleta, obrer,
picapedrer / albañil,
obrero

10. casc / casco

11. guardamà /
guardamano

12. ulleres / gafas

13. màscara antipols,
màscara antipols /
màscara antipolvo,
mascarilla antipolvo

14. orellera / orejera

15. guant de cuir /
guante de cuero

16. faixa / faja

17. granota / mono

18. bota de sola de
goma / bota de suela
de goma

19. soldador / soldador

20. careta / careta

21. soldador elèctric /
soldador elèctric

22. manyopla / manopla

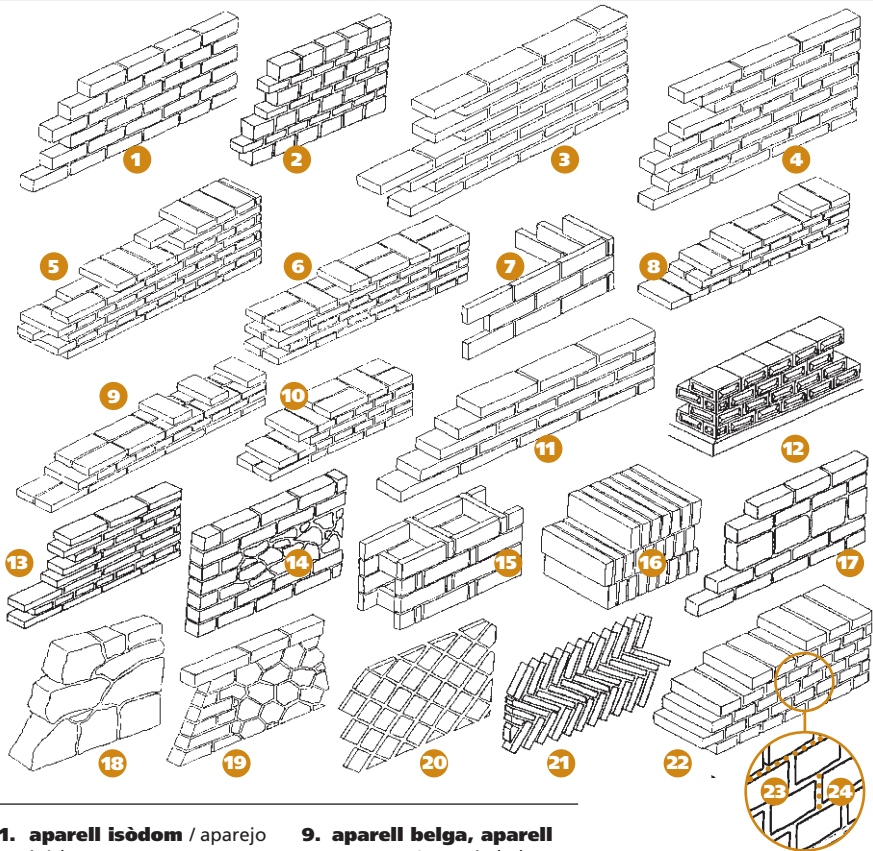
23. davantal de cuir /
delantal de cuero

24. polaina / polaina

25. manobre, peó / peón,
manobre

26. impermeable /
impermeable

27. bota d'aigua / bota
de agua



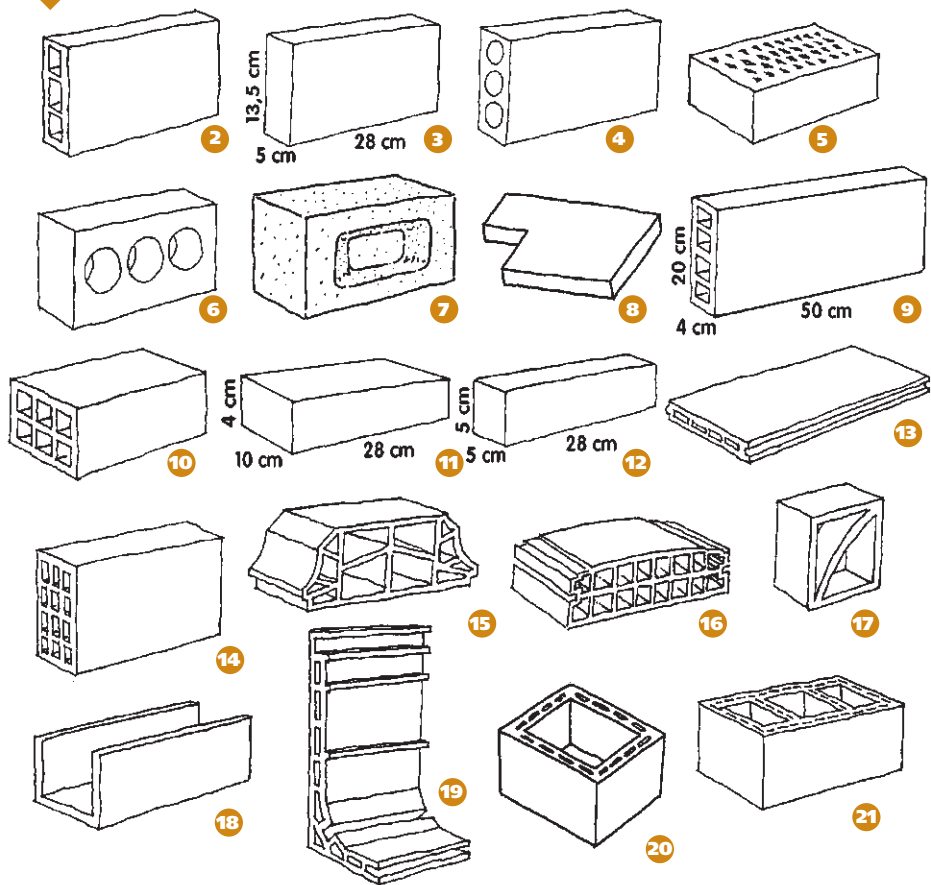
1. **aparell isòdom** / aparejo isòdomo
2. **aparell pseudoisòdom** / aparejo pseudoisòdomo
3. **aparell a trencajunt de pla** / aparejo a soga, aparejo de sogas, aparejo de citara, aparejo de media asta
4. **aparell anglès antic** / aparejo anglès antiguo
5. **aparell anglès** / aparejo anglès
6. **aparell diatònic** / aparejo diatónico
7. **aparell a trencajunt de cantell** / aparejo a panderete, aparejo de panderetes
8. **aparell gòtic, aparell flamenc** / aparejo gòtic, aparejo flamenco
9. **aparell belga, aparell en creu** / aparejo belga, aparejo cruzado
10. **aparell holandès** / aparejo holandès
11. **aparell a trencajunt avançat per terços** / aparejo de soga a tercio de asta
12. **aparell encoixinat de diamant** / aparejo almohadillado de diamante
13. **aparell americà** / aparejo americano
14. **aparell emplecton** / aparejo emplecton
15. **aparell de maó de quart i de sardinells** / aparejo de panderetes y sardineles
16. **aparell de sardinells** / aparejo de sardineles
17. **aparell mixt** / aparejo mixto
18. **aparell ciclopi** / aparejo ciclopeo
19. **aparell poligonal** / aparejo poligonal
20. **aparell reticular** / aparejo reticular
21. **aparell d'espiga** / aparejo espigado, aparejo en hojas de helecho, aparejo en espina
22. **aparell de través, aparell al través** / aparejo a tizón, aparejo de llaves, aparejo de asta, aparejo de tizones
23. **juntura de filada** / tendel
24. **juntura vertical** / llaga



Materials i mètodes d'unió

• Peces ceràmiques I

1



1. peces d'estructura / piezas de estructura

2. maó / ladrillo, mahón

3. maó massís, totxo / ladrillo macizo

4. maó foradat / ladrillo hueco

5. maó calat / ladrillo perforado

6. maó triforat / ladrillo de tres agujeros

7. maó refractari / ladrillo refractario

8. maó de queixal / ladrillo de mocheta, ladrillo de caja

9. supermaó / supermahón

10. totxana / tochana, ladrillo hueco de seis agujeros

11. pitxoli, melindro / ladrillo pichulín, picholín

12. carquinyoli / carquiñoli

13. encadellat / machihembrado

14. bloc ceràmic / bloque cerámico

15. revoltó / bovedilla, revoltón

16. cassetó / casetón, artesón

17. gelosia / celosía

18. cèrcol / zuncho

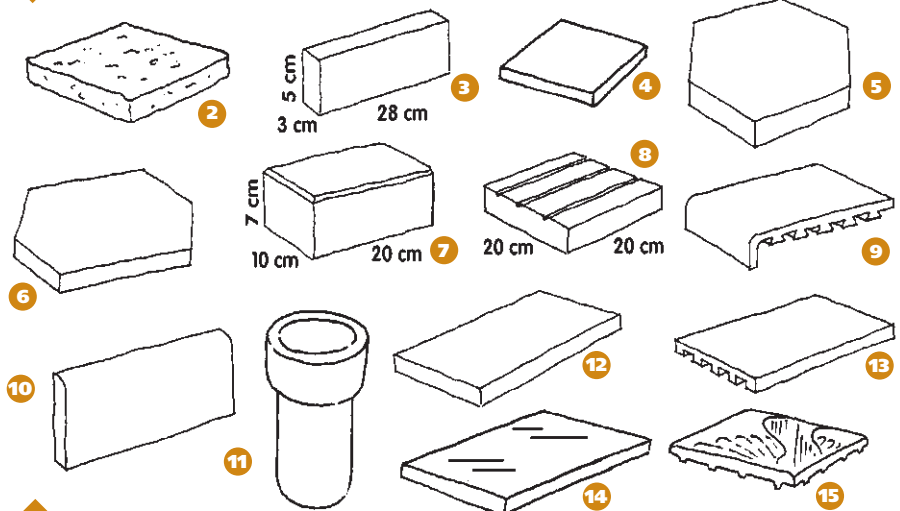
19. caixa de persiana / caja de persiana

20. maó de xemeneia / ladrillo de chimenea

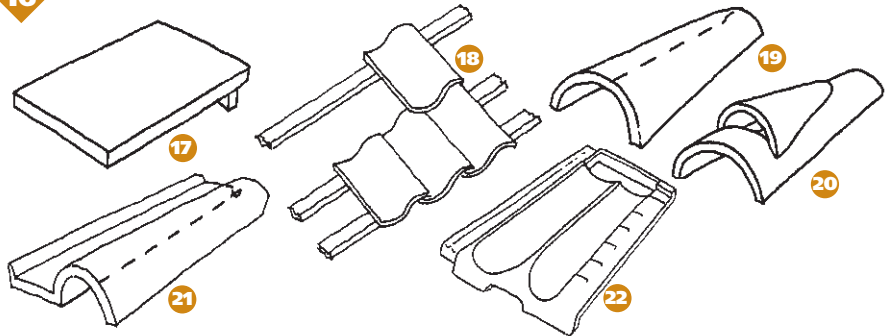
21. xunt / shunt



1



16



1. peces de revestiment / piezas de revestimiento

2. tova, atova, atovó / adobe, adoba

3. plaqueta / plaqueta, ladrilleta

4. cairó / baldosa cuadrada

5. cairó hexagonal / baldosa hexagonal

6. alfaró, naveta / alfarón, naveta

7. llamborda ceràmica / adoquín cerámico

8. panot ceràmic / loseta cerámica, baldosón cerámico

9. escopidor / vierteaguas, bateaguas

10. sòcol / zócalo

11. baixant de gerrer / bajante cerámico

12. rajola comuna, rajola fina / rasilla

13. rajola tallada / rasilla de alfarero, rasilla recortada

14. rajola vidriada / baldosa vidriada

15. rajola de València / azulejo

16. peces de teuleria / piezas de tejería

17. teula plana / teja plana

18. teula flamenca / teja flamenca

19. teula àrab / teja àrabe, teja lomuda, teja curva

20. teula de ventilació / teja de ventilación

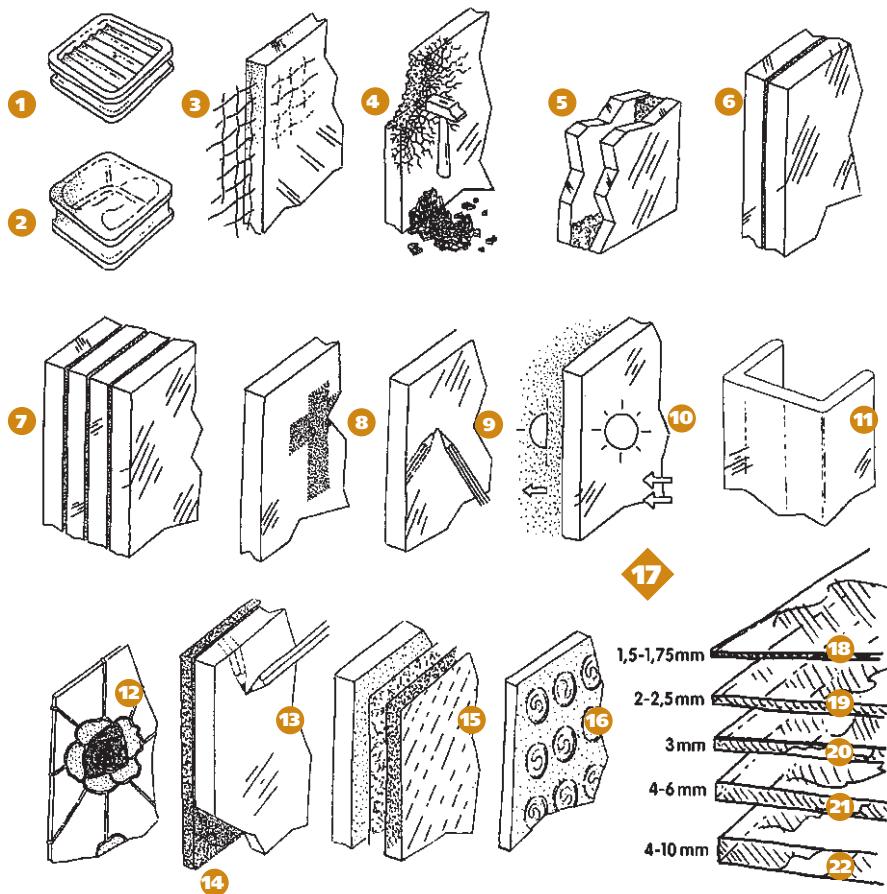
21. teula romana / teja romana

22. teula plana d'encaix, teula alacantina / teja de encaje, teja marsellesa, teja de Marsella, teja de Alicante



Materials i mètodes d'unió

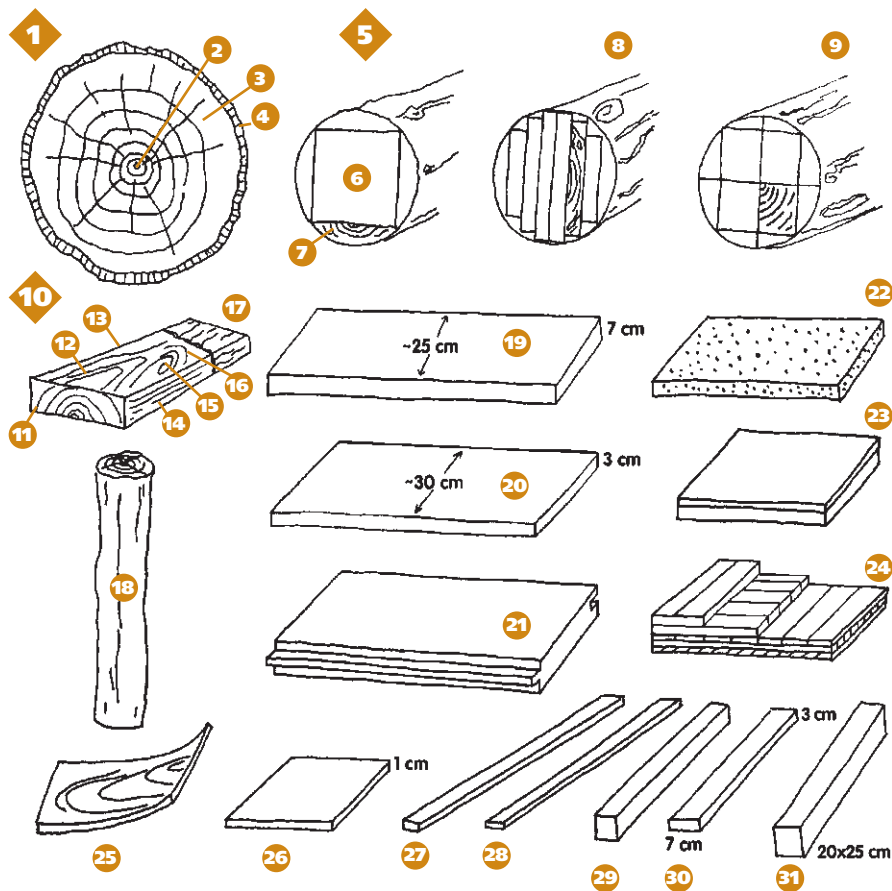
• Vidre



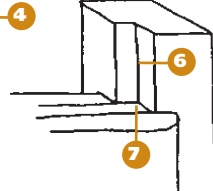
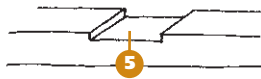
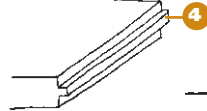
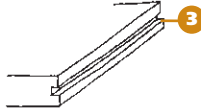
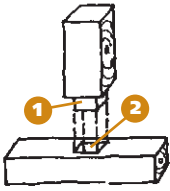
1. **pavès, vidre emmotllat** / pavés, vidrio moldeado
2. **pavès buit, pavès amb cambra d'aire** / pavés hueco, pavés con cámara de aire
3. **vidre armat** / vidrio armado
4. **vidre trempat** / vidrio templado
5. **vidre amb cambra d'aire** / vidrio con cámara de aire
6. **vidre de seguretat** / vidrio de seguridad

7. **vidre antibales** / vidrio antibala
8. **vidre imprès** / vidrio impreso
9. **vidre reflector** / vidrio reflector
10. **vidre filtrant** / vidrio filtrante
11. **vidre en U** / vidrio en U
12. **vitral** / vidriera de colores, vidriera artística
13. **mirall** / espejo
14. **fonadura** / fondo
15. **vidre glaçat, vidre translúcid** / vidrio translúcido

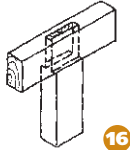
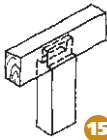
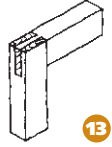
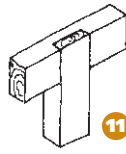
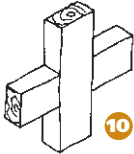
16. **vidre prismàtic** / vidrio prismático
17. **vidres plans** / vidrios planos
18. **vidre senzill, vidre prim** / vidrio sencillo
19. **vidre semidoble** / vidrio semidoble
20. **vidre doble** / vidrio doble
21. **cristallina** / media luna
22. **lluna polida, cristall de lluna** / luna pulida



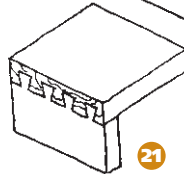
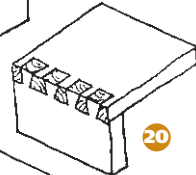
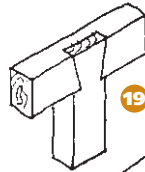
- | | | |
|--|---|---|
| <p>1. tronc / tronco
 2. cor, duramen / corazón, duramen
 3. albca / albura, sámago
 4. escorça / corteza
 5. tronc quadrejat, tronc serrat en costers / tronco escuadrado, tronco labrado a esquadra
 6. bessó / madera enteriza
 7. quadrejadura, coster / costero
 8. tronc serrat en taulons / tronco serrado en tablones
 9. tronc serrat en creu / tronco serrado en cruz</p> | <p>10. fusta / madera
 11. testa / testa
 12. cara / cara
 13. aresta / arista
 14. cantell / canto
 15. nus / nudo
 16. veta, vena / vena, veta
 17. sema / gema
 18. roll / rollizo, rollo
 19. tauló / tablón
 20. post / tabla
 21. post encadellada / tabla machihembrada
 22. tauler aglomerat / tablero aglomerado
 23. tauler rexapat / tablero rechapado</p> | <p>24. contraplacat, contraxapat / contrachapado
 25. fullola / lámina de madera
 26. xapa / chapa
 27. llistó / listón
 28. llepassa / madero
 29. cabiró / cabrio
 30. llata / lata
 31. cairat / viga escuadrada</p> |
|--|---|---|



8



18



1. metxa, espiga / espiga

2. trau, mossa, encaix / caja, cotana

3. cadell / ranura, gárgol

4. crestall / lengüeta

5. rebaix / rebajo

6. galze / renvalso

7. contragalze / encaje

8. encaixos / ensambladuras, ensambles

9. encaix de mitja mossa / ensambladura a media madera

10. encaix de mitja mossa en creu / ensambladura a media madera en cruz

11. encaix de mitja mossa en T / ensambladura a media madera en T

12. encaix de mitja mossa amb biaix de cartabó / ensambladura a media madera en inglete

13. encaix de forquilla, encaix de metxa oberta / ensambladura de horquilla

14. encaix de forquilla doble, encaix de metxa oberta doble / ensambladura de horquilla doble

15. encaix de trau i metxa cega / ensambladura de caja y espiga ciega

16. encaix de trau i metxa passada / ensambladura de caja y espiga pasada

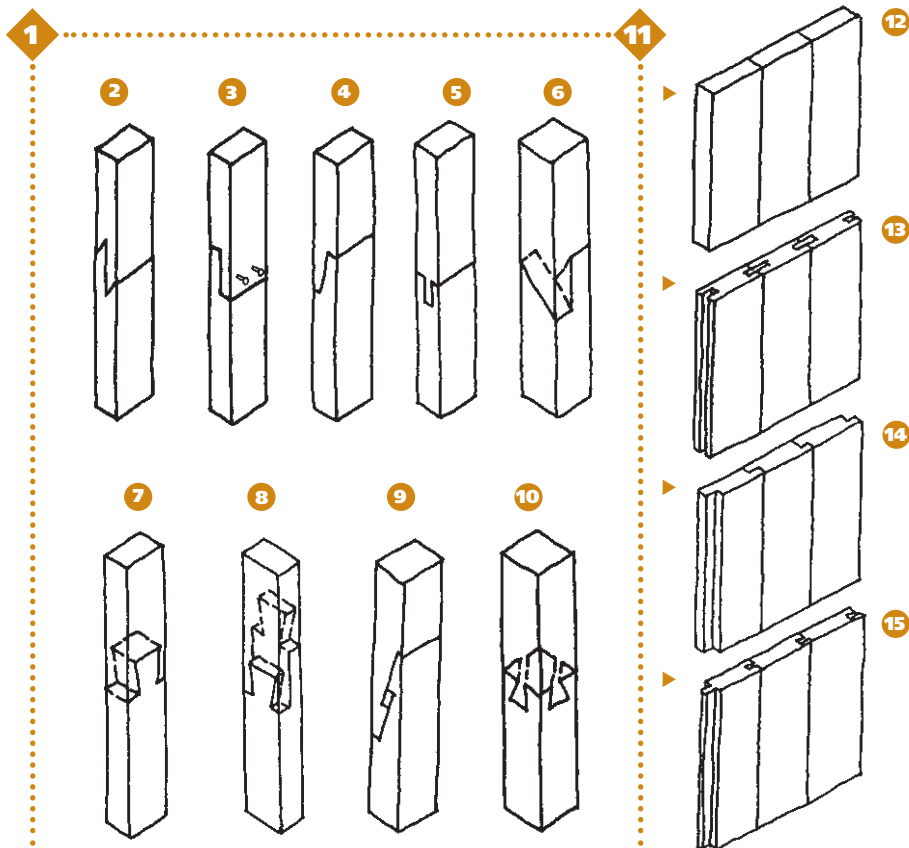
17. encaix de dues metxes / ensambladura de espiga doble

18. encaixos de cua d'oreneta, encaixos de cua d'oronella / ensambladuras de cola de milano, ensambladuras de cola de pato

19. encaix de mitja mossa en cua d'oreneta / ensambladura a media madera en cola de milano

20. encaix de cues d'oreneta passades / ensambladura de colas de milano descubiertas

21. encaix de cues d'oreneta cegues / ensambladuras de colas de milano ciegas

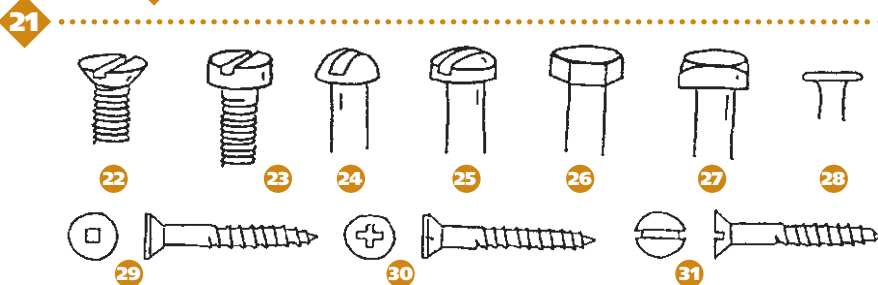
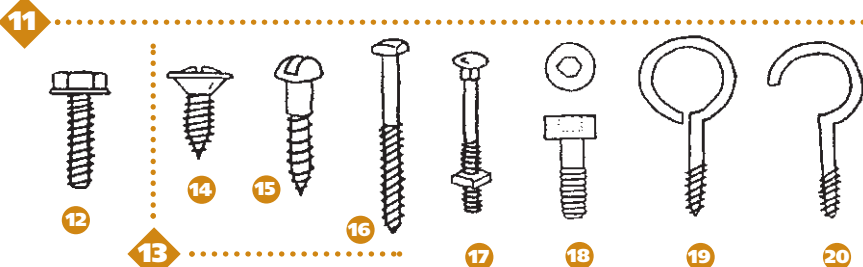
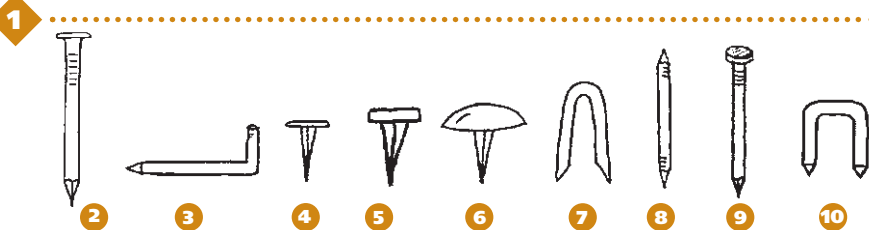


- 1. empalmaments / empalmes**
- 2. empalmament de mitja mossa amb testa esbiaixada / empalme a mitja madera con testa en bisel**
- 3. empalmament de mitja mossa amb clavilles / empalme a mitja madera con clavijas**
- 4. empalmament de mitja mossa esbiaixada / empalme en pico de flauta**
- 5. empalmament de forquilla / empalme de horquilla**
- 6. empalmament de mitja mossa a cartabó combinada / empalme a mitja madera de cartabón combinada**
- 7. empalmament de cua d'oreneta / empalme de cola de milano**
- 8. empalmament de cua d'oreneta doble / empalme de cola de milano doble**
- 9. empalmament de junt de jou / empalme de rayo de Júpiter**
- 10. empalmament de cua d'oreneta esbiaixada / empalme de cola de milano oblicua**
- 11. acoblaments / uniones, acoplamientos**
- 12. acoblament pla / unió a tope**
- 13. acoblament de cadell i ànima postissa / unió de ranura y lengüeta**
- 14. acoblament galzat / unió por rebajo**
- 15. acoblament encadellat / unió machihembrada**

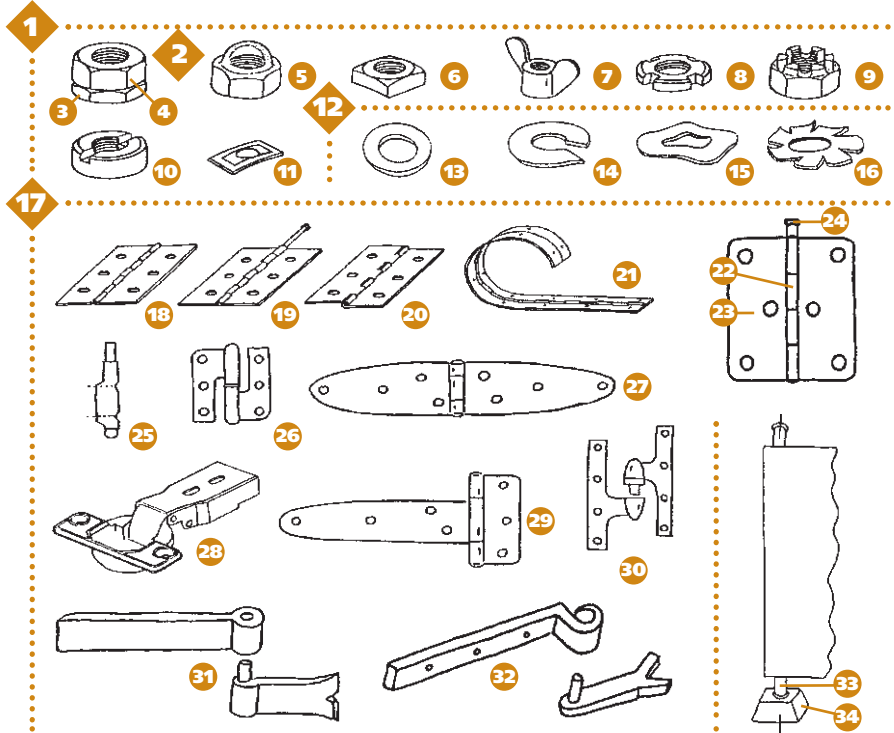


Materials i mètodes d'unió

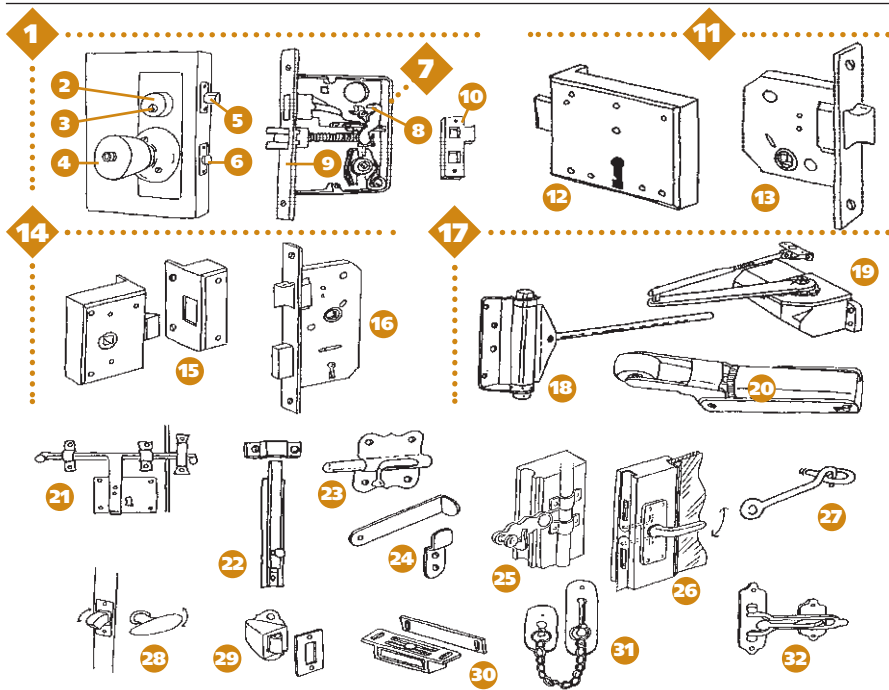
• Ferrreteria I



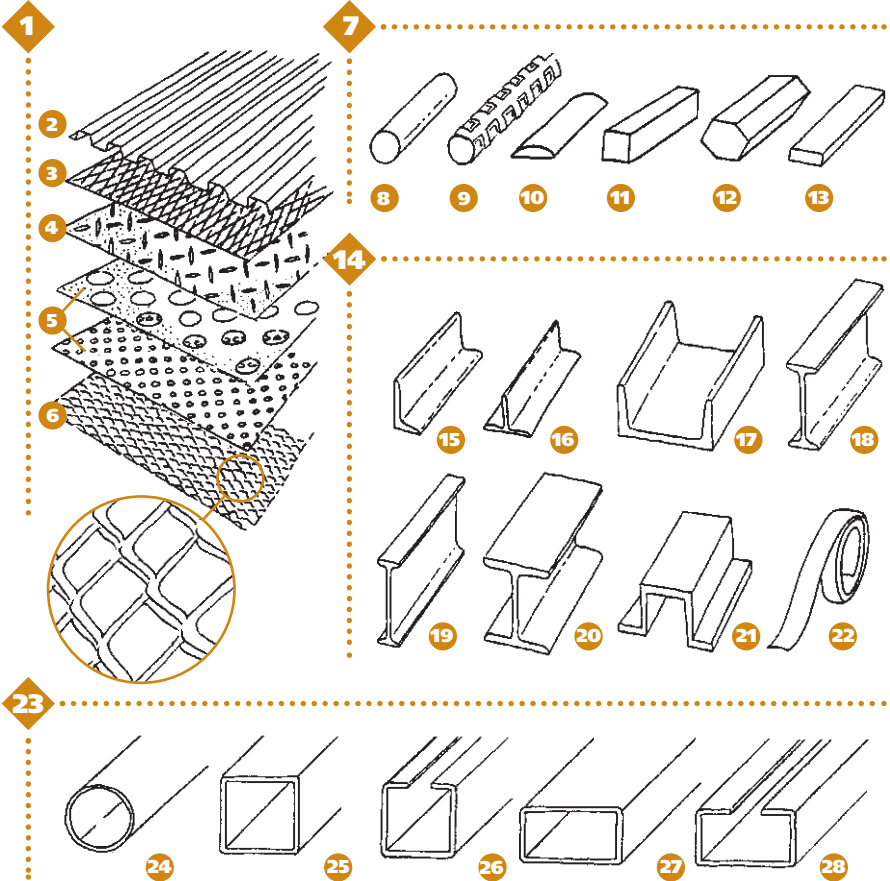
- | | | |
|---|---|--|
| <p>1. claus / clavos
 2. clau / clavo
 3. clau de ganxo, escàrpia / escarpia, alcaiyata
 4. tatxa / tachuela, clavo tachuela
 5. gavarrot / tacha
 6. tatxot, tatxó, bolló / tachón, calamón
 7. grampilló, clau de galliner / grapa, horquilla
 8. clau bret / espiga
 9. punta de París / alfiler de París, punta de París
 10. grapa / grapa, laña</p> | <p>11. cargols, visos / tornillos
 12. cargol de pressió / tornillo de presión
 13. cargols autoroscants / tornillos autorroscantes
 14. cargol per a planxa / tornillo para chapa
 15. cargol per a fusta / tornillo para madera
 16. tirafons / tirafondo
 17. cargol de carreter, cargol de cap negre / tornillo de carruaje
 18. cargol Allen / tornillo Allen
 19. baga tancada / cáncamo cerrado, armella cerrada
 20. baga oberta / cáncamo abierto, armella abierta</p> | <p>21. cabotes, caps / cabezas
 22. cabota cònica / cabeza cónica
 23. cabota cilíndrica / cabeza cilíndrica
 24. cabota rodona / cabeza redonda
 25. cabota de gota de cera / cabeza de gota de sebo
 26. cabota sisavada / cabeza hexagonal
 27. cabota quadrada / cabeza cuadrada
 28. cabota plana / cabeza plana
 29. cabota buida / cabeza hueca
 30. cabota d'estrella / cabeza cruciforme
 31. cabota de tall recte / cabeza ranurada</p> |
|---|---|--|



- | | | |
|--|--|--|
| <p>1. femelles / tuercas,
hembras, hembrillas</p> <p>2. femella de seguretat /
tuercas de seguridad</p> <p>3. femella sisavada /
tuercas hexagonals</p> <p>4. contrafemella /
contratuercas</p> <p>5. femella cega / tuercas
ciegas</p> <p>6. femella quadrada /
tuercas cuadradas</p> <p>7. femella d'orelles,
papallona / palomilla,
tuercas mariposa</p> <p>8. femella oscada /
tuercas de muescas</p> <p>9. femella emmerletada,
femella de corona /
tuercas almenadas</p> <p>10. femella cilíndrica /
tuercas cilíndriques</p> <p>11. femella de pany /
tuercas de cerradura</p> | <p>12. volanderes / arandelas</p> <p>13. volandera / arandela</p> <p>14. volandera Grower,
volandera de molla /
arandela de muelle,
arandela de resorte</p> <p>15. volandera blocadora /
arandela blocante</p> <p>16. volandera dentada /
arandela dentada</p> <p>17. frontisses, xarneres /
bisagras, charnelas</p> <p>18. frontissa plana /
bisagra plana</p> <p>19. frontissa plana
desmuntable / bisagra
de pasador suelto</p> <p>20. frontissa colzada /
bisagra acodada</p> <p>21. frontissa de piano /
bisagra de piano</p> <p>22. botó / botón de bisagra</p> <p>23. pala / pala</p> | <p>24. passador / pasador</p> <p>25. fixa / fija</p> <p>26. pomel·la / pernio</p> <p>27. frontissa de cua /
bisagra de cola</p> <p>28. frontissa de caixa,
frontissa de doble
acció / bisagra invisible,
bisagra de doble acció</p> <p>29. frontissa en creu /
bisagra de T</p> <p>30. pomel·la de pinyol
d'oliva / pernio de
nudillo de aceituna</p> <p>31. golfo pla / gozne de
empotramiento</p> <p>32. golfo d'escaire,
golfo amb colze /
gozne acodado</p> <p>33. pollegó / espigón</p> <p>34. polleguera / quicio, rangua</p> |
|--|--|--|



1. **pany** / cerradura
2. **escut** / escudo
3. **forat del pany** / bocallave, ojo, ojo de la cerradura
4. **pom** / pomo
5. **pestell dorment** / pestillo durmiente, pestillo fijo
6. **pestell de cop** / pestillo de golpe, resbalón
7. **caixa** / caja
8. **ressort del pestell de cop** / resorte del pestillo de golpe
9. **testera** / testera
10. **tancador** / cerradero
11. **panys segons la col·locació** / cerraduras según la colocación
12. **pany sobreposat, pany vist, pany de caixa** / cerradura tabicada, cerradura entallada
13. **pany encastat, pany embotit** / cerradura empotrada, cerradura embutida
14. **panys segons l'accionament** / cerraduras según el accionamiento
15. **pany de cop** / cerradura de golpe, cerradura de golpe y porrazo, cerradura de resbalón
16. **pany de cop i clau** / cerradura de golpe y llave
17. **panys segons la col·locació** / cerraduras según la colocación
18. **tancaportes de braç** / cierrapuertas de brazo
19. **tancaporta hidràulic** / cierrapuertas hidráulico
20. **fre retenedor** / freno retenedor
21. **forrellat** / cerrojo
22. **passador** / colanilla
23. **pestell, llisquet** / pestillo
24. **balda** / aldaba
25. **falleba** / falleba, españoleta
26. **cremona** / cremona
27. **tanca de pastera, ganxo de pastera** / aldabilla
28. **tanca de nas de frare, tanca de porc** / picaporte
29. **tanca de vaivé** / picaporte de resbalón
30. **tanca magnètica** / cierre magnético
31. **cadena de seguretat** / cadena de seguridad
32. **compàs de seguretat** / compás de seguridad



1. xapes / chapas

2. **xapa nervada** / chapa nervada
3. **xapa estriada** / chapa estriada
4. **xapa llagrimada** / chapa llagrimada
5. **xapa perforada** / chapa perforada
6. **xapa estirada** / chapa estirada

7. barres / barras

8. **rodó** / barra, redondo, varilla
9. **rodó corrugat** / barra corrugada
10. **mitjacanya** / mediacaña

11. quadrat / cuadrado

12. **sisavat** / hexagonal
13. **passamà, pla** / pasamano
14. **perfils laminats** / perfiles laminados
15. **angular** / angular
16. **perfil T** / perfil T
17. **perfil U** / perfil U
18. **perfil doble T, perfil IPN** / perfil doble T, perfil IPN
19. **biga d'ala estreta** / viga de ala estrecha
20. **perfil HEB Grey, biga d'ala ampla** / perfil HEB Grey, viga de ala ancha

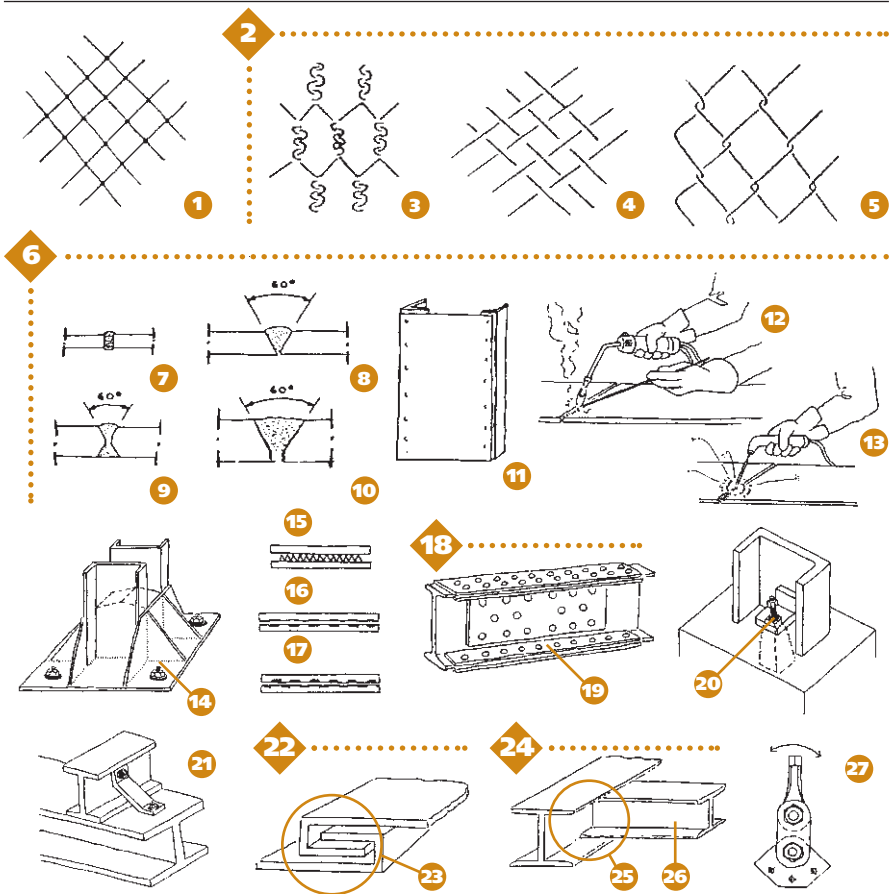
21. perfil omega / perfil omega

22. **fleix** / fleje
23. **tubs** / tubos
24. **tub rodó** / tubo redondo
25. **tub quadrat** / tubo cuadrado
26. **tub quadrat obert** / tubo cuadrado abierto
27. **tub rectangular** / tubo rectangular
28. **tub rectangular obert** / tubo rectangular abierto



Materials i mètodes d'unió

• Formes i unions de metall II



1. malla electrosoldada / malla electrosoldada, mallazo

2. filats, teles metàl·liques / telas metálicas

3. filat de galliner / tela de gallinero

4. filat de conillera / tela de conejera

5. filat de torsió simple / tela de torsión simple

6. soldadures / soldaduras

7. soldadura a topar / soldadura a tope

8. soldadura en V / soldadura en V

9. soldadura en X / soldadura en X

10. soldadura en copa / soldadura en copa

11. soldadura per punts / soldadura por puntos

12. soldadura autògena / soldadura autògena

13. soldadura elèctrica / soldadura eléctrica

14. cordó de soldadura / cordón de soldadura

15. cordó continu / cordón continuo

16. cordó concordant / cordón correspondiente

17. cordó alternat / cordón alternado

18. unió reblada, unió reblonada / unión roblonada

19. rebló / roblón

20. pern d'ancoratge / perno de anclaje

21. unió collada / unión atornillada

22. unió de pestanya / unión engatillada

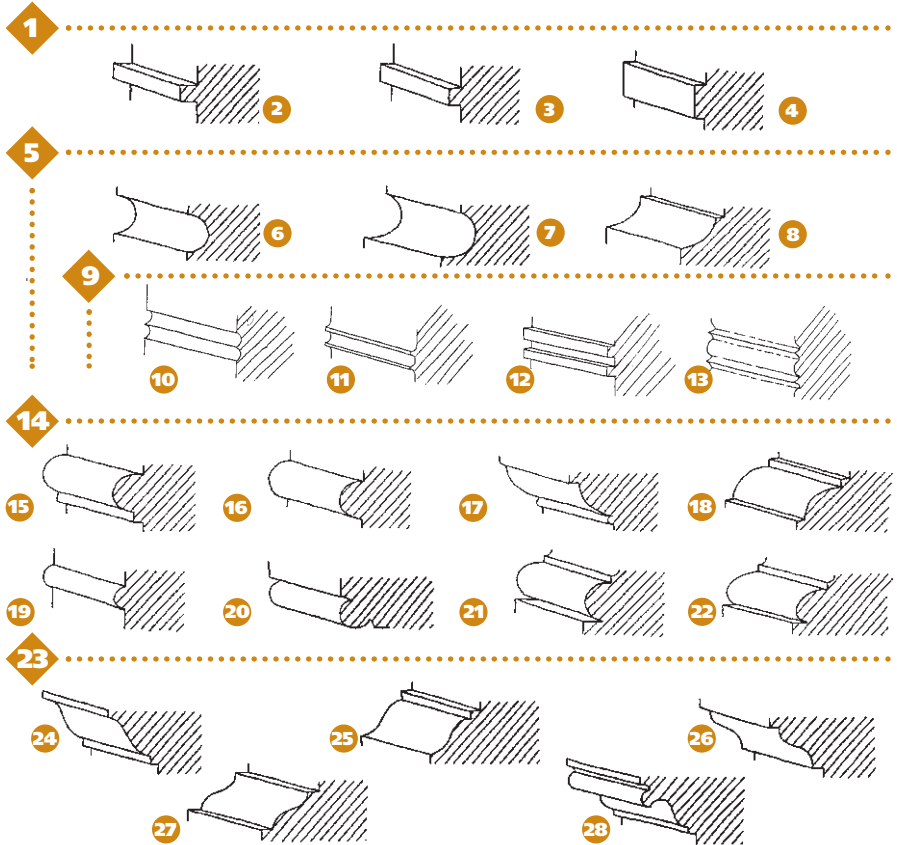
23. pestanya / engatillado

24. unió enjovada / unión embrochalada

25. enjovat / embrochalado

26. jou / brochal

27. articulació de passador / articulación de bulón

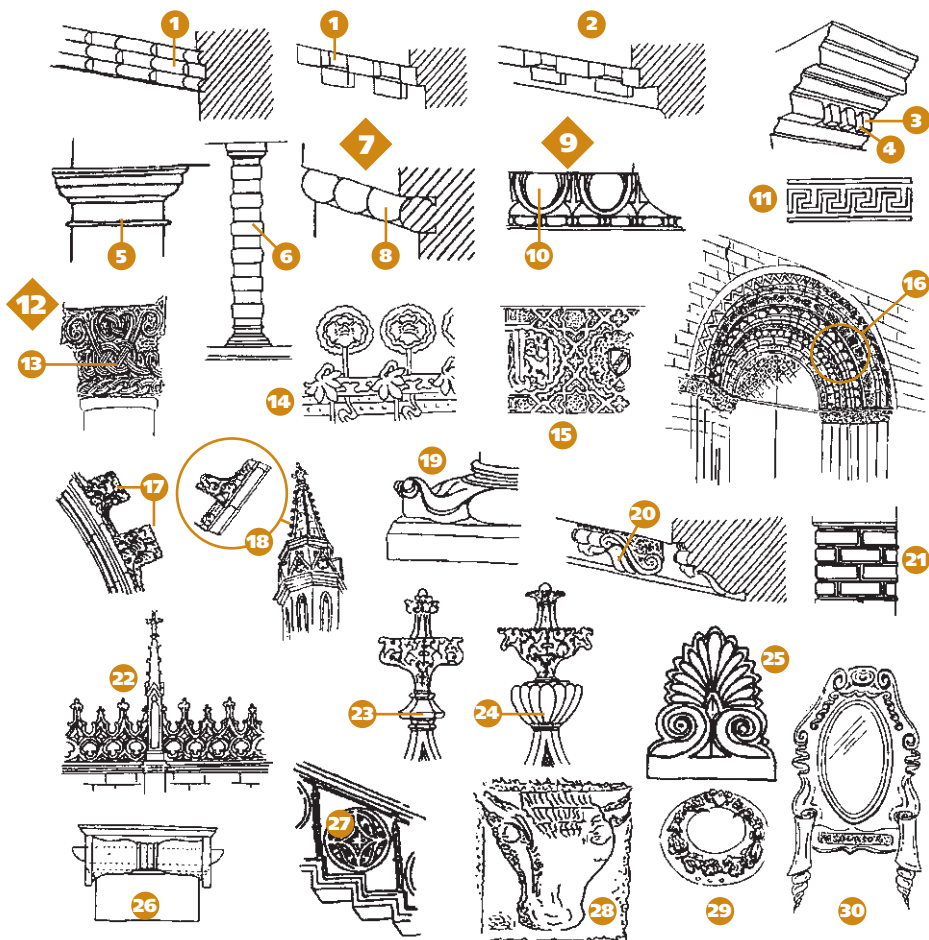


- | | | |
|--|---|---|
| <p>1. motlures planes / molduras planas</p> <p>2. filet / filete, regleta, tenia</p> <p>3. llistell, entrecanal / listel, listelo, entrecanal</p> <p>4. platabanda / platabanda</p> <p>5. motlures còncaves / molduras còncavas</p> <p>6. mitjacanya / mediacaña, troquilo</p> <p>7. escòcia / escocia, nacela</p> <p>8. cavet, copada / caveto, esgucio, antequino</p> <p>9. estries, canals, canaletes / estrias, canales, acanaladuras</p> | <p>10. estria d'aresta viva / estria en arista viva</p> <p>11. estria filetejada / estria fileteada</p> <p>12. estria plana / estria plana</p> <p>13. estria massisa / estria maciza</p> <p>14. motlures convexes / molduras convexas</p> <p>15. bossell / bocel, verdugo</p> <p>16. mig bossell / medio bocel</p> <p>17. quart bossell, òvul / cuarto bocel, óvulo</p> <p>18. quart bossell invers / cuarto bocel invertido</p> <p>19. bossellet / bocelet, baquetilla, baqueta</p> <p>20. boet / junquillo</p> | <p>21. tor, bossell de base / toro, bastón</p> <p>22. tor deformat / toro comprimido, toro degenerado, toro corrompido, bragueta</p> <p>23. motlures mixtes / molduras mixtas</p> <p>24. gola / gola, cima recta, cimacio</p> <p>25. gola inversa / gola invertida, cima reversa</p> <p>26. taló / talón</p> <p>27. taló invers / talón invertido</p> <p>28. bec de falcó / pico de cuervo, pico de ave</p> |
|--|---|---|



Materials i mètodes d'unió

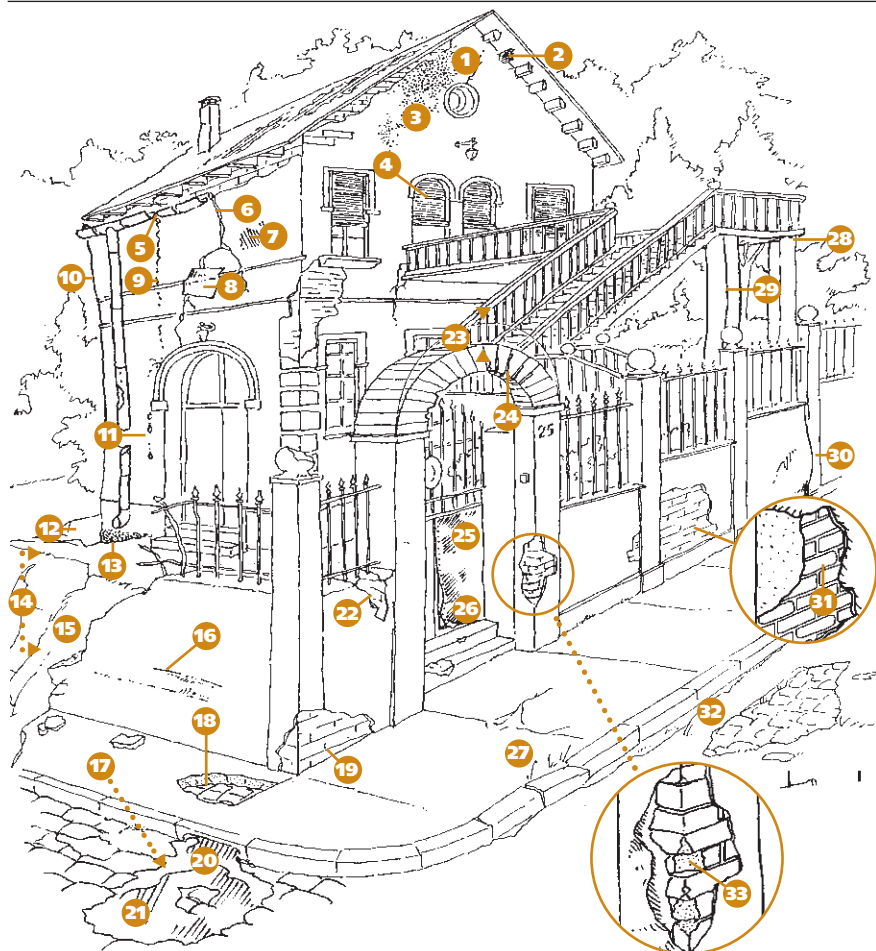
• Formes i motlures generals II



1. **bitllets** / billas, billetes, billetes
2. **imbricació** / imbricació
3. **dentelló, dentelló** / denticulo, dentellón
4. **metàtom** / metàtomo, metàtomo
5. **astràgal** / astràgal
6. **anell** / anillo
7. **rosari, emperlat** / rosario, contero, perlarío, contario
8. **perla** / perla

9. **ovari** / ovario
10. **òvul** / ova, ovo, óvulo
11. **greca** / greca
12. **llaceries** / lacería
13. **llaç** / lazo
14. **fris** / friso
15. **arabesc** / arabesco
16. **fretes** / fretes
17. **fullatge, fronda** / fronda, hojarasca
18. **ganxet** / ganchillo
19. **garra** / garra
20. **modilló** / modillón

21. **encoixinat, abossellat** / almohadillado
22. **cresteria** / crestería
23. **magolla** / macolla
24. **galló** / gallón, agallón
25. **antefixa** / antefija
26. **coixinet** / cojinete, almohadilla
27. **claustra** / claustra
28. **bucrani** / bucráneo
29. **garlanda** / guirnalda
30. **orla** / orla

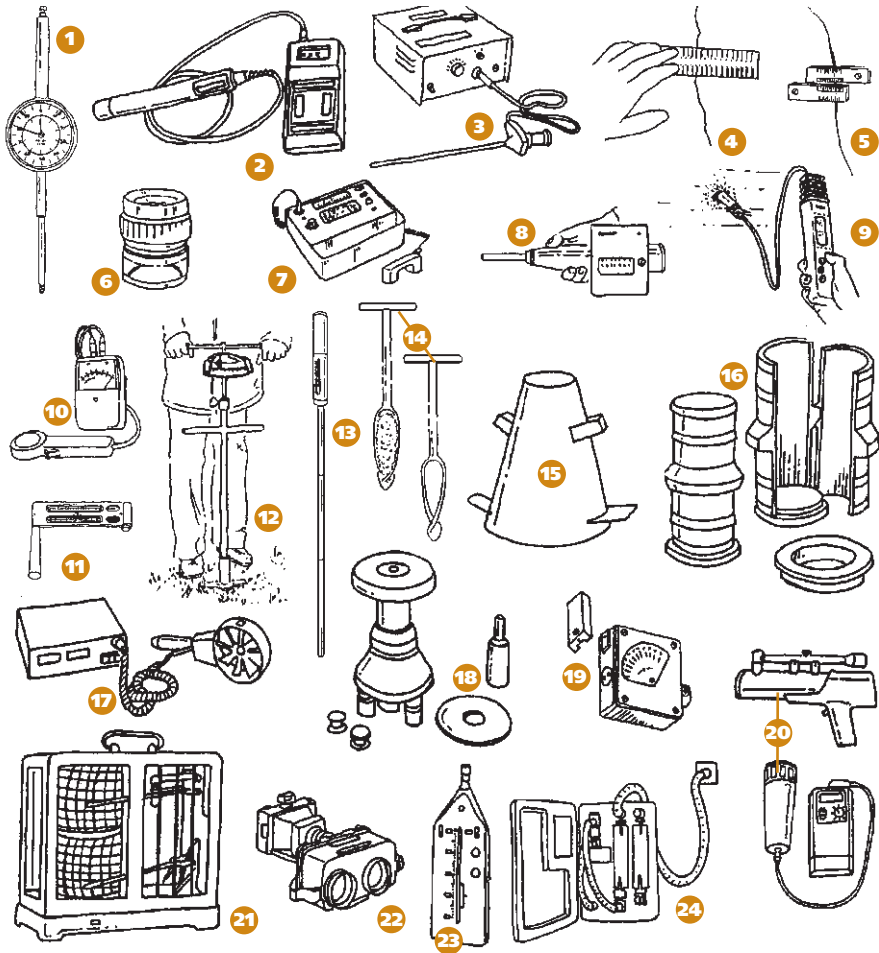


- | | | |
|--|---|--|
| <p>1. clivella, fissura / hendidura, fisura</p> <p>2. corcat / carcomido</p> <p>3. floridura / moho</p> <p>4. escletxa / rendija</p> <p>5. fuita, fuga, escapament / escape, fuga</p> <p>6. esquerda / grieta</p> <p>7. taca / mancha</p> <p>8. pegot / pegote</p> <p>9. gotera, degoter / gotera</p> <p>10. desplom / desplomo</p> <p>11. regalim / goteo, chorreo</p> <p>12. descalçat / descalzado, socavado</p> <p>13. eflorescència, salobre / eflorescencia</p> | <p>14. desnivell / desnivel</p> <p>15. ensulsiada, esfondrament / desmoronamiento, hundimiento</p> <p>16. rascada / rascadura</p> <p>17. cadolla, cocó / hoyo</p> <p>18. sot / bache</p> <p>19. escatat / descafilado, escafilado</p> <p>20. embús, embós / atasco</p> <p>21. toll, bassiot, bassal / charco</p> <p>22. bretxa / brecha, boquete</p> <p>23. aclofat / hundido</p> <p>24. rebava / rebaba</p> <p>25. rovell, oxidació / orin, herrumbre, oxidación</p> | <p>26. desclavat / desclavado</p> <p>27. bony / soplado</p> <p>28. guerxesa / vencimiento, deformación</p> <p>29. vinclament, balcament, escagassament / pandeo, abarquillamiento</p> <p>30. malplà, panxa, paret prenyada / panza, desnivelado, desigual</p> <p>31. degollat / degollado</p> <p>32. flionjall / blandón</p> <p>33. escantell, escrostonament, esvorell / descantillado, desconchado</p> |
|--|---|--|



Materials i mètodes d'unió

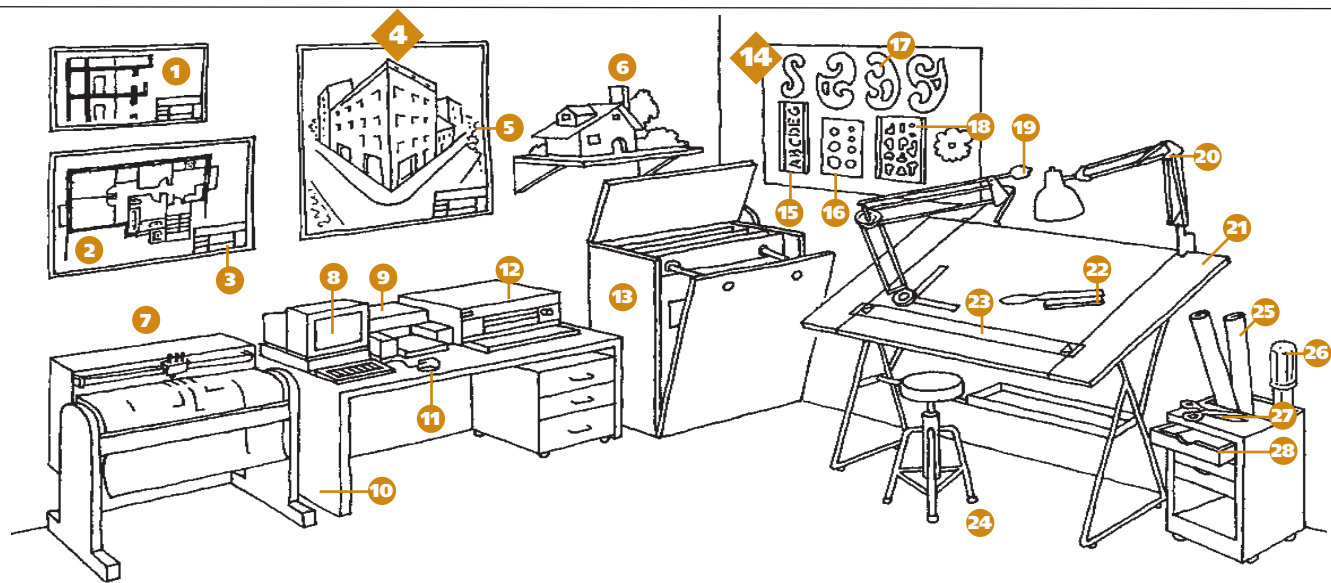
- Aparells d'assaig i diagnòsi



1. **flexímetre** / flexímetro
2. **higròmetre** / higròmetro
3. **endoscopi** / endoscòpio
4. **fissurímetre de regle** / fissuròmetre de regleta
5. **dilatòmetre** / dilatòmetro
6. **comptafils** / cuentahilos
7. **detector de metalls** / detector de metales
8. **escleròmetre** / escleròmetro
9. **humidímetre** / humidímetro
10. **luxímetre** / lúxmetro, luxómetro

11. **psicròmetre** / psicrómetro
12. **mesurador de resistència a l'esforç tallant** / medidor de resistencia al esfuerzo cortante
13. **penetròmetre** / penetròmetro
14. **extractor de mostres inalterades** / extractor de muestras inalteradas
15. **con d'Abrams** / cono de Abrams
16. **motlle de proveta** / molde de probeta

17. **termoanemòmetre** / termoanemómetro
18. **martinet** / martinete
19. **duròmetre** / duròmetro
20. **teletermòmetre** / teletermómetro
21. **termohigrògraf** / termohigrògrafo
22. **cambrà d'infraroigs** / cámara de infrarrojos
23. **sonòmetre** / sonómetro
24. **detector d'infiltracions** / detector de infiltraciones



1. **secció** / sección
2. **planta acotada** / planta acotada
3. **caixeti** / cajetín
4. **perspectiva** / perspectiva
5. **punt de fuga** / punto de fuga
6. **maqueta** / maqueta
7. **traçador, plòter** / plotter, trazador
8. **pantalla** / pantalla
9. **impressora** / impresora

10. **taula** / mesa
11. **ratolí** / ratón
12. **copiadora de plànols** / copiadora de planos
13. **arxivador de plànols** / archivador de planos
14. **plantilles, normògrafs** / plantillas, normógrafos
15. **plantilla de lletres, plantilla de retolar** / plantilla de letras

16. **plantilla de circumferències** / plantilla de circunferencias
17. **plantilla de corbes** / plantilla de curvas
18. **plantilla de símbols** / plantilla de símbolos
19. **tecnígraf** / tecnígrafo
20. **llum articulad** / lámpara articulada

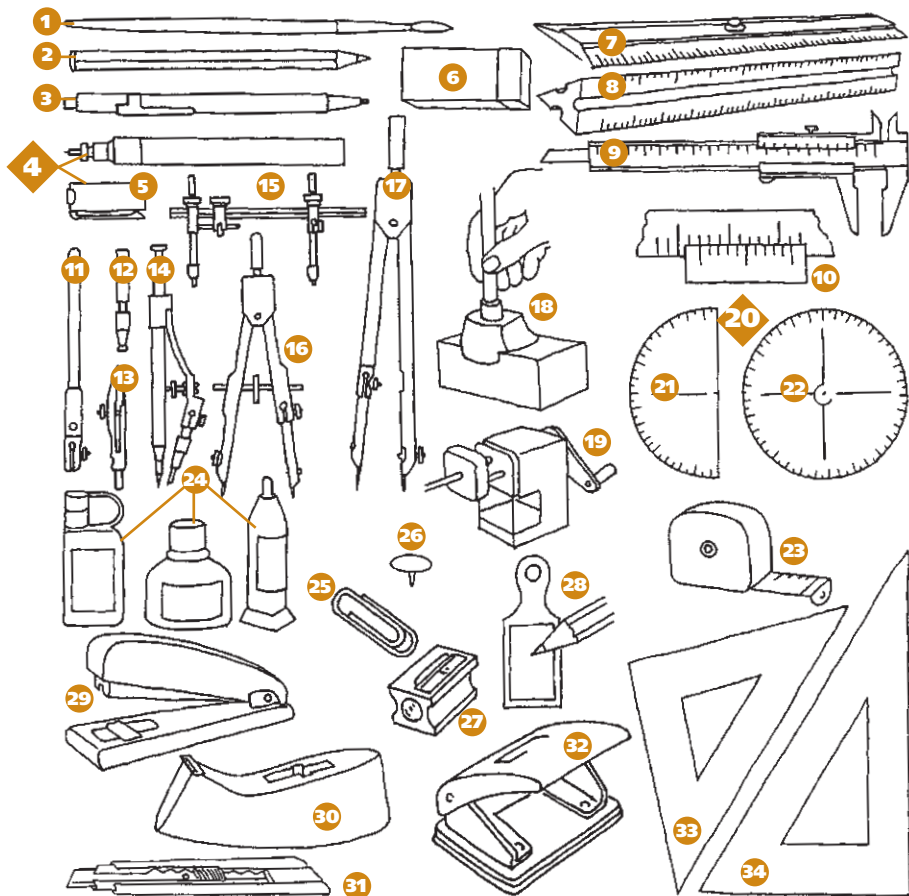
21. **taula de dibuix, tauler de dibuixant, tauler de dibuix** / mesa de dibujo, tablero de dibujo
22. **raspall** / cepillo
23. **paral·lex** / paralelógrafo, paralex, regla paralela
24. **tamboret** / taburete
25. **plànol, pla** / plano
26. **porta-rotlles, portaplànols** / portaplanos
27. **tisores, estisores** / tijeras
28. **calaix** / cajón



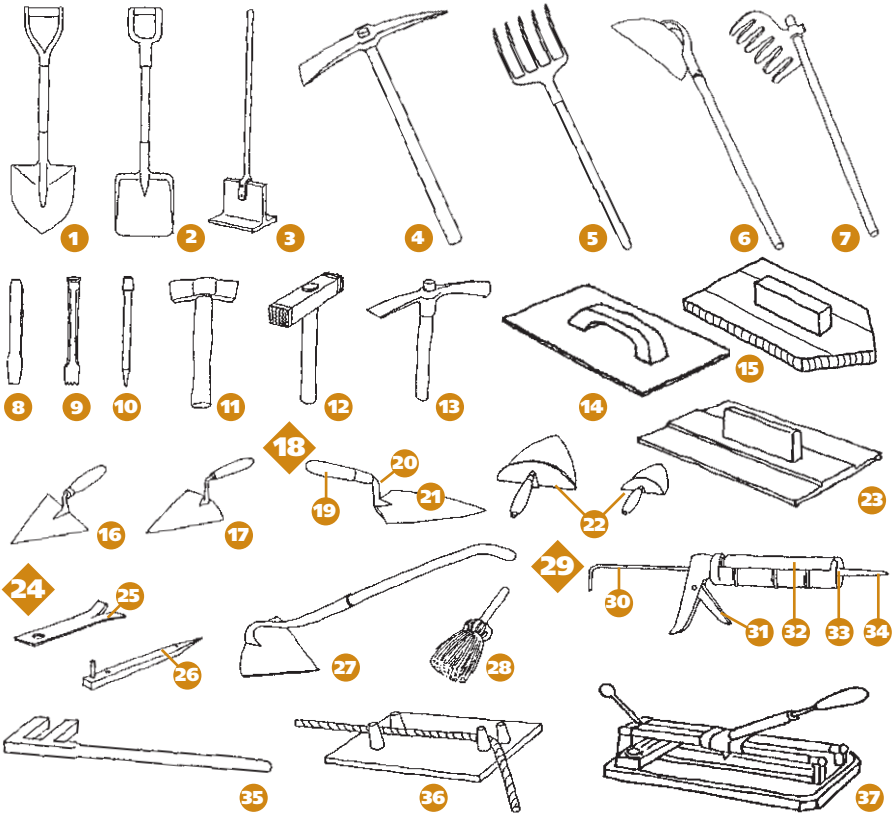


Oficis

• Instruments de dibuix i delineació



1. **pinzell** / pincel
2. **llapis** / lápiz
3. **portamines, llapis automàtic** / portaminas, lápiz automàtic
4. **estilògraf** / estilògrafo
5. **caputxó** / capuchón
6. **goma d'esborrar, goma** / goma de borrar
7. **doble decímetre** / doble decímetro
8. **escalímetre** / escalímetro, escala de reducció
9. **peu de rei** / pie de rey
10. **nònius** / nonio
11. **allargador** / alargador
12. **punta** / punta
13. **tiralínies** / tiralíneas
14. **ballarina** / bigotera loca
15. **compàs de vara** / compàs de vara, compàs de vástago
16. **bigotera** / bigotera
17. **compàs** / compàs
18. **afilamines** / afilaminas
19. **afilallapis de maneta** / afilalápices de manivela
20. **transportadors** / transportadores
21. **semicercle graduat** / semicírculo graduado
22. **cercle graduat** / círculo graduado
23. **flexòmetre** / flexómetro
24. **tinter** / tintero
25. **clip** / clip
26. **xinxeta** / chincheta
27. **afilallapis, maquineta de fer punta** / sacapuntas, afilalápices
28. **raspador** / raspador
29. **grapadora, engrapadora** / grapadora
30. **porta-rotlles, porta-rotllos** / portarrollos
31. **cúter** / cutter
32. **perforadora** / perforadora
33. **cartabó** / cartabón
34. **escaire** / escuadra



1. **pala de punta** / pala de punta
2. **pala plana** / pala plana
3. **picó** / pisón
4. **pic** / pico
5. **forca** / horca
6. **remenador** / batidera
7. **rascle, rascler** / rastrillo
8. **escarpa** / cincel, escarpa
9. **gardina** / gradina
10. **punxó** / puntero
11. **maceta** / maceta
12. **buixarda** / bujarda, cucarda, martellina
13. **tallantó** / alcotana
14. **pala plana, aplanador, fregadora** / llana, trulla
15. **remolinador** / fratás
16. **paleta polidora** / paleta de enlucir

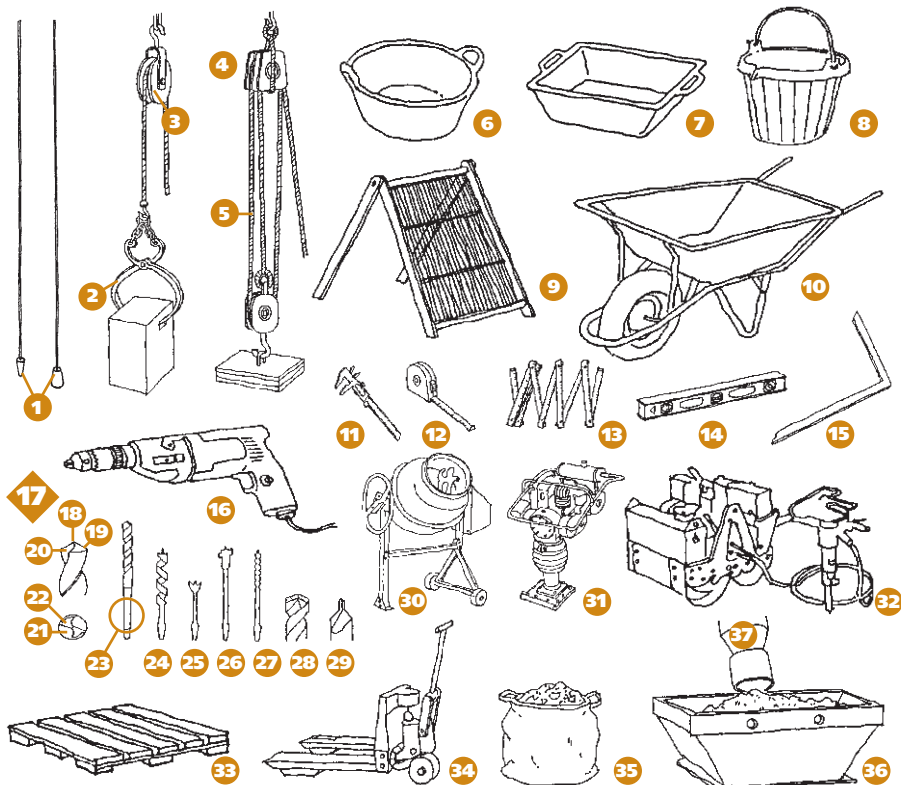
17. **paletí** / palustrillo, paletín, paletilla
18. **paleta** / paleta, palustre
19. **màneg** / mango
20. **espiga** / espiga
21. **fulla** / hoja
22. **paleta de pastar** / paleta de amasar
23. **taloja** / talocha
24. **gafes** / patillas
25. **gafa de pla** / patilla de empotramiento
26. **gafa de punta** / patilla de clavo
27. **càvec** / azadón
28. **escombreta, granereta** / escobilla

29. **pistola d'injectar** / pistola de inyectar
30. **recuperador** / recuperador
31. **gallet** / gatillo
32. **cartuxt** / cartucho
33. **tovera** / tobera
34. **aplicador, bec** / aplicador
35. **grifa** / grifa
36. **dits** / planchuela
37. **talla-rajoles, tallamosaics** / cortamosaicos

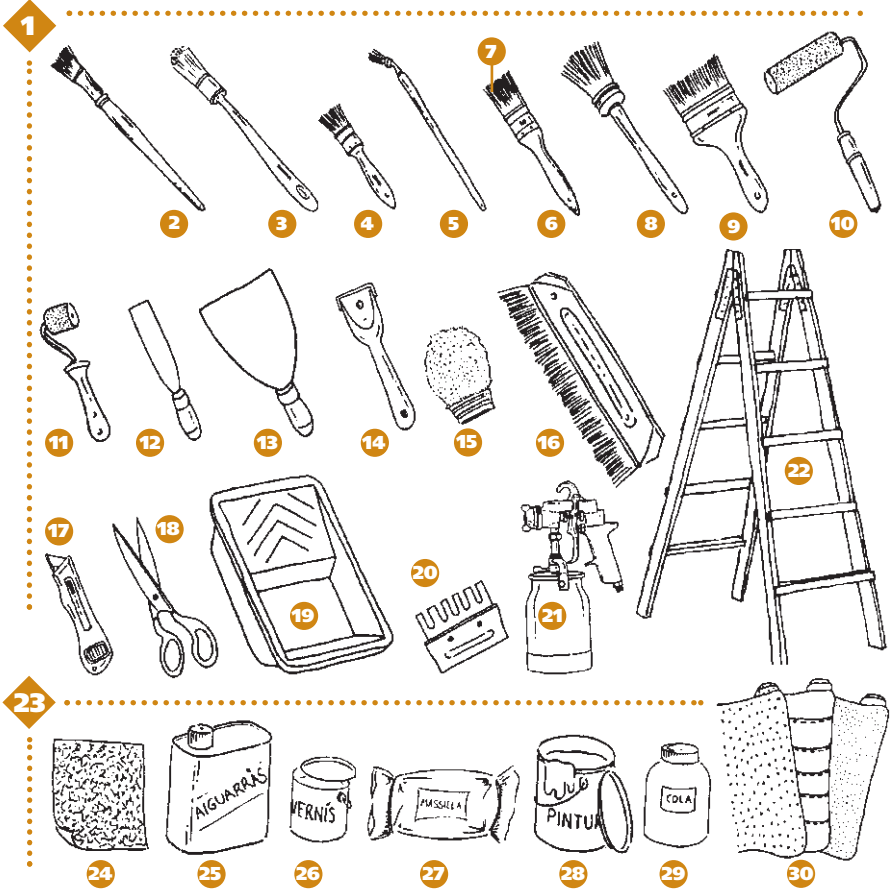


Oficis

- Ram de paleta
- Utensilis



- 1. plomada** / plomada, perpendicular
- 2. tenalles, estenalles** / tenazas, gafas
- 3. politja, corriola** / polea
- 4. polispast** / polispasto
- 5. corda** / cuerda
- 6. cabàs, senalla** / capacho, espuerta
- 7. gaveta** / cuezo, artesa
- 8. galleda, ferrada, poal** / cubo
- 9. garbell** / criba, zaranda
- 10. carretó, bolquet** / carretilla
- 11. peu de rei** / pie de rey
- 12. flexòmetre** / flexómetro
- 13. metre plegable** / metro plegable
- 14. nivell de bombolla, nivell d'aire** / nivel de aire, nivel de burbuja
- 15. escaire** / escuadra
- 16. trepant, màquina de foradar** / taladradora, màquina taladradora
- 17. broca** / broca, taladro
- 18. aresta transversal** / filo transversal
- 19. llavi de tall** / filo principal
- 20. despulla** / incidencia
- 21. ranura helicoidal** / desahogo
- 22. ànima** / alma
- 23. con Morse** / cono Morse
- 24. broca espiral** / broca espiral
- 25. broca de tres puntes** / broca de tres puntas
- 26. broca de tambor** / broca de tambor
- 27. broca helicoidal** / broca helicoidal
- 28. broca de vídia** / broca de vidia
- 29. broca de centrar** / broca de centrar
- 30. formigonera** / hormigonera
- 31. piconadora de granota, taula vibradora** / rana, placa vibratoria
- 32. martell pneumàtic** / martillo neumático
- 33. paleta** / paleta
- 34. portapaletes manual** / portapaletas manual, transpaleta
- 35. saca de runa** / saca de escombros
- 36. contenidor de runa** / contenedor de escombros
- 37. tub de descàrrega** / tubo de descarga

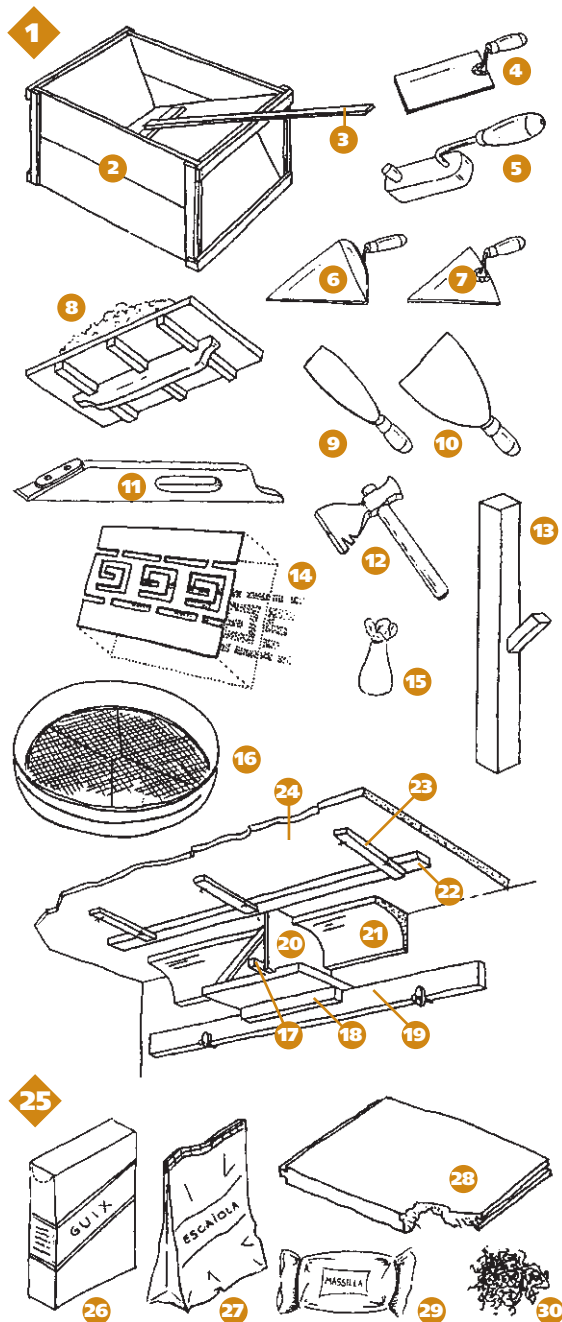


1. **eines de pintor** / herramientas de pintor
2. **pinzell pla** / pincel plano
3. **pinzell rodó** / pincel redondo
4. **paletina** / paletina, empastador
5. **pinzell tort** / pincel para radiadores
6. **brotxa plana** / brocha plana
7. **pèls, cerres** / pelos, cerdas
8. **brotxa de campir** / brocha gorda
9. **pinzell unidor, unidor** / pincel unidor, unidor
10. **corró** / rodillo
11. **corronet** / rodillo de encolador
12. **espàtula** / espátula
13. **rasqueta** / rasqueta
14. **rascador** / rascador
15. **monyeca, cassigall** / muñeca, muñequilla
16. **raspall d'empaperar** / cepillo de empapelar
17. **cúter** / cutter
18. **tisores, estisores** / tijeras
19. **gaveta** / cuezo, artesa
20. **pinta** / peine
21. **pistola** / pistola
22. **escala de tisora** / escalera de tijera, escalera doble
23. **materials de pintor** / materiales de pintor
24. **paper esmeril, paper de vidre** / papel de lija, lija
25. **aguardràs** / aguarrás
26. **vernís** / barniz
27. **massilla** / mástico
28. **pintura** / pintura
29. **cola de pintor** / cola de pintor
30. **paper pintat, paper d'empaperar** / papel pintado

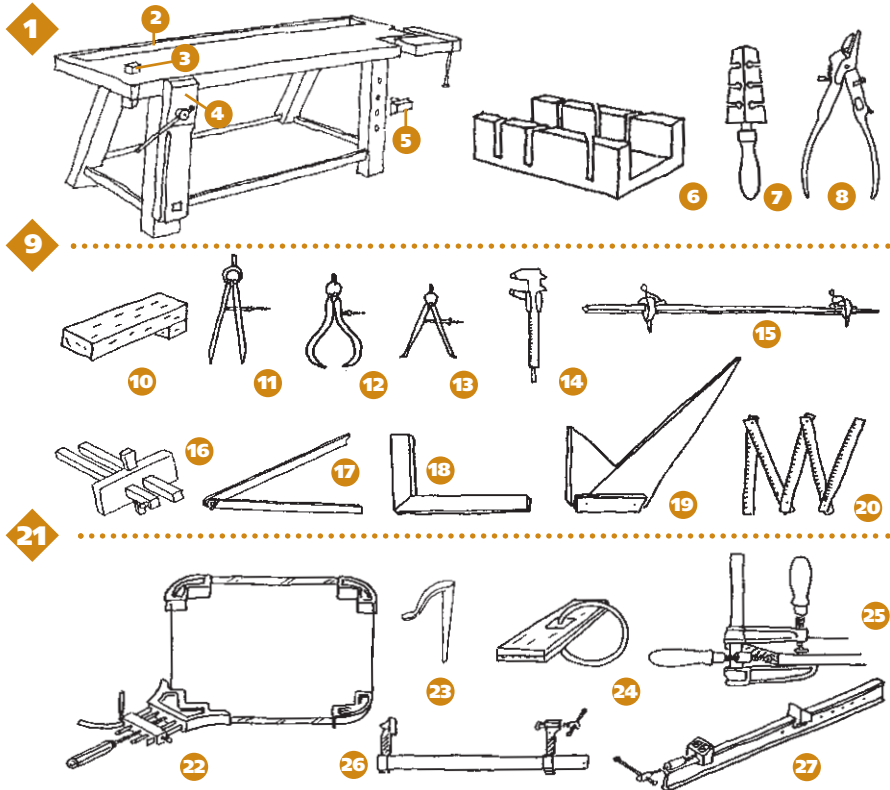


Oficis

• Ram d'estucador i guixaire



1. **eines d'estucador i guixaire** / herramientas de estucador y yesero
2. **gaveta** / cuezo, artesa
3. **creu de pastar** / cruz, batidor
4. **paleta de guixaire** / paleta de yesero
5. **planxa d'estucar** / plancha de estuque
6. **paleta de pastar** / paleta de amasar
7. **paletí** / palustrillo, paletín, paletilla
8. **taloja** / talocha
9. **espàtula** / espátula
10. **rasqueta** / rasqueta
11. **guilleume de guixaire** / guillame de yesero
12. **martell dretal** / martillo piqueta
13. **passa-racons** / avivador
14. **tropa, estergit** / trepa, chapa de estarcir
15. **estergidor** / cisquero
16. **sedàs** / cedazo
17. **tascó** / cuña
18. **guia** / guía
19. **regle inferior** / regla inferior
20. **sabater** / terraja
21. **motllura** / moldura
22. **regle superior** / regla superior
23. **trava** / riostra
24. **cel ras, sostre fals** / cielo raso, techo falso
25. **materials d'estucador i guixaire** / materiales de estucador y yesero
26. **guix, algeps** / yeso
27. **escaiola** / escayola
28. **placa de guix** / placa de yeso
29. **massilla** / mástique
30. **espart** / esparto



1. banc de fuster, taulell de fuster / banco de carpintero

2. canal d'eines, einer / herramental

3. escarabat / corchete

4. cargol de banc, cargol de fuster / tornillo de banco, prensa de banco

5. recolzador / apoyo

6. serrabiaixos, tallabiaixos / cortaingletes, caja de ingletes

7. entrescador / triscador

8. entrescador graduable / triscador regulable

9. instruments d'amidar / instrumentos para medir

10. galga / galga

11. compàs de puntes / compàs de puntas

12. compàs de gruixos, compàs d'exterior / compàs de espesores, compàs de gruesos

13. compàs d'interiors / compàs de calibres, compàs de interiores

14. peu de rei / pie de rey

15. compàs de vara / compàs de vara, compàs de vástago

16. rosset / gramil

17. santanell, capserrat, salta-regle, fals escaire / falsa escuadra, escuadra falsa, falsarregla, saltarregla

18. escaire / escuadra

19. cartabó de biaix / escuadra de uña, cartabón de carpintero

20. metre plegable / metro plegable

21. mordasses, premses / mordazas, prensas

22. serjant d'emmarcar, premsa per a quadres / premsa de fleje, prensa para cuadros

23. barlet / barrilete, siet

24. molla / anillo de presión

25. serjant de cantells / premsa de cantos

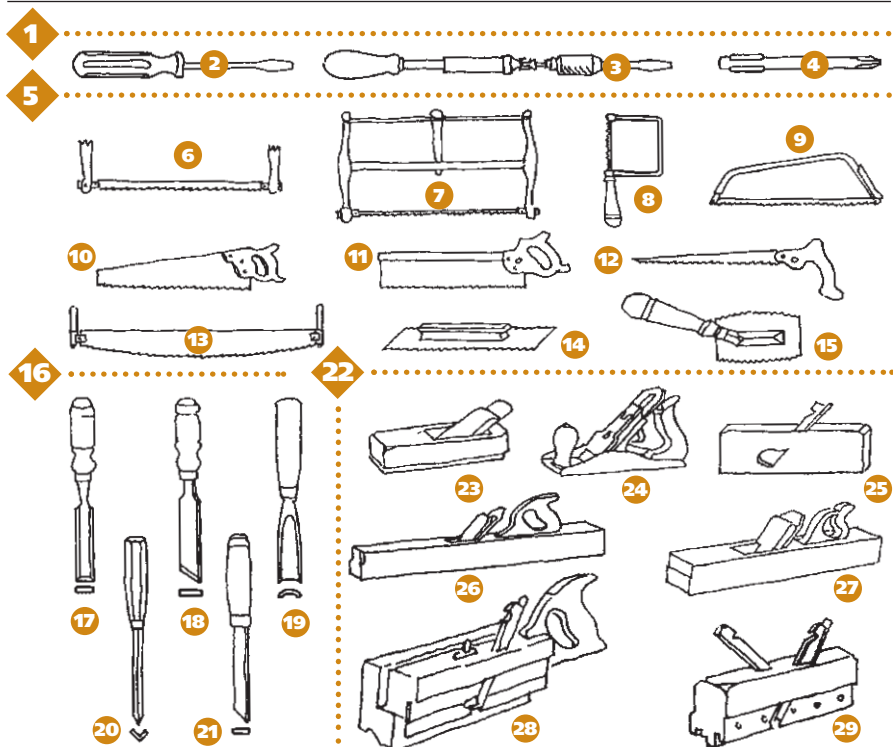
26. cargol d'estrènyer, gat, serjant / gato, tornillo, sargento

27. serjant de biga, serjant de bastir / prensa de bastidor

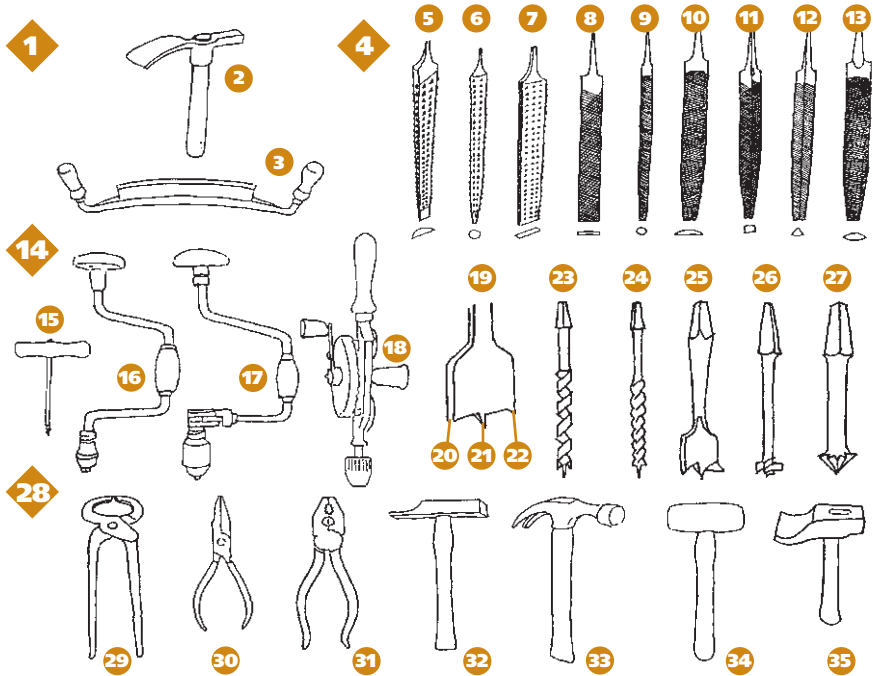


Oficis

- Ram de fuster
- Eines I



- 1. tornavisos, desengramponadors / destornilladores**
- 2. tornavis de tall recte, tornavis de boca plana / destornillador de boca plana**
- 3. tornavis de carraca / destornillador de berbiquí**
- 4. tornavis d'estrella, tornavis de boca de creu / destornillador de estrella, destornillador de boca cruciforme**
- 5. eines de serrar / herramientas para serrar**
- 6. serra de trepar, verduc / sierra abrazadera, sierra de aserrador**
- 7. serra de bastidor, serra de sant Josep / sierra de bastidor**
- 8. serra de vogir / sierra de marqueteria, segueta, sierra de contornejar, sierra de calar**
- 9. serra d'arquet / sierra de arco**
- 10. xerrac / serrucho**
- 11. xerrac de beina, xerrac de molla / serrucho de costilla**
- 12. xerrac de punta / serrucho de punta, serrucho de volta, serrucho de puñal**
- 13. xerrac de dues mans / tronçador, serrucho de bosque**
- 14. xerrac de clavilles / serrucho de enrasar clavijas, serrucho para clavijas**
- 15. xerrac de xapa / serrucho para chapa**
- 16. eines de tall / herramientas de corte**
- 17. enformador / formón**
- 18. puntacorrent / formón de punta corrient, puntacorriente**
- 19. gúbia / gubia**
- 20. burenc / gubia triangular**
- 21. badaine, badaina / escoplo**
- 22. eines de tall de fulla guiada / herramientas de corte con hoja de corte guiada**
- 23. ribot, plana / cepillo, limpiadera**
- 24. ribot metàl·lic / cepillo metálico**
- 25. guilleume / guillame**
- 26. garlopa, jac / garlopa**
- 27. garlopí / garlopin**
- 28. cadell / cepillo acanalador, acanalador, avivador**
- 29. boet / cepillo de machihembrar, cepillo de embarrotar**



1. eines de desbastar /
herramientas para
desbastar

2. aixxa / azuela
3. cutxef, ganiveta /
cuchilla

**4. eines de raspar, allisar
i polir** / herramientas para
raspar, alisar y pulir

**5. raspa de mitja
canya** / escofina de
media caña

**6. raspa rodona, raspa
de cua de rata** /
escofina redonda,
escofina de cola de rata

7. raspa plana / escofina
plana

8. llima plana / lima plana

**9. llima rodona, llima
de cua de rata** / lima
redonda, lima de cola
de rata

10. llima de mitja canya /
lima de media caña

11. llima quadrada / lima
cuadrada

**12. llima triangular,
llima de tres caires** /
lima triangular

13. llima biconvexa / lima
biconvexa

14. eines de foradar /
herramientas para agujerear

15. barrina, trebinella /
barrena

**16. filaberquí,
belaberquí** / berbiquí

17. filaberquí de carraca
/ berbiquí de trinquete

18. trepant de pit /
taladro de pecho

19. broca / broca, taladro

20. marcador /
marcador

21. guia / guía

22. tallador / cortador

23. broca espiral / broca
espiral

**24. broca helicoidal,
broca salomònica** /
broca helicoidal, broca
salomònica

25. broca de tres puntes /
broca de tres puntas

26. broca de tambor /
broca de tambor

**27. broca de cap de
frare, broca
d'aixamfranar** /
broca de avellanar

**28. eines de clavar i
desclavar** / herramientas
para clavar y desclavar

29. tenalles, estenalles /
tenazas

**30. alicates de boca
plana** / alicates de boca
plana

31. alicates universals /
alicates universales

**32. martell de pena,
martell d'ebenista** /
martillo de ebanista

**33. martell d'orelles,
martell de fuster** /
martillo de carpintero,
martillo de orejas

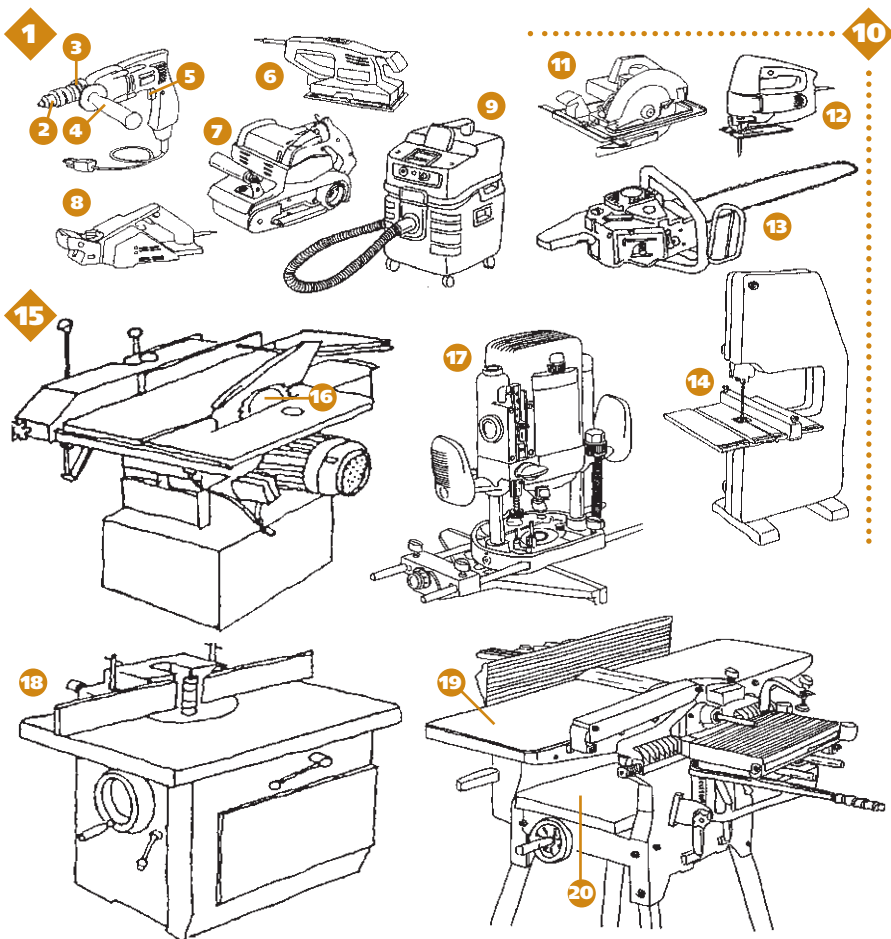
34. maça / maza

**35. martell de planejar,
martell de xapar** /
martillo de chapear



Oficis

- Ram de fuster
- Eines III



1. trepant, màquina de foradar / taladradora, màquina taladradora

2. portabroques / portabrocas, mandril

3. selector / selector

4. maneta lateral / empuñadura lateral

5. gallet / gatillo

6. polidora orbital / lijadora orbital

7. polidora de cinta / lijadora de cinta, lijadora de banda

8. ribot elèctric / cepillo elèctric

9. aspiradora / aspiradora

10. serres mecàniques / sierras mecánicas

11. serra circular portàtil, serra de disc portàtil / sierra circular portàtil, sierra de disco portàtil

12. serra de vaivé / sierra de vaivén

13. serra de cadena / sierra de cadena, motosierra

14. serra de cinta / sierra de cinta

15. màquina universal / màquina universal

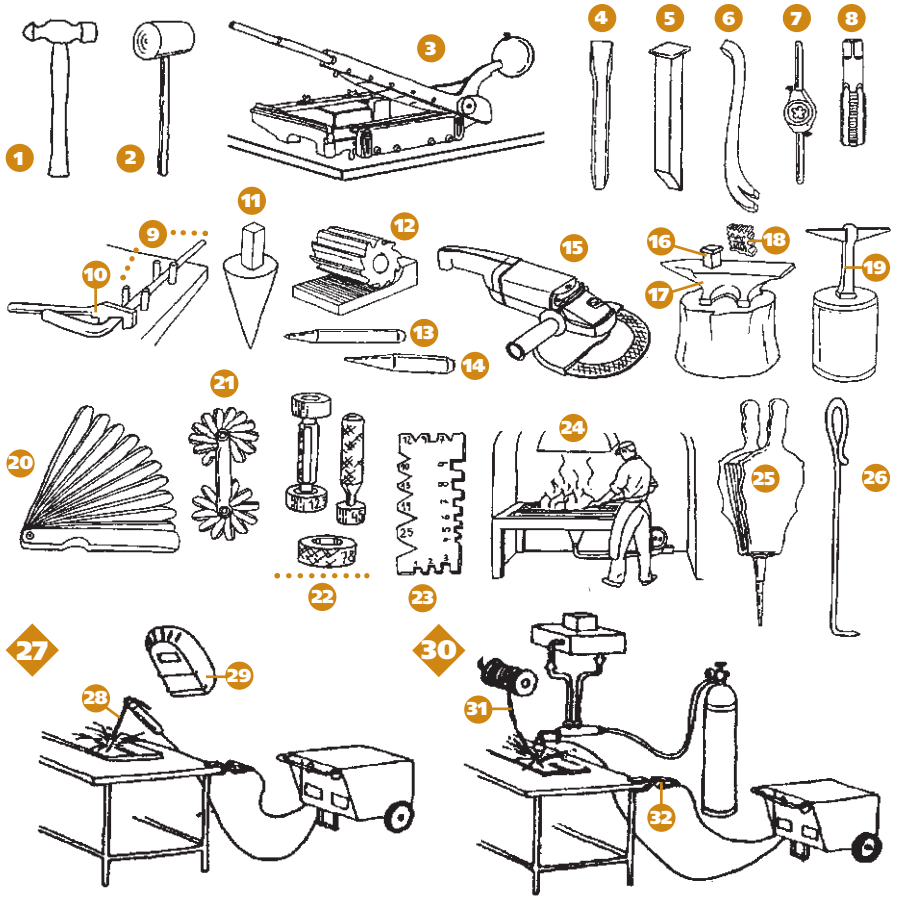
16. serra circular, serra de disc / sierra circular, sierra de disco

17. fresadora / fresadora

18. tupí / tupí, tupí

19. planejadora / cepilladora

20. regruixadora / regruesadora



- 1. martell de reblar, martell de bola** / martillo de remachar, martillo de bola
- 2. boterola** / buterola
- 3. cisalla manual** / cizalla de palanca
- 4. cisell** / cincel
- 5. tallaferro** / cortafrió
- 6. pota de cabra** / pie de cabra
- 7. filera** / terraja
- 8. mascle de roscar, mascle de filetejar** / macho de roscar, macho de aterrajat
- 9. dits** / planchuela
- 10. grifa** / grifa

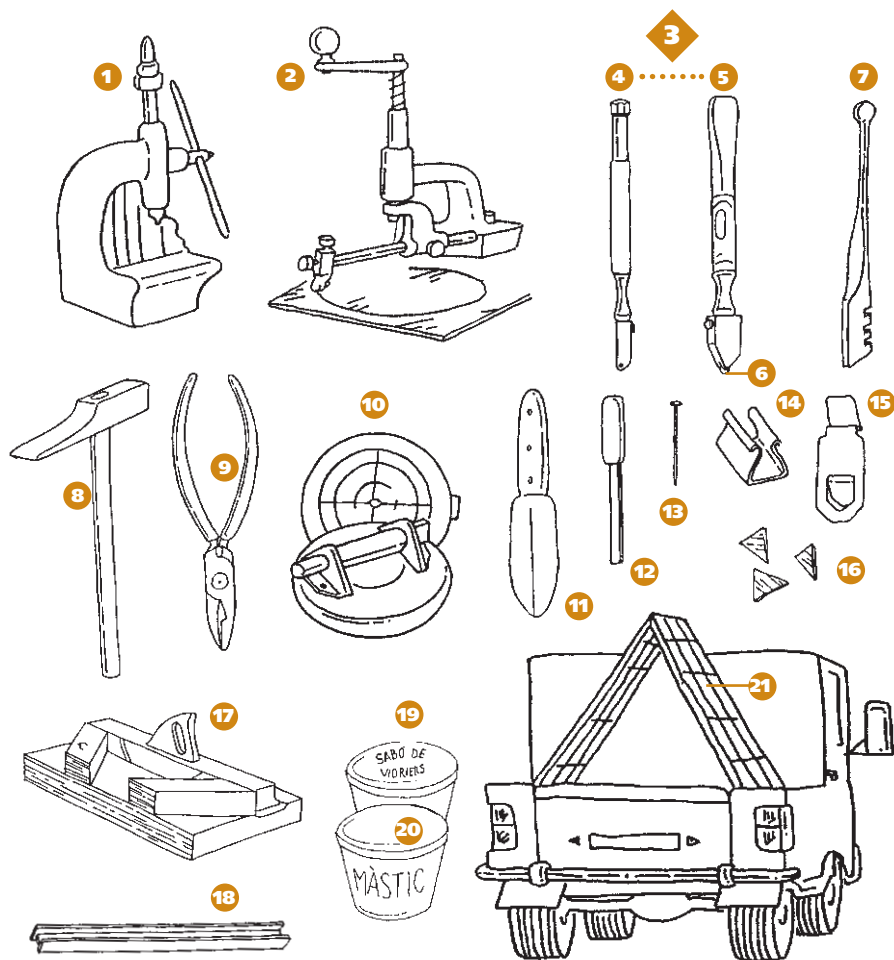
- 11. mandrí** / mandril
- 12. fresa** / fresa
- 13. contrapunxó** / contrapunzón
- 14. punxó** / punzón
- 15. mola** / amoladora
- 16. tas** / tas
- 17. enclusa** / yunque
- 18. clavera** / clavera
- 19. bigòrnia** / bigornia
- 20. galgues de gruixos** / galgas de espesores
- 21. galgues de rosques** / galgas de fileteado, galgas de roscas
- 22. calibrador de tap** / calibre de tapón

- 23. calibrador universal** / calibre universal
- 24. fornal** / fragua
- 25. manxa** / fuelle
- 26. atiador** / atizador
- 27. soldadura elèctrica** / soldadura elèctrica
- 28. elèctrode** / electrodo, elèctrodo
- 29. careta** / careta
- 30. soldadura autògena** / soldadura autògena
- 31. soldadura, metall d'aportació** / soldadura, metal de aportación
- 32. pinces de massa** / pinzas de masa

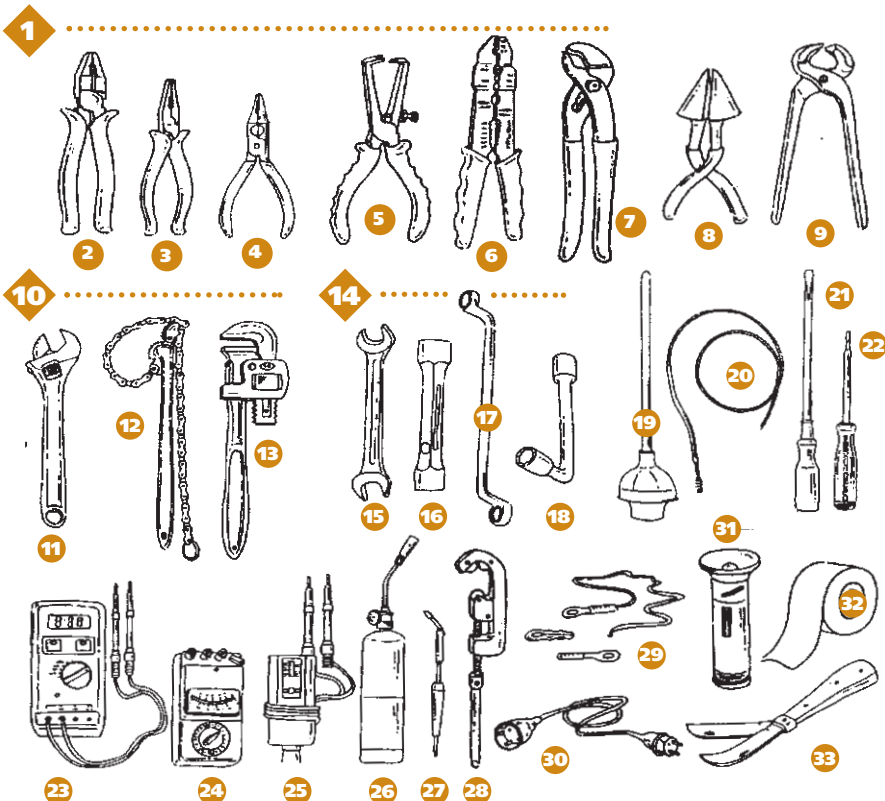


Oficis

• Ram de vidrier



1. **cisalla de biaixos** / cizalla de ingletes
2. **compàs de tallar** / compàs cortador
3. **tallavidres** / cortavidrios
4. **diamant, punta de diamant** / diamante, punta de diamante
5. **tallavidres de rodeta** / cortavidrios de disco
6. **rodeta** / disco
7. **brusidor** / grujidor, brujidor
8. **martell de vidrier** / martillo de vidriero
9. **tenalles de vidrier** / tenazas de vidriero
10. **ventosa** / ventosa
11. **espàtula per a màstic** / espátula para masilla
12. **tingla** / tingle
13. **punta de París** / alfiler de París, punta de París
14. **grapa** / grapa
15. **gafet de penjar** / gafa de colgar
16. **punta de vidre** / punta de vidrio
17. **premsa d'encolar biaixos** / ensamblador de ingletes
18. **plom** / plomo
19. **sabó de vidriers** / jabón de vidrieros
20. **màstic** / masilla
21. **portavidres** / portavidrios

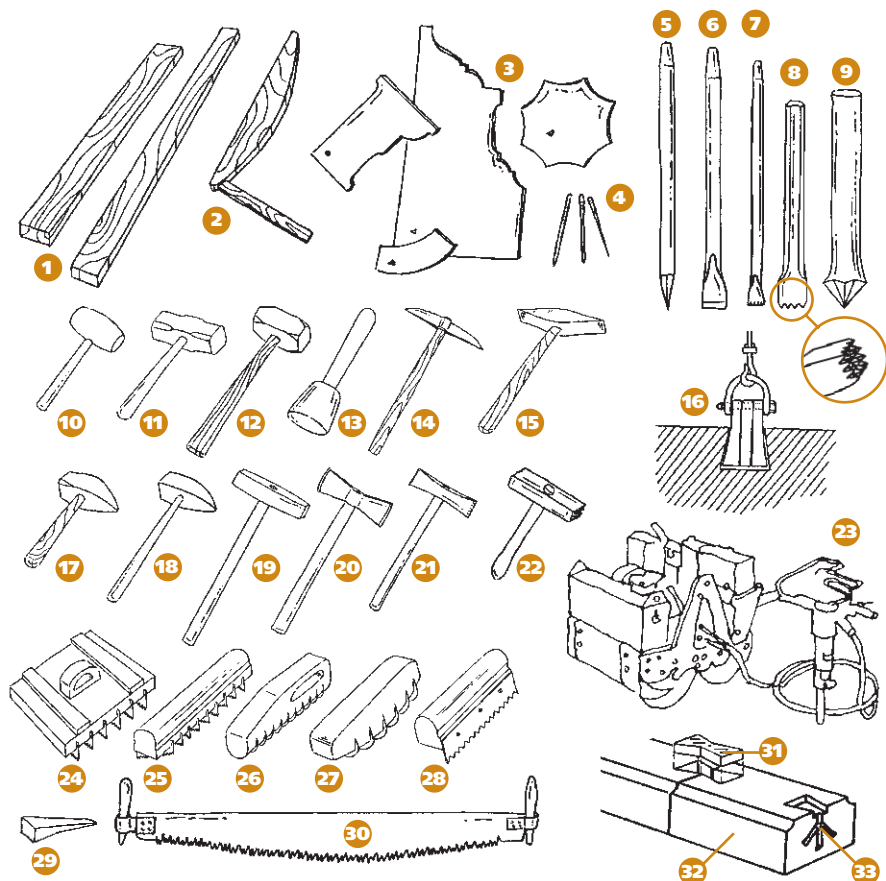


1. **alicates** / alicates
2. **alicates universals** / alicates universales
3. **alicates de boca plana** / alicates de boca plana
4. **alicates de boca rodona** / alicates de boca redonda
5. **alicates pelacables** / alicates pelacables
6. **alicates de terminals** / alicates de terminales
7. **bec de lloro** / pico de loro
8. **esbocador** / abocardador
9. **tenalles, estenalles** / tenazas
10. **claus ajustables** / llaves ajustables
11. **clau anglesa** / llave inglesa
12. **clau de cadena** / llave de cadena
13. **clau Stillson** / llave Stillson
14. **claus fixes** / llaves fijas
15. **clau fixa de boca plana** / llave plana de dos bocas
16. **clau de tub** / llave de tubo
17. **clau d'estrella** / llave de estrella, llave poligonal
18. **clau de tub colzat** / llave de tubo acodado
19. **desembossador, desembussador** / desatascador
20. **furga** / hurgador
21. **tornavís, desengramponador** / destornillador
22. **tornavís d'electricista** / destornillador de electricista
23. **multímetre** / multímetro
24. **voltampèrmetre, voltampèrmetre** / voltampèrmetre
25. **comprovador** / comprobador
26. **bufador** / soplete
27. **soldador elèctric** / soldador eléctrico
28. **tallatubs** / cortatubos
29. **passafils** / pasacables
30. **allargador** / alargador
31. **llanterna, pila** / linterna
32. **cinta aïllant** / cinta aislante, cinta aisladora
33. **ganivet d'electricista** / cuchillo de electricista



Oficis

• Ram de picapedrer i marbrista



1. entreguads / reglas de bornear

2. xarxó / baivel

3. patró, plantilla / patrón, plantilla

4. traçador / trazador

5. punxó / puntero

6. cisell / cincel

7. gardina / gradina

8. cisell buixarda / cincel bujarda

9. bonet / bonete

10. mall / mazo

11. maceta / maceta

12. maceta d'esquerdar / maceta de machaqueo

13. maceta d'escultor / maceta gallega, maceta portuguesa

14. pic / pico

15. escoda / escoda

16. gripia, castanyola / castañuela

17. martell de punta, martell de picapedrer / martillo de pico

18. picassó / almádena, almádana

19. martell còncav / martillo cóncavo

20. tallant / trinchante

21. martell de tall dentat / martillo trinchante de peine, bocarte

22. buixarda / bujarda, cucarda, martellina

23. martell pneumàtic / martillo neumático

24. rascador, rasca de picapedrer / rascador

25. rasqueta / rasqueta

26. bossell recte / rascador abocelado recto

27. bossell voltat / rascador abocelado curvo

28. xerrusco / sierra de marmolista

29. tascó / cuña

30. verduc / tronzador

31. grapa / grapa

32. carreu / sillar

33. regató, abeurador / bebedero, rozuela



ANNEX



Índex de termes catalans

a

àbac	3-03*(13)	aiguafons	3-25*(4)	aleta.....	4-13*(24)
abeurada	3-43*(2)	aiguafons	3-26*(13)	aleta.....	5-04*(21)
abeurador	2-13*(30)	aiguamoll	1-02*(3)	aleta.....	5-09*(20)
abeurador	6-44*(33)	aiguarràs	6-35*(25)	aleta lateral.....	4-05*(2)
abocador	2-22*(33)	aiguavés	3-25*(3)	alfardó.....	6-17*(6)
abocador	5-14*(34)	aiguavés	3-26*(8)	algeps	6-36*(26)
abocador	5-27*(14)	aiguavés	3-51*(12)	alicates.....	6-43*(1)
abossellat	6-28*(21)	aiguavés	2-24*(13)	alicates de boca plana.....	6-39*(30)
abraçadora	3-48*(13)	aïllador	3-57*(22)	alicates de boca plana.....	6-43*(3)
abraçadora	3-56*(10)	aïllador	4-21*(8)	alicates de boca rodona.....	6-43*(4)
abraçadora	3-63*(6)	aïllament	3-32*(9)	alicates de terminals.....	6-43*(6)
abraçadora	6-01*(11)	aïllament	3-32*(24)	alicates pelacables.....	6-43*(5)
abraçadora de tub flexible.....	3-48*(26)	aïllament	3-33*(7)	alicates universals.....	6-39*(31)
abraçadora encastrable.....	3-48*(27)	aïllament tèrmic.....	3-25*(22)	alicates universals.....	6-43*(2)
abraçadora múltiple.....	3-48*(25)	aïllament tèrmic.....	3-33*(5)	alidada.....	6-02*(18)
abraçadora simple.....	3-48*(24)	aïllant	3-44*(4)	alimentador.....	5-06*(7)
abraçadores.....	3-48*(23)	aïllant	3-50*(17)	alineació.....	6-05*(24)
àbsida	2-01*(8)	aïllant	3-56*(20)	alineació d'edificació.....	1-15*(18)
àbsida	2-03*(7)	aire condicionat.....	3-54*(1)	alineació de vial.....	1-15*(10)
absidiola.....	2-03*(9)	aire condicionat individual.....	3-54*(11)	alineació de vial.....	1-18*(30)
absis	2-01*(8)	airejador.....	3-49*(17)	alineador.....	6-02*(23)
absis.....	2-03*(7)	aixa	6-39*(2)	aljub.....	2-12*(13)
absorbidor.....	3-53*(27)	aixeta amb temporitzador.....	3-49*(16)	allargador.....	6-32*(11)
acabadora.....	4-15*(19)	aixeta amb termostat.....	3-53*(5)	allargador.....	6-43*(30)
accidents del terreny.....	6-07*(1)	aixeta d'obturador de disc.....	3-49*(1)	alleugeriment.....	4-01*(4)
aclariada.....	4-16*(1)	aixeta de disc.....	3-49*(1)	al-Luvió.....	6-07*(13)
aclofat.....	6-29*(23)	aixeta de monocomandament.....	3-49*(13)	almenara.....	5-04*(22)
acoblament de cadell		aixeta de palanca.....	3-49*(13)	almenara.....	5-11*(13)
i ànima postissa.....	6-21*(13)	aixeta de pas.....	2-22*(13)	altar major.....	2-03*(5)
acoblament encadellat.....	6-21*(15)	aixeta de pas.....	3-53*(19)	altaveu.....	3-64*(30)
acoblament galzat.....	6-21*(14)	aixeta de pas.....	3-63*(32)	alternador.....	5-12*(15)
acoblament pla.....	6-21*(12)	aixeta de pas de l'escalfador.....	3-47*(17)	altimetria.....	1-01*(3)
acoblements.....	6-21*(11)	aixeta de pas de la cuina.....	3-47*(18)	altiplà.....	1-04*(2)
acròpolis.....	1-02*(7)	aixeta de pas general.....	3-47*(12)	altura.....	4-01*(10)
acroteri.....	3-26*(1)	aixeta de pas general.....	3-47*(29)	altura focal.....	5-28*(5)
acroteri.....	3-31*(16)	aixeta de pas individual.....	3-47*(7)	alvèol.....	3-60*(18)
actuació residencial.....	1-16*(17)	aixeta de pas individual.....	3-47*(25)	amant.....	5-26*(20)
adaptador.....	6-08*(25)	aixeta mescladora		amant.....	6-13*(8)
adhesiu.....	3-44*(22)	amb termostat.....	3-49*(33)	amarradors.....	5-24*(26)
aerador.....	3-49*(17)	aixeta monobloc.....	2-23*(14)	àmbit de pla especial	
aeroport.....	1-07*(14)	ajuntament.....	1-25*(4)	de front marítim.....	1-03*(15)
aeroport.....	4-09*(19)	akmon.....	5-25*(14)	àmbit de pla general	
aeroport.....	4-25*(1)	ala.....	3-17*(36)	d'ordenació.....	1-03*(12)
aerotermos.....	3-54*(10)	ala.....	3-18*(3)	àmbit de pla parcial.....	1-03*(14)
afilallapis.....	6-32*(27)	ala.....	3-20*(20)	ambó.....	2-04*(3)
afilallapis de maneta.....	6-32*(19)	ala.....	4-06*(26)	amfiteatre.....	2-05*(12)
afilamines.....	6-32*(18)	alambor.....	2-07*(12)	amortidor de la cabina.....	3-61*(25)
afluent.....	5-01*(5)	alardó.....	5-03*(15)	amortidor de ressort.....	3-62*(14)
aforador.....	5-09*(25)	alarma antirobatori.....	3-64*(22)	amortidor del contrapès.....	3-61*(26)
aforador.....	5-19*(25)	alarma contra incendis.....	3-63*(22)	amplit.....	3-01*(3)
afores.....	1-07*(34)	albacar.....	2-08*(5)	amplit.....	3-31*(21)
agafador.....	1-10*(13)	albarrana.....	2-07*(8)	amplit.....	3-34*(13)
aglomerat asfàltic.....	4-13*(5)	albarrana.....	2-08*(12)	amplit.....	4-01*(24)
àgora.....	1-11*(6)	albarrana.....	4-01*(21)	amplada.....	6-05*(23)
agrupació de rodons.....	3-19*(3)	albeca.....	6-19*(3)	amplària.....	6-05*(23)
agulla.....	2-01*(13)	albelló.....	1-21*(9)	amplària d'escala.....	2-17*(19)
agulla.....	3-01*(5)	albelló.....	3-51*(2)	amplària de façana mínima.....	1-17*(17)
agulla.....	3-63*(3)	alçària.....	4-01*(10)	amplària de vial.....	1-15*(11)
agulla.....	4-22*(13)	alçària d'esglaó.....	2-20*(4)	amplària lliure mínima.....	1-10*(9)
agulla.....	5-07*(1)	alçària lliure mínima.....	1-10*(11)	ample.....	6-05*(23)
agulló.....	4-22*(4)	alçària màxima		ample d'escala.....	2-17*(19)
aigua amunt.....	5-14*(31)	de planta baixa.....	1-15*(23)	ample de via.....	4-21*(23)
aigua arrecerada.....	5-23*(14)	alçària màxima edificable.....	1-15*(21)	ampliació.....	1-12*(19)
aigua avall.....	5-14*(35)	alçària reguladora màxima.....	1-15*(21)	amplificador.....	3-64*(6)
aiguabarreig.....	5-01*(12)	alçària reguladora màxima.....	1-18*(34)	ampolla.....	3-59*(2)
		alcavor.....	2-14*(12)	ancoratge.....	3-23*(29)
		aleta.....	4-04*(9)	ancoratge.....	3-32*(8)
		aleta.....	4-05*(14)	ancoratge.....	3-33*(16)
		aleta.....	4-07*(15)	ancoratge.....	4-26*(17)

ancoratge.....	5-22*(19)	aparell holandès.....	6-15*(10)	arc de mig punt.....	3-06*(2)
ancoratge.....	5-24*(4)	aparell isòdom.....	6-15*(1)	arc de mig punt.....	4-01*(18)
ancoratge de posttesatge.....	3-19*(23)	aparell mixt.....	6-15*(17)	arc de mig punt	
ancoratge de presetasatge.....	4-05*(16)	aparell poligonal.....	6-15*(19)	amb extradós apuntat.....	3-08*(14)
ancoratge tesat.....	3-21*(1)	aparell pseudoisòdom.....	6-15*(2)	arc de mig punt	
andador.....	2-07*(19)	aparell reticular.....	6-15*(20)	amb extradós en escala.....	3-08*(15)
andana.....	1-21*(30)	apartador.....	4-01*(23)	arc de mig punt	
andana.....	4-23*(38)	apartador.....	4-07*(7)	amb extradós normal.....	3-08*(13)
andana.....	4-24*(19)	apartador.....	4-25*(25)	arc de petxina.....	3-09*(7)
andana suplementària.....	1-10*(21)	aplatat de formigó.....	6-09*(18)	arc de punta	
androna.....	1-12*(30)	aplatat de pedra.....	3-32*(18)	de llança carpanell.....	3-07*(4)
androna.....	1-20*(12)	aplanador.....	6-33*(14)	arc de tot punt.....	3-06*(17)
anell.....	6-28*(6)	aplec.....	5-18*(24)	arc de triomf.....	1-23*(1)
anelles catadiòptriques.....	5-28*(15)	aplec d'àrids.....	6-13*(24)	arc de volta de cordill.....	3-06*(13)
anelles diòptriques.....	5-28*(14)	aplec de ceràmica.....	6-13*(32)	arc deprimit còncau.....	3-07*(20)
anemoscopi.....	4-18*(10)	aplic.....	3-58*(14)	arc deprimit convex.....	3-07*(21)
angle d'encreuament.....	4-22*(19)	aplicador.....	6-33*(34)	arc diafragma.....	3-09*(3)
angle de màxim pendent.....	1-17*(31)	apòfide.....	3-03*(20)	arc diagonal.....	3-09*(10)
angle recte.....	6-05*(8)	apuntament.....	1-12*(9)	arc disminuït.....	3-08*(4)
angular.....	6-25*(15)	apuntament.....	4-08*(4)	arc doblar.....	3-09*(5)
angular de recolzament.....	3-18*(12)	aqüeducte.....	5-07*(21)	arc el·líptic.....	3-06*(13)
angular de reforç.....	3-18*(13)	aqüeducte.....	5-10*(9)	arc en ziga-zaga.....	3-07*(25)
ànima.....	3-17*(35)	aqüífer.....	5-02*(1)	arc encastat.....	4-02*(9)
ànima.....	3-18*(4)	aqüífer captiu.....	5-02*(2)	arc esbiaixat.....	3-08*(3)
ànima.....	3-20*(21)	aqüífer freàtic.....	5-02*(3)	arc escarpat.....	3-08*(6)
ànima.....	3-39*(24)	aqüífer lliure.....	5-02*(3)	arc escarser.....	3-06*(4)
ànima.....	4-06*(27)	aqüífer profund.....	5-02*(2)	arc escocès.....	3-07*(5)
ànima.....	4-21*(33)	aqüífer superficial.....	5-02*(3)	arc estrebat.....	3-14*(9)
ànima.....	6-34*(22)	arabesc.....	6-28*(15)	arc faixó.....	3-09*(5)
anivelladora.....	6-10*(35)	arbre.....	6-08*(14)	arc fals.....	3-14*(11)
ànode.....	3-50*(21)	arbre ornamental.....	1-22*(10)	arc fistonat còncau.....	3-07*(15)
antefixa.....	6-28*(25)	arbreda.....	1-23*(2)	arc fistonat convex.....	3-07*(16)
antena.....	3-63*(5)	arbut.....	1-22*(9)	arc former.....	3-09*(13)
antena.....	3-64*(4)	arc.....	3-15*(2)	arc georgià.....	3-07*(22)
antena.....	4-26*(2)	arc.....	3-31*(11)	arc mixtilini normal.....	3-07*(19)
antena.....	4-26*(10)	arc a nivell.....	3-04*(7)	arc parabòlic.....	3-06*(14)
antena parabòlica.....	3-64*(5)	arc a nivell.....	3-06*(12)	arc peraltat.....	3-06*(5)
antena parabòlica.....	4-26*(20)	arc a plec de llibre.....	3-14*(5)	arc perpany.....	3-09*(5)
antena Yagi.....	3-64*(2)	arc a saltacavall.....	3-14*(3)	arc polilobulat.....	3-07*(14)
antena Yagi.....	4-26*(19)	arc a sardinell.....	3-14*(5)	arc primitiu.....	3-14*(11)
antiretorn.....	3-47*(8)	arc adovellat.....	3-14*(2)	arc raconer.....	3-09*(7)
antiretorn.....	3-53*(31)	arc amb esplandit.....	3-08*(8)	arc rampant.....	3-06*(9)
antiretorn.....	5-02*(18)	arc angular.....	3-07*(24)	arc rebaixat.....	3-06*(3)
antosta.....	5-09*(22)	arc aparellat.....	3-14*(6)	arc rebaixat.....	4-01*(5)
aparador.....	1-19*(10)	arc apuntat de ferradura.....	3-06*(20)	arc recte.....	3-08*(2)
aparcament.....	1-09*(15)	arc apuntat equilàter.....	3-06*(17)	arc rectilini.....	3-07*(24)
aparcament.....	1-16*(21)	arc apuntat peraltat.....	3-06*(19)	arc rodó.....	3-06*(2)
aparcament.....	1-26*(21)	arc apuntat rebaixat.....	3-06*(18)	arc rodó.....	4-01*(18)
aparcament.....	4-25*(5)	arc àrab.....	3-06*(6)	arc tercelet.....	3-09*(15)
aparcament d'enllaç.....	1-25*(9)	arc atalussat.....	3-08*(6)	arc toral.....	3-09*(8)
aparcament de bicicletes.....	1-23*(9)	arc atirantat.....	3-14*(10)	arc toral.....	3-09*(12)
aparcament de dissuasió.....	1-25*(9)	arc atrompetat.....	3-08*(8)	arc trencat.....	3-06*(21)
aparcament de superfície.....	1-19*(25)	arc avançat.....	3-08*(5)	arc trevolat.....	3-07*(13)
aparcament oblic.....	1-19*(26)	arc boterrell.....	2-01*(9)	arc Tudor.....	3-07*(3)
aparcament per a minusvàlids.....	1-10*(26)	arc capalçat de Marsella.....	3-08*(9)	arc túmid.....	3-07*(2)
aparcament subterrani.....	1-21*(36)	arc capalçat de Montpeller.....	3-08*(10)	arcada.....	3-31*(7)
aparell a trencajunt		arc capalçat de sant Antoni.....	3-08*(11)	arcades.....	1-12*(15)
avançat per terços.....	6-15*(11)	arc carpanell.....	3-06*(8)	arcbotant.....	2-01*(9)
aparell a trencajunt de cantell.....	6-15*(7)	arc coix.....	3-06*(9)	arcs apuntats.....	3-06*(16)
aparell a trencajunt de pla.....	6-15*(3)	arc conopial de ferradura.....	3-07*(10)	arcs circulars d'un sol centre.....	3-06*(1)
aparell al través.....	6-15*(22)	arc conopial de taló.....	3-07*(8)	arcs circulars	
aparell americà.....	6-15*(13)	arc conopial normal.....	3-07*(7)	de més d'un centre.....	3-06*(7)
aparell anglès.....	6-15*(5)	arc conopial trevolat.....	3-07*(11)	arcs conopials.....	3-07*(6)
aparell anglès antic.....	6-15*(4)	arc creuer.....	3-09*(10)	arcs de maó.....	3-14*(4)
aparell belga.....	6-15*(9)	arc d'ansa-paner.....	3-06*(8)	arcs de pedra.....	3-14*(1)
aparell cíclopi.....	6-15*(18)	arc d'esquena d'ase.....	3-07*(9)	arcs de punta d'ametlla.....	3-06*(16)
aparell d'espiga.....	6-15*(21)	arc d'inflexió.....	3-06*(10)	arcs de punta de llança.....	3-07*(1)
aparell de maniobra.....	4-22*(3)	arc de cadena.....	3-09*(14)	arcs de suport de cúpules.....	3-09*(6)
aparell de maó de quart		arc de catenària.....	3-06*(15)	arcs en murs.....	3-09*(1)
i de sardinells.....	6-15*(15)	arc de cortina.....	3-07*(17)	arcs en voltes de canó.....	3-09*(4)
aparell de sardinells.....	6-15*(16)	arc de descàrrega.....	3-09*(2)	arcs en voltes de creueria.....	3-09*(9)
aparell de través.....	6-15*(22)	arc de ferradura.....	3-06*(6)	arcs flamigers.....	3-07*(6)
aparell diatònic.....	6-15*(6)	arc de fontana.....	3-07*(24)	arcs lanceolats.....	3-07*(1)
aparell emplecton.....	6-15*(14)	arc de gola.....	3-07*(5)	arcs lobulats.....	3-07*(12)
aparell en creu.....	6-15*(9)	arc de llançeta.....	3-06*(19)	arcs mixtilinis.....	3-07*(18)
aparell encoixinat de diamant.....	6-15*(12)	arc de llinda.....	3-04*(7)	arcs no circulars.....	3-06*(11)
aparell flamenc.....	6-15*(8)	arc de llinda.....	3-06*(12)	arcs ogivals.....	3-06*(16)
aparell gòtic.....	6-15*(8)	arc de maó de pla.....	3-14*(7)	arcs poligonals.....	3-07*(23)

arcs primers.....	3-09*(11)	arqueta.....	3-47*(28)
arcs segons		arqueta.....	3-51*(19)
el mecanisme estàtic.....	3-14*(8)	arqueta.....	5-09*(19)
arcs segons la relació		arqueta de captació.....	5-02*(24)
entre eix i front.....	3-08*(1)	arqueta de distribució.....	5-19*(9)
arcs segons la superfície		arqueta de vàlvules.....	5-05*(18)
de l'extradós.....	3-08*(12)	arqueta sifònica.....	3-51*(22)
arcs segons la superfície		arquitrau.....	3-03*(11)
de l'intradós.....	3-08*(7)	arquivolta.....	2-02*(20)
arcuació cega.....	2-02*(25)	arquivolta.....	3-05*(5)
àrea d'edificació		arrebossat.....	3-32*(14)
en alineació de vial.....	1-15*(5)	arrencador.....	5-27*(25)
àrea d'expansió industrial.....	1-07*(23)	arrimador.....	3-45*(12)
àrea d'expectativa		art funerari.....	1-26*(9)
arqueològica.....	1-13*(6)	artèria.....	1-14*(9)
àrea d'intervenció.....	1-07*(15)	artèria convergent.....	1-11*(22)
àrea de joc.....	2-06*(22)	artèries urbanes.....	1-20*(16)
àrea de maniobres.....	4-25*(18)	articulació.....	4-02*(11)
àrea de moviment.....	4-25*(9)	articulació.....	5-16*(8)
àrea de pastura.....	1-05*(11)	articulació de passador.....	6-26*(27)
àrea de remodelació.....	1-13*(14)	articulació de placa.....	3-15*(5)
àrea de renovació.....	1-12*(11)	articulació de ròtula.....	3-15*(3)
àrea de servei.....	1-25*(34)	articulació de ròtula.....	5-21*(4)
àrea extractiva.....	1-05*(9)	articulació de ròtula.....	5-27*(22)
àrea forestal.....	1-16*(6)	arxivador de plànols.....	6-31*(13)
àrea metropolitana.....	1-07*(1)	ascensor.....	2-10*(22)
arena.....	6-07*(20)	ascensor adaptat.....	1-10*(25)
aresta.....	2-19*(3)	ascensor elèctric.....	3-61*(1)
aresta.....	6-19*(13)	ascensor exterior.....	4-26*(15)
aresta de trencament.....	3-26*(19)	ascaltat.....	1-12*(17)
aresta exterior de l'esplanada.....	4-16*(22)	aspersor.....	2-12*(3)
aresta exterior de l'esplanada.....	4-17*(5)	aspersor.....	5-09*(13)
aresta exterior de la calçada.....	4-17*(8)	aspirador.....	5-12*(19)
aresta exterior del paviment.....	4-16*(13)	aspiradora.....	6-40*(9)
aresta inferior de la llosa.....	4-05*(12)	aspre.....	1-22*(30)
aresta interior del paviment.....	4-16*(7)	assarb.....	5-09*(8)
aresta morta.....	3-45*(20)	assentament.....	3-49*(11)
aresta superior de la llosa.....	4-05*(11)	assentament natural.....	1-11*(1)
aresta transversal.....	6-34*(18)	assortidor de combustible.....	1-18*(25)
aresta viva.....	3-45*(19)	assut.....	5-01*(8)
argila.....	6-07*(17)	assut.....	5-04*(1)
argila sorrenca.....	6-07*(19)	assut.....	5-09*(2)
argolla.....	5-24*(29)	asta.....	5-11*(18)
argue.....	5-24*(15)	asta.....	1-23*(10)
argue.....	6-12*(7)	astràgal.....	6-28*(5)
armadura.....	3-20*(25)	ataconat.....	3-21*(2)
armadura.....	3-22*(13)	atall.....	5-18*(28)
armadura.....	3-23*(3)	atiador.....	6-41*(26)
armadura.....	3-24*(7)	àtic.....	2-09*(22)
armadura.....	3-41*(11)	atmosfera gasosa.....	3-59*(3)
armadura.....	3-58*(18)	atova.....	3-43*(21)
armadura.....	4-05*(8)	atova.....	6-17*(2)
armadura de coberta.....	3-15*(4)	atovó.....	3-43*(21)
armadura de coberta.....	3-17*(3)	atovó.....	6-17*(2)
armadura de coberta.....	3-29*(1)	atzucac.....	1-20*(8)
armadura de repartiment.....	3-20*(6)	aulari.....	1-25*(18)
armadures de coberta.....	3-30*(1)	auscultadors.....	5-17*(31)
armari d'obra.....	2-10*(16)	autopista.....	1-07*(9)
armari de comandaments.....	5-12*(13)	autopista.....	4-09*(13)
armari de parets.....	2-10*(16)	autopista.....	4-11*(26)
armaris alts.....	2-24*(4)	autotrabuc.....	6-10*(34)
armaris baixos.....	2-24*(6)	autovia.....	1-07*(7)
armella.....	3-35*(30)	avantllotja.....	2-05*(10)
armella mestra.....	3-35*(32)	avantparc.....	1-03*(5)
arnès de seguretat.....	6-14*(4)	avinguda.....	1-20*(20)
arnot.....	1-22*(7)	azimut.....	6-01*(26)
arquet de desguàs.....	4-01*(19)		
arqueta.....	1-21*(3)		
arqueta.....	3-47*(11)		

b

bac.....	1-04*(5)
bàcul.....	1-24*(12)
bàcul.....	4-18*(1)
badaina.....	6-38*(21)
badaine.....	6-38*(21)
badalot.....	2-09*(3)
badalot.....	3-25*(6)
badia.....	1-01*(16)
badia.....	1-02*(27)
BAE.....	1-10*(1)
baga.....	1-04*(5)
baga.....	3-35*(30)
baga oberta.....	6-22*(20)
baga tancada.....	6-22*(19)
bagant.....	5-04*(3)
bagant.....	5-09*(18)
bagant.....	5-11*(12)
bagueny.....	1-04*(5)
baioneta.....	3-19*(20)
baixador.....	1-25*(12)
baixador.....	4-23*(1)
baixant.....	2-22*(21)
baixant.....	3-26*(9)
baixant.....	3-52*(14)
baixant.....	4-13*(17)
baixant de gerrer.....	6-17*(11)
baixant de les aigües pluvials.....	1-21*(23)
baixant de les aigües pluvials.....	3-51*(18)
baixant de les aigües residuals.....	3-51*(5)
baixos.....	2-09*(19)
baixos.....	2-10*(21)
balanci.....	5-02*(26)
balanci.....	5-16*(3)
balast.....	1-21*(32)
balast.....	4-21*(18)
balcament.....	6-29*(29)
balcó.....	1-17*(22)
balcó.....	2-09*(6)
balcó.....	3-31*(8)
balcó.....	3-34*(18)
balda.....	3-35*(29)
balda.....	3-39*(5)
balda.....	6-24*(24)
balisa de llum verda.....	5-23*(21)
balisa de llum vermella.....	5-23*(18)
balisa de vora.....	4-18*(24)
balisa lluminosa.....	6-13*(19)
ballarina.....	6-32*(14)
baluard.....	2-07*(7)
baluard.....	2-13*(28)
balustrada.....	1-23*(18)
balustrada.....	3-31*(23)
balustre.....	3-31*(22)
banc.....	1-23*(30)
banc de cuina.....	2-24*(12)
banc de fuster.....	6-37*(1)
bancada.....	5-18*(20)
bancada.....	5-28*(18)
banda adhesiva.....	3-44*(29)
banda antilliscant.....	2-20*(11)
banda d'estanquitat.....	3-23*(2)
banda de tesar.....	3-44*(28)
banda elàstica.....	5-08*(28)
banda rugosa.....	4-18*(35)
banda sonora.....	4-18*(35)
banda sonora.....	4-19*(28)
bandera vermella.....	4-18*(20)
banderetes.....	4-18*(27)

banderola.....	4-19•(11)	barreres arquitectòniques d'edificació.....	1-10•(1)	bec.....	6-33•(34)
banderola.....	6-02•(25)	barreres arquitectòniques urbanístiques.....	1-10•(14)	bec de falcó.....	6-27•(28)
banqueta.....	1-21•(18)	barres.....	6-25•(7)	bec de lloro.....	6-43•(7)
banqueta.....	3-21•(10)	barret de xemeneia.....	2-13•(13)	beina.....	3-19•(27)
banqueta.....	5-07•(17)	barret de xemeneia.....	2-14•(2)	beina de protecció.....	4-15•(11)
banqueta.....	5-14•(10)	barret de xemeneia.....	3-26•(16)	belaberquí.....	3-63•(8)
banqueta.....	5-21•(17)	barret de xemeneia.....	3-51•(4)	bens de domini públic maritimoterrestre.....	6-39•(16)
bany.....	2-10•(11)	barret de xemeneia.....	3-55•(13)	berma.....	1-03•(26)
bany.....	2-21•(1)	barret de xemeneia.....	5-06•(15)	berma.....	4-13•(2)
bany.....	2-21•(9)	barreta.....	3-40•(11)	berma.....	5-07•(6)
banyer auxiliar.....	2-10•(30)	barri.....	1-07•(3)	berma.....	5-14•(10)
banyer auxiliar.....	2-21•(11)	barri.....	2-08•(5)	bescanviador d'aletes.....	5-25•(7)
banyera.....	2-21•(9)	barri.....	2-13•(28)	bessa.....	3-50•(5)
banyera d'hidromassatge.....	2-23•(25)	barri.....	6-39•(15)	bessó.....	1-22•(12)
banyera de davantal.....	2-23•(21)	barrina.....	6-39•(15)	beurada.....	6-19•(6)
banyera de nanses.....	2-23•(22)	barrinada.....	6-06•(31)	beurada expansiva.....	3-43•(2)
banyera raconera.....	2-23•(23)	barrot.....	2-17•(7)	biaix.....	6-06•(27)
banyeres.....	2-23•(20)	barrot.....	2-19•(20)	biaix de cartabó.....	4-05•(19)
banyerola.....	2-23•(24)	barrot.....	5-06•(20)	biaix de mur.....	3-52•(2)
banyot.....	3-35•(5)	barrot.....	5-24•(20)	biblioteca.....	1-25•(22)
banyot.....	3-39•(18)	barrot d'arrencada.....	2-17•(10)	biblioteca.....	2-04•(10)
banyot de losa.....	4-05•(22)	basament.....	3-31•(12)	BIC.....	1-12•(24)
banyus.....	2-23•(20)	bàscula.....	1-18•(14)	BIC.....	1-13•(22)
baptisteri.....	2-03•(1)	base.....	1-24•(14)	bidet.....	2-21•(2)
barana.....	1-10•(4)	base.....	3-03•(21)	bidet de paret.....	2-22•(32)
barana.....	1-23•(15)	base.....	3-31•(34)	bidet de peu.....	2-22•(31)
barana.....	2-11•(11)	base.....	3-44•(12)	bidet mural.....	2-22•(32)
barana.....	2-12•(18)	base.....	3-44•(24)	bidets.....	2-22•(30)
barana.....	2-17•(6)	base.....	4-06•(15)	biela.....	3-30•(12)
barana.....	3-31•(10)	base.....	4-13•(11)	bifurcació.....	4-10•(8)
barana.....	3-62•(29)	base.....	4-15•(27)	bifurcació a desnivell.....	4-12•(10)
barana de guia.....	3-62•(22)	base anivelladora.....	6-03•(25)	biga.....	3-15•(15)
barana de pipes.....	2-17•(11)	base de fixació.....	3-33•(17)	biga.....	3-17•(22)
barbacana.....	2-08•(13)	base regulable.....	6-11•(16)	biga alveolada.....	3-18•(5)
barbacana.....	3-26•(5)	base regulable.....	6-12•(12)	biga armada.....	4-06•(24)
barbacoa.....	2-12•(1)	bassa.....	2-13•(29)	biga carenera.....	3-17•(5)
barca.....	1-24•(2)	bassa.....	5-09•(10)	biga carenera.....	3-29•(5)
barca.....	3-19•(12)	bassal.....	6-29•(21)	biga carregadora.....	3-17•(11)
bardissa.....	1-22•(26)	basses d'aeració.....	5-19•(18)	biga composta.....	3-17•(34)
bardissa.....	2-11•(30)	bassiot.....	6-29•(21)	biga composta.....	3-18•(6)
barilet.....	6-37•(23)	bastaix.....	4-08•(8)	biga comunera.....	3-17•(5)
barra.....	3-18•(25)	bastida.....	6-06•(5)	biga comunera.....	3-29•(5)
barra.....	5-02•(27)	bastida.....	6-13•(11)	biga d'ala ampla.....	6-25•(20)
barra aixecada.....	3-19•(12)	bastida alta de fusta.....	6-12•(13)	biga d'ala estreta.....	6-25•(19)
barra d'espera.....	3-19•(11)	bastida alta metàl·lica.....	6-12•(9)	biga de caixó.....	3-17•(32)
barra d'unió.....	3-19•(11)	bastida mòbil telescòpica.....	6-12•(29)	biga de caixó.....	3-20•(28)
barra de maniobra.....	4-22•(2)	bastida volada.....	6-11•(4)	biga de gelosia.....	3-18•(9)
barra de muntatge.....	3-19•(16)	bastida volada.....	6-13•(14)	biga de planxa i platines.....	4-06•(17)
barra de reg.....	4-14•(5)	bastidor.....	3-60•(10)	biga de trava.....	3-17•(14)
barra inferior.....	3-19•(15)	bastidor mòbil.....	4-18•(30)	biga de trava.....	4-06•(22)
barra roma.....	6-08•(30)	bastigi.....	3-39•(23)	biga en doble T.....	3-17•(34)
barra superior.....	3-19•(14)	bastigi.....	3-41•(13)	biga en L.....	3-20•(30)
barra travessera.....	6-10•(21)	bastiment.....	3-35•(1)	biga en T.....	3-17•(31)
barraca.....	1-02•(26)	bastiment.....	3-39•(16)	biga en U.....	3-20•(29)
barraca.....	2-15•(8)	bastiment.....	6-10•(10)	biga enjovada.....	3-15•(14)
barraca.....	2-15•(13)	bastiment d'envà.....	3-40•(17)	biga Howe.....	3-30•(16)
barraca.....	5-18•(9)	bastiment de doella.....	3-35•(8)	biga laminada.....	3-17•(33)
barraca.....	6-13•(33)	bastiment de doella.....	3-40•(19)	biga longitudinal.....	4-06•(4)
barraca de pedra seca.....	2-13•(25)	bastiment de tres quarts.....	3-40•(18)	biga massissa.....	3-17•(28)
barraca valenciana.....	2-15•(18)	bastió.....	2-07•(7)	biga massissa.....	3-18•(2)
barranc.....	1-04•(31)	bastó.....	6-11•(8)	biga mestra.....	3-15•(12)
barranc.....	6-07•(9)	batedor.....	2-24•(22)	biga metàl·lica.....	3-20•(33)
barranc.....	1-23•(3)	batent.....	3-35•(13)	biga metàl·lica.....	4-06•(25)
barrera.....	4-22•(23)	batent.....	3-35•(16)	biga Pratt.....	3-30•(15)
barrera acústica.....	4-18•(12)	batent.....	5-10•(4)	biga sabatera.....	3-17•(11)
barrera contra desprendiments.....	4-18•(6)	bateria.....	6-04•(8)	biga serrera.....	3-17•(5)
barrera de seguretat flexible.....	4-18•(17)	bateria de comptadors.....	3-47•(5)	biga serrera.....	3-29•(5)
barrera de seguretat metàl·lica.....	4-05•(10)	bateria de comptadors.....	3-47•(23)	biga solera.....	3-17•(10)
barrera de seguretat metàl·lica.....	4-18•(31)	bateria de paret.....	2-23•(17)	biga solera.....	5-24•(11)
barrera de seguretat rígida.....	4-05•(6)	bateria de paret de banyera i dutxa.....	3-49•(22)	biga Warren.....	3-30•(17)
barrera de seguretat rígida.....	4-18•(13)	batiport.....	3-63•(34)	bigam.....	4-06•(9)
barrera de seguretat semirígida.....	4-05•(10)	BAU.....	1-10•(14)	bigòrnia.....	6-41•(19)
barrera de seguretat semirígida.....	4-18•(31)	baula.....	3-35•(33)	bigotera.....	6-32•(16)
barrera llevadissa.....	1-23•(3)	baula.....	3-39•(5)	bigues.....	3-17•(27)
		bé d'interès cultural.....	1-12•(24)	bigues.....	3-18•(1)
		bé d'interès cultural.....	1-13•(22)	bigues.....	3-30•(14)
				bigueta de ceràmica armada.....	3-20•(15)

bigueta de formigó armat	3-20*(19)	bombat	4-16*(4)	branc semidirecte	4-12*(12)
bigueta metàl·lica	3-20*(12)	bombeta	3-59*(1)	brancal	3-01*(1)
bigueta nervada	3-20*(37)	bombetes	3-59*(17)	brancal	3-05*(3)
bigueta voladissa	3-15*(8)	bonera	2-23*(12)	brancal	3-17*(16)
bitlla	4-18*(22)	bonera	2-24*(23)	brancal	3-34*(5)
bitllets	6-28*(1)	bonera	3-25*(5)	brancalada	3-34*(1)
blasó	2-13*(32)	bonera	3-51*(15)	brèndola	2-17*(7)
bloc amb galeria d'accés	1-17*(2)	bonet	6-44*(9)	bretxa	6-29*(22)
bloc ceràmic	6-16*(14)	bonó	2-23*(16)	brida	3-18*(11)
bloc de construcció	5-18*(25)	bononera	2-23*(12)	brida	5-05*(23)
bloc de doble crugia	1-17*(5)	bononera	2-24*(23)	brida	6-12*(23)
bloc de pedra	5-25*(11)	bononera	3-25*(5)	brida articulada	6-12*(34)
bloc de pisos	1-15*(29)	bononera	3-51*(15)	brida d'unió de carril	4-21*(30)
bloc de pisos	2-15*(2)	bononera sifònica		brida de centratge	6-12*(31)
bloc drenant	5-20*(21)	amb sortida vertical	3-52*(28)	brida de tracció	6-12*(33)
bloc en illa tancada	1-17*(3)	bony	6-29*(27)	brida ortogonal	6-12*(35)
bloc lineal	1-17*(4)	boquera	5-09*(21)	brida paral·lela	6-12*(36)
bloc paral·lelepèdic	5-25*(13)	borda	1-04*(23)	brides de tubs metàl·lics	6-12*(30)
bloc torre	1-17*(1)	born	2-08*(15)	brise-soleil	3-37*(5)
blocs	5-25*(10)	born	3-57*(12)	broc	2-22*(8)
blocs de formigó	5-25*(12)	bosc	1-04*(14)	broc	3-49*(9)
blondin	5-18*(4)	bosquet	1-22*(2)	broc d'impulsió	2-12*(22)
bòbila	1-16*(11)	bossell	6-27*(15)	broca	5-02*(32)
bobina	5-22*(3)	bossell de base	6-27*(21)	broca	6-34*(17)
boca	4-01*(22)	bossell recte	6-44*(26)	broca	6-39*(19)
boca	4-07*(10)	bossell voltat	6-44*(27)	broca d'aixamfranar	6-39*(27)
boca d'entrada	5-18*(27)	bossellet	6-27*(19)	broca de cap de frare	6-39*(27)
boca d'incendis	3-63*(19)	bota	6-12*(21)	broca de centrar	6-34*(29)
boca d'incendis equipada	3-63*(28)	bota d'aigua	6-14*(27)	broca de tambor	6-34*(26)
boca d'injecció	3-19*(25)	bota de sola de goma	6-14*(18)	broca de tambor	6-39*(26)
boca de captació	5-15*(12)	boterell	2-01*(14)	broca de tres puntes	6-34*(25)
boca de connexió	3-63*(20)	boterola	6-41*(2)	broca de tres puntes	6-39*(25)
boca de descàrrega	6-06*(8)	botiga	2-09*(8)	broca de vidia	6-34*(28)
boca de draga	5-27*(21)	botiga	2-10*(26)	broca espiral	6-34*(24)
boca de forn	2-14*(19)	botó	3-60*(12)	broca espiral	6-39*(23)
boca de metro	1-19*(27)	botó	6-23*(22)	broca helicoidal	6-34*(27)
boca de metro	1-21*(25)	botó polsador	3-60*(12)	broca helicoidal	6-39*(24)
boca de reg	1-19*(8)	botonera de cabina	3-62*(15)	broca salomònica	6-39*(24)
boca de reg	1-21*(1)	botonera de pis	3-61*(19)	brocal	4-04*(8)
boca de reg	2-12*(12)	botvera	1-06*(14)	brocal	4-04*(12)
boca de registre	1-21*(15)	braç	3-49*(30)	brocal	5-02*(13)
boca de registre	5-21*(14)	braç	3-58*(5)	brollador	1-22*(23)
boca de sortida	5-18*(22)	braç	4-19*(12)	brotxa de campir	6-35*(8)
boca del desguàs	5-14*(18)	braç	4-20*(11)	brotxa plana	6-35*(6)
bocana	5-23*(19)	braç	5-05*(8)	brúixola	6-02*(20)
bodega	5-27*(23)	braç	5-18*(18)	brunzidor	3-60*(31)
boet	6-27*(20)	braç	5-22*(7)	brusidor	6-42*(7)
boet	6-38*(29)	braç	5-26*(19)	buc	2-17*(1)
boga	1-06*(26)	braç	5-27*(11)	buc	3-61*(9)
boga	6-05*(2)	braç	6-08*(16)	bucrani	6-28*(28)
boia	2-22*(12)	braç	6-10*(3)	bucfador	6-43*(26)
boia	5-17*(9)	braç	6-13*(6)	buidador	6-10*(20)
boia d'estribord	5-28*(26)	braç de dragatge	5-27*(20)	buit	2-09*(18)
boia de babord	5-28*(27)	braç de força	5-26*(16)	buit	3-01*(2)
bola	1-23*(14)	braç de retrocés	4-21*(14)	buit	3-59*(3)
bola	6-06*(21)	braç de tracció	4-14*(26)	buits	3-34*(15)
bol·lard	5-24*(27)	braç de tracció	6-10*(24)	buixarda	6-33*(12)
bolleta	3-35*(34)	braç del segment	5-16*(17)	buixarda	6-44*(22)
bollo	6-22*(6)	braç empenyedor	6-10*(14)	bulb de pressions	3-22*(16)
bolquet	6-06*(2)	braç mòbil	5-27*(15)	buldózer	6-10*(11)
bolquet	6-06*(10)	braçal	5-09*(6)	bulevard	1-20*(19)
bolquet	6-34*(10)	braga	5-05*(9)	bungalou	2-15*(10)
bomba	5-06*(8)	braga	5-26*(22)	burenc	6-38*(20)
bomba d'aspiració	3-24*(22)	branc	4-24*(22)	bústia	1-23*(23)
bomba d'aspiració	5-27*(19)	branc	5-09*(6)	bústia	2-11*(28)
bomba d'èmbol	5-02*(9)	branc d'enllaç	4-11*(7)	bústia	3-39*(7)
bomba de circulació	3-53*(15)	branc d'entrada	4-11*(6)		
bomba de circulació	3-53*(32)	branc de sortida	4-11*(4)		
bomba vertical submergida	5-02*(16)	branc directe	4-11*(8)		



cabal.....	5-01*(1)	cairó.....	3-43*(23)	cambra d'infraroigs.....	6-30*(22)
cabal efluent.....	5-19*(26)	cairó.....	6-17*(4)	cambra de bany.....	2-10*(11)
cabana.....	2-15*(8)	cairó hexagonal.....	6-17*(5)	cambra de bany.....	2-14*(1)
cabanya.....	2-15*(8)	caixa.....	1-21*(12)	cambra de càrrega.....	5-11*(11)
cabàs.....	6-34*(6)	caixa.....	2-17*(1)	cambra de càrrega.....	5-12*(3)
cabina.....	3-61*(14)	caixa.....	6-24*(7)	cambra de descompressió.....	6-08*(21)
cabina.....	3-62*(8)	caixa d'interconnexió.....	3-64*(14)	cambra de fermentació.....	5-20*(12)
cabina.....	4-18*(4)	caixa de comptadors.....	3-47*(4)	cambra de fums.....	2-14*(5)
cabina.....	4-20*(15)	caixa de comptadors.....	3-47*(22)	cambra de màquines.....	3-61*(2)
cabina.....	5-26*(27)	caixa de comptadors.....	3-57*(8)	cambra de pèndols.....	5-17*(5)
cabina adaptada.....	1-10*(22)	caixa de connexió.....	3-56*(8)	cambra de pressió.....	5-11*(11)
cabina de classificació.....	4-24*(8)	caixa de connexió.....	3-60*(1)	cambra de pressió.....	5-12*(3)
cabina de control.....	4-25*(8)	caixa de connexió coaxial.....	3-60*(35)	cambra de regulació.....	5-16*(7)
cabina telefònica.....	1-24*(20)	caixa de connexió d'antena.....	3-60*(32)	cambra de resclosa.....	5-10*(14)
cabina telefònica oberta.....	1-24*(19)	caixa de connexió d'antena.....	3-64*(10)	cambra de sortida.....	5-07*(25)
cabiró.....	3-29*(14)	caixa de connexió de telèfon.....	3-60*(25)	cambra de treball.....	6-08*(23)
cabiró.....	3-46*(27)	caixa de connexió de telèfon.....	3-64*(17)	cambra de vàlvules.....	5-13*(18)
cabiró.....	6-19*(29)	caixa de derivació.....	3-53*(21)	cambra de vàlvules.....	5-14*(20)
cable.....	6-06*(17)	caixa de distribució.....	3-57*(16)	cambra de vàlvules.....	5-15*(25)
cable.....	6-08*(13)	caixa de distribució.....	3-64*(8)	cambra de vàlvules.....	5-17*(21)
cable.....	6-12*(6)	caixa de distribució.....	3-64*(15)	cambra dels mals endreços.....	3-26*(6)
cable.....	6-14*(2)	caixa de fonamentació.....	6-08*(19)	cambra espiral.....	5-12*(18)
cable amb doble aïllant.....	3-56*(23)	caixa de la carretera.....	4-13*(14)	cambra hiperbàrica.....	6-08*(21)
cable calefactor.....	3-53*(23)	caixa de persiana.....	3-37*(19)	càmera.....	3-64*(29)
cable carril.....	5-18*(5)	caixa de persiana.....	6-16*(19)	camerino.....	2-05*(21)
cable d'ancoratge.....	4-18*(7)	caixa de recollida.....	5-09*(19)	camí.....	1-16*(9)
cable d'estabilització.....	4-26*(6)	caixa de trabuc.....	4-20*(25)	camí.....	1-20*(10)
cable de baixada.....	3-63*(7)	caixa de trabuc.....	6-10*(27)	camí de bast.....	1-04*(21)
cable de contacte.....	4-21*(7)	caixa del ressort.....	3-41*(32)	camí de ferradura.....	1-04*(21)
cable de suspensió de la cabina.....	3-61*(10)	caixa encastada.....	3-60*(9)	camí de lloses.....	2-11*(20)
cable de suspensió del contrapès.....	3-61*(11)	caixa flotant.....	5-27*(6)	camí de ronda.....	1-02*(36)
cable monopolar.....	3-56*(19)	caixa general de protecció.....	3-57*(9)	camí de ronda.....	2-07*(19)
cable multipolar.....	3-56*(22)	caixa sifònica.....	3-51*(7)	camí de servei.....	4-11*(2)
cable portador.....	4-03*(15)	caixa sifònica.....	3-52*(30)	camí de servei.....	5-03*(33)
cable portador.....	4-21*(5)	caixer.....	5-07*(7)	camí de servei.....	5-07*(4)
cable portador.....	5-18*(5)	caixer.....	5-08*(2)	camí de servei.....	6-09*(20)
cable portador auxiliar.....	4-21*(10)	caixer.....	5-15*(8)	camí de vigilància.....	5-07*(5)
cable portant.....	4-21*(5)	caixer.....	5-24*(8)	camí ramader.....	1-04*(22)
cable trenat.....	3-56*(24)	caixeti.....	1-08*(23)	camí veïnal.....	4-09*(20)
cables.....	3-56*(18)	caixeti.....	3-60*(9)	caminal.....	1-22*(21)
cabota buida.....	6-22*(29)	caixeti.....	6-31*(3)	camió d'apedaçament.....	4-20*(23)
cabota cilíndrica.....	6-22*(23)	cala.....	1-02*(34)	camió de bolquet.....	6-06*(10)
cabota cònica.....	6-22*(22)	calada.....	4-08*(27)	camió de manteniment.....	4-20*(14)
cabota d'estrella.....	6-22*(30)	calaix.....	6-31*(28)	camió de trabuc.....	6-06*(10)
cabota de gota de cera.....	6-22*(25)	calaixera.....	2-24*(5)	camió formigonera.....	4-15*(22)
cabota de tall recte.....	6-22*(31)	calat.....	2-02*(14)	camió formigonera.....	5-08*(11)
cabota plana.....	6-22*(28)	calçada.....	1-12*(2)	camió regador de betum.....	4-14*(1)
cabota quadrada.....	6-22*(27)	calçada.....	4-11*(10)	camisa perduda.....	3-22*(14)
cabota rodona.....	6-22*(24)	calçada.....	4-17*(10)	camisa recuperable.....	3-22*(19)
cabota sisavada.....	6-22*(26)	calçada.....	5-03*(37)	camp de beisbol.....	2-06*(2)
cabotes.....	6-22*(21)	calçada central.....	1-19*(29)	camp de golf.....	1-25*(30)
cabrestant.....	6-12*(7)	calçada lateral.....	1-19*(28)	camp de joc.....	2-06*(22)
càbria flotant.....	5-27*(3)	calcària.....	6-07*(24)	campana.....	2-01*(2)
cadell.....	6-20*(3)	calcària margosa.....	6-07*(25)	campana d'aspiració.....	2-24*(7)
cadell.....	6-38*(28)	calcària sorrenca.....	6-07*(26)	campana d'aspiració.....	3-55*(7)
cadena.....	1-23*(12)	calces.....	3-48*(2)	campana de la xemeneia.....	2-14*(7)
cadena.....	2-21*(18)	calces.....	3-48*(7)	campana de la xemeneia.....	2-14*(22)
cadena.....	2-22*(15)	caldera.....	3-50*(18)	campana de la xemeneia.....	3-55*(17)
cadena.....	4-11*(21)	caldera.....	3-53*(8)	campana extractora.....	2-24*(7)
cadena cantonera.....	3-01*(16)	caldera.....	3-55*(12)	campana extractora.....	3-55*(7)
cadena d'angle.....	3-01*(13)	calefacció per radiació.....		campanar.....	2-01*(1)
cadena de catúfols.....	5-08*(5)	per aigua calenta.....	3-53*(1)	campanar.....	2-02*(3)
cadena de seguretat.....	6-24*(31)	calefacció per sòl radiant.....	3-53*(20)	càmping.....	1-05*(4)
cadena de suspensió.....	4-21*(4)	calefacció solar.....		camps.....	1-16*(8)
cadena horitzontal.....	3-01*(12)	per aigua calenta.....	3-53*(25)	camps de conreu.....	1-02*(9)
cadena vertical.....	3-01*(14)	calefactori.....	2-04*(13)	campus.....	1-25*(17)
cadiral.....	5-04*(3)	calibrador de tap.....	6-41*(22)	cana de rei.....	1-06*(3)
cadiral.....	5-09*(18)	calibrador universal.....	6-41*(23)	cana quadrada.....	1-06*(2)
cadiral.....	5-11*(12)	call.....	1-12*(30)	canal.....	3-03*(18)
cadireta.....	3-57*(6)	call.....	1-14*(20)	canal.....	5-04*(20)
cadireta.....	6-05*(4)	call.....	1-20*(12)	canal.....	5-07*(1)
cadolla.....	6-29*(17)	cama.....	6-02*(7)	canal.....	5-10*(18)
cairat.....	6-19*(31)	cambrà.....	5-10*(14)	canal a mitja costa.....	5-07*(16)
		cambrà d'aigua.....	5-11*(11)	canal afluent.....	5-21*(11)
		cambrà d'aigua.....	5-12*(3)	canal d'aigües baixes.....	5-03*(24)
		cambrà d'aire.....	5-20*(25)	canal d'alimentació.....	5-11*(14)
		cambrà d'entrada.....	5-07*(26)	canal d'alimentació.....	5-12*(2)
		cambrà d'equilibri.....	5-16*(11)	canal d'avinguda.....	5-03*(21)

canal d'eines 6-37*(2)	canonada de desguàs 5-06*(10)	capçal 3-39*(17)
canal d'entrada 5-21*(5)	canonada de distribució 5-06*(11)	capçal circular 4-08*(24)
canal d'evacuació 5-04*(22)	canonada de distribució 5-20*(18)	capçal d'injecció 5-02*(30)
canal d'evacuació 5-11*(13)	canonada de pressió 5-01*(10)	capçal de compressió 4-06*(13)
canal de derivació 5-01*(9)	canonada de pressió 5-11*(10)	capçal tallador 6-06*(24)
canal de derivació 5-11*(14)	canonada de pressió 5-12*(10)	capçalera 1-04*(4)
canal de descàrrega 5-11*(7)	canonada de pressió 5-17*(23)	capçalera 2-01*(7)
canal de descàrrega 5-12*(20)	canonada de retorn de l'aigua 3-53*(16)	capçalera 5-01*(6)
canal de drenatge 5-09*(8)	canonada	capçaner 2-12*(11)
canal de marina 1-02*(17)	de sortida del líquid 5-20*(16)	capcer 3-02*(2)
canal de peces prefabricades 5-07*(30)	canonada forçada 5-01*(10)	capcer esglaonat 2-09*(11)
canal de peces prefabricades 5-08*(19)	canonada forçada 5-11*(10)	capella 1-26*(10)
canal de penetració 5-23*(26)	canonada forçada 5-12*(10)	capella 2-04*(17)
canal de recuperació	canonada forçada 5-17*(23)	capella absidal 2-03*(15)
de l'aigua filtrada 5-20*(24)	canonada principal 3-47*(14)	capella ardent 1-26*(17)
canal de rem 1-25*(28)	canonada principal 3-47*(31)	capella radial 2-03*(15)
canal de riuada 5-03*(21)	canonada principal 5-05*(22)	capellet de xemeneia 2-13*(13)
canal de sortida 5-11*(7)	canonada	capellet de xemeneia 2-14*(2)
canal de sortida 5-12*(20)	principal de l'aigua 1-21*(5)	capellet de xemeneia 3-26*(16)
canal de sortida 5-21*(2)	canonada principal del gas 1-21*(6)	capellet de xemeneia 3-51*(4)
canal desarenador 5-19*(11)	canonera 2-08*(24)	capellet de xemeneia 3-55*(13)
canal efluent 5-21*(10)	cantell 3-05*(25)	capellet de xemeneia 5-06*(15)
canal en túnel 5-07*(23)	cantell 3-16*(6)	capfoguer 2-14*(15)
canal principal 5-01*(34)	cantell 3-20*(18)	capiait 3-34*(2)
canal principal 5-09*(5)	cantell 4-04*(16)	capitell 3-03*(12)
canal revestit de gunita 5-07*(27)	cantell 5-24*(17)	capitell 3-31*(32)
canal secundari 5-01*(35)	cantell 6-19*(14)	caps 6-22*(21)
canal secundari 5-09*(6)	canonada 1-15*(14)	capserrat 6-37*(17)
canal sorrera 5-19*(11)	canonada 1-19*(7)	captació 5-05*(1)
canaleta 3-56*(12)	canonada 3-01*(8)	captador 3-64*(3)
canaleta electrificada 3-56*(16)	canonada 3-31*(13)	captador solar 3-53*(26)
canaletes 6-27*(9)	cantonera 2-20*(15)	caputxo 6-32*(5)
canalització 5-01*(22)	cantonera 3-45*(14)	cara 6-19*(12)
canalització 5-03*(20)	cantonera 4-05*(15)	cara-sol 1-04*(3)
canaló 2-12*(21)	cantonera 6-01*(6)	caràtula 1-08*(22)
canaló 3-26*(10)	cantonera 6-11*(30)	carbó 6-07*(30)
canaló 3-51*(13)	canvi de rasant còncau 4-16*(16)	carcanyol 3-05*(4)
canaló 3-52*(6)	canvi de rasant convex 4-16*(18)	carcanyol 3-10*(18)
canaló de desguàs 5-03*(36)	canvis de rasant 4-16*(15)	carcanyol 3-20*(13)
canaló orientable 4-15*(25)	canya 1-24*(13)	carcanyol 4-04*(25)
canals 6-27*(9)	canya 3-03*(16)	carcassa 3-15*(1)
canals de regatge 5-09*(4)	canya 3-31*(33)	carcassa 3-50*(13)
cancel·la 2-13*(21)	canya 4-23*(15)	carcassa 3-58*(24)
candela 3-29*(15)	canya de fixació 3-46*(35)	carcassa 6-08*(2)
canella 3-51*(17)	cap 1-01*(15)	carcassa metàl·lica 4-08*(22)
canelobre 1-24*(11)	cap 3-22*(6)	carcassa protectora 4-08*(22)
canó 3-47*(2)	cap 3-24*(13)	cardo 1-11*(4)
canó 3-47*(20)	cap 6-14*(6)	carena 1-04*(8)
canó 4-04*(4)	cap d'ancoratge 3-19*(30)	carena 5-27*(16)
canó 5-04*(19)	cap de carril 4-21*(32)	carener 3-23*(6)
canó 5-09*(3)	capa aïllant 3-46*(21)	carener 3-25*(2)
canó de desguàs 2-22*(20)	capa d'anivellament 3-44*(21)	carener 3-26*(4)
canó de desguàs 3-51*(6)	capa de ciment cola 3-43*(3)	carener 3-26*(18)
canonada 3-47*(2)	capa de compressió 3-20*(8)	carener 3-51*(11)
canonada 3-47*(20)	capa de formació de pendent 3-25*(21)	carener 6-09*(6)
canonada 5-05*(14)	capa de guix 3-46*(28)	careta 6-14*(20)
canonada 5-15*(18)	capa de guix 3-46*(34)	careta 6-41*(29)
canonada 5-22*(18)	capa de morter de ciment 3-44*(8)	cargol 4-06*(21)
canonada 5-27*(24)	capa de sorra 3-43*(4)	cargol Allen 6-22*(18)
canonada d'alimentació 3-53*(6)	capa de trànsit 4-13*(6)	cargol d'anivellació 6-02*(5)
canonada d'alimentació 3-53*(18)	capa drenant 5-14*(9)	cargol d'anivellació 6-03*(5)
canonada d'alimentació 5-06*(23)	capa filtrant 5-14*(6)	cargol d'anivellació 6-04*(15)
canonada d'entrada	capa impermeable de drenatge 3-23*(11)	cargol d'Arquimedes 5-19*(20)
d'aigües fecals 5-20*(11)	capa intermèdia 4-13*(9)	cargol d'Arquimedes 5-21*(1)
canonada d'impulsió 5-02*(17)	capaigual 5-04*(19)	cargol d'Arquimedes 6-03*(7)
canonada d'impulsió 5-06*(4)	capaigual 5-09*(3)	cargol d'estrènyer 6-37*(26)
canonada de derivació 5-05*(21)	capalçada 4-16*(11)	cargol d'unió 6-11*(29)
canonada de descàrrega 5-20*(6)	capçada 1-22*(11)	cargol de banc 6-37*(4)
canonada de desguàs 4-07*(20)	capçal 3-29*(6)	cargol de cap negre 6-22*(17)

cargol de carreter.....	6-22*(17)	casa de la vila.....	1-25*(4)	cel ras de plaques.....	3-46*(2)
cargol de fuster.....	6-37*(4)	casa de pagès.....	1-02*(24)	cel ras de plaques d'escaiola.....	3-46*(25)
cargol de l'alidada.....	6-03*(21)	casa de pagès.....	2-13*(7)	cel ras encanyissat.....	3-46*(31)
cargol de pressió.....	6-22*(12)	casa de pagès.....	2-15*(11)	cel-la.....	5-25*(25)
cargol de subjecció.....	3-49*(2)	casa de pisos.....	2-15*(2)	cellers.....	2-04*(7)
cargol de subjecció.....	6-03*(23)	casa de veïns.....	2-15*(2)	cel-les.....	2-04*(12)
cargol del regle anivellador.....	4-14*(22)	casa entre mitgeres.....	1-15*(27)	cels rasos continus.....	3-46*(24)
cargol per a fusta.....	6-22*(15)	casa entre mitgeres.....	2-15*(12)	cementiri.....	1-13*(4)
cargol per a planxa.....	6-22*(14)	casamata.....	2-07*(22)	cementiri.....	1-26*(1)
cargol sens fi.....	5-21*(3)	casamata.....	2-08*(23)	cementiri.....	2-04*(21)
cargol sense fi.....	5-16*(25)	casq.....	6-14*(10)	cendir.....	2-14*(16)
cargols.....	6-22*(11)	cascada.....	1-04*(28)	cenobi.....	2-04*(6)
cargols autoroscants.....	6-22*(13)	cascada.....	1-22*(24)	cenòim de jornal.....	1-06*(5)
carner.....	1-26*(1)	cascada lluminosa.....	4-18*(28)	central de bombament.....	5-05*(3)
carquinyoli.....	6-16*(12)	caseria.....	1-02*(23)	central hidràulica.....	5-12*(1)
càrrega axial.....	3-16*(15)	caserna.....	1-25*(32)	central hidràulica.....	5-13*(19)
càrrega excèntrica.....	3-16*(16)	cases aparellades.....	2-15*(3)	central hidroelèctrica.....	1-05*(12)
càrrega mòbil.....	3-16*(2)	cases bessones.....	2-15*(3)	central hidroelèctrica.....	5-01*(17)
càrrega puntual.....	3-16*(1)	cases en filera.....	1-09*(23)	central hidroelèctrica.....	5-12*(1)
càrrega repartida.....	3-16*(3)	cases en filera.....	1-16*(27)	central hidroelèctrica.....	5-13*(19)
carrer.....	1-20*(2)	cases en filera.....	1-17*(7)	central nuclear.....	2-16*(7)
carrer.....	2-06*(23)	cases en filera.....	2-15*(6)	central telefònica.....	3-64*(12)
carrer d'accés a la plataforma.....	4-25*(22)	cases escalonades.....	2-15*(14)	centre.....	1-07*(21)
carrer de rodada.....	4-25*(19)	caseta d'argues.....	5-23*(34)	centre.....	1-11*(15)
carrer de sortida ràpida.....	4-25*(21)	caseta d'impulsió.....	5-06*(6)	centre comercial.....	1-07*(17)
carrer de vianants.....	1-14*(17)	caseta de bombament.....	5-19*(7)	centre comercial.....	1-16*(20)
carrerada.....	1-04*(22)	caseta de control.....	1-18*(13)	centre de comunicacions.....	1-14*(14)
carroó.....	1-20*(3)	caseta de pescadors.....	5-23*(16)	centre de negocis.....	1-14*(4)
carretera de muntanya.....	1-04*(19)	caseta de vàlvules.....	5-06*(17)	centre direccional.....	1-07*(31)
carretera de muntanya.....	4-09*(6)	caseta transformadora.....	1-18*(28)	centre històric.....	1-11*(32)
carretera local.....	4-09*(21)	caseta transformadora.....	3-57*(19)	centre històric.....	1-14*(15)
carretera principal.....	4-09*(7)	casquet.....	3-49*(21)	cep.....	3-21*(12)
carretera secundària.....	4-09*(15)	casquet.....	3-59*(10)	cep.....	3-24*(14)
carretó.....	5-08*(13)	casquetó.....	3-20*(10)	cercle graduat.....	6-32*(22)
carretó.....	6-06*(2)	casquetó.....	6-11*(23)	cèrcol.....	3-19*(32)
carretó.....	6-34*(10)	casquetó.....	6-16*(16)	cèrcol.....	6-16*(18)
carretó de carregament lateral.....	5-26*(28)	casquetonat.....	3-46*(23)	cerres.....	6-35*(7)
carretó elevador de força.....	5-26*(12)	casigall.....	6-35*(15)	cilindre.....	5-16*(21)
carretó pòrtic.....	5-26*(9)	castanyola.....	6-44*(16)	cimaci.....	3-03*(2)
carreu.....	6-44*(32)	castell.....	1-11*(8)	cimbori.....	2-01*(6)
carril.....	1-19*(2)	castell.....	2-07*(2)	ciment en massa.....	4-15*(26)
carril.....	4-10*(16)	castell.....	2-16*(3)	cindri.....	4-08*(16)
carril.....	4-11*(9)	castellet.....	3-21*(5)	cindri.....	6-11*(1)
carril.....	4-15*(20)	catenària amb suspensió en Y.....	4-21*(12)	cingle.....	1-04*(26)
carril.....	4-21*(17)	catenària composta.....	4-21*(1)	cinglera.....	1-04*(25)
carril bici.....	1-19*(3)	catenària doble.....	4-21*(1)	cinta.....	3-37*(27)
carril Broca.....	4-21*(28)	catenària simple.....	4-21*(12)	cinta.....	3-62*(33)
carril bus.....	1-19*(30)	catúfol.....	4-08*(25)	cinta.....	6-13*(15)
carril cremallera.....	4-21*(27)	catúfol.....	5-08*(6)	cinta aïllant.....	6-43*(32)
carril d'acceleració.....	4-11*(22)	catúfol.....	5-27*(17)	cinta carregadora.....	4-14*(17)
carril d'alentiment.....	4-11*(23)	cavalcament.....	3-19*(19)	cinta metàl·lica flexible.....	3-56*(2)
carril d'enllaç.....	4-22*(6)	cavall.....	3-17*(4)	cinta mètrica.....	6-02*(12)
carril d'espera.....	4-10*(2)	cavall.....	3-28*(17)	cinta transportadora.....	3-62*(32)
carril de girada.....	4-10*(2)	cavall.....	3-29*(4)	cinta transportadora.....	4-08*(20)
carril dentat.....	4-21*(27)	cavall.....	3-30*(21)	cinta transportadora.....	5-08*(8)
carril reversible.....	4-07*(16)	cavallet.....	4-15*(8)	cintra.....	4-08*(16)
carril Vignole.....	4-21*(24)	cavallet d'estaques.....	5-25*(28)	cintra.....	6-11*(1)
carro.....	5-18*(6)	cavallet extensible.....	6-12*(28)	cinturó.....	1-07*(6)
carro.....	6-13*(7)	cavalló.....	2-11*(3)	cinturó.....	1-20*(17)
cartabó.....	3-18*(21)	cavalló.....	2-12*(11)	cinturó.....	4-09*(11)
cartabó.....	6-32*(33)	cavalló.....	3-23*(6)	cinturó.....	6-14*(8)
cartabó de biaix.....	6-37*(19)	cavalló.....	3-25*(2)	cinturó de seguretat.....	6-14*(1)
cartel·la.....	3-01*(18)	cavalló.....	3-26*(18)	cisalla de biaixos.....	6-42*(1)
cartel·la.....	3-15*(9)	cavalló.....	5-07*(10)	cisalla manual.....	6-41*(3)
cartel·la.....	3-18*(15)	cavalló.....	5-08*(9)	cisell.....	6-41*(4)
cartutx.....	3-49*(19)	cavalló.....	6-09*(6)	cisell.....	6-44*(6)
cartutx.....	3-60*(7)	càvec.....	6-33*(27)	cisell buixarda.....	6-44*(8)
cartutx.....	6-06*(32)	caverna.....	2-15*(17)	cistar.....	5-07*(15)
cartutx.....	6-33*(32)	cavet.....	6-27*(8)	cistar.....	5-09*(23)
casa.....	2-11*(2)	CBD.....	1-14*(4)	cistella.....	4-20*(18)
casa aïllada.....	1-09*(22)	cediu el pas.....	4-19*(26)	cisterna.....	2-07*(17)
casa aïllada.....	1-16*(26)	cel ras.....	3-46*(1)	cisterna.....	2-12*(13)
casa aïllada amb jardí.....	1-17*(6)	cel ras.....	6-36*(24)	cisterna.....	4-14*(2)
casa consistorial.....	1-25*(4)	cel ras casquetat de plaques.....	3-46*(10)	cisterna.....	4-20*(24)
casa d'administració.....	5-13*(14)	cel ras de lamel·les.....	3-46*(10)	ciutat.....	1-07*(2)
casa de camp.....	1-02*(24)	cel ras de lamel·les.....	3-46*(10)	ciutat carrer.....	1-11*(26)
casa de camp.....	2-13*(7)	metàl·liques.....	3-46*(16)		
casa de camp.....	2-15*(11)				

ciutat collage	1-11*(29)	coberta	5-06*(14)	col·lector líquidor	5-20*(9)
ciutat concentrada	1-11*(13)	coberta a la catalana	3-25*(16)	col·luvió	6-07*(15)
ciutat constreta	1-11*(7)	coberta a la catalana	3-30*(19)	colomar	1-12*(12)
ciutat de vacances	1-07*(27)	coberta a la catalana		colònia fabril	1-04*(11)
ciutat emmurallada	1-11*(7)	amb mossa	3-30*(20)	columna	1-24*(15)
ciutat en espina	1-11*(24)	coberta cònica	3-27*(10)	columna	3-04*(2)
ciutat en retícula	1-11*(16)	coberta convencional		columna	3-31*(31)
ciutat grecoromana	1-11*(3)	no transitable	3-25*(12)	columna publicitària	1-23*(19)
ciutat jardí	1-07*(33)	coberta convencional		columnata	3-31*(28)
ciutat jardí	1-09*(24)	transitable	3-25*(13)	colze	3-52*(10)
ciutat lineal	1-11*(26)	coberta d'un sol aiguavés	3-27*(2)	colze de 180°	3-48*(12)
ciutat medieval	1-11*(7)	coberta de dent de serra	3-27*(11)	colze de 45°	3-48*(11)
ciutat ortogonal	1-11*(16)	coberta de dos aiguavessos	3-27*(3)	colze de 90°	3-48*(9)
ciutat radial	1-11*(20)	coberta de fibrociment	3-27*(16)	colze de canvi d'eix	3-48*(10)
ciutat vella	1-11*(32)	coberta de membrana		colze de descàrrega	3-52*(15)
ciutat vella	1-14*(15)	impermeable	3-27*(19)	colzes	3-48*(8)
clamor	5-09*(8)	coberta de pavelló	3-27*(5)	comandament del ventilador	3-54*(15)
claraboia	3-26*(12)	coberta de pissarra	3-27*(15)	comandaments de reg	4-14*(3)
clariana	1-04*(15)	coberta de plaques asfàltiques	3-27*(20)	compactadora de corròns	4-14*(7)
clau	3-05*(6)	coberta de quatre aiguavessos	3-27*(4)	compactadora de corròns	6-10*(32)
clau	3-10*(16)	coberta de quatre vents	3-27*(4)	compactadora de pneumàtics	4-14*(10)
clau	4-01*(9)	coberta de xapa metàl·lica	3-27*(18)	compactadora de pota	
clau	4-04*(23)	coberta de zinc	3-27*(17)	de cabra	6-10*(33)
clau	6-22*(2)	coberta deck	3-25*(17)	compactadora mixta	6-10*(29)
clau anglesa	6-43*(11)	coberta enjardinada	3-25*(10)	compactadores	6-10*(28)
clau bret	6-22*(8)	coberta holandesa	3-27*(7)	compàs	6-32*(17)
clau d'estrella	6-43*(17)	coberta imperial	3-27*(8)	compàs d'exterior	6-37*(12)
clau de cadena	6-43*(12)	coberta invertida no transitable	3-25*(14)	compàs d'interiors	6-37*(13)
clau de galliner	6-22*(7)	coberta invertida transitable	3-25*(15)	compàs de gruixos	6-37*(12)
clau de ganxo	3-48*(22)	coberta lleugera	3-25*(17)	compàs de puntes	6-37*(11)
clau de ganxo	6-22*(3)	coberta mansarda	3-27*(6)	compàs de seguretat	6-24*(32)
clau de tub	6-43*(16)	coberta no transitable	3-25*(9)	compàs de tallar	6-42*(2)
clau de tub colzat	6-43*(18)	coberta piramidal	3-27*(9)	compàs de vara	6-32*(15)
clau fixa de boca plana	6-43*(15)	coberta shed	3-27*(11)	compàs de vara	6-37*(15)
clau Stillson	6-43*(13)	coberta trencada	3-27*(6)	comporta	5-12*(8)
claus	6-22*(1)	cobertes inclinades segons el material		comporta	5-13*(5)
claus ajustables	6-43*(10)	impermeabilitzant	3-27*(12)	comporta	5-15*(16)
claus fixes	6-43*(14)	cobertes inclinades segons		comporta aigua amunt	5-10*(12)
claustra	6-28*(27)	la forma	3-27*(1)	comporta aigua avall	5-10*(15)
claustre	2-04*(19)	cobertes planes segons		comporta basculant	5-16*(2)
claveguera	1-21*(10)	l'organització constructiva	3-25*(11)	comporta cilíndrica	5-16*(19)
claveguera	3-51*(23)	cobertes planes segons l'ús	3-25*(7)	comporta d'abatiment	5-16*(5)
clavegueram	1-21*(8)	cóc	6-29*(17)	comporta de corròns	5-16*(30)
clavegueró	1-21*(9)	codolar	1-04*(30)	comporta de desguàs	5-12*(4)
clavegueró	3-51*(21)	codolar	6-07*(7)	comporta de guies	5-16*(24)
clavegueró	4-04*(10)	coixí	3-05*(10)	comporta de sector	
clavegueró	4-13*(21)	coixinet	2-22*(35)	tipus europeu	5-16*(9)
clavellinera	2-13*(23)	coixinet	4-21*(31)	comporta de sector	
clavellinera	3-34*(9)	coixinet	6-28*(26)	tipus americà	5-16*(12)
clavenda	3-39*(13)	coixinet de lliscament	4-22*(12)	comporta de segment	5-14*(32)
clavenda	3-40*(7)	cola de pintor	6-35*(29)	comporta de segment	5-16*(15)
clavera	6-41*(18)	colador	5-02*(20)	comporta de tambor	5-16*(19)
clàvia	6-11*(20)	colador	5-06*(22)	comporta giratòria d'eix vertical	5-16*(18)
clavilla	3-60*(19)	colador de flotants	2-12*(28)	comporta Stony	5-16*(30)
clavilla	6-11*(19)	colgafocs	2-14*(13)	comporta Taintor	5-14*(32)
claviller	6-11*(18)	colissa	3-61*(13)	comporta Taintor	5-16*(15)
clip	6-32*(25)	colissa	3-62*(9)	comporta vagó	5-16*(32)
clisimetre	6-02*(17)	collada	1-04*(7)	comportes de tauler vertical	5-16*(23)
clivella	6-29*(1)	coll	3-59*(8)	comportes giratòries	
cloenda	3-40*(5)	coll d'ampolla	3-19*(20)	d'eix horitzontal	
cloquer	2-01*(1)	coll de bastida	6-12*(20)	i evacuació inferior	5-16*(14)
cloquer	2-02*(3)	coll fals	6-12*(18)	comportes giratòries	
cosa	2-13*(34)	collada	4-09*(4)	d'eix horitzontal	
club de tennis	1-25*(29)	collari	3-03*(15)	i evacuació superior	5-16*(1)
cobert	1-22*(29)	collari	3-63*(4)	compressió	6-06*(8)
cobert	2-16*(5)	col·lector	1-21*(13)	compressor	4-08*(2)
cobert d'aparcament	1-24*(21)	col·lector	5-01*(30)	compressor	6-06*(13)
coberta	2-09*(16)	col·lector	5-19*(16)	compromissor	6-43*(25)
coberta	3-17*(1)	col·lector	5-21*(13)	comptador de gas	2-24*(19)

comptador individual.....	3-47•(6)	contrafort.....	2-13•(24)	cos d'oficines.....	1-18•(11)
comptador individual.....	3-47•(24)	contrafort.....	3-01•(11)	cos de la presa.....	5-14•(16)
comptador individual.....	3-57•(13)	contrafort.....	3-23•(24)	cos obert.....	1-17•(21)
comptafils.....	6-30•(6)	contrafort.....	3-41•(28)	cos semitancat.....	1-17•(25)
comuna.....	2-14•(24)	contrafort.....	5-14•(24)	cos sortint.....	1-15•(24)
con.....	4-18•(22)	conragalze.....	6-20•(7)	cos tancat.....	1-17•(23)
con d'Abrams.....	6-30•(15)	contrapès.....	3-61•(21)	coscos sortints.....	1-17•(20)
con de blocatge.....	3-19•(28)	contrapès.....	4-03•(7)	costa.....	1-01•(19)
con de dejecció.....	6-07•(14)	contrapès.....	4-22•(24)	costa abrupta.....	1-02•(32)
con Morse.....	6-34•(23)	contrapès.....	5-16•(4)	coster.....	1-04•(16)
conca.....	1-01•(12)	contrapès.....	5-18•(17)	coster.....	6-19•(7)
conca.....	5-01•(4)	contrapès.....	6-12•(5)	cota.....	6-04•(5)
conca hidràgràfica.....	1-01•(12)	contrapès.....	6-13•(4)	cota de referència.....	
conca vessant.....	5-01•(4)	contrapetja.....	2-20•(5)	de la planta baixa.....	1-17•(15)
condensador.....	3-58•(23)	contraplacat.....	6-19•(24)	cota natural del terreny.....	1-17•(32)
conducció en safata.....	3-56•(11)	contrapunxó.....	6-41•(13)	cotxera.....	4-24•(20)
conducció en sòcol.....	3-56•(11)	contravall.....	2-07•(14)	cova.....	2-15•(17)
conducció encastada a la paret.....	3-56•(4)	contraxapat.....	6-19•(24)	coverol.....	2-05•(25)
conducció encastada a terra.....	3-56•(13)	conurbació.....	1-07•(1)	cremador.....	3-50•(9)
conducció general.....	3-24•(23)	convent.....	2-04•(6)	cremador pilot.....	3-50•(8)
conducció vista.....	3-56•(7)	convergència.....	4-10•(6)	cremallera.....	4-21•(27)
conduccions.....	4-07•(21)	copada.....	6-27•(8)	cremallera.....	5-16•(20)
conducte d'entrada.....		copadora de plànols.....	6-31•(12)	crematori.....	1-26•(18)
de l'aigua freda.....	3-50•(11)	cor.....	2-03•(2)	cremona.....	3-35•(23)
conducte d'entrada de l'aigua.....		cor.....	6-19•(2)	cremona.....	6-24•(26)
freda amb deflector.....	3-50•(22)	cor de via.....	4-22•(18)	crestall.....	3-26•(4)
conducte d'entrada del gas.....	3-50•(10)	corba circular.....	4-16•(9)	crestall.....	3-51•(11)
conducte d'extracció.....	3-55•(10)	corba d'acord horitzontal.....	4-16•(6)	crestall.....	5-09•(15)
conducte d'impulsió.....	3-55•(11)	corba d'acord vertical.....	4-16•(17)	crestall.....	6-20•(4)
conducte de sortida.....		corba de nivell.....	1-01•(4)	crestallera.....	3-26•(4)
de l'aigua calenta.....	3-50•(12)	corba de nivell.....	6-04•(4)	crestallera.....	3-51•(11)
conducte de sortida.....		corcat.....	6-29•(2)	cresteria.....	2-02•(2)
de l'aigua calenta.....	3-50•(25)	corda.....	3-05•(19)	cresteria.....	6-28•(22)
conducte principal.....	3-54•(7)	corda.....	3-10•(4)	creu.....	2-02•(17)
conducte secundari.....	3-54•(3)	corda.....	6-14•(6)	creu de pastar.....	6-36•(3)
conductor.....	3-56•(21)	corda.....	6-34•(5)	creu de sant Andreu.....	3-15•(17)
conductor de línia.....	3-56•(21)	cordill.....	6-05•(11)	creu de sant Andreu.....	4-22•(21)
conflent.....	5-01•(12)	cordó alternat.....	6-26•(17)	creu de sant Andreu.....	6-12•(24)
confluència.....	5-01•(12)	cordó concordant.....	6-26•(16)	creu tombal.....	1-26•(5)
conglomerat.....	6-07•(23)	cordó continu.....	6-26•(15)	creuer.....	2-03•(4)
congost.....	1-04•(18)	cordó de soldadura.....	3-44•(23)	creuer.....	4-22•(7)
congreny.....	3-01•(19)	cordó de soldadura.....	6-26•(14)	creueta.....	3-18•(18)
congreny.....	5-24•(2)	cordó de tapajunts.....	3-43•(9)	cripta.....	2-04•(4)
conjunt d'interès històric.....	1-13•(13)	cornisa.....	3-03•(1)	crystal de lluna.....	6-18•(22)
connector.....	3-20•(36)	cornisa.....	3-03•(24)	crystal·lina.....	6-18•(21)
connector d'antena.....	3-60•(34)	cornisa.....	3-31•(3)	crullia.....	1-19•(15)
connector de llosa.....	4-06•(18)	cornisa.....	3-45•(1)	crullia.....	4-09•(14)
connectors.....	3-60•(20)	cornisament.....	3-04•(5)	crullia.....	4-10•(5)
connexió de servei.....	3-47•(10)	corona.....	3-03•(3)	crullia ortogonal.....	1-11•(19)
connexió de servei.....	3-47•(27)	coronament.....	5-04•(6)	cua d'embassament.....	5-01•(14)
connexió de terra.....	3-57•(7)	coronament.....	5-13•(13)	cupeta.....	1-21•(19)
connexió de terra.....	3-64•(9)	coronament.....	5-14•(23)	cupeta.....	2-21•(20)
connexió entre llacunes.....	5-20•(3)	coronell.....	3-03•(3)	cupeta.....	2-22•(19)
connexió flexible.....	3-47•(19)	corredor.....	2-10•(10)	cupeta.....	3-51•(14)
conreu.....	1-16•(5)	corretja.....	3-28•(18)	cupeta.....	3-52•(12)
conreus intensius.....	1-07•(30)	corretja.....	3-29•(13)	cupeta.....	5-21•(18)
consigna.....	4-23•(4)	corretja.....	6-14•(7)	cupeta d'oli.....	5-17•(10)
contacte.....	3-58•(25)	corriola.....	6-12•(15)	cupeta del mercuri.....	5-28•(21)
contacte.....	3-60•(17)	corriola.....	6-34•(3)	cubilot.....	5-18•(7)
contacte central.....	3-59•(11)	corró.....	3-37•(21)	cubilot.....	6-13•(10)
contacte de porta.....	3-62•(7)	corró.....	4-14•(9)	cuina.....	2-04•(8)
contenedor.....	1-18•(18)	corró.....	6-10•(30)	cuina.....	2-10•(6)
contenedor.....	5-26•(10)	corró.....	6-35•(10)	cuina.....	2-24•(1)
contenedor d'escombraries.....	1-23•(7)	corró de pota de cabra.....	6-10•(33)	cuina econòmica.....	2-14•(20)
contenedor de recollida selectiva.....	1-23•(22)	corró mixt.....	6-10•(29)	cul-de-sac.....	1-20•(8)
contenedor de runa.....	1-12•(7)	corró tàndem.....	4-14•(7)	cullera.....	5-26•(24)
contenedor de runa.....	6-06•(12)	corró tàndem.....	6-10•(32)	cullera.....	6-10•(4)
contenedor de runa.....	6-34•(36)	corronet.....	6-35•(11)	cullera autoprensora.....	3-24•(5)
contraaigualla.....	4-22•(14)	corrons.....	6-10•(28)	cullera autoprensora.....	5-27•(12)
contraaiguall.....	5-18•(21)	cosera.....	2-07•(16)	cullera bivalva.....	3-24•(5)
contracarril.....	4-22•(11)	cortina.....	2-07•(11)	cullera bivalva.....	5-27•(12)
contracavall.....	3-29•(2)	cortina de dutxa.....	2-21•(15)	cupeta.....	4-04•(3)
contraclau.....	3-05•(7)	cortina exterior.....	2-08•(6)	cupeta.....	4-17•(6)
contradic.....	5-23•(17)	cortina interior.....	2-08•(3)	cupeta.....	5-03•(35)
contraescarpa.....	2-07•(23)	cortina tallafoc.....	3-63•(18)	cupeta de capdamunt de talús.....	4-13•(16)
contraescarpa.....	5-04•(8)	cos.....	3-63•(21)	cupeta de capdall de talús.....	4-13•(18)
contrafemella.....	6-23•(4)	cos.....	4-06•(14)	cupeta de capdall de talús.....	
contrafort.....	2-01•(14)	cos d'extintor.....	3-63•(15)	de terraplè.....	4-13•(25)

cupeta de contorn	5-07•(3)	derivació inclinada.....	3-48•(6)	dipòsit.....	2-21•(19)
cupeta de guarda	4-13•(16)	derivació individual	3-57•(10)	dipòsit.....	2-22•(6)
cúpula	2-09•(2)	derivacions	3-48•(1)	dipòsit.....	5-01•(28)
cúpula.....	3-13•(2)	desarenador	5-04•(18)	dipòsit.....	5-05•(4)
cúpula.....	5-28•(7)	descalçat.....	6-29•(12)	dipòsit.....	5-15•(23)
cúpula rebaixada	3-13•(3)	desclavat.....	6-29•(26)	dipòsit d'aigua	3-53•(29)
curs alt	5-01•(13)	desembocadura	5-01•(24)	dipòsit d'aigua filtrada.....	5-19•(22)
curs baix	5-01•(23)	desembossador	6-43•(19)	dipòsit d'expansió.....	3-53•(14)
curs mitjà	5-01•(19)	desembussador	6-43•(19)	dipòsit de cadàvers	1-26•(15)
curull.....	2-13•(13)	desengramponador.....	6-43•(21)	dipòsit de cloració.....	5-19•(24)
curull.....	2-14•(2)	desengramponadors.....	6-38•(1)	dipòsit de combustible.....	1-18•(19)
curull.....	3-26•(16)	desgreixador	5-19•(14)	dipòsit de llast.....	4-14•(11)
curull.....	3-51•(4)	desguàs	3-54•(13)	dipòsit de flot.....	5-02•(34)
curull.....	3-55•(13)	desguàs auxiliar	5-17•(20)	dipòsit de màquines.....	4-24•(12)
curull.....	5-06•(15)	desguàs de fons	2-12•(27)	dipòsit elevat	5-06•(2)
curull d'aspiració estàtica.....	3-55•(1)	desguàs de fons	5-13•(8)	dipòsit subterrani	5-06•(12)
curull orientable	3-55•(20)	desguàs de fons	5-14•(19)	dipòsits	5-06•(1)
curull rotatori.....	3-55•(19)	desguàs de fons	5-15•(14)	directriu	3-05•(16)
custòdia	2-03•(14)	desguàs de fons	5-17•(19)	directriu	3-10•(5)
cúter	6-32•(31)	desguàs intermedi	5-15•(13)	disparador	3-63•(12)
cúter	6-35•(17)	desguàs intermedi	5-17•(18)	dispositiu antiariet.....	5-06•(9)
cutxef.....	6-39•(3)	desguàs sifònic.....	3-52•(2)	dispositiu antioscil·lant.....	4-21•(6)

d

dama.....	6-09•(10)	desmunt	6-09•(23)	distribuidor	2-10•(13)
dàrsena.....	5-10•(1)	desmunt màxim	1-17•(30)	distribuidor d'àrids	4-20•(26)
dàrsena esportiva	5-23•(28)	desnivell	6-29•(14)	dits	6-33•(36)
dàrsena pesquera	5-23•(11)	despatx	2-10•(28)	dits	6-41•(9)
dau.....	3-03•(25)	desplom.....	6-29•(10)	divisió parcel·lària	1-15•(3)
daus esmorteidors	5-04•(11)	despreniment.....	6-07•(3)	divisió parcel·lària	1-16•(19)
daus esmorteidors	5-15•(9)	despulla	6-34•(20)	doble bifurcació a desnivell.....	4-12•(1)
davant	2-20•(5)	destapada.....	5-26•(8)	doble decímetre.....	6-32•(7)
davantall	2-23•(6)	desviació	4-24•(21)	doble envà	3-41•(3)
davantall	3-34•(13)	detector d'incendis.....	3-63•(23)	doella	3-05•(18)
davantall	5-02•(13)	detector d'infiltracions.....	6-30•(24)	doella	3-34•(7)
davantall de cuir.....	6-14•(23)	detector de fums	3-64•(20)	dolla.....	3-60•(16)
davanter	2-20•(5)	detector de metalls.....	6-30•(7)	dolomia	6-07•(27)
deambulatori	2-03•(8)	detector de moviments.....	3-64•(21)	dolos	5-25•(16)
decantador.....	5-21•(6)	detonador	6-06•(34)	domini públic viari.....	4-17•(1)
decantador primari.....	5-19•(10)	diagnosi de rehabilitació.....	1-12•(1)	dormitoris.....	2-04•(12)
decantador secundari.....	5-19•(23)	diagonal	1-11•(30)	dormitoris.....	2-10•(14)
decumanus	1-11•(5)	diagrama d'esforços tallants.....	3-16•(20)	dosificador	5-18•(12)
defensa	5-24•(21)	diagrama d'esforços tangencials.....	3-16•(20)	dossieret	2-02•(7)
defensa	5-25•(23)	diagrama de moments de flexió	3-16•(21)	dovella	3-05•(8)
deflector	3-54•(17)	diagrama de moments flectors.....	3-16•(21)	dovella d'arrencada.....	3-10•(15)
deflector	3-55•(5)	diamant.....	6-42•(4)	dovella d'arrencada.....	3-05•(10)
deflector	3-63•(27)	dic.....	5-03•(6)	draga de catífuls	5-27•(13)
deflector	5-15•(3)	dic.....	5-23•(24)	draga de cullera autoprensora	5-27•(10)
degollat.....	6-29•(31)	dic aïllat.....	5-23•(8)	draga de cullera bivalva	5-27•(10)
degoter	6-29•(9)	dic de recer.....	5-25•(3)	dragues aspiradores.....	5-27•(18)
deixalleria.....	1-18•(27)	dic perpendicular.....	5-23•(9)	dragues hidràuliques.....	5-27•(18)
delimitació de sol urbà.....	1-05•(22)	dic sec	5-24•(7)	dragues xucladores.....	5-27•(18)
delta	1-01•(21)	dic submergit	5-25•(2)	dren	3-23•(15)
dentell	3-03•(5)	difusor	3-54•(4)	dren	5-02•(14)
dentell	6-28•(3)	difusor	5-12•(19)	dren	5-07•(20)
dentelló.....	6-28•(3)	difusor	5-22•(22)	drenatge.....	5-20•(20)
depurador	5-20•(13)	difusor continu	3-58•(29)	dümper	6-10•(25)
depuradora	1-07•(26)	difusor de gelosia	3-58•(30)	duna	1-02•(14)
depuradora	2-12•(30)	difusors	3-58•(28)	dúplex	2-15•(5)
depuradora	5-01•(31)	digestor primari de fangs activats.....	5-19•(5)	duramen.....	6-19•(2)
derivació	5-04•(17)	digestor secundari de fangs activats.....	5-19•(3)	duròmetre	6-30•(19)
derivació	5-11•(17)	dilatòmetre	6-30•(5)	dutxa	2-12•(25)
derivació doble	3-48•(2)	dimensions de l'arc	3-05•(21)	dutxa de pinya.....	3-49•(28)
derivació en creu	3-48•(3)			dutxa de regadora	2-21•(16)
derivació en T.....	3-48•(4)			dutxa de regadora	3-49•(29)
derivació en T amb reducció	3-48•(5)			dutxa de telèfon.....	2-21•(6)
derivació en Y	3-48•(7)				

duixa de telèfon3-49*(25)



eclissa4-21*(30)
edificació auxiliar1-17*(33)
edificació auxiliar1-18*(36)
edifici4-26*(7)
edifici aïllat1-16*(29)
edifici d'escalfament i recirculació
de fangs activats5-19*(4)
edifici d'exploració5-19*(28)
edifici de bufadors
i compressors5-19*(19)
edifici de cloració5-19*(21)
edifici de control5-10*(19)
edifici de filtres banda5-19*(1)
edifici de serveis1-18*(26)
edifici de serveis funeraris1-26*(14)
edifici de viatgers4-23*(2)
edifici en recuperació1-12*(13)
edifici en restauració1-12*(3)
edifici en ruïnes1-12*(8)
edifici fora d'ordenació1-12*(10)
edifici protegit1-12*(20)
edificis industrials2-16*(4)
edificis públics2-16*(1)
edificis religiosos2-16*(19)
eflorescència6-29*(13)
efluent5-19*(26)
einer6-37*(2)
eines6-08*(26)
eines d'estucador i guixaire6-36*(1)
eines de clavar i desclavar6-39*(28)
eines de desbastar6-39*(1)
eines de foradar6-39*(14)
eines de pintor6-35*(1)
eines de raspar, allisar i polir6-39*(4)
eines de serrar6-38*(5)
eines de tall6-38*(16)
eines de tall de fulla guiada6-38*(22)
eix comercial1-14*(8)
eix d'inclinació4-14*(23)
eix de la carretera4-16*(5)
eix de la carretera4-17*(9)
eix de la nau3-09*(16)
eix de la pista4-25*(24)
eix de la volta3-10*(2)
eix de rotació5-16*(16)
eix dels suports4-05*(20)
eix vertebrador1-11*(27)
eix viari1-08*(2)
eixample1-11*(31)
eixample1-13*(20)
eixample1-14*(5)
eixample residencial1-07*(22)
eixida1-15*(31)
eixida2-10*(29)
electrode6-41*(28)
electrode d'encebament3-59*(15)
electrode principal3-59*(14)
electrodomèstic3-57*(4)
element3-53*(4)
element catalogat1-12*(25)
element singular1-12*(23)
element sortint1-15*(25)
element sortint1-18*(37)
elements bàsics
de la coberta plana3-25*(18)
elements constructius de l'arc3-05*(1)
elements d'unió6-11*(17)
elements de la persiana
enrotllable3-37*(18)
elements de supressió de BAE1-10*(2)
elements de supressió de BAU1-10*(15)
elements geomètrics3-10*(1)
elements geomètrics de l'arc3-05*(13)

elements lineals3-04*(1)
elements materials3-10*(11)
elevator hidràulic3-62*(1)
elevadors5-15*(17)
embarcació de suport5-22*(2)
embarcador5-23*(30)
embarcador5-24*(22)
embarrat de protecció3-57*(11)
embassament5-01*(15)
embassament5-13*(1)
embellidor3-49*(23)
embigat3-15*(7)
embigat3-17*(23)
èmbol3-62*(10)
embornal1-21*(21)
embós6-29*(20)
embús6-29*(20)
embut2-14*(5)
emissari1-21*(14)
emissari submarí5-01*(32)
emissari submarí5-22*(17)
emmacat3-42*(15)
emmacat4-01*(27)
empalmament de cua
d'oreneta6-21*(7)
empalmament de cua
d'oreneta doble6-21*(8)
empalmament de cua
d'oreneta esbiaixada6-21*(10)
empalmament de forquilla6-21*(5)
empalmament de junt de jou6-21*(9)
empalmament de mitja mossa
a cartabó combinada6-21*(6)
empalmament de mitja mossa
amb clavilles6-21*(3)
empalmament de mitja mossa
amb testa esbiaixada6-21*(2)
empalmament de mitja mossa
esbiaixada6-21*(4)
empalmaments6-21*(1)
empaperat3-45*(13)
empara6-11*(3)
empara6-12*(10)
emparrat1-22*(4)
emparrat2-12*(8)
empeçolat3-17*(26)
empeçolat5-03*(8)
empeçolat5-04*(9)
empedrat1-12*(29)
emperlat6-28*(7)
empostissat3-17*(2)
encadellat6-16*(13)
encaix3-17*(25)
encaix6-20*(2)
encaix de cues
d'oreneta cegues6-20*(21)
encaix de cues
d'oreneta passades6-20*(20)
encaix de dues metxes6-20*(17)
encaix de forquilla6-20*(13)
encaix de forquilla doble6-20*(14)
encaix de metxa oberta6-20*(13)
encaix de metxa oberta doble6-20*(14)
encaix de mitja mossa6-20*(9)
encaix de mitja mossa
amb biaix de cartabó6-20*(12)
encaix de mitja mossa en creu6-20*(10)
encaix de mitja mossa en cua
d'oreneta6-20*(19)
encaix de mitja mossa en T6-20*(11)
encaix de trau i metxa cega6-20*(15)
encaix de trau i metxa passada6-20*(16)
encaixos6-20*(8)
encaixos de cua d'oreneta6-20*(18)
encaixos de cua d'oronella6-20*(18)
encanyissat3-46*(33)
encanyissat6-13*(18)
encavallada3-15*(4)

encavallada3-17*(3)
encavallada3-29*(1)
encavallada d'entrecinta3-30*(8)
encavallada de cinc nusos3-30*(5)
encavallada de ferro anglesa3-30*(10)
encavallada de ferro belga3-30*(13)
encavallada de ferro Poloncau3-30*(11)
encavallada de manganella3-30*(6)
encavallada de monjo3-30*(3)
encavallada de pont3-30*(8)
encavallada senzilla3-30*(2)
encavallades3-30*(1)
encebador3-58*(22)
enclavament electromecànic4-22*(1)
enclusa6-08*(5)
enclusa6-41*(17)
encofrat4-15*(13)
encofrat5-18*(15)
encofrat de bigues6-11*(2)
encofrat de forjats6-11*(21)
encofrat de murs6-11*(25)
encofrat lliscant5-08*(12)
encoixinat6-28*(21)
encreuament4-22*(10)
encreuament4-24*(23)
endegament5-01*(22)
endegament5-03*(20)
enderroc1-12*(4)
enderroc manual6-06*(1)
enderroc per empenta6-06*(19)
enderroc per tracció6-06*(15)
enderroc per voladura6-06*(29)
enderrocament1-12*(4)
enderros1-12*(6)
enderros mecànics6-06*(14)
endoll3-57*(3)
endoll3-60*(14)
endoll pla3-60*(22)
endoll rodó3-60*(27)
endoscopi6-30*(3)
enforcadura1-22*(13)
enformador6-38*(17)
engrapadora6-32*(29)
engrassadora1-24*(7)
enjovats6-26*(25)
enllaç4-09*(12)
enllaç4-11*(11)
enllaç d'estrella desplaçada4-12*(7)
enllaç d'estrella indonèsia4-12*(4)
enllaç d'estrella sobrepasada4-12*(6)
enllaç d'esvàstica4-12*(2)
enllaç de diamant4-12*(11)
enllaç de molinet complet4-12*(3)
enllaç de servei4-11*(20)
enllaç de trèvol4-11*(1)
enllaç de trèvol4-12*(5)
enllaç de trompeta4-12*(9)
enllaç de turbina completa4-12*(8)
enllosat1-12*(28)
enllosat2-11*(26)
enllumenat2-06*(24)
enllumenat públic1-24*(9)
enrajolat3-32*(20)
enrajolat3-45*(15)
enrajolat a junt seguit3-43*(15)
enrajolat a la mescla3-43*(18)
enrajolat a trencajunt3-43*(17)
enrajolat de punta3-43*(16)
enrajolats3-43*(14)
enrigidor3-18*(8)
enrigidor4-06*(23)
ensulsiada6-07*(11)
ensulsiada6-29*(15)
entalament3-04*(5)
enteixinat3-46*(23)
entorn d'intervenció1-13*(17)
entornpeu2-17*(14)
entrada2-05*(1)

entrada 2-10*(23)	escala a la catalana 2-18*(6)	escalas mixtes 2-18*(13)
entrada d'aire 3-50*(6)	escala a la catalana amb petxina 2-19*(4)	escalas rectes 2-18*(1)
entrada d'aire 3-54*(9)	escala a la catalana sobre aresta 2-19*(1)	escalfador 3-47*(16)
entrada i sortida de corrent 3-59*(6)	escala a la imperial 2-18*(7)	escalfador 3-53*(34)
entramat d'una paret 3-17*(9)	escala adaptada 1-10*(3)	escalfador 3-57*(2)
entrebegat 3-20*(17)	escala amb arrencada de quart de volta 2-18*(14)	escalfador d'acumulació de gas 3-50*(1)
entrecanal 6-27*(3)	escala corba d'un sol tram 2-18*(9)	escalfador de gas 2-24*(20)
entrecinta 3-29*(7)	escala d'accés 5-13*(17)	escalfador elèctric 3-50*(16)
entrecinta 3-30*(9)	escala d'emergència 4-26*(16)	escalfador instantani de gas 3-50*(2)
entreguards 6-44*(1)	escala d'ull 2-18*(12)	escalímetre 6-32*(8)
entrescador 6-37*(7)	escala de barrots 1-21*(17)	escalinata 2-02*(23)
entrescador graduable 6-37*(8)	escala de barrots 2-19*(19)	escalinata 3-31*(30)
entresòl 2-09*(24)	escala de barrots 5-06*(19)	escaló 2-17*(16)
entrevia 4-21*(21)	escala de barrots 5-21*(16)	escaló 2-20*(1)
envà de blocs 3-41*(7)	escala de barrots 5-24*(19)	escaló 3-62*(31)
envà de cartó guix 3-41*(14)	escala de barrots 5-06*(19)	escantell 6-29*(33)
envà de pavesos 3-41*(9)	escala de barrots 5-21*(16)	escapament 6-29*(5)
envà de plaques alveolades 3-41*(8)	escala de barrots 5-24*(19)	escaquer 1-11*(17)
envà de quart 3-41*(2)	escala de cargol amb ànima 2-18*(11)	escaquer 1-14*(6)
envà engaltat 3-41*(5)	escala de cargol amb ull 2-18*(12)	escar 5-23*(31)
envà interior 3-32*(4)	escala de dos muntants 2-19*(17)	escar 5-24*(14)
envà plegable 3-41*(20)	escala de dos trams a escaire 2-18*(4)	escar flotant 5-24*(23)
envà pluvial 3-32*(6)	escala de dos trams en semicercle 2-18*(10)	escarabat 6-37*(3)
envà sord 3-41*(3)	escala de dos trams rectes compensada 2-18*(16)	escarificadora 6-10*(37)
envà translúcid 3-41*(9)	escala de dos trams rectes sense compensar 2-18*(15)	escarpa 2-07*(12)
envanet de sostremort 3-25*(23)	escala de dues vingudes 2-18*(5)	escarpa 5-04*(5)
envanet de sostremort 3-28*(21)	escala de dues vingudes compensada 2-18*(18)	escarpament 6-07*(12)
envans de maó 3-41*(1)	escala de dues vingudes sense compensar 2-18*(17)	escàrria 6-22*(3)
envans de plaques 3-41*(6)	escala de gat 1-21*(17)	escarpa 6-33*(8)
envelat 1-25*(25)	escala de gat 2-19*(19)	escarpa ampla 6-08*(27)
envelat 2-16*(12)	escala de gat 5-06*(19)	escarpa estreta 6-08*(28)
envidrament 3-33*(13)	escala de gat 5-21*(16)	escat 6-29*(19)
equi 3-03*(14)	escala de gat 5-24*(19)	escat 6-29*(19)
equip d'aspersió 5-09*(12)	escala de llosa de formigó plegada 2-19*(6)	escat 6-29*(19)
equipament administratiu 1-25*(3)	escala de lloses volades 2-19*(12)	escenari 2-05*(17)
equipament cultural 1-25*(21)	escala de mà 6-13*(21)	escleròmetre 6-30*(8)
equipament d'abastament 1-25*(13)	escala de muntant central 2-19*(16)	esclèxia 6-29*(4)
equipament de lleure 1-25*(24)	escala de peixos 5-15*(22)	escocell 1-19*(13)
equipament de seguretat i defensa 1-25*(31)	escala de pendents 6-02*(19)	escocell 1-22*(31)
equipament de transport públic 1-25*(7)	escala de tísica 6-35*(22)	escòcia 6-27*(7)
equipament docent 1-16*(24)	escala de tres trams a escaire 2-18*(6)	escoda 6-44*(15)
equipament docent 1-25*(15)	escala de vaixell 2-19*(15)	escola 1-25*(20)
equipament esportiu 1-16*(22)	escala encastada 2-12*(20)	escombra 4-20*(12)
equipament esportiu 1-25*(26)	escala extensible 2-19*(8)	escombreta 6-33*(28)
equipament religiós 1-25*(1)	escala helicoidal 2-18*(12)	escopidor 3-34*(11)
equipament sanitari 1-16*(23)	escala imperial 2-05*(5)	escopidor 3-35*(11)
equipament sanitari 1-25*(5)	escala imperial 2-18*(7)	escopidor 3-35*(14)
equipament viari 1-25*(33)	escala japonesa 2-19*(7)	escopidor 6-17*(9)
equipaments 1-09*(16)	escala massissa 2-19*(10)	esçorça 6-19*(4)
equipaments 2-16*(11)	escala mecànica 3-62*(26)	escriptor 2-24*(14)
era 2-13*(6)	escala penjada 2-19*(11)	escriptor 5-09*(8)
ermita 2-16*(22)	escala raconera 2-19*(7)	escriptor 3-23*(10)
eruga 4-14*(16)	escala recta d'un sol tram 2-18*(2)	escriptor 5-07*(19)
eruga 5-22*(9)	escala recta de dos trams seguits 2-18*(3)	escriptor 6-09*(3)
eruga 6-10*(5)	escala reduïda 2-19*(14)	escotilló 2-05*(26)
esbocador 6-43*(8)	escala sobre llosa de formigó 2-19*(13)	escrostonament 6-29*(33)
escagassament 6-29*(29)	escala sobre muntants 2-19*(9)	escull 1-02*(28)
escaiola 6-36*(27)	escala suspesa 2-19*(11)	escullera 5-03*(16)
escaire 6-05*(8)	escala volada 2-19*(12)	escullera 5-23*(22)
escaire 6-05*(17)	escales corbes 2-18*(8)	escullera 5-25*(6)
escaire 6-32*(34)	escales d'accés als ponts 2-05*(20)	escullera davantera 5-04*(12)
escaire 6-34*(15)		escullera de peu 5-04*(16)
escaire 6-37*(18)		escumadora 5-20*(4)
escaire d'agrimensor 6-02*(9)		escura-reixes 5-12*(6)
escala 1-08*(26)		escut 4-08*(21)
escala 2-10*(3)		escut 6-24*(2)
escala 5-27*(15)		escut d'armes 2-13*(32)

esglaó	2-20*(11)	estabilització de talussos.....	3-23*(16)	estrep.....	3-05*(11)
esglaó	3-62*(31)	estabilitzador	6-11*(27)	estrep.....	3-10*(20)
esglaó acartabonat	2-20*(17)	estable	2-13*(26)	estrep.....	3-19*(13)
esglaó amb volada.....	2-20*(26)	establiment industrial	1-18*(6)	estrep.....	4-01*(3)
esglaó bipeça.....	2-20*(10)	estaca.....	3-22*(20)	estrep.....	4-04*(15)
esglaó compensat	2-20*(18)	estaca.....	3-24*(15)	estrep.....	4-05*(5)
esglaó corbat	2-20*(20)	estaca.....	4-01*(29)	estrep.....	4-06*(3)
esglaó d'arrencada	2-17*(18)	estaca.....	5-25*(20)	estrep.....	5-04*(24)
esglaó d'escaire.....	2-20*(19)	estaca.....	6-01*(16)	estrep.....	5-13*(16)
esglaó de bacallà.....	2-20*(17)	estaca.....	6-05*(19)	estrep.....	5-18*(2)
esglaó de replà	2-17*(5)	estaca d'extracció de terres.....	3-22*(4)	estrep.....	6-01*(12)
esglaó de tram corbat	2-20*(18)	estaca de clavament	3-22*(5)	estrep de dos ramals	3-19*(1)
esglaó de ventall	2-20*(19)	estaca de clavament	6-08*(17)	estrep de monjo	3-29*(10)
esglaó inclinat	2-20*(23)	estaca de desplaçament	3-22*(8)	estrep de quatre ramals	3-19*(2)
esglaó massís.....	2-20*(14)	estaca de desplaçament		estrep helicoidal	3-19*(17)
esglaó monopeça.....	2-20*(8)	amb camisa recuperable	3-22*(15)	estria	3-03*(18)
esglaó motllurat	2-20*(24)	estaca de desplaçament		estria	3-45*(2)
esglaó multipeça.....	2-20*(12)	amb tap de formigó.....	3-22*(11)	estria d'aresta viva.....	6-27*(10)
esglaó rectangular	2-20*(21)	estaca perforada.....	3-22*(4)	estria filetejada	6-27*(11)
esglaó recte.....	2-20*(21)	estacada	4-01*(28)	estria massissa	6-27*(13)
esglaó recte.....	2-20*(25)	estacada	5-03*(15)	estria plana	6-27*(12)
esglaó trapezoidal	2-20*(18)	estacada d'amarrada	5-25*(18)	estries	6-27*(9)
esglaons segons el sistema		estacada d'atracada	5-25*(29)	estripadora de paviment.....	6-10*(37)
construïtu	2-20*(7)	estació	6-01*(25)	estrop	5-05*(9)
esglaons segons la forma	2-20*(16)	estació d'aforament	5-01*(18)	estrop	5-26*(22)
esglaons segons la secció	2-20*(22)	estació d'autobusos	1-25*(11)	estructura espacial.....	3-18*(23)
església	1-25*(2)	estació d'esquí	1-05*(2)	estructura metàl·lica	4-26*(9)
església	2-04*(20)	estació de classificació	4-24*(1)	estructures sobre parets	3-30*(18)
església	2-16*(21)	estació de ferrocarril	1-07*(11)	estuàri.....	5-01*(25)
esgrafiat	3-32*(12)	estació de ferrocarril	1-25*(8)	estucat en fred.....	3-32*(16)
eslinga	5-05*(9)	estació de metro	1-21*(24)	estudi de detall	1-09*(9)
eslinga	5-26*(22)	estació de separació		esvorell	6-29*(33)
eslissada	6-07*(8)	de sòlids i bombament.....	5-19*(17)	evaporita	6-07*(29)
eslissament	6-07*(8)	estació de servei.....	4-09*(10)	excavació	3-24*(3)
espatat	1-02*(32)	estació de terme.....	4-24*(14)	excavació	5-08*(1)
espatat	1-04*(26)	estació de tractament		excavació	6-09*(9)
espai lliure d'interior d'illa	1-15*(26)	d'aigua potable	5-01*(26)	excavació de túnel	4-08*(1)
espai lliure de parcel·la	1-17*(18)	estació de tractament		excavació en trinxera.....	6-09*(12)
espargidora de sal	4-20*(5)	d'aigua potable	5-05*(2)	excavadora de túnels.....	4-08*(21)
espart.....	6-36*(30)	estació de tractament		excavadores.....	6-10*(1)
espasi	4-22*(5)	i impulsió	5-22*(14)	xpenedor	4-23*(9)
espàtula	6-35*(12)	estació de ventilació	4-08*(14)	explotació agrícola	1-03*(8)
espàtula	6-36*(9)	estació marítima	5-26*(1)	explotació agropecuària	1-05*(6)
espàtula per a màstic.....	6-42*(11)	estació terminal	4-24*(14)	extintor	3-63*(10)
especejament.....	3-19*(10)	estació terminal de càrrega	4-25*(2)	extractor	2-24*(7)
esperó	4-01*(20)	estació terminal		extractor	3-55*(3)
esperó	5-10*(11)	de passatgers.....	4-25*(6)	extractor	3-55*(7)
esperó	5-10*(17)	estació total	6-04*(10)	extractor de mostres	
esperó	5-16*(22)	estació transformadora	5-13*(20)	inalterades	6-30*(14)
esperó d'ancoratge.....	3-23*(22)	estadi	1-25*(27)	extradós.....	3-05*(20)
esspessor	5-19*(6)	estadi	2-06*(11)	extradós.....	3-10*(9)
espiell	3-39*(3)	estaló de pla	3-17*(21)	extradós.....	3-23*(9)
espiera	3-39*(3)	estampidor	5-05*(13)	extradós.....	4-04*(24)
espiga	6-20*(1)	estany	1-22*(25)	extradossat	3-33*(3)
espiga	6-33*(20)	estassadora.....	4-20*(10)	extradossat amb aïllament.....	3-32*(11)
espigó	5-03*(14)	estàtua	1-22*(16)	extramurs	1-11*(11)
espigó	5-23*(9)	estàtua	2-02*(8)	extramurs	2-07*(1)
espigó de ganxo	5-03*(13)	estenalles.....	6-34*(2)		
espigons d'estabilització	5-03*(12)	estenalles.....	6-39*(29)		
espinada	3-10*(17)	estenalles.....	6-43*(9)		
espirall	2-13*(11)	estenedor	2-24*(18)		
espiritlera.....	2-08*(20)	estenedora d'asfalt	4-14*(18)		
espiritlera.....	2-13*(3)	estenedora-vibradora	4-15*(17)		
espiritlera.....	3-34*(20)	estergidor.....	6-36*(15)		
esplanació	4-17*(12)	estergit	6-36*(14)		
esplanació	6-09*(14)	estesa	2-20*(2)		
esplanadora d'erugues	6-10*(11)	estesa	3-32*(25)		
esplandit.....	3-34*(6)	estiba	5-26*(31)		
esponjant	1-13*(16)	estil gòtic	3-04*(21)		
esqueixada	3-34*(6)	estil romànic.....	3-04*(20)		
esquelet.....	3-15*(1)	estil salomònic.....	3-04*(22)		
esquena d'ase	2-12*(11)	estilògraf	6-32*(4)		
esquena d'ase	4-16*(4)	estils arquitectònics	3-04*(19)		
esquena d'ase		estisores	6-31*(27)		
de desenganxament.....	4-24*(9)	estisores.....	6-35*(18)		
esquerda.....	1-12*(5)	estopada	3-46*(32)		
esquerda.....	6-29*(6)	estopada	3-49*(6)		
est	6-01*(22)	estrebat	5-05*(10)		



fàbrica	1-16*(15)
fàbrica	1-18*(9)
façana	2-09*(10)
façana amb aplacat de pedra	
amb cambra d'aire	3-32*(17)
façana amb arrebossat pintat	3-32*(13)
façana amb enrajolat	3-32*(19)
façana amb esgrafiat.....	3-32*(21)
façana amb estesa	
sobre aïllament.....	3-32*(23)
façana amb estucat en fred	3-32*(15)
façana amb plafons lleugers	
sobre llistó	3-32*(26)
façana d'un full.....	3-32*(2)
façana de dos fulls a l'anglesa	3-32*(7)
façana de dos fulls	
a la francesa.....	3-32*(10)

façana de dos fulls	filat	2-11*(29)	finestres de batent lliscant ...	3-36*(24)
convencional	filat de conillera	6-26*(4)	finestres de gelosia	3-36*(15)
façana lateral	filat de galliner	6-26*(3)	finestres giratòries	3-36*(10)
façana lateral	filat de torsió simple	6-26*(5)	finestró	3-35*(18)
façana marítima	filats	2-26*(2)	firal	1-13*(12)
façana marítima	filera	6-41*(7)	firal	1-20*(25)
façana principal	filet	6-27*(2)	fissura	6-29*(1)
façana principal	filferro de suspensió	3-46*(26)	fissurímetre de regla	6-30*(4)
façanes amb revestiment	filferros	3-19*(26)	fita	1-06*(26)
façanes de maó vist	fillola	5-09*(6)	fita	4-19*(16)
faixa	fillola	6-05*(3)	fita	5-07*(11)
faixa	filtre	2-12*(32)	fita	6-05*(2)
faixa	filtre	3-49*(37)	fita d'aresta	4-18*(21)
faixa armada	filtre bacterià	5-20*(14)	fita de rosca	6-02*(10)
faixa armada	filtre de sorra	5-20*(22)	fita de terme	1-03*(24)
falca	filtre de succió	5-02*(20)	fixa	6-23*(25)
faldar	filtre de succió	5-06*(22)	fixacions	3-48*(19)
faldar	finca rústica	1-01*(10)	flama d'encesa	3-50*(8)
falleba	finca rústica	1-15*(1)	fleix	3-20*(26)
falleba	finca urbana	1-01*(9)	fleix	6-25*(22)
fals escaire	finestra	2-09*(13)	fleix tapajunts	3-44*(11)
fals escaire	finestra	2-13*(15)	fleix tapajunts	3-44*(20)
fan-coil	finestra	2-24*(15)	fletxa	2-01*(13)
fanal	finestra	3-31*(2)	fletxa	3-05*(23)
faneca d'horta	finestra	3-34*(19)	fletxa	3-10*(10)
faneca de puny	finestra a l'anglesa		fletxa	3-16*(9)
faneca de sembradura	d'un batent	3-36*(4)	fletxa completa	5-23*(2)
fanecada	finestra a l'anglesa		fletxa creixent	5-23*(6)
far	de dos batents	3-36*(5)	fletxa de direcció	1-19*(23)
far	finestra a l'australiana	3-36*(23)	fletxa de terme	4-19*(20)
far	finestra a la francesa		flexímetre	6-30*(1)
faralló	d'un batent	3-36*(2)	flexió	3-16*(11)
farell	finestra a la francesa		flexió esbiaixada	3-16*(5)
farell	de dos batents	3-36*(3)	flexòmetre	6-32*(23)
farmaciola	finestra a la italiana		flexòmetre	6-34*(12)
feix de vies d'espera	d'un batent	3-36*(21)	flonjall	6-29*(32)
feix de vies de classificació	finestra a la italiana		floridura	6-29*(3)
feix de vies de recepció	de dos batents	3-36*(22)	floró	2-02*(5)
feixa	finestra basculant d'eix central	3-36*(13)	floró	2-22*(28)
felipa	finestra basculant d'eix lateral	3-36*(14)	flotador	5-24*(24)
femella	finestra coronella	2-02*(15)	fluorescent	3-58*(21)
femella cega	finestra corredissa	3-36*(25)	fluorescent	3-58*(26)
femella cilíndrica	finestra creuada	3-34*(17)	fluorescent circular	3-59*(32)
femella d'orelles	finestra de guillotina	3-36*(26)	fluorescent corbat	3-59*(33)
femella d'orelles	finestra de lamel·les		fluorescent recte	3-59*(34)
femella de corona	orientables horitzontals	3-36*(16)	fluorescents	3-59*(31)
femella de pany	finestra de lamel·les		fluxor	2-22*(3)
femella de seguretat	orientables verticals	3-36*(17)	fluxor	2-22*(26)
femella del premsaestopa	finestra de llibret		fluxor	3-49*(32)
femella emmerletada	d'eix central	3-36*(20)	floc a terra	2-14*(4)
femella oscada	finestra de llibret		floc a terra	3-55*(18)
femella quadrada	d'eix lateral	3-36*(19)	focus	5-22*(8)
femella sisavada	finestra de teulada	3-26*(17)	focus	5-28*(17)
femelles	finestra fixa	3-36*(27)	focus subaquàtic	2-12*(23)
ferm	finestra geminada	3-34*(24)	fogar	2-14*(11)
ferrada	finestra oscil·lant d'eix inferior	3-36*(8)	fogó	2-14*(21)
ferralla	finestra oscil·lant d'eix superior	3-36*(7)	fogons	2-24*(9)
ferramenta	finestra oscil·lobatent	3-36*(9)	fonadura	6-18*(14)
festejador	finestra pivotant		fonament continu	3-21*(9)
fibla	d'eix vertical central	3-36*(12)	fonament d'estaques còniques	3-22*(1)
fibla	finestra pivotant		fonament d'estaques flotants	3-22*(3)
fibla	d'eix vertical lateral	3-36*(11)	fonament de caixa flotant ...	3-22*(2)
fibla	finestra projectable	3-36*(6)	fonaments	3-23*(13)
fibra neutra	finestral	2-01*(4)	fonaments	4-01*(15)
fibrociment ondulat	finestral	2-09*(4)	fonaments	4-04*(21)
figures de planejament	finestral	3-31*(4)	fonaments	5-14*(26)
filaberquí	finestral	3-34*(22)	fonaments	6-09*(4)
filaberquí de carraca	finestres abatibles	3-36*(1)	fondària	3-05*(24)
filament	finestres d'eix lliscant	3-36*(18)	fondària d'esglaó	2-20*(3)

fondària màxima edificable.....	1-15*(16)	frontissa de caixa.....	6-23*(28)	ganxet.....	6-28*(18)
fons de la llera.....	5-03*(25)	frontissa de cua.....	6-23*(27)	ganxo.....	3-19*(7)
font.....	1-22*(32)	frontissa de doble acció.....	6-23*(28)	ganxo.....	5-26*(21)
font lluminosa.....	5-28*(17)	frontissa de piano.....	6-23*(21)	ganxo.....	6-13*(9)
fora murs.....	1-11*(11)	frontissa en creu.....	6-23*(29)	ganxo d'escapament.....	5-25*(30)
fora murs.....	2-07*(11)	frontissa plana.....	6-23*(18)	ganxo de pastera.....	6-24*(27)
foradada.....	4-07*(1)	frontissa plana desmuntable.....	6-23*(19)	ganxo de suspensió.....	3-52*(3)
forat del pany.....	6-24*(3)	frontisses.....	6-23*(17)	ganxo de suspensió.....	3-58*(8)
forca.....	5-26*(17)	frontó.....	2-06*(4)	garatge.....	2-11*(12)
forca.....	6-13*(17)	frontó.....	3-31*(18)	garbell.....	6-34*(9)
forca.....	6-33*(5)	frontó circular.....	3-31*(19)	gardina.....	6-33*(9)
forjat.....	3-15*(18)	fuga.....	6-29*(5)	gardina.....	6-44*(7)
forjat.....	3-33*(19)	fuita.....	6-29*(5)	gàrgola.....	2-02*(1)
forjat d'obra.....	3-25*(20)	fulla.....	3-35*(13)	garita.....	2-07*(3)
forjat sanitari.....	3-21*(23)	fulla.....	6-10*(15)	garita de muralla.....	2-08*(21)
forjats de biguetes.....	3-20*(11)	fulla.....	6-33*(21)	garita de portal.....	2-08*(14)
forjats de lloses de formigó.....	3-20*(1)	fullatge.....	6-28*(17)	garlanda.....	6-28*(29)
forjats de lloses		fullola.....	6-19*(25)	garlopa.....	6-38*(26)
i bigues prefabricades.....	3-20*(27)	fumeral.....	1-18*(10)	garlopi.....	6-38*(27)
forjats mixtos.....	3-20*(32)	fumeral.....	2-13*(12)	garra.....	6-28*(19)
formigó.....	3-24*(10)	fumeral.....	2-14*(3)	gasolinera.....	4-09*(10)
formigó de base.....	3-21*(21)	fumeral.....	3-26*(15)	gasòmetre.....	5-19*(2)
formigó de reblliment.....	3-21*(19)	fumeral.....	3-55*(14)	gat.....	6-37*(26)
formigó en massa.....	4-15*(26)	furga.....	6-43*(20)	gat d'elevació.....	5-26*(13)
formigonera.....	4-15*(22)	fusible.....	3-57*(15)	gat de rosca.....	3-21*(4)
formigonera.....	4-15*(24)	fusibles.....	3-60*(5)	gatera.....	2-13*(27)
formigonera.....	5-08*(11)	fust.....	3-03*(16)	gatonera.....	2-13*(27)
formigonera.....	6-13*(26)	fust.....	3-31*(33)	gavarrot.....	6-22*(5)
formigonera.....	6-34*(30)	fust de formigó.....	4-26*(14)	gaveta.....	6-34*(7)
forn.....	2-24*(10)	fust de gelosia.....	4-26*(4)	gaveta.....	6-35*(19)
forn crematori.....	1-26*(18)	fust tubular.....	4-26*(5)	gaveta.....	6-36*(2)
forn de pa.....	2-14*(18)	fusta.....	6-19*(10)	gelosia.....	1-22*(5)
fornal.....	6-41*(24)			gelosia.....	3-20*(23)
fornícula.....	2-01*(11)			gelosia.....	6-16*(17)
forquilla de suspensió.....	4-14*(12)			generador d'aire.....	3-54*(8)
forrellat.....	6-24*(21)			generatriu.....	3-10*(8)
fort.....	2-07*(2)			geomalla.....	3-23*(18)
fort.....	2-16*(3)			geotèxtil.....	4-15*(21)
fortalesa.....	2-07*(2)			geotèxtil.....	5-03*(31)
fortalesa.....	2-16*(3)			geotèxtil.....	5-08*(22)
fortificació.....	1-13*(7)			gerro.....	1-22*(28)
fòrum.....	1-11*(6)			gespa.....	1-22*(27)
fossa.....	1-26*(8)			gespa.....	2-11*(19)
fossa.....	3-61*(23)			gimnàs.....	2-06*(3)
fossa comuna.....	1-26*(11)			girador horitzontal.....	6-03*(8)
fossa d'orquestra.....	2-05*(30)			girador horitzontal.....	6-04*(14)
fossa sèptica.....	5-20*(8)			girafa.....	6-12*(4)
fossana.....	1-26*(1)			giragonsa.....	4-16*(2)
fossar.....	1-26*(1)			girola.....	2-03*(8)
fossat.....	2-07*(13)			glorieta.....	1-20*(23)
fossat de caiguda.....	2-06*(21)			glorieta.....	1-24*(23)
fosses.....	2-05*(27)			gola.....	2-14*(10)
fotografia aèria.....	6-04*(2)			gola.....	5-23*(26)
foyer.....	2-05*(4)			gola.....	6-27*(24)
franja marítima.....	1-03*(25)			gola inversa.....	6-27*(25)
franja terrestre.....	1-03*(20)			golf.....	1-01*(20)
frau.....	1-04*(18)			golfs.....	1-12*(26)
fre electromecànic.....	3-61*(6)			golfs.....	2-13*(10)
fre retenidor.....	6-24*(20)			golfs.....	3-26*(7)
fregadora.....	2-24*(13)			golfo amb colze.....	6-23*(32)
fregadora.....	6-33*(14)			golfo d'escaire.....	6-23*(32)
fresa.....	6-41*(12)			golfo pla.....	6-23*(31)
fresadora.....	4-14*(14)			goma.....	6-32*(6)
fresadora.....	6-40*(17)			goma d'esborrar.....	6-32*(6)
fretes.....	6-28*(16)			gorja.....	1-04*(29)
fris.....	3-03*(6)			gorja.....	3-35*(36)
fris.....	6-28*(14)			gota.....	3-03*(10)
fronda.....	6-28*(17)			gotera.....	6-29*(9)
front.....	3-05*(14)			goteró.....	3-34*(12)
front d'atac.....	4-08*(13)			GPS.....	6-04*(1)
front fluvial.....	1-13*(19)			grada.....	2-06*(20)
front marítim.....	1-02*(29)			grada.....	5-24*(9)
front marítim.....	5-23*(35)			graderia.....	2-06*(18)
frontis.....	2-01*(12)			graella.....	3-19*(22)
frontispici.....	2-01*(12)			graella.....	3-22*(27)
frontissa.....	3-39*(21)			grapalló.....	6-22*(7)
frontissa.....	3-41*(29)			gran indústria.....	1-18*(12)
frontissa colzada.....	6-23*(20)			granereta.....	6-33*(28)
				granja.....	1-16*(10)

granota.....	6-14*(17)	guia.....	6-08*(15)	indústries en filera.....	1-18*(5)
graó.....	2-17*(16)	guia.....	6-36*(18)	infermeria.....	2-04*(11)
graó.....	2-20*(1)	guia.....	6-39*(21)	infraestructura viària.....	1-03*(3)
graó.....	3-62*(31)	guia de la cabina.....	3-61*(17)	injecció.....	5-17*(13)
graonera.....	2-20*(13)	guia de paviment.....	3-41*(25)	instal·lació d'aigua.....	3-47*(1)
grapa.....	3-48*(20)	guia de sostre.....	3-41*(21)	instal·lació de desguàs	
grapa.....	3-52*(4)	guia del contrapès.....	3-61*(22)	de les aigües pluvials.....	3-51*(10)
grapa.....	6-22*(10)	guiador.....	4-20*(22)	instal·lació de desguàs	
grapa.....	6-42*(14)	guilleume.....	6-38*(25)	de les aigües pluvials.....	3-52*(1)
grapa.....	6-44*(31)	guilleume de guixaire.....	6-36*(11)	instal·lació de desguàs	
grapa elàstica.....	4-21*(26)	guix.....	6-36*(26)	de les aigües residuals.....	3-51*(1)
gradadora.....	6-32*(29)			instal·lació de gas.....	3-47*(15)
gratcel.....	2-15*(4)			instal·lació de telefonia.....	3-64*(11)
grava amb matriu sorrenca.....	6-07*(21)			instal·lació receptora	
graves de drenatge.....	3-23*(14)			de telecomunicacions.....	3-64*(1)
grecà.....	6-28*(11)			instal·lacions audiovisuals	
gres.....	6-07*(22)	habitació doble.....	2-10*(17)	de seguretat.....	3-64*(19)
grifa.....	6-33*(35)	habitació individual.....	2-10*(18)	instruments d'amidar.....	6-37*(9)
grifa.....	6-41*(10)	habitació principal.....	2-10*(15)	intercolumni.....	3-31*(27)
grípia.....	6-44*(16)	habitacions.....	2-10*(14)	intercomunicador.....	3-61*(15)
gronxador.....	1-24*(7)	habitatge.....	2-10*(4)	intereix.....	3-16*(4)
grua.....	4-26*(3)	habitatge.....	5-28*(2)	intermitent.....	4-22*(22)
grua.....	5-05*(7)	habitatges.....	2-15*(1)	interruptor.....	3-58*(13)
grua.....	6-06*(20)	habitats plurifamiliars.....	1-16*(28)	interruptor.....	3-60*(8)
grua de moll.....	5-26*(18)	habitats unifamiliars.....	1-16*(25)	interruptor commutador.....	3-60*(24)
grua flotant.....	5-27*(2)	hangar.....	4-25*(3)	interruptor de clau.....	3-62*(20)
grua funicular.....	5-18*(4)	hers.....	2-05*(28)	interruptor de pera.....	3-60*(23)
grua pont.....	1-18*(17)	hidrant.....	3-63*(19)	interruptor giratori.....	3-60*(21)
grua pont.....	5-12*(12)	hidrografia.....	1-01*(24)	interruptor inferior	
grua pont.....	5-26*(11)	higròmetre.....	6-30*(2)	de fi de recorregut.....	3-61*(24)
grua portacontenidors.....	5-26*(30)	hipogeu.....	1-26*(13)	interruptor inferior	
grua pòrtic.....	5-26*(18)	hivernacle.....	2-12*(5)	de fi de recorregut.....	3-62*(13)
grua semipòrtic.....	5-26*(7)	homenatge.....	2-07*(4)	interruptor superior	
grua torre.....	5-18*(16)	hospital.....	1-25*(6)	de fi de recorregut.....	3-61*(12)
grueta.....	6-13*(13)	humidímetre.....	6-30*(9)	interruptor superior	
gruix.....	3-05*(25)			de fi de recorregut.....	3-62*(6)
gruix.....	4-01*(12)			intersecció a desnivell.....	4-09*(12)
gruix.....	4-04*(16)			intersecció a desnivell.....	4-11*(11)
gruixària.....	4-01*(12)	igllú.....	2-15*(16)	intersecció a nivell.....	4-09*(14)
gruixària.....	4-04*(16)	illa.....	1-14*(7)	intersecció en T.....	4-10*(15)
grup d'impulsió.....	5-22*(15)	illa.....	1-15*(12)	intersecció en X.....	4-10*(1)
grup de pressió.....	5-09*(11)	illa de cases.....	1-14*(7)	intersecció en Y.....	4-10*(4)
grup de seguretat hidràulica.....	3-50*(26)	illa de cases.....	1-15*(12)	intersecció giratòria.....	1-20*(24)
grup tractor.....	3-61*(4)	illa oberta.....	1-16*(31)	intersecció giratòria.....	4-10*(13)
grup tractor.....	3-62*(11)	illa tancada.....	1-16*(30)	intradós.....	3-05*(15)
grup tractor.....	3-62*(23)	illot.....	4-10*(18)	intradós.....	3-10*(6)
grup tractor.....	6-10*(17)	illot.....	4-19*(24)	intradós.....	3-23*(8)
grup turboalternador.....	5-12*(14)	illot de bifurcació.....	4-11*(18)	intradós.....	4-04*(22)
gual.....	1-10*(17)	il·luminació d'aproximació.....	4-25*(30)	intramurs.....	1-11*(9)
gual.....	1-19*(1)	imbricació.....	6-28*(2)	inversor.....	3-49*(24)
guant de cuir.....	6-14*(15)	imscap.....	3-03*(19)	itinerari adaptat.....	1-10*(16)
guarda-rodes.....	1-23*(8)	impermeable.....	6-14*(26)		
guarda-rodes.....	2-13*(33)	imposta.....	3-05*(2)		
guarda-rodes.....	3-34*(27)	imposta.....	3-10*(12)		
guardacantó.....	2-13*(33)	imposta.....	3-31*(6)		
guardacantó.....	3-34*(27)	imposta.....	4-04*(6)	jac.....	6-38*(26)
guardamà.....	6-14*(11)	imposta.....	4-13*(23)	jac.....	5-05*(16)
guarnit.....	3-35*(9)	impressora.....	6-31*(9)	jaciment arqueològic.....	1-03*(18)
guarnit.....	3-39*(20)	incineradora.....	5-19*(27)	jaló.....	6-01*(1)
guaspa.....	3-22*(7)	indicador corocromàtic.....	1-08*(25)	jardí.....	2-11*(18)
guaspa.....	3-24*(16)	indicador d'arribades		jardí urbà.....	1-14*(2)
guaspa.....	6-01*(2)	de sortides.....	4-23*(3)	jardí urbà.....	1-20*(11)
guaspa.....	6-02*(26)	indicador de sortida		jardinera.....	2-11*(17)
gúbia.....	6-38*(19)	d'emergència.....	3-58*(2)	jàssera.....	3-15*(12)
guerxesa.....	6-29*(28)	indicador del nivell de l'aigua.....	3-53*(12)	jocs d'aigua.....	1-22*(22)
guia.....	3-37*(25)	indicador lluminós i acústic		jocs infantils.....	1-24*(1)
guia.....	3-62*(5)	de sobrecàrrega.....	3-62*(16)	jornal.....	1-06*(8)
guia.....	6-08*(3)	indret d'interès turístic.....	1-05*(5)	jornal de prat.....	1-06*(9)
		indústria entre mitgeres.....	1-18*(4)	jornal de vinya.....	1-06*(10)

jou.....	3-15*(13)	lector de distància	6-03*(27)	leva d'anivellament	3-62*(4)
jou.....	6-26*(26)	lector del cercle.....	6-03*(2)	levaneu.....	4-20*(1)
jumbo.....	4-08*(9)	lent central.....	5-28*(13)	levaneu de proa.....	4-20*(2)
junt de dilatació.....	4-15*(7)	lents esglaonades de Fresnel.....	5-28*(11)	levaneu de turbina.....	4-20*(6)
junt de tauler.....	4-06*(7)	limbe azimutal.....	6-03*(18)	llibreta electrònica.....	6-04*(9)
junt longitudinal.....	4-15*(4)	limbe horitzontal.....	6-03*(18)	lliça.....	2-08*(15)
junt obert.....	4-06*(10)	limbe vertical.....	6-03*(10)	lliça.....	2-13*(28)
junt transversal.....	4-15*(3)	limbe zenital.....	6-03*(10)	lligada.....	3-19*(4)
junts.....	5-08*(24)	límit d'atterratge.....	4-25*(28)	lligada.....	3-21*(8)
juntura d'estanquitat.....	3-49*(18)	límit de parcel·la.....	1-17*(10)	lim.....	6-07*(18)
juntura d'unió.....	5-05*(15)	limitador de velocitat.....	3-61*(8)	lima biconvexa.....	6-39*(13)
juntura de construcció.....	5-08*(25)	limnimetre.....	5-10*(7)	lima de cua de rata.....	6-39*(9)
juntura de construcció.....	5-18*(14)	línia aèria.....	3-57*(18)	lima de mitja canya.....	6-39*(10)
juntura de dilatació.....	4-15*(7)	línia contínua.....	1-19*(22)	lima de tres caires.....	6-39*(12)
juntura de dilatació.....	5-08*(27)	línia contínua.....	4-19*(22)	lima plana.....	6-39*(8)
juntura de filada.....	6-15*(23)	línia d'alta tensió.....	1-05*(14)	lima quadrada.....	6-39*(11)
juntura de fleix metàl·lic.....	3-43*(1)	línia d'alta tensió.....	3-57*(21)	lima rodona.....	6-39*(9)
juntura de fonamentació.....	5-08*(17)	línia d'arrencada.....	3-05*(19)	lima triangular.....	6-39*(12)
juntura de formigonada.....	5-14*(28)	línia d'arrencada.....	3-10*(4)	llinda.....	1-06*(28)
juntura de PVC.....	3-41*(12)	línia d'edificació.....	4-17*(3)	llinda.....	2-02*(22)
juntura de revestiment.....	5-08*(17)	línia d'entrada.....	3-57*(17)	llinda.....	2-13*(16)
juntura de sola i caixer.....	5-08*(26)	línia de baixa tensió.....	3-57*(26)	llinda.....	3-01*(4)
juntura de tauler.....	4-06*(7)	línia de clau.....	3-10*(7)	llinda.....	3-04*(6)
juntura entre peces.....	5-08*(29)	línia de difusors.....	5-22*(21)	llinda.....	3-17*(18)
juntura longitudinal.....	4-15*(4)	línia de façanes.....	1-15*(18)	llinda.....	3-34*(3)
juntura oberta.....	3-43*(11)	línia de fe.....	6-01*(9)	llinda.....	6-05*(27)
juntura oberta.....	4-06*(10)	línia de frens primaris.....	4-24*(7)	llindar.....	2-13*(20)
juntura tallada.....	3-42*(10)	línia de frens secundaris.....	4-24*(5)	llindar.....	3-01*(7)
juntura transversal.....	4-15*(3)	línia de seguretat.....	4-23*(24)	llindar.....	3-34*(14)
juntura vertical.....	5-07*(31)	línia discontinua.....	1-19*(21)	llindar.....	4-07*(12)
juntura vertical.....	6-15*(24)	línia discontinua.....	4-19*(21)	llinyola.....	6-05*(10)
juntures.....	5-08*(24)	línia elèctrica.....	5-11*(5)	llisquet.....	6-24*(23)
		línia neutra.....	3-16*(14)	llistell.....	6-27*(3)
		línia subterrània.....	3-57*(20)	llistó.....	3-17*(30)
		lira.....	3-47*(19)	llistó.....	3-32*(27)
		lira.....	6-12*(8)	llistó.....	6-19*(27)
		litologia.....	6-07*(16)	llit.....	1-02*(3)
		litoral.....	1-03*(19)	llit.....	1-13*(18)
		llaç.....	4-11*(16)	llit.....	5-01*(2)
		llaç.....	6-28*(13)	llit.....	5-18*(23)
		llaceries.....	6-28*(12)	llit bacterià.....	5-20*(17)
		llacuna primària.....	5-20*(2)	llit d'escala.....	2-17*(15)
		llacuna secundària.....	5-20*(7)	llit de frenada.....	4-16*(25)
		llacunes aeròbies.....	5-20*(1)	llit filtrant.....	5-20*(23)
		lladronera.....	2-08*(13)	llit marí.....	5-22*(20)
		llàgrima.....	4-10*(19)	lllogaret.....	1-04*(13)
		llamborda.....	3-43*(24)	lllogarret.....	1-04*(13)
		llamborda ceràmica.....	6-17*(7)	lllosa.....	2-11*(27)
		llança.....	3-63*(14)	lllosa.....	4-04*(2)
		llança.....	3-63*(29)	lllosa.....	4-15*(12)
		llança tèrmica.....	6-06*(26)	lllosa alveolada.....	3-20*(31)
		llanterna.....	2-01*(15)	lllosa armada.....	4-06*(6)
		llanterna.....	5-28*(6)	lllosa d'armadura	
		llanterna.....	6-43*(31)	bidireccional.....	3-20*(7)
		llaternó.....	2-01*(15)	lllosa d'armadura	
		llapis.....	6-32*(2)	unidireccional.....	3-20*(5)
		llapis automàtic.....	6-32*(3)	lllosa d'escala.....	2-17*(15)
		llar de foc.....	2-14*(4)	lllosa de fonaments.....	3-21*(22)
		llar de foc.....	3-55*(18)	lllosa de replà.....	2-17*(4)
		llata.....	3-28*(23)	lllosa massissa armada.....	3-20*(2)
		llata.....	3-46*(27)	lllosa massissa nervada.....	3-20*(4)
		llata.....	6-19*(30)	lllosa pretesada.....	4-05*(7)
		llata d'empostissat.....	3-44*(5)	lllosa sepulcral.....	1-26*(7)
		llavi.....	5-13*(6)	lllosana.....	3-31*(9)
		llavi.....	5-15*(2)	llloseta.....	3-44*(25)
		llavi de tall.....	6-34*(19)	llot tixòtrop.....	3-24*(6)
		llavi del sobreelxidat.....	5-11*(16)	llotges de platea.....	2-05*(14)
		lllegenda.....	1-08*(24)	llotges de primer pis.....	2-05*(13)
		lllegenda.....	4-19*(15)	llotges de prosceni.....	2-05*(16)
		lleixa.....	2-24*(3)	llotja.....	2-06*(16)
		lleixa de finestra.....	3-34*(10)	llotja.....	2-09*(12)
		lleixa de la xemeneia.....	2-14*(9)	llotja de mar.....	5-23*(12)
		llenyner.....	2-12*(2)	llucana.....	3-26*(11)
		llepassa.....	6-19*(28)	lluerna.....	3-26*(12)
		llera.....	1-02*(3)	lluerna.....	3-34*(23)
		llera.....	1-13*(18)	llum.....	3-05*(2)
		llera.....	5-01*(2)	llum.....	3-10*(3)
		llera.....	5-18*(23)	llum.....	3-16*(17)
				llum.....	4-01*(6)

1

laberint.....	1-24*(3)	litologia.....	6-07*(16)	lllogaret.....	1-04*(13)
lamel·la.....	3-37*(24)	litoral.....	1-03*(19)	lllogarret.....	1-04*(13)
lamel·la metàl·lica.....	3-46*(18)	llaç.....	4-11*(16)	lllosa.....	2-11*(27)
làmina aïllant.....	3-43*(5)	llaç.....	6-28*(13)	lllosa.....	4-04*(2)
làmina aïllant.....	3-44*(3)	llaceries.....	6-28*(12)	lllosa.....	4-15*(12)
làmina d'aigua.....	5-03*(23)	llacuna primària.....	5-20*(2)	lllosa alveolada.....	3-20*(31)
làmina de separació.....	3-42*(6)	llacuna secundària.....	5-20*(7)	lllosa armada.....	4-06*(6)
làmina impermeable.....	3-42*(14)	llacunes aeròbies.....	5-20*(1)	lllosa d'armadura	
làmpada amb reflector.....	3-59*(25)	lladronera.....	2-08*(13)	bidireccional.....	3-20*(7)
làmpada blanca		llàgrima.....	4-10*(19)	lllosa d'armadura	
per a canelobres i aplics.....	3-59*(22)	llamborda.....	3-43*(24)	unidireccional.....	3-20*(5)
làmpada d'ampolla reduïda.....	3-59*(20)	llamborda ceràmica.....	6-17*(7)	lllosa d'escala.....	2-17*(15)
làmpada d'incandescència.....	3-59*(1)	llança.....	3-63*(14)	lllosa de fonaments.....	3-21*(22)
làmpada de baix consum.....	3-59*(30)	llança.....	3-63*(29)	lllosa de replà.....	2-17*(4)
làmpada de vapor de mercuri.....	3-59*(12)	llança tèrmica.....	6-06*(26)	lllosa massissa armada.....	3-20*(2)
làmpada de vapor de mercuri.....	3-59*(29)	llanterna.....	2-01*(15)	lllosa massissa nervada.....	3-20*(4)
làmpada de vapor de sodi.....	3-59*(28)	llanterna.....	5-28*(6)	lllosa pretesada.....	4-05*(7)
làmpada esfèrica.....	3-59*(21)	llanterna.....	6-43*(31)	lllosa sepulcral.....	1-26*(7)
làmpada estàndard blanca.....	3-59*(19)	llaternó.....	2-01*(15)	lllosana.....	3-31*(9)
làmpada estàndard		llapis.....	6-32*(2)	llloseta.....	3-44*(25)
transparent.....	3-59*(18)	llapis automàtic.....	6-32*(3)	llot tixòtrop.....	3-24*(6)
làmpada halògena.....	3-59*(26)	llar de foc.....	2-14*(4)	llotges de platea.....	2-05*(14)
làmpada luminescent de neó.....	3-59*(35)	llar de foc.....	3-55*(18)	llotges de primer pis.....	2-05*(13)
làmpada per		llata.....	3-28*(23)	llotges de prosceni.....	2-05*(16)
a canelobres i aplics.....	3-59*(24)	llata.....	3-46*(27)	llotja.....	2-06*(16)
làmpada tubular.....	3-59*(23)	llata.....	6-19*(30)	llotja.....	2-09*(12)
làmpades d'incandescència.....	3-59*(17)	llata d'empostissat.....	3-44*(5)	llotja de mar.....	5-23*(12)
làmpades de descàrrega.....	3-59*(27)	llavi.....	5-13*(6)	lluana.....	3-26*(11)
làpida.....	1-26*(3)	llavi.....	5-15*(2)	lluerna.....	3-26*(12)
latrina.....	2-08*(19)	llavi de tall.....	6-34*(19)	lluerna.....	3-34*(23)
lavabo.....	2-10*(30)	llavi del sobreelxidat.....	5-11*(16)	llum.....	3-05*(2)
lavabo.....	2-21*(11)	lllegenda.....	1-08*(24)	llum.....	3-10*(3)
lavabo de dues piques.....	2-23*(13)	lllegenda.....	4-19*(15)	llum.....	3-16*(17)
lavabo de paret.....	2-21*(12)	lleixa.....	2-24*(3)	llum.....	4-01*(6)
lavabo de paret.....	2-23*(5)	lleixa de finestra.....	3-34*(10)		
lavabo de peu.....	2-21*(10)	lleixa de la xemeneia.....	2-14*(9)		
lavabo de peu.....	2-23*(8)	llenyner.....	2-12*(2)		
lavabo mural.....	2-21*(12)	llepassa.....	6-19*(28)		
lavabo mural.....	2-23*(5)	llera.....	1-02*(3)		
lavabo raconer.....	2-23*(2)	llera.....	1-13*(18)		
lavabos.....	2-05*(7)	llera.....	5-01*(2)		
lavabos.....	2-23*(1)	llera.....	5-18*(23)		

llum articulad.....	6-31*(20)	manganella.....	3-30*(7)	martell de punta.....	6-44*(17)
llum de braç.....	3-58*(3)	maniguet.....	3-18*(19)	martell de reblar.....	6-41*(1)
llum de pared.....	3-58*(14)	maniguè.....	3-48*(14)	martell de tall dentat.....	6-44*(21)
llum de peu.....	3-58*(10)	maniguet.....	3-52*(9)	martell de vidrier.....	6-42*(8)
llum de sostre.....	3-58*(6)	maniguets.....	3-48*(13)	martell de xapar.....	6-39*(35)
llum del buc.....	3-62*(3)	manobre.....	6-14*(25)	martell destrall.....	6-36*(12)
llum encastat.....	3-58*(17)	manòmetre.....	3-53*(13)	martell picador.....	6-08*(24)
llum fluorescent.....	3-58*(21)	manòmetre.....	3-63*(31)	martell pneumàtic.....	4-08*(11)
llum intermitent.....	4-22*(22)	manxa.....	6-41*(25)	martell pneumàtic.....	6-06*(6)
llum penjant.....	3-58*(6)	manyopla.....	6-14*(22)	martell pneumàtic.....	6-34*(32)
llum pilot.....	3-50*(24)	maó.....	6-16*(2)	martell pneumàtic.....	6-44*(23)
llums.....	3-58*(1)	maó calat.....	6-16*(5)	martinet.....	6-08*(11)
lluna polida.....	6-18*(22)	maó de queixal.....	6-16*(8)	martinet.....	6-30*(18)
lluneta.....	3-10*(14)	maó de xemeneia.....	6-16*(20)	marxapeu.....	2-13*(20)
local.....	2-10*(25)	maó foradat.....	6-16*(4)	marxapeu.....	2-22*(29)
local comercial.....	1-19*(9)	maó massís.....	6-16*(3)	marxapeu.....	3-01*(7)
local comercial.....	2-10*(25)	maó refractari.....	6-16*(7)	marxapeu.....	3-34*(14)
locutori.....	2-04*(16)	maó triforat.....	6-16*(6)	màscara antipòls.....	6-14*(13)
lona.....	6-06*(4)	maqueta.....	6-31*(6)	màscara antipòls.....	6-14*(13)
luxímetre.....	6-30*(10)	màquina d'allisar.....	4-15*(15)	mascle de filetejar.....	6-41*(8)
		màquina de foradar.....	6-34*(16)	mascle de rosar.....	6-41*(8)
		màquina de foradar.....	6-40*(1)	masia.....	1-02*(24)
		màquina de pagament.....		masia.....	2-13*(7)
		automàtic.....	4-18*(3)	masia.....	2-15*(11)
		màquina de rotació.....	5-28*(19)	massilla.....	6-35*(27)
		màquina de serrar juntures.....	4-15*(14)	massilla.....	6-36*(29)
		màquina llivaneu.....	4-20*(1)	massís d'ancoratge.....	5-11*(9)
		màquina pinta-ratlls.....	4-20*(20)	màstic.....	6-42*(20)
		màquina universal.....	6-40*(15)	màstic asfàltic.....	5-08*(31)
		maquinària de treballs.....		matacà.....	2-08*(13)
		submarins.....	5-22*(1)	matacà de fusta.....	2-08*(22)
		maquineta de fer punta.....	6-32*(27)	matalàs d'aigua.....	5-15*(6)
		maquinista.....	4-14*(20)	material filtrant.....	5-20*(15)
		marbre.....	2-24*(12)	materials d'estucador.....	
		marc.....	3-35*(1)	i guixaire.....	6-36*(25)
		marc.....	3-39*(16)	materials de pintor.....	6-35*(23)
		marca d'estacionament.....	4-19*(19)	mausoleu.....	1-26*(12)
		marca de guix.....	6-05*(21)	meandre.....	1-02*(8)
		marca de punteria.....	6-02*(14)	meandre.....	5-01*(21)
		marca viària.....	4-11*(19)	mecanisme d'impulsió.....	4-08*(23)
		marcador.....	2-06*(12)	medi plàstic.....	5-20*(19)
		marcador.....	6-39*(20)	medi rural.....	1-05*(1)
		mare.....	1-02*(3)	melindro.....	6-16*(11)
		mare.....	1-13*(18)	membrana impermeable.....	3-25*(19)
		mare.....	5-01*(2)	menjador.....	2-10*(7)
		mare.....	5-09*(5)	mènsula.....	3-01*(17)
		mare.....	5-18*(23)	mènsula.....	3-15*(9)
		marga.....	6-07*(28)	mènsula.....	4-21*(3)
		marge.....	5-01*(3)	mènsula de construcció.....	5-18*(25)
		marge.....	6-05*(9)	mercadal.....	1-13*(12)
		marge dret.....	5-03*(18)	mercadal.....	1-20*(25)
		marge esquerre.....	5-03*(19)	mercat.....	1-25*(14)
		marga esquadra prefabricada.....	3-23*(17)	mercat.....	2-16*(16)
		margenades.....	5-03*(1)	merlet.....	2-08*(10)
		marina.....	1-03*(17)	merlet.....	2-08*(11)
		marques viàries.....	1-19*(18)	mesclador.....	3-49*(15)
		marques viàries.....	4-19*(17)	mesclador.....	3-64*(7)
		marquesina.....	1-23*(25)	mesura.....	1-06*(11)
		marquesina.....	4-23*(17)	mesurador de resistència.....	
		martell còncav.....	6-41*(19)	a l'esforç tallant.....	6-30*(12)
		martell d'ebenista.....	6-39*(32)	mesuradors interns.....	
		martell d'orelles.....	6-39*(33)	de la junta.....	5-17*(32)
		martell de barrinar.....	5-22*(12)	mesures agràries.....	1-06*(1)
		martell de barrinar.....	6-06*(35)	metall d'aportació.....	6-41*(31)
		martell de bola.....	6-41*(4)	metàtom.....	6-28*(4)
		martell de fuster.....	6-39*(33)	mètopa.....	3-03*(8)
		martell de pena.....	6-39*(32)	metre plegable.....	6-34*(13)
		martell de picapedrer.....	6-44*(17)	metre plegable.....	6-37*(20)
		martell de planejar.....	6-39*(35)	metxa.....	6-06*(33)

metxa.....	6-20*(1)	morro.....	5-10*(3)	mur lateral.....	4-08*(32)
mig bossell.....	6-27*(16)	morro.....	5-23*(20)	mur lateral.....	5-10*(8)
millora.....	1-12*(22)	morrot.....	5-23*(20)	mur lleuger de ciment armat.....	3-23*(20)
mina.....	1-04*(17)	mort.....	5-24*(6)	mur mitger.....	4-04*(20)
mina.....	2-07*(21)	morter de protecció.....	5-08*(30)	mur mitger.....	4-06*(12)
mina.....	5-07*(23)	mosquetó.....	6-14*(3)	mur pantalla.....	3-24*(1)
mina de captació.....	5-02*(22)	mossa.....	3-30*(22)	mur pantalla.....	5-04*(15)
minicentral hidroelèctrica.....	5-01*(11)	mossa.....	3-35*(24)	muralla.....	1-11*(10)
minicentral hidroelèctrica.....	5-11*(8)	mossa.....	4-05*(23)	muralla.....	1-13*(1)
minvell.....	3-25*(1)	mossa.....	6-05*(12)	muralla.....	2-07*(10)
minvell.....	3-26*(3)	mossa.....	6-20*(2)	muralla exterior.....	2-08*(6)
mira.....	6-01*(4)	mostrador.....	6-08*(9)	muralla interior.....	2-08*(3)
mira.....	6-02*(11)	mota.....	5-07*(10)	muralleta.....	4-18*(16)
mira de plaqueta.....	6-01*(7)	mota compactada.....	5-03*(34)	muret de guia.....	3-24*(2)
mirador.....	1-05*(10)	motlle de juntura.....	3-24*(8)	muró.....	2-08*(10)
mirador.....	2-09*(7)	motlle de proveta.....	6-30*(16)	murs de contenció.....	3-23*(1)
mirador.....	4-26*(8)	motllura.....	3-45*(3)	museu diocesà.....	2-03*(13)
mirall.....	6-18*(13)	motllura.....	6-36*(21)		
mirall d'aigua.....	5-23*(14)	motlures còncaves.....	6-27*(5)		
mirall d'il·luminació.....	6-03*(14)	motlures convexes.....	6-27*(14)		
mitgera.....	1-15*(28)	motlures mixtes.....	6-27*(23)		
mitgera.....	2-09*(17)	motlures planes.....	6-27*(1)	nansa.....	6-01*(5)
mitgera.....	3-02*(3)	motobomba.....	2-12*(31)	nas.....	3-35*(28)
mitgera.....	3-32*(5)	motor.....	5-02*(21)	nas d'esglaó.....	2-20*(6)
mitja cana quadrada.....	1-06*(12)	motor.....	6-08*(8)	nau.....	4-24*(15)
mitja quarta.....	1-06*(19)	motor d'accionament.....	4-14*(25)	nau industrial.....	1-18*(8)
mitjacanya.....	6-25*(10)	motor elèctric.....	3-61*(7)	nau industrial.....	2-16*(10)
mitjacanya.....	6-27*(6)	moviment de terres.....	1-17*(28)	nau lateral.....	2-03*(12)
mitjalluna.....	1-24*(4)	mujada.....	1-06*(14)	nau principal.....	2-01*(3)
mitjana.....	4-11*(5)	multímetre.....	6-43*(23)	nau principal.....	2-03*(11)
mitjana indústria.....	1-18*(7)	mundina.....	1-06*(13)	nau transversal.....	2-01*(5)
mitjanada sorda.....	3-41*(3)	muntacàrregues.....	3-61*(28)	nau transversal.....	2-03*(3)
mobiliari urbà.....	1-19*(31)	muntacàrregues.....	6-13*(12)	naveta.....	6-17*(6)
modilló.....	6-28*(20)	mutant.....	3-33*(12)	neoprè.....	4-05*(24)
mòdul d'aigua i electricitat.....	5-24*(25)	mutant.....	3-39*(19)	nervadura de rigidesa.....	3-23*(25)
mòdul de calaixos.....	2-24*(5)	mutant.....	3-47*(3)	nervi.....	3-20*(9)
mola.....	6-41*(15)	mutant.....	3-47*(21)	nervi perimetral.....	3-20*(3)
moleta.....	4-08*(26)	mutant.....	5-05*(11)	netejacons.....	2-12*(24)
moll.....	1-20*(7)	mutant.....	5-26*(14)	niell.....	1-02*(28)
moll.....	5-10*(13)	mutant.....	5-28*(9)	nínxol.....	1-26*(2)
moll adossat.....	5-25*(9)	mutant.....	6-05*(6)	nínxol.....	2-01*(11)
moll contradict.....	5-23*(15)	mutant.....	6-12*(25)	nivell d'aire.....	6-02*(4)
moll d'atrada.....	5-23*(27)	mutant d'escala.....	2-19*(18)	nivell d'aire.....	6-03*(17)
moll d'embarcament.....	4-25*(12)	mutant de penjar.....	3-35*(7)	nivell d'aire.....	6-34*(14)
moll de caixes.....	5-25*(24)	mutant de penjar.....	3-35*(19)	nivell d'ullera.....	6-02*(1)
moll de costa.....	5-23*(32)	mutant de penjar.....	3-39*(26)	nivell d'ullera.....	6-03*(1)
moll de gravetat.....	5-24*(16)	mutant de tancar.....	3-39*(12)	nivell de bombolla.....	6-02*(4)
moll de palplanxes.....	5-24*(1)	mutant mitger.....	3-39*(14)	nivell de bombolla.....	6-03*(17)
moll de ribera.....	5-23*(32)	mur.....	2-07*(10)	nivell de bombolla.....	6-34*(14)
moll massís.....	5-24*(16)	mur cortina.....	3-33*(11)	nivell de la capa frètica	
moll pesquer.....	5-23*(13)	mur cortina amb envidrament		després del bombatge.....	3-24*(20)
moll satèl·lit.....	4-25*(1)	exterior encolat.....	3-33*(22)	nivell de mànega.....	6-05*(13)
moll varador.....	5-23*(31)	mur cortina convencional.....	3-33*(21)	nivell làser.....	6-05*(20)
moll varador.....	5-24*(14)	mur costaner.....	5-23*(7)	nivell límit de descens	
molla.....	6-37*(24)	mur de caiguda.....	5-10*(6)	de la capa frètica.....	3-24*(19)
molló.....	1-06*(26)	mur de contenció.....	4-18*(8)	nivell natural	
molló.....	4-19*(16)	mur de contenció.....	6-09*(2)	de la capa frètica.....	3-24*(18)
molló.....	5-07*(11)	mur de coronament.....	5-14*(3)	nivell piezomètric.....	5-02*(7)
molló.....	6-05*(2)	mur de gabions.....	5-03*(2)	niwellleta.....	6-02*(22)
moment d'encastament.....	3-16*(7)	mur de gravetat.....	3-23*(5)	nombre màxim de pisos.....	1-15*(22)
moment negatiu.....	3-16*(23)	mur de proa.....	5-24*(13)	nombre màxim de pisos.....	1-17*(14)
moment positiu.....	3-16*(22)	mur de revestiment.....	3-23*(27)	nònius.....	6-32*(10)
monestir.....	2-04*(6)	mur de ribera.....	5-23*(7)	norai.....	5-24*(28)
monjo.....	3-17*(7)	mur de sosteniment.....	5-07*(18)	norai.....	5-25*(22)
monjo.....	3-29*(9)	mur de xavegons.....	5-03*(2)	nord.....	6-01*(21)
monjo.....	3-30*(4)	mur emergent.....	5-23*(23)	normes complementàries.....	1-08*(21)
monjo.....	3-35*(3)	mur emergent.....	5-25*(4)	normes subsidiàries.....	1-05*(23)
monocarril.....	1-25*(10)	mur en ala.....	4-05*(14)	normògrafs.....	6-31*(14)
monorail.....	1-25*(10)	mur frontal.....	3-10*(13)	nucli.....	1-01*(27)
monument.....	1-12*(14)	mur frontal.....	4-01*(3)	nucli.....	1-11*(21)
monument.....	1-22*(15)	mur frontal.....	4-05*(5)	nucli.....	5-25*(8)
monyeca.....	6-35*(15)	mur frontal.....	4-06*(3)	nucli agregat.....	1-14*(3)
moqueta.....	3-44*(26)	mur girat.....	4-05*(3)	nucli antic.....	1-11*(32)
moralló.....	3-52*(5)	mur girat.....	4-06*(2)	nucli antic.....	1-14*(15)
mordasses.....	6-37*(21)	mur lateral.....	1-21*(29)	nucli impermeable.....	5-14*(4)
morralló.....	3-51*(16)	mur lateral.....	4-05*(3)	nucli urbà.....	1-02*(21)
morrió.....	3-51*(16)	mur lateral.....	4-06*(2)	número de pista.....	4-25*(27)
morrió.....	3-52*(5)	mur lateral.....	4-07*(11)	nus.....	3-15*(6)

nus 3-18•(24)
 nus 3-29•(3)
 nus 6-19•(15)
 nus viari 1-07•(8)



obac 1-04•(5)
 obaga 1-04•(5)
 obelisc 1-23•(13)
 obertura 2-09•(18)
 obertura 3-01•(2)
 obertura 5-13•(4)
 obertura 5-14•(33)
 obertura 5-15•(11)
 obertures 3-34•(15)
 objectiu 6-03•(12)
 objectiu 6-04•(13)
 obra d'atal 5-01•(20)
 obrer 6-14•(9)
 obres de desguàs
 i complementàries 4-13•(15)
 obres de protecció
 contra la soccavació 5-04•(4)
 obres de protecció
 de la llera 5-03•(11)
 obres de protecció
 de marges 5-03•(1)
 obtenció de coordenades 6-01•(17)
 ocular 6-02•(3)
 ocular de la ullera 6-03•(15)
 ocular del microscopi 6-03•(16)
 ocupació màxima 1-18•(33)
 ocupació màxima de parcel·la 1-17•(9)
 onda 4-18•(34)
 òptica de Fresnel 5-28•(10)
 òptica de reflectors 5-28•(22)
 ordre compost 3-04•(18)
 ordre corinti 3-04•(17)
 ordre dòric 3-04•(14)
 ordre jònic 3-04•(16)
 ordre toscà 3-04•(15)
 ordres arquitectònics 3-04•(13)
 orellera 6-14•(14)
 orientador òptic 6-03•(13)
 origen de coordenades 6-01•(19)
 orinadors 2-22•(24)
 orla 6-28•(30)
 orografia 1-01•(25)
 orquestra 2-05•(30)
 ossera 1-26•(19)
 oval 1-21•(11)
 ovari 6-28•(9)
 òvul 6-27•(17)
 òvul 6-28•(10)
 oxidació 6-29•(25)



pal 4-18•(19)
 pal 4-19•(3)
 pal 4-19•(10)
 pal de bandera 1-23•(10)
 pal SOS 4-18•(15)
 pala 5-22•(6)
 pala 6-10•(7)
 pala 6-23•(23)

pala carregadora 6-06•(16)
 pala carregadora 6-10•(6)
 pala de punta 6-33•(1)
 pala llevaneu 4-20•(4)
 pala plana 6-33•(2)
 pala plana 6-33•(14)
 palanca 1-24•(8)
 palanca 2-22•(11)
 palanca 3-49•(14)
 palanca 5-23•(29)
 palanca de blocatge 6-03•(27)
 palanca del palpador 4-14•(20)
 palau 2-16•(2)
 pales excavadores 6-10•(1)
 paleta 5-26•(15)
 paleta 6-13•(31)
 paleta 6-14•(9)
 paleta 6-33•(18)
 paleta 6-34•(33)
 paleta de guixaire 6-36•(4)
 paleta de pastar 6-33•(22)
 paleta de pastar 6-36•(6)
 paleta polidora 6-33•(16)
 paletí 6-33•(17)
 paletí 6-36•(7)
 paletina 6-35•(4)
 palissada 2-08•(16)
 pall 2-13•(5)
 pallissa 2-13•(5)
 pallol 5-23•(16)
 palplanxa 3-24•(12)
 palplanxa 5-03•(9)
 palplanxa 5-24•(3)
 pàmpol 1-24•(17)
 pàmpol 3-58•(4)
 pàmpol 3-58•(11)
 panot 3-43•(20)
 panot ceràmic 6-17•(8)
 pantà 5-01•(15)
 pantà 5-13•(1)
 pantalà 5-25•(26)
 pantalla 1-24•(17)
 pantalla 3-58•(4)
 pantalla 3-58•(11)
 pantalla 3-64•(25)
 pantalla 6-04•(11)
 pantalla 6-31•(8)
 pantalla contra
 l'enlluernament 4-18•(9)
 pantalla de palplanxes 3-24•(11)
 pantalla de palplanxes 5-03•(7)
 pantalla de palplanxes 5-04•(14)
 pantalla hermètica 3-58•(16)
 pantalla impermeable 5-14•(11)
 pantó 1-26•(12)
 pantòmetre 6-02•(15)
 panxa 6-29•(30)
 pany 3-01•(6)
 pany 3-39•(6)
 pany 3-41•(31)
 pany 4-22•(9)
 pany 6-24•(1)
 pany de caixa 6-24•(12)
 pany de cop 6-24•(15)
 pany de cop i clau 6-24•(16)
 pany de paret 3-01•(6)
 pany de seguretat 3-61•(29)
 pany elèctric 3-64•(32)
 pany embotit 6-24•(13)

pany encastat 6-24•(13)
 pany sobreposat 6-24•(12)
 pany vist 6-24•(12)
 panys segons l'accionament 6-24•(14)
 panys segons la col·locació 6-24•(11)
 papallona 6-11•(28)
 papallona 6-23•(7)
 paper d'empaperar 6-35•(30)
 paper de vidre 6-35•(24)
 paper esmeril 6-35•(24)
 paper pintat 6-35•(30)
 paperera de peu 1-23•(21)
 paperera penjant 1-23•(20)
 paraaulls 4-18•(5)
 paraaigüdes 3-61•(18)
 parada 2-16•(17)
 parallamps 3-63•(1)
 paral·lex 6-31•(23)
 parament 3-01•(10)
 parament 3-23•(23)
 parament 3-37•(23)
 parament 3-39•(27)
 parament 5-13•(15)
 parament 6-09•(7)
 parament aigua amunt 5-14•(14)
 parament aigua avall 5-14•(15)
 parament de carreus 4-01•(25)
 paràmetres d'accessibilitat 1-10•(7)
 paràmetres d'edificació 1-15•(15)
 paràmetres d'edificació 1-17•(8)
 paràmetres d'edificació 1-18•(29)
 parapet 2-08•(9)
 parapet 2-13•(2)
 paratge de muntanya 1-04•(1)
 paratge litoral 1-02•(1)
 paravent 1-02•(25)
 paravent 3-37•(9)
 parc 1-09•(14)
 parc 1-22•(1)
 parc d'atraccions 1-07•(29)
 parc de transformadors 5-13•(20)
 parc natural 1-03•(6)
 parcel·la 1-15•(4)
 parcel·la industrial 1-18•(2)
 parcel·lació 1-15•(3)
 parcel·lació 1-16•(19)
 paredat de capsserrat 3-02•(18)
 paredat de capsserrat 4-04•(13)
 parellada 1-06•(14)
 paret aplomada 3-02•(9)
 paret atalussada 3-02•(10)
 paret buida 3-02•(14)
 paret cega 3-02•(7)
 paret de blocs de formigó 3-02•(20)
 paret de cantons 3-02•(16)
 paret de capcer 3-02•(2)
 paret de càrrega 3-02•(4)
 paret de carreus 3-02•(17)
 paret de carreus 3-02•(16)
 paret de ceràmica armada 3-02•(15)
 paret de façana 3-02•(5)
 paret de maó a la caputxina 3-02•(14)
 paret de maó de pam i mig 3-02•(13)
 paret de maó de tres quarts 3-02•(12)
 paret de mitjans 3-02•(16)
 paret de tanca 2-12•(10)
 paret de trava 3-02•(6)
 paret de tres quarts 3-41•(4)
 paret mestra 3-02•(4)

paret mitgera.....	1-15*(28)	pati de maniobra.....	1-18*(15)	penetròmetre.....	6-30*(13)
paret mitgera.....	2-09*(17)	pati exterior.....	2-08*(5)	penjador de ganxo.....	3-58*(7)
paret mitgera.....	3-02*(3)	pati interior.....	2-08*(2)	penya-segat.....	1-02*(33)
paret mitgera.....	3-32*(5)	patrimoni arquitectònic.....	1-13*(21)	pera.....	6-14*(25)
paret prenyada.....	6-29*(30)	patrimoni historicoartístic.....	1-02*(5)	però.....	3-60*(23)
paret rocosa.....	6-07*(2)	patrimoni historicoartístic.....	1-08*(20)	peralt.....	4-16*(11)
paretò.....	1-23*(29)	patrimoni natural.....	1-02*(11)	perfil de guia.....	3-46*(8)
paretò.....	4-01*(24)	patrimoni natural.....	1-13*(5)	perfil de muntant.....	3-41*(16)
parets segons els materials.....	3-02*(11)	patrò.....	6-44*(3)	perfil de testera inferior.....	3-41*(18)
parets segons la funció.....	3-02*(1)	pavès.....	3-41*(10)	perfil de testera superior.....	3-41*(15)
parets segons la verticalitat.....	3-02*(8)	pavès.....	6-18*(1)	perfil de travesser.....	3-41*(17)
parquet a l'anglesa.....	3-44*(17)	pavès amb cambra d'aire.....	6-18*(2)	perfil de vora.....	3-46*(7)
parquet a la francesa.....	3-44*(15)	pavès buit.....	6-18*(2)	perfil de vora.....	3-46*(15)
parquet de frisos.....	3-44*(17)	paviment.....	4-06*(8)	perfil de vora.....	3-46*(22)
parquet de marquerteria.....	3-44*(18)	paviment abrillantat.....	3-42*(3)	perfil del desmunt.....	4-17*(14)
parquet de mosaic.....	3-44*(7)	paviment antilliscant.....	1-10*(18)	perfil del terraplè.....	4-17*(15)
parquet de posts encadellades.....	3-44*(2)	paviment coronat.....	3-42*(4)	perfil del terreny natural.....	4-17*(16)
parquet de punt d'Hongria.....	3-44*(16)	paviment d'asfalt.....	1-12*(17)	perfil doble T.....	6-25*(18)
parquet encolat.....	3-44*(9)	paviment de còdols.....	1-12*(16)	perfil HEB Grey.....	6-25*(20)
parquet flotant.....	3-44*(10)	paviment de formigó.....	3-42*(11)	perfil IPN.....	6-25*(18)
parquets d'espina de peix.....	3-44*(14)	paviment de llambordes.....	1-12*(29)	perfil metàl·lic.....	4-18*(32)
parquets segons el sistema constructiu.....	3-44*(1)	paviment de lloses.....	1-12*(28)	perfil omega.....	6-25*(21)
parquets segons la disposició de les posts.....	3-44*(13)	paviment flexible.....	4-13*(3)	perfil primari.....	3-46*(9)
parquímetre.....	1-19*(24)	paviment flotant.....	3-43*(10)	perfil primari.....	3-46*(13)
parquímetre.....	1-23*(6)	paviment lliscat.....	3-42*(9)	perfil primari.....	3-46*(20)
pàrquing.....	1-09*(15)	paviment plàstic.....	3-44*(19)	perfil secundari.....	3-46*(4)
pàrquing.....	1-16*(21)	paviment polit.....	3-42*(2)	perfil secundari.....	3-46*(14)
pàrquing.....	1-26*(21)	paviment raspallat amb àcid.....	3-42*(7)	perfil T.....	6-25*(16)
pàrquing.....	4-25*(5)	paviment rebaixat.....	3-42*(1)	perfil U.....	6-25*(17)
parterre.....	1-19*(11)	paviment reglejat.....	3-42*(5)	perfiladora.....	5-08*(7)
parterre.....	1-22*(19)	paviment remolinat.....	3-42*(8)	perfils laminats.....	6-25*(14)
partidor.....	5-07*(15)	paviment rigid.....	4-15*(2)	perforadora.....	4-08*(12)
partidor.....	5-09*(23)	paviment tèxtil.....	3-44*(26)	perforadora.....	5-27*(7)
partiò.....	1-06*(28)	peanya.....	2-22*(23)	perforadora.....	6-32*(32)
partiò.....	6-05*(27)	peatge.....	4-18*(2)	perforadora de broca de got.....	6-06*(28)
pas a nivell.....	4-09*(8)	peça de caixer.....	5-08*(20)	perforadora rotativa.....	4-20*(19)
pas a nivell.....	4-22*(20)	peça de regulació tridimensional.....	3-33*(18)	perforadora submarina.....	5-22*(11)
pas de vianants.....	1-19*(19)	peça de trava.....	4-06*(11)	pèrgola.....	1-22*(3)
pas inferior.....	4-11*(14)	peces d'escullera.....	5-25*(10)	pèrgola.....	2-12*(7)
pas salvacunetes.....	4-04*(1)	peces d'estructura.....	6-16*(1)	PERI.....	1-09*(5)
pas superior.....	4-11*(13)	peces de paviment.....	3-43*(19)	PERI.....	1-13*(15)
pas zebra.....	1-19*(19)	peces de revestiment.....	6-17*(1)	pericó.....	1-21*(3)
passa-racons.....	6-36*(13)	peces de teuleria.....	6-17*(16)	pericó.....	3-47*(11)
passadis.....	2-10*(10)	pedestal.....	1-22*(17)	pericó.....	3-47*(28)
passadis de seguretat.....	6-13*(20)	pedestal.....	2-02*(9)	pericó.....	3-51*(19)
passador.....	4-15*(9)	pedestal.....	3-03*(23)	pericó de captació.....	5-02*(24)
passador.....	6-23*(24)	pedestal.....	3-31*(35)	pericó de distribució.....	5-19*(9)
passador.....	6-24*(22)	pedra engaltada.....	4-04*(13)	pericó de vàlvules.....	5-05*(18)
passafils.....	6-43*(29)	pedra tombal.....	1-26*(7)	pericó sífònic.....	3-51*(22)
passamà.....	1-10*(5)	pedregar.....	6-07*(4)	perifèria.....	1-07*(34)
passamà.....	2-17*(8)	pedrera.....	1-02*(16)	perímetre regulador.....	1-15*(7)
passamà.....	6-25*(13)	pedris.....	1-23*(11)	peristil.....	3-31*(29)
passamà mòbil.....	3-62*(30)	pedris.....	2-13*(22)	perla.....	6-28*(8)
passarel·la.....	4-23*(11)	pegot.....	6-29*(8)	permodol.....	2-23*(7)
passarel·la.....	5-10*(16)	PEIN.....	1-03*(4)	permodol.....	3-57*(6)
passarel·la.....	5-13*(12)	peixera.....	5-04*(1)	pern d'ancoratge.....	3-18*(22)
passarel·la.....	5-21*(7)	peixera.....	5-09*(2)	pern d'ancoratge.....	4-07*(9)
passarel·la d'accés.....	5-25*(27)	peixera.....	5-11*(14)	pern d'ancoratge.....	6-26*(20)
passarel·la d'embarcament.....	5-23*(10)	peixera.....	5-11*(18)	persiana.....	2-11*(9)
passatge.....	1-20*(5)	pèls.....	6-35*(7)	persiana abatible horitzontal.....	3-37*(8)
passatge privat.....	1-14*(12)	PEMU.....	1-09*(6)	persiana abatible vertical.....	3-37*(9)
passaig.....	1-20*(14)	PEMU.....	1-13*(9)	persiana cega.....	3-37*(13)
passaig marítim.....	1-02*(20)	pendeló.....	3-17*(7)	persiana corredissa.....	3-37*(10)
passaig marítim.....	1-20*(13)	pendeló.....	3-29*(9)	persiana de corda.....	3-37*(2)
passaig marítim.....	5-23*(33)	pendeló.....	3-30*(4)	persiana de lamel·les fixes.....	3-37*(16)
passaig perimètric.....	2-12*(15)	pendent.....	2-17*(20)	persiana de lamel·les horitzontals orientables.....	3-37*(15)
pastera.....	6-13*(28)	pendent.....	4-10*(12)	persiana de lamel·les verticals orientables.....	3-37*(14)
pati.....	1-15*(31)	pendent màxim recomanable.....	1-10*(8)	persiana dellibret.....	3-37*(11)
pati.....	2-04*(14)	pèndol.....	3-15*(19)	persiana enrolllable.....	3-37*(3)
pati.....	2-10*(29)	pèndol.....	4-21*(11)	persiana fixa.....	3-37*(17)
pati.....	4-21*(34)	pèndol directe.....	5-17*(6)	persiana para-sol.....	3-37*(5)
pati.....	4-24*(16)	pèndol estrep.....	4-21*(9)	persiana veneciana.....	3-37*(4)
pati.....	6-13*(25)	pèndol invers.....	5-17*(8)	persianes de batent exterior.....	3-37*(6)
pati d'illa.....	1-15*(30)	pèndol rodó.....	4-21*(11)	persianes segons el moviment del batent.....	3-37*(7)
pati de butaques.....	2-05*(15)	pèndola.....	4-03*(16)		
		penell.....	2-13*(8)		
		penetròmetre.....	6-08*(1)		

persians segons la configuració del batent	3-37*(12)	pilaret	3-21*(14)	pla especial de millora urbana	1-13*(9)
perspectiva	6-31*(4)	pilastra	2-02*(19)	pla especial de protecció	1-13*(11)
perxell	1-22*(30)	pilastra	2-11*(21)	pla especial de reforma interior	1-09*(5)
pescant	6-10*(19)	pilastra	3-01*(15)	pla especial de reforma interior	1-13*(15)
pescant	6-12*(14)	pilastra	3-04*(4)	pla focal	5-28*(4)
pestanya	3-34*(4)	pilastra	3-31*(20)	pla general d'ordenació	1-08*(1)
pestanya	6-26*(23)	pilastró	2-11*(21)	pla parcial	1-08*(7)
pestell	6-24*(23)	piló	1-19*(14)	pla parcial industrial	1-09*(3)
pestell de cop	6-24*(6)	piló	3-22*(20)	pla parcial residencial	1-09*(4)
pestell dorment	6-24*(5)	piló abatible	1-23*(27)	placa	3-60*(13)
petge	6-02*(7)	pilot	3-50*(24)	placa	4-07*(8)
petita indústria	1-18*(3)	pilot	3-60*(30)	placa	4-19*(2)
petrologia	6-07*(16)	PIM	1-07*(12)	placa	1-07*(22)
petxina	2-19*(5)	pinacle	2-02*(4)	placa d'ancoratge	3-18*(16)
petxina	3-13*(5)	pinacle	2-09*(15)	placa d'armes	2-07*(18)
peu	2-23*(10)	pinça	3-46*(17)	placa d'assentament	4-21*(31)
peu	3-58*(12)	pinça	3-48*(21)	placa d'escaiola	3-46*(30)
peu	3-59*(9)	pinça	5-26*(23)	placa de coccio	2-24*(9)
peu	6-02*(7)	pinces de massa	6-41*(32)	placa de focs	2-24*(9)
peu de mont	1-02*(15)	pinnula	6-02*(16)	placa de formigó	3-20*(34)
peu de rei	6-32*(9)	pinta	6-35*(20)	placa de formigó	6-09*(19)
peu de rei	6-34*(11)	pintura	6-35*(28)	placa de guia amagada	3-46*(5)
peu de rei	6-37*(14)	pinyó	3-02*(2)	placa de guia amagada	3-46*(12)
peu de talús	5-03*(27)	pinzell	6-32*(1)	placa de guia visible	3-46*(6)
peu dret	3-17*(24)	pinzell pla	6-35*(2)	placa de guix	6-36*(28)
peu dret	4-08*(6)	pinzell rodó	6-35*(3)	placa de seguretat	3-62*(28)
peu dret	5-27*(8)	pinzell tort	6-35*(5)	placa de sortida de cables	3-60*(26)
peu dret	6-11*(14)	pinzell unidor	6-35*(9)	placa de subjecció	6-11*(11)
peu dret cantoner	3-17*(12)	pipa	2-17*(12)	placa de suport	3-19*(29)
peu dret cantoner	6-12*(22)	piquet	4-18*(23)	placa de suport d'elastòmer	4-05*(25)
peu dret d'unió	3-17*(13)	piqueta de presa de terra	3-63*(9)	placa de timbres	3-64*(31)
pevetar	2-06*(19)	piràmide	2-16*(20)	placa turca	2-22*(22)
PGO	1-08*(1)	pis	2-09*(23)	placa vorellada	6-11*(7)
pic	1-04*(6)	pis	2-10*(1)	places	1-20*(21)
pic	6-06*(3)	pisifactoria	1-05*(8)	placeta	1-20*(27)
pic	6-33*(4)	piscina	2-06*(8)	plafó	3-03*(4)
pic	6-44*(14)	piscina	2-12*(14)	plafó	3-32*(28)
pica	2-23*(9)	pista	4-25*(20)	plafó	3-39*(13)
pica	2-24*(13)	pista d'accés	5-18*(8)	plafó	3-40*(7)
pica baptismal	2-04*(5)	pista d'envol i aterratge	4-25*(20)	plafó	3-41*(23)
pica industrial	2-23*(15)	pista de conservació	5-13*(21)	plafó	4-19*(8)
picapedrer	6-14*(9)	pista forestal	1-04*(20)	plafó	5-28*(23)
picaporta	3-39*(5)	pista forestal	4-09*(5)	plafó de placa	3-41*(19)
picassó	6-44*(18)	pista poliesportiva	2-06*(6)	plafó direccional	4-18*(26)
picó	6-33*(3)	pistó	3-62*(10)	plafó lleuger monocapa amb estructura de reforç	3-33*(9)
piconadora	4-14*(7)	pistola	6-35*(21)	plafó lleuger monocapa autoportant	3-33*(10)
piconadora de granota	6-34*(31)	pistola d'injectar	6-33*(29)	plafó lleuger multicapa amb estructura de reforç	3-33*(8)
piconadores	6-10*(28)	pistola de pintar	4-20*(21)	plafó lleuger multicapa autoportant	3-33*(6)
picoti	1-06*(15)	pitxoli	6-16*(11)	plafó lleuger sandvitx amb estructura de reforç	3-33*(8)
pictograma	4-19*(14)	piu de contacte	3-58*(25)	plafó lleuger sandvitx autoportant	3-33*(6)
piemont	1-02*(15)	piu de guia	3-41*(24)	plafó opac de reblliment	3-33*(15)
piezòmetre	5-17*(33)	pla	1-20*(26)	plafó pesant monocapa	3-33*(2)
pila	2-04*(5)	pla	6-25*(13)	plafó pesant multicapa	3-33*(4)
pila	6-43*(31)	pla	6-31*(25)	plafó pesant sandvitx	3-33*(4)
pilar	2-11*(16)	pla d'escala	2-10*(2)	plafó publicitari	1-23*(16)
pilar	3-04*(3)	pla d'escala	2-17*(3)	plafons	3-33*(1)
pilar	3-15*(11)	pla d'espais d'interès natural	1-03*(4)	plana	1-01*(17)
pilar	4-01*(8)	pla d'infraestructures	1-03*(2)	plana	6-38*(23)
pilar	4-11*(15)	pla d'infraestructures turístiques	1-05*(20)	plana costanera	1-02*(12)
pilar	5-07*(22)	pla de façana	1-17*(19)	plana fluvial	1-02*(12)
pilar compost	3-18*(17)	pla de millora de comunicacions	1-05*(16)	planajeadora	6-40*(19)
pilar cruciforme	3-04*(12)	pla de protecció del patrimoni historicoartístic	1-09*(8)	planejament general	1-03*(10)
pilar d'arrencada	2-17*(10)	pla de protecció paisatgística	1-05*(17)	planejament general	1-05*(21)
pilar de nucli cilíndric	3-04*(9)	pla especial	1-08*(11)		
pilar de nucli quadrat	3-04*(10)	pla especial d'assignació d'ús	1-09*(7)		
pilar de planta de creu	3-04*(12)	pla especial de millora urbana	1-09*(6)		
pilar quadrat	3-04*(11)				
pilar senzill	3-18*(10)				

planejament parcial.....	1-03*(13)	plattja	5-23*(4)	pont d'arc de tauler superior ...	4-02*(8)
planejament sectorial	1-03*(1)	plattja amb suport	5-23*(5)	pont d'arc de timpans plens	4-02*(3)
planejament social	1-05*(15)	plattja encaixada	5-23*(5)	pont d'arc reixat	4-02*(2)
plànol	6-31*(25)	plattja recolzada	5-23*(5)	pont d'arcades	4-02*(4)
plànol cadastral	1-01*(8)	plint	3-03*(22)	pont d'elevació vertical	4-03*(8)
plànol d'assentaments.....	1-01*(26)	plint del pedestal	3-03*(27)	pont de bigues.....	4-06*(1)
plànol de xarxa viària	1-01*(28)	plom	6-42*(18)	pont de bigues cantilever	4-02*(16)
plànol geomorfològic.....	1-01*(23)	ploma	4-20*(16)	pont de bigues contínues.....	4-02*(14)
plànol morfològic.....	1-01*(23)	ploma	5-05*(8)	pont de bigues de gelosia	4-02*(13)
plànol topogràfic.....	1-01*(2)	ploma	5-18*(18)	pont de bigues independents	4-02*(15)
plànol toponímic	1-01*(5)	ploma	5-26*(19)	pont de bigues reixades	4-02*(13)
plànols	1-01*(1)	ploma	5-27*(11)	pont de ciment armat	4-01*(1)
plans	1-01*(1)	ploma	6-13*(6)	pont de formigó armat	4-01*(1)
planta	2-09*(19)	plomada	5-17*(6)	pont de fosa	4-03*(21)
planta	2-10*(21)	plomada	6-02*(8)	pont de llosa	4-05*(1)
planta acotada	6-31*(2)	plomada	6-05*(26)	pont de pedra	4-01*(17)
planta baixa	2-09*(19)	plomada	6-34*(1)	pont de pòrtic rectangular	4-03*(2)
planta baixa	2-10*(21)	plomada òptica	6-03*(24)	pont de pòrtic trapezoidal	4-03*(3)
planta de tractament		ploms	3-60*(5)	pont de tirants	4-03*(17)
de residus	1-07*(13)	plòter	6-31*(7)	pont flotant	4-03*(11)
planta de tractament		pneumàtic	4-14*(13)	pont giratori	4-03*(10)
i classificació d'àrids	5-18*(10)	pneumàtic	6-10*(31)	pont giratori	4-24*(13)
planta en espina	1-11*(25)	pneumàtic de claus	4-20*(7)	pont grua	1-18*(17)
planta en estrella	1-11*(23)	pool	6-34*(8)	pont grua	5-12*(12)
planta en retícula	1-11*(17)	població	1-01*(27)	pont grua	5-26*(11)
planta en retícula	1-14*(6)	poblat	1-11*(2)	pont llevadis.....	2-07*(6)
planta enfiladissa	1-22*(6)	poble	1-04*(10)	pont llevadis.....	2-08*(17)
planta enfiladissa	2-12*(9)	polaina	6-14*(24)	pont penjant	4-03*(14)
planta formigonera	5-18*(11)	polidora de cinta	6-40*(7)	pont suspès	4-03*(14)
plantilla	6-44*(3)	polidora orbital.....	6-40*(6)	pont transbordador.....	4-03*(13)
plantilla de circumferències	6-31*(16)	poliesportiu	2-06*(1)	pont volat	6-12*(3)
plantilla de corbes	6-31*(17)	polígon industrial	1-07*(18)	pontarró	4-04*(26)
plantilla de lletres	6-31*(15)	polígon industrial	1-16*(14)	pontó	4-04*(14)
plantilla de retolar	6-31*(15)	polígon industrial	1-18*(1)	pontó	5-25*(19)
plantilla de símbols	6-31*(18)	polispast	6-34*(4)	pontó basculador.....	5-27*(1)
plantilles	6-31*(14)	poli'tija	3-37*(22)	pontó grua	5-27*(2)
planxa	4-06*(19)	poli'tija	6-08*(12)	ponts d'arc	4-02*(1)
planxa d'estucar.....	6-36*(5)	poli'tija	6-12*(15)	ponts de bigues	4-02*(12)
planxa nervada	3-20*(35)	poli'tija	6-14*(5)	ponts de llosa	4-03*(1)
plaqueta	6-01*(8)	poli'tija	6-34*(3)	ponts mòbils.....	4-03*(4)
plaqueta	6-17*(3)	poli'tija de tensió	3-61*(27)	porca	1-06*(17)
plaqueta vorellada	6-11*(26)	poli'tija motriu	3-61*(5)	port	4-09*(18)
plat	4-23*(16)	pollegó	6-23*(33)	port	5-23*(1)
plat de dutxa	2-21*(17)	poliguera	6-23*(34)	port comercial	1-07*(24)
plat de dutxa	2-23*(18)	polsador	1-10*(24)	port de muntanya.....	4-09*(4)
plat de dutxa raconer	2-23*(19)	polsador	3-60*(12)	port esportiu i pesquer	1-07*(28)
plat dels nònus.....	6-03*(19)	polsador d'alarma	3-62*(17)	port esportiu i pesquer	4-09*(1)
platabanda	1-22*(18)	polsador d'aturada	3-62*(18)	port pesquer i esportiu.....	1-02*(19)
platabanda	3-18*(7)	polsador d'aturada	3-62*(27)	porta	3-34*(25)
platabanda	6-27*(4)	polsador d'encesa	3-50*(15)	porta	3-39*(1)
platabanda d'unió	3-18*(20)	polsador d'obertura	3-64*(27)	porta	3-41*(30)
plataforma	1-21*(34)	polsador de control	6-03*(4)	porta	5-24*(10)
plataforma	2-22*(29)	polsador de parada	3-62*(18)	porta abatible	3-38*(2)
plataforma	3-62*(25)	polsador de parada	3-62*(27)	porta amb galze	3-40*(24)
plataforma	4-05*(13)	polsador de pis	3-62*(19)	porta amb tapaboques.....	3-40*(23)
plataforma	4-08*(10)	polvoritzadors.....	4-14*(6)	porta balconera	2-11*(10)
plataforma	4-17*(11)	pom	2-17*(9)	porta basculant articulada	3-38*(7)
plataforma	4-20*(17)	pom	3-35*(26)	porta basculant rígida	3-38*(6)
plataforma	4-21*(20)	pom	3-40*(3)	porta caladissa	2-08*(18)
plataforma	4-25*(15)	pom	6-24*(4)	porta caladissa	3-38*(10)
plataforma	4-26*(11)	pomel·la	6-23*(26)	porta catalana	3-40*(4)
plataforma	5-25*(31)	pomel·la de pinyol d'oliva	6-23*(30)	porta cavalcada	3-40*(23)
plataforma	5-27*(4)	pont	1-20*(6)	porta corredissa	3-38*(15)
plataforma	6-11*(6)	pont	2-05*(22)	porta corredissa	3-61*(20)
plataforma	6-12*(11)	pont	2-07*(9)	porta corredissa corba	3-38*(16)
plataforma d'intercanvi modal	1-07*(12)	pont	2-13*(4)	porta corredissa tangent.....	3-38*(17)
plataforma de càrrega	4-25*(11)	pont	3-29*(7)	porta cotxera	2-11*(13)
plataforma de comandament	4-14*(4)	pont	3-30*(9)	porta cotxera	3-34*(26)
plataforma de maniobra.....	1-10*(10)	pont	6-10*(18)	porta d'entrada	3-39*(1)
plataforma de treball	5-08*(15)	pont ascensional.....	4-03*(8)	porta d'un batent	3-61*(30)
plataforma marina		pont atirantat	4-03*(17)	porta de guillesta	3-38*(19)
de perforació	5-27*(5)	pont basculant d'un tauler	4-03*(6)	porta de guillotina	3-38*(10)
plataformes	4-25*(10)	pont basculant de dos taulers	4-03*(5)	porta de llibret	3-38*(18)
platea	2-05*(15)	pont d'arc articulat	4-02*(10)	porta de plafons	3-39*(8)
platina	3-18*(14)	pont d'arc atirantat pel tauler	4-02*(7)	porta de plafons	3-40*(6)
platina	4-06*(20)	pont d'arc de gelosia.....	4-02*(2)	porta de posts	2-11*(22)
plattja	1-02*(18)	pont d'arc de tauler inferior	4-02*(6)	porta de vaivè	3-38*(3)
plattja	1-03*(28)	pont d'arc de tauler intermedi	4-02*(5)	porta emplanonada	3-39*(8)

rada.....	1-02*(35)	rec.....	5-07*(1)	reixeta.....	2-22*(34)
radiador.....	3-53*(2)	rec major.....	5-09*(5)	reixeta.....	3-49*(20)
rafal.....	2-16*(5)	recalçat.....	3-21*(3)	reixeta.....	3-52*(11)
rafal.....	4-23*(12)	receptor.....	6-04*(6)	reixeta de ventilació.....	2-24*(16)
ràfec.....	2-13*(14)	recer artificial.....	5-23*(3)	reixeta de ventilació.....	3-55*(4)
ràfec.....	3-26*(5)	recers.....	1-24*(18)	reixeta de ventilació.....	3-62*(2)
rail.....	4-15*(20)	recinte arqueològic.....	1-13*(8)	reixeta regulable.....	3-54*(5)
rail.....	4-21*(17)	recinte firal.....	1-07*(4)	rella.....	6-10*(9)
rajola.....	3-43*(22)	recinte jussà.....	2-08*(4)	relleix.....	4-13*(1)
rajola comuna.....	6-17*(12)	recinte sobirà.....	2-08*(1)	relleix.....	6-09*(11)
rajola de València.....	6-17*(15)	recobriment.....	3-19*(21)	relleu.....	1-01*(11)
rajola fina.....	6-17*(12)	recollidor.....	3-37*(28)	relleu.....	4-19*(29)
rajola tallada.....	6-17*(13)	recollidor.....	6-10*(22)	rellotge de sol.....	2-13*(17)
rajola vidriada.....	6-17*(14)	recollidor de greixos.....	5-21*(8)	remenador.....	6-33*(6)
ram.....	2-17*(13)	recolzador.....	6-37*(5)	remolinador.....	4-15*(18)
ram d'escala.....	2-17*(13)	reconstrucció.....	1-12*(21)	remolinador.....	6-33*(15)
ramal.....	4-24*(22)	recosits urbà.....	1-14*(18)	remuntador.....	3-62*(21)
ramal.....	5-09*(6)	recta.....	4-09*(3)	remuntador d'escales.....	3-62*(21)
ramal de connexió.....	3-47*(13)	recta.....	4-16*(14)	rentador.....	2-10*(8)
ramal de connexió.....	3-47*(30)	reculada.....	1-15*(19)	rentador.....	2-24*(17)
rambla.....	1-01*(18)	reculada.....	2-11*(7)	rentamans.....	2-14*(23)
rambla.....	1-20*(15)	reculada.....	3-31*(25)	rentamans.....	2-23*(11)
rampa.....	1-10*(6)	reculada.....	4-16*(10)	reordenació.....	1-13*(10)
rampa.....	1-19*(16)	recuperador.....	6-33*(30)	replà.....	2-10*(2)
rampa.....	4-10*(10)	reducció de la capa freàtica.....	3-24*(17)	replà.....	2-17*(3)
ranura.....	4-05*(21)	refectori.....	2-04*(9)	replà intermedi.....	1-10*(29)
ranura.....	4-15*(6)	refetor.....	2-04*(9)	replanell de finestra.....	3-34*(9)
ranura helicoidal.....	6-34*(21)	reflector.....	3-50*(3)	replanteig.....	6-05*(1)
ranures de ventilació.....	3-54*(12)	reflector.....	3-58*(20)	replanteig.....	6-05*(1)
raqueta.....	4-10*(17)	reflector.....	3-59*(13)	represa.....	3-21*(8)
rasa.....	5-05*(5)	reflector.....	4-18*(25)	resclosa.....	5-04*(1)
rasa.....	6-05*(18)	reflector.....	4-18*(33)	resclosa.....	5-09*(2)
rasa col·lectora.....	5-02*(23)	reflector.....	6-02*(13)	resclosa.....	5-11*(18)
rasa de serveis.....	1-21*(7)	reflectors.....	5-28*(24)	resclosa bessona.....	5-10*(2)
rasa submarina.....	5-22*(10)	reforç del pany.....	3-39*(25)	reserva integral.....	1-05*(19)
rasant del vial.....	1-17*(16)	refrigerador.....	3-54*(19)	reserva natural.....	1-05*(18)
rasca de picapedrer.....	6-44*(24)	refugi.....	1-05*(3)	resguard.....	5-03*(22)
rascada.....	6-29*(16)	reg d'imprimació.....	4-13*(7)	residència d'estudiants.....	1-25*(19)
rascador.....	6-35*(14)	regadiu.....	5-01*(33)	resistència.....	3-50*(20)
rascador.....	6-44*(24)	regalim.....	6-29*(11)	resistència d'encebament.....	3-59*(16)
rasclador rotatiu.....	5-19*(8)	regata.....	3-45*(2)	respirador.....	3-63*(33)
rasclador rotatiu.....	5-21*(12)	regata.....	3-56*(6)	respirall.....	3-63*(33)
rascle.....	6-33*(7)	regata.....	4-21*(29)	ressalt.....	3-31*(15)
rasplet.....	6-33*(7)	regatge per aspersió.....	5-09*(9)	ressort del pestell de cop.....	6-24*(8)
raspa de cua de rata.....	6-39*(6)	regatge per gravetat.....	5-09*(14)	rètol.....	6-13*(22)
raspa de mitja canya.....	6-39*(5)	regatò.....	6-44*(33)	rètol del nom de l'estació.....	4-23*(19)
raspa plana.....	6-39*(7)	règim urbanístic del sòl.....	1-08*(3)	rètol del número de via.....	4-23*(20)
raspa rodona.....	6-39*(6)	registre.....	2-12*(29)	rètol publicitari.....	1-23*(24)
raspador.....	6-32*(28)	registre.....	3-37*(20)	retroexcavadora.....	5-08*(3)
raspall.....	6-31*(22)	registre.....	3-55*(15)	retroexcavadora.....	6-10*(2)
raspall d'empaperar.....	6-35*(16)	registre.....	5-06*(13)	retroexcavadora submarina.....	5-22*(5)
rasqueta.....	6-35*(13)	reglada.....	3-45*(4)	revestiment.....	4-07*(3)
rasqueta.....	6-36*(10)	regle.....	6-05*(16)	revestiment.....	4-08*(30)
rasqueta.....	6-44*(25)	regle anivellador vibrant.....	4-14*(24)	revestiment.....	5-07*(28)
rastell.....	2-08*(18)	regle graduat.....	5-17*(7)	revestiment arrebossat.....	3-45*(7)
rastell.....	5-12*(7)	regle graduat.....	6-01*(10)	revestiment arrebossat reglejat.....	3-45*(5)
ratlla contínua.....	1-19*(22)	regle inferior.....	6-36*(19)	revestiment de formigó.....	5-08*(10)
ratlla contínua.....	4-19*(22)	regle llarg.....	3-42*(12)	revestiment de gunita.....	5-07*(29)
ratlla de seguretat.....	4-23*(24)	regle superior.....	6-36*(22)	revestiment eixalbat.....	3-45*(10)
ratlla de separació de carrils.....	4-19*(27)	regleta de connexió.....	3-53*(24)	revestiment emblanquinat.....	3-45*(10)
ratlla de separació de sentit.....	1-19*(20)	regleta de connexió.....	3-60*(3)	revestiment encalçat.....	3-45*(10)
ratlla de separació de sentit.....	4-19*(23)	reglista.....	4-14*(21)	revestiment enguixat.....	3-45*(11)
ratlla de vora de calçada.....	4-19*(18)	regruixadora.....	6-40*(20)	revestiment esquerdejat.....	3-45*(6)
ratlla discontinua.....	1-19*(21)	regueró.....	5-07*(13)	revestiment impermeable.....	5-02*(10)
ratlla discontinua.....	4-19*(21)	regueró.....	5-09*(7)	revestiment lliscat.....	3-45*(8)
ratllat zebra.....	4-19*(25)	règula.....	3-03*(9)	revestiment permeable.....	5-02*(11)
ratolí.....	6-31*(11)	regulador.....	5-07*(14)	revestiment pintat.....	3-45*(9)
reacció.....	3-16*(13)	regulador.....	5-09*(24)	revestiment prefabricat.....	5-03*(30)
reactor nuclear.....	2-16*(9)	regulador.....	5-12*(9)	revolt.....	4-09*(2)
rebaixa.....	6-20*(5)	regulador de fibla.....	5-04*(2)	revolt.....	4-16*(3)
rebava.....	6-29*(24)	regulador de tiratge.....	3-55*(15)	revoltó.....	3-20*(14)
rebedor.....	2-10*(5)	reixa.....	1-23*(28)	revoltó.....	6-16*(15)
reble.....	4-01*(26)	reixa.....	1-26*(20)	revoltó amb sola.....	3-20*(16)
reblert.....	5-03*(10)	reixa.....	2-13*(18)	riba.....	5-01*(3)
reblert de tot-u.....	5-08*(23)	reixa.....	5-12*(5)	ribera.....	1-03*(27)
rebló.....	6-26*(19)	reixa.....	5-17*(25)	ribera.....	5-01*(3)
rebost.....	2-10*(9)	reixa d'escocell.....	1-10*(28)	ribet clavat.....	3-35*(15)
rebost.....	2-24*(2)	reixa d'escocell.....	1-22*(8)		
rebotiga.....	2-10*(27)	reixat.....	2-11*(22)		

ribot.....	6-38*(23)	sabata centrada.....	3-21*(13)	seient.....	2-23*(26)
ribot elèctric.....	6-40*(8)	sabata contínua.....	3-21*(11)	seient.....	3-62*(24)
ribot metàl·lic.....	6-38*(24)	sabata contínua.....	3-23*(4)	selector.....	6-40*(3)
riera.....	1-01*(18)	sabata contínua.....	4-05*(4)	selector de temperatura.....	3-50*(14)
rigola.....	1-21*(20)	sabata contínua.....	4-06*(16)	selector de temperatura.....	3-54*(16)
rigola perimètrica.....	2-12*(16)	sabata de bloqueig.....	5-14*(25)	sema.....	6-19*(17)
ripadora.....	6-10*(36)	sabata esglaonada.....	3-21*(17)	semàfor.....	1-19*(17)
riu.....	1-01*(22)	sabata excèntrica.....	3-21*(16)	semàfor de carril.....	4-07*(13)
riu.....	5-09*(1)	sabata nervada.....	3-21*(20)	semàfor sonor.....	1-10*(23)
roca meteoritzada.....	6-07*(10)	sabater.....	6-36*(20)	semibigueta.....	3-20*(22)
roca plutònica.....	6-07*(31)	sabó de vidriers.....	6-42*(19)	semibrida.....	6-12*(32)
roca volcànica.....	6-07*(32)	sabonera.....	2-21*(7)	semicercle graduat.....	6-32*(21)
rocalla.....	2-12*(4)	saca de runa.....	6-06*(11)	senalla.....	6-34*(6)
rocalla.....	3-23*(19)	saca de runa.....	6-34*(35)	sensor.....	6-04*(7)
roda lliure.....	6-10*(12)	safareig.....	2-10*(8)	senyal.....	1-10*(27)
roda motora.....	6-10*(13)	safareig.....	2-24*(17)	senyal d'obligació.....	4-19*(6)
roda motriu.....	6-10*(13)	safareig.....	2-24*(21)	senyal d'orientació.....	4-19*(13)
rodalia.....	1-07*(34)	safata.....	3-56*(3)	senyal de perill.....	4-19*(1)
rodet.....	3-41*(22)	sagetera.....	2-08*(20)	senyal de prioritat.....	4-19*(4)
rodet.....	5-02*(19)	sagetera.....	2-13*(3)	senyal de prohibició.....	4-19*(5)
rodet.....	5-25*(21)	sagetera.....	3-34*(20)	senyal de restricció.....	4-19*(5)
rodet de desmuntatge.....	5-05*(24)	agita.....	3-05*(23)	separació a alineació de vial.....	1-17*(12)
rodeta.....	6-42*(6)	agita.....	3-10*(10)	separació a fons de parcel·la.....	1-17*(13)
rodets de guia.....	5-28*(20)	agnia.....	3-17*(29)	separació a llinda.....	1-18*(32)
rodó.....	3-19*(6)	sagrístia.....	2-03*(16)	separacions a llindes.....	1-17*(11)
rodó.....	6-25*(8)	sala.....	2-05*(6)	separador.....	3-19*(5)
rodó corrugat.....	3-19*(8)	sala.....	2-10*(19)	separador de flotants.....	5-19*(12)
rodó corrugat.....	6-25*(9)	sala capítular.....	2-03*(10)	separador de trànsit.....	4-11*(17)
roll.....	6-19*(18)	sala capítular.....	2-04*(15)	separador estàtic de greixos.....	5-19*(13)
ronda.....	1-07*(6)	sala d'estar.....	2-10*(19)	sepulcre.....	1-26*(4)
ronda.....	1-14*(19)	sala de control.....	5-17*(16)	sepultura.....	1-26*(8)
ronda.....	1-20*(17)	sala de màquines.....	5-12*(11)	sèquia.....	5-07*(1)
ronda.....	2-07*(19)	sala de vetlla.....	1-26*(16)	sèquia fillola.....	5-09*(6)
ronda.....	4-09*(11)	sala del tresor.....	2-03*(17)	sèquia major.....	5-09*(5)
ronyó.....	3-05*(9)	sala del tresor.....	2-04*(18)	sèquia mare.....	5-09*(5)
ronyó.....	3-10*(19)	sallent.....	1-04*(28)	sequió.....	5-07*(13)
rosari.....	6-28*(7)	sallent.....	5-11*(1)	sequió.....	5-09*(7)
rosassa.....	2-02*(6)	salmer.....	3-05*(12)	serjant.....	6-37*(26)
rosca.....	3-49*(10)	salobre.....	6-29*(13)	serjant d'emmarcar.....	6-37*(22)
rosotó.....	2-02*(6)	salt.....	5-11*(1)	serjant de bastir.....	6-37*(27)
rosset.....	6-37*(16)	salt d'aigua.....	1-04*(28)	serjant de biga.....	6-37*(27)
rotlle.....	3-44*(27)	salt d'aigua.....	5-01*(7)	serjant de cantells.....	6-37*(25)
rotllo.....	3-44*(27)	salt d'aigua.....	5-11*(1)	serpentí.....	3-50*(7)
rotonda.....	1-20*(24)	salt d'aigua fluent.....	5-11*(4)	serra.....	1-04*(9)
rotonda.....	2-09*(1)	salt de moltó.....	4-12*(10)	serra circular.....	6-40*(16)
rotonda.....	4-10*(13)	salt de moltó doble.....	4-12*(1)	serra circular portàtil.....	6-40*(11)
rotonda partida.....	4-10*(14)	salt de peu de presa.....	5-11*(2)	serra d'arcuat.....	6-38*(9)
rotonda partida a desnivell.....	4-10*(9)	salt reversible.....	5-11*(3)	serra de bastidor.....	6-38*(7)
ròtula.....	3-15*(3)	salta-regle.....	6-37*(17)	serra de cadena.....	6-40*(13)
ròtula.....	5-21*(4)	saltant.....	5-11*(1)	serra de cinta.....	6-40*(14)
ròtula.....	5-27*(22)	samontà.....	1-02*(15)	serra de disc.....	6-40*(16)
rovell.....	6-29*(25)	sanitari adaptat.....	1-10*(12)	serra de disc portàtil.....	6-40*(11)
ruïnes.....	1-02*(6)	santanel.....	6-37*(17)	serra de sant Josep.....	6-38*(7)
ruïnes.....	1-12*(8)	santuari.....	2-03*(6)	serra de trepar.....	6-38*(6)
ruixador.....	3-49*(31)	satèl·lit.....	6-04*(3)	serra de vaivé.....	6-40*(12)
ruixador automàtic.....	3-63*(17)	secció.....	3-16*(19)	serra de vogir.....	6-38*(8)
ruixador automàtic.....	3-63*(25)	secció.....	6-31*(1)	serrabaixos.....	6-37*(6)
runa.....	1-12*(6)	secció desmunt-terraplè.....	4-16*(23)	serrallada.....	1-01*(16)
runa.....	6-06*(18)	secció en desmunt.....	4-16*(24)	serrera.....	2-12*(11)
		secció en terraplè.....	4-16*(20)	serres mecàniques.....	6-40*(10)
		seccions d'elements lineals.....	3-04*(8)	serveis industrials.....	1-18*(24)
		seccions transversals.....	4-16*(19)	serveis mèdics.....	2-06*(5)
		sector.....	5-16*(10)	serveis tècnics.....	1-09*(17)
		sector residencial.....	1-07*(32)	servitud del canal.....	5-07*(12)
		sector urbà.....	1-07*(20)	sifó.....	2-21*(13)
		sedàs.....	6-36*(16)	sifó.....	2-22*(18)
		segellament.....	4-05*(18)	sifó.....	3-51*(8)
		segellament.....	4-15*(5)	sifó.....	5-09*(17)
		seient.....	2-22*(17)	sifó de vas.....	2-23*(4)

S

sabata.....	3-23*(21)
sabata.....	4-01*(16)
sabata.....	4-13*(20)
sabata.....	4-26*(18)
sabata.....	6-09*(5)
sabata aïllada.....	3-21*(18)

sifó de vas.....	3-52*(22)	sòl urbanitzable no programat.....	1-08*(8)	suport.....	3-59*(5)
sifó doble de corba.....	3-52*(27)	sòl urbanitzable programat.....	1-08*(6)	suport.....	3-60*(11)
sifó doble de vas.....	3-52*(26)	sòl urbanitzat.....	1-16*(12)	suport.....	6-11*(24)
sifó invertit.....	5-07*(4)	sòl verd privat		suport fix.....	3-43*(13)
sifó senzill amb registre inferior.....	3-52*(17)	d'interès tradicional.....	1-16*(3)	suport lliscant.....	6-11*(9)
sifó senzill amb registre superior.....	3-52*(21)	sola.....	2-14*(14)	suport regulable.....	3-43*(12)
sifó senzill de corba.....	3-52*(23)	sola.....	3-20*(24)	suport regulable.....	4-14*(28)
sifó senzill de derivació.....	3-52*(24)	sola.....	4-01*(11)	suspensió en Y.....	4-21*(13)
sifó senzill de vas.....	3-52*(22)	sola.....	4-04*(18)	sustentador.....	4-21*(5)
sifó senzill en S.....	3-52*(20)	sola.....	4-05*(9)		
sifó senzill seguit.....	3-52*(19)	sola.....	4-06*(5)		
sifons dobles.....	3-52*(25)	sola.....	4-07*(18)		
sifons senzills.....	3-52*(16)	sola.....	5-06*(21)		
silicona estructural.....	3-33*(23)	sola.....	5-07*(8)		
sió.....	6-12*(17)	sola.....	5-08*(21)		
sirena.....	3-64*(28)	sola.....	5-10*(10)		
sirena.....	5-28*(25)	sola.....	5-24*(12)		
sisavat.....	6-25*(12)	sola.....	6-12*(27)		
sistema de posicionament		sola dentada.....	5-04*(10)		
geogràfic.....	6-04*(1)	sola dentada.....	5-15*(5)		
sistema general d'equipaments		solana.....	1-04*(3)		
comunitaris.....	1-08*(15)	solar.....	1-15*(6)		
sistema general d'espais lliures.....	1-08*(14)	solc.....	5-09*(16)		
sistema general		soldador.....	6-14*(19)		
de comunicacions.....	1-08*(13)	soldador elèctric.....	6-14*(21)		
sitja.....	1-18*(22)	soldador elèctric.....	6-43*(27)		
sitja.....	2-16*(6)	soldadura.....	6-41*(31)		
sitja.....	5-18*(13)	soldadura a topar.....	6-26*(7)		
sitja.....	5-26*(6)	soldadura autògena.....	6-26*(12)		
sitja.....	6-13*(23)	soldadura autògena.....	6-41*(30)		
skimmer.....	2-12*(28)	soldadura elèctrica.....	6-26*(13)		
sobreamplada.....	4-16*(8)	soldadura elèctrica.....	6-41*(27)		
sobrearc.....	3-09*(2)	soldadura en copa.....	6-26*(10)		
sobreàtic.....	2-09*(21)	soldadura en V.....	6-26*(8)		
sobreexidor.....	2-12*(21)	soldadura en X.....	6-26*(9)		
sobreexidor.....	2-22*(10)	soldadura per punts.....	6-26*(11)		
sobreexidor.....	2-23*(3)	soldadures.....	6-26*(6)		
sobreexidor.....	3-49*(27)	solèl.....	1-04*(3)		
sobreexidor.....	3-52*(8)	solera de plaques			
sobreexidor.....	3-53*(11)	encadellades.....	3-25*(24)		
sobreexidor.....	3-53*(33)	solera de plaques			
sobreexidor.....	5-06*(3)	encadellades.....	3-28*(20)		
sobreexidor.....	5-11*(15)	sòlids a granel.....	5-26*(2)		
sobreexidor.....	5-13*(3)	sòlids a lloure.....	5-26*(2)		
sobreexidor.....	5-14*(13)	somereta.....	3-35*(35)		
sobreexidor.....	5-21*(9)	sonda de caiguda lliure.....	5-02*(25)		
sobreexidor controlat.....	5-15*(7)	sonda de nivell.....	5-06*(18)		
sobreexidor de caiguda lliure.....	5-15*(1)	sonda de percussió.....	5-02*(25)		
sobreexidor de pou.....	5-15*(21)	sonda de rotació.....	5-02*(29)		
sobreexidor de sifó.....	5-15*(19)	sonda rotativa.....	5-02*(29)		
sobreexidor de superfície.....	5-15*(10)	sonòmetre.....	6-30*(23)		
sobreexidor esglaonat.....	5-15*(20)	sorra.....	6-07*(20)		
sòcol.....	2-17*(17)	sorrera.....	1-24*(6)		
sòcol.....	3-03*(26)	sorrera.....	5-04*(18)		
sòcol.....	3-31*(24)	sortida d'emergència.....	2-05*(9)		
sòcol.....	3-45*(16)	sortidor.....	1-22*(23)		
sòcol.....	6-12*(19)	soscavació.....	3-21*(6)		
sòcol.....	6-17*(10)	sospedrat.....	3-21*(3)		
sòcol d'obra.....	3-17*(15)	sostre fals.....	3-46*(1)		
sofit.....	3-03*(4)	sostre fals.....	6-36*(24)		
sòl.....	4-13*(13)	sostre forjat.....	3-15*(18)		
sòl agrícola ramader.....	1-05*(7)	sostre forjat.....	3-33*(19)		
sòl apte per a urbanitzar.....	1-05*(25)	sostremort.....	3-26*(2)		
sòl d'aprofitament privat.....	1-09*(18)	sot.....	6-29*(18)		
sòl d'ús periurbà.....	1-07*(19)	sotabalastr.....	1-21*(33)		
sòl de cessió.....	1-09*(12)	sotabalastr.....	4-21*(19)		
sòl eluvial.....	6-07*(5)	sotapont.....	3-17*(19)		
sòl industrial.....	1-16*(13)	sotapont.....	6-11*(10)		
sòl lliure permanent.....	1-16*(2)	sotavolta.....	4-04*(22)		
sòl no urbanitzable.....	1-05*(26)	soterrani.....	2-09*(20)		
sòl no urbanitzable.....	1-08*(10)	subbase.....	4-13*(12)		
sòl no urbanitzable.....	1-16*(1)	subestructura.....	4-01*(14)		
sòl protegit.....	1-07*(16)	summoscap.....	3-03*(17)		
sòl rústic protegit		superestructura.....	4-01*(13)		
de valor agrícola.....	1-16*(4)	superfície edificable.....	1-15*(8)		
sòl urbà.....	1-05*(24)	superilla.....	1-14*(11)		
sòl urbà.....	1-08*(4)	supermaó.....	6-16*(9)		
sòl urbanitzable.....	1-16*(7)	suport.....	3-53*(7)		

t

taca.....	6-29*(7)
talaia.....	2-13*(1)
tall d'obra.....	6-09*(1)
talla-rajoles.....	6-33*(37)
tallabaijos.....	6-37*(6)
tallacircuits.....	3-60*(28)
tallador.....	6-39*(22)
tallador de juntures.....	4-15*(14)
talladora de disc.....	6-06*(23)
talladora de fil metàl·lic.....	6-06*(22)
tallaferro.....	6-41*(5)
tallaforç.....	1-05*(13)
tallaforç.....	2-05*(29)
tallaforç.....	3-63*(16)
tallamar.....	4-01*(20)
tallamar.....	5-10*(11)
tallamosaics.....	6-33*(37)
tallant.....	6-44*(20)
tallantó.....	6-33*(13)
tallatubs.....	6-43*(28)
tallavent.....	1-02*(25)
tallavidres.....	6-42*(3)
tallavidres de rodeta.....	6-42*(5)
taló.....	3-17*(37)
taló.....	3-23*(12)
taló.....	4-06*(28)
taló.....	4-22*(15)
taló.....	5-04*(13)
taló.....	6-01*(13)
taló.....	6-27*(26)
taló invers.....	6-27*(27)
taloja.....	6-33*(23)
taloja.....	6-36*(8)
talús.....	5-05*(17)
talús.....	5-07*(9)
talús.....	6-05*(14)
talús consolidat.....	5-14*(5)
talús d'escullera concertada.....	5-03*(28)
talús del desmunt.....	6-09*(8)
tambor.....	5-16*(21)
tambor.....	6-13*(27)
tambor de fresatge.....	4-14*(15)
tamboret.....	6-31*(24)
tanatori.....	1-26*(14)
tanc.....	5-26*(5)
tanca.....	1-23*(26)
tanca.....	2-12*(6)
tanca.....	4-11*(3)
tanca.....	4-18*(14)
tanca.....	6-13*(35)
tanca de nas de frare.....	6-24*(28)
tanca de pastera.....	6-24*(27)
tanca de porc.....	6-24*(28)
tanca de protecció de parterres.....	1-22*(20)
tanca de vaivè.....	6-24*(29)
tanca magnètica.....	6-24*(30)
tanca mòbil.....	4-18*(20)
tanca publicitària.....	1-23*(16)
tancada.....	5-18*(1)
tancador.....	6-24*(10)
tancament.....	3-35*(21)
tancaporta de braç.....	6-24*(18)
tancaporta hidràulic.....	6-24*(19)
tancaportes.....	6-24*(17)
tap.....	2-23*(16)

tap	3-60*(6)	teló metàl·lic	2-05*(19)	teula canalera	3-28*(10)
tap cec	3-48*(17)	telonet	2-05*(19)	teula capell	3-28*(12)
tap de formigó	3-22*(12)	temple	1-25*(2)	teula carenera	3-28*(11)
tap de registre	3-52*(18)	temporitzador del llum de l'escala	3-57*(14)	teula cobertora	3-28*(9)
tapa	2-22*(16)	tenalles	6-34*(2)	teula de cavalló	3-28*(11)
tapa	3-52*(7)	tenalles	6-39*(29)	teula de ventilació	3-28*(8)
tapa	3-56*(14)	tenalles	6-43*(9)	teula de ventilació	6-17*(20)
tapa	3-60*(2)	tenalles de vidrier	6-42*(9)	teula flamenca	3-28*(3)
tapa de registre	3-51*(20)	tenda	2-10*(26)	teula flamenca	6-17*(18)
tapa de registre	5-05*(19)	tenda de campanya	2-15*(15)	teula llomera	3-28*(11)
tapajunts	3-35*(9)	tendal	1-23*(17)	teula plana	3-28*(5)
tapajunts	3-39*(20)	tendal	4-05*(17)	teula plana	6-17*(17)
tapajunts de màstic	3-43*(8)	tensor	4-26*(12)	teula plana d'encaix	3-28*(6)
tapajunts metàl·lic	3-43*(7)	tensor	5-17*(11)	teula plana d'encaix	6-17*(22)
tapajunts plàstic	3-43*(6)	teodolit	6-01*(15)	teula romana	3-28*(4)
tàpia	3-02*(19)	teodolit	6-03*(9)	teula romana	6-17*(21)
taquilla	2-05*(2)	terme	6-06*(25)	teula tapadora	3-28*(9)
taquilla	4-23*(5)	terme municipal	1-03*(11)	teulada	2-11*(4)
taquimetre	6-01*(24)	termenal	1-06*(28)	teulada a llata per canal	2-13*(9)
taquimetre	6-03*(22)	termenal	6-05*(27)	teulada a salt de garsa	3-28*(16)
tarja	3-35*(2)	terminal	3-48*(16)	teulada de teules àrabs	3-27*(13)
tarja	3-39*(2)	terminal	3-57*(12)	teulada de teules de ciment	3-27*(14)
tarter	1-04*(32)	terminal	4-24*(14)	teulada sobre solera	3-28*(19)
tarter	6-07*(6)	terminal d'autobusos	1-25*(11)	teulades segons l'organització constructiva	3-28*(15)
tartera	1-04*(32)	termoanemòmetre	6-30*(17)	teules segons la forma	3-28*(1)
tartera	6-07*(6)	termohigrògraf	6-30*(21)	teules segons la funció	3-28*(7)
tas	6-41*(16)	termòmetre	3-50*(19)	textura	1-10*(20)
tascó	3-29*(12)	termòstat	3-50*(23)	tija	3-49*(8)
tascó	6-12*(17)	termòstat	3-53*(22)	tija	3-59*(7)
tascó	6-36*(17)	termòstat	3-53*(30)	tija	3-63*(2)
tascó	6-44*(29)	termòstat	3-54*(6)	tija	5-16*(26)
tassa	2-21*(20)	termòstat	3-54*(14)	tija	6-08*(6)
tassa	2-22*(19)	terna de palanca	6-12*(2)	tija de suspensió	3-46*(3)
tatxa	3-46*(29)	terral compactada	3-42*(16)	tija de suspensió	3-46*(11)
tatxa	6-22*(4)	terra armada	3-23*(26)	tija de suspensió	3-46*(19)
tatxó	6-22*(6)	terra armada	6-09*(16)	tija de suspensió	3-56*(17)
tatxot	6-22*(6)	terra vegetal	5-03*(32)	timbre	3-39*(4)
taula	6-31*(10)	terra buit	6-09*(13)	timbre de cordó	3-60*(29)
taula de dibuix	6-31*(21)	terraplè	3-23*(7)	timbre de polsador	3-60*(33)
taula vibradora	6-34*(31)	terraplè	6-09*(15)	timpà	2-02*(21)
taulat	2-08*(7)	terraplè compactat	5-03*(34)	timpà	3-31*(17)
taulat d'encofrat	6-11*(22)	terraplè de protecció	5-14*(8)	timpà	4-04*(7)
taulell de cuina	2-24*(12)	terraplè de suport	5-14*(7)	timpà	4-13*(22)
taulell de fuster	6-37*(1)	terraplè del termenal	5-07*(2)	timpà d'estrep	4-04*(11)
tauler	4-01*(11)	terraplè màxim	1-17*(29)	timpà de mur mitger	4-04*(19)
tauler	4-05*(9)	terrassa	1-17*(26)	tingla	6-42*(12)
tauler	4-06*(5)	terrassa	1-19*(12)	tinter	6-32*(24)
tauler	5-16*(27)	terrassa	2-10*(20)	tipus bàsics de persianes	3-37*(1)
tauler abatible	5-16*(6)	terrassa	2-11*(8)	tipus de bastiments	3-40*(16)
tauler aglomerat	6-19*(22)	terrassa	3-31*(26)	tipus de murs cortina	3-33*(20)
tauler de dibuix	6-31*(21)	terrat	3-25*(8)	tirada	6-05*(24)
tauler de dibuixant	6-31*(21)	terreny de joc	2-06*(22)	tirador	2-22*(5)
tauler xapat	6-19*(23)	terreny perfilat	5-08*(18)	tirafons	4-21*(25)
tauló	6-19*(19)	testa	6-19*(11)	tirafons	6-22*(16)
teatre	1-25*(23)	testera	3-39*(17)	tirafons	6-32*(13)
teatre	2-16*(18)	testera	6-24*(9)	tiralínies	3-17*(8)
teclat	6-04*(12)	testera esglaonada	2-09*(11)	tirant	3-29*(11)
tecnígraf	6-31*(19)	testera inferior	3-39*(15)	tirant	4-21*(2)
teginat	3-46*(23)	testera superior	3-35*(4)	tirant	5-24*(5)
teixit urbà	1-14*(1)	testera superior	3-39*(9)	tirant	6-11*(13)
telecontrol de canvi d'agulla	4-22*(8)	testimoni	1-06*(27)	tirant	6-13*(3)
telèfon	3-49*(26)	testimoni	6-08*(10)	tirant d'ancoratge	6-09*(17)
telèfon	3-64*(18)	tetràpode	5-25*(15)	tiranet	6-11*(8)
telèfon	3-64*(26)	teula alacantina	3-28*(6)	tirants en arpa	4-03*(19)
teler	2-05*(18)	teula alacantina	6-17*(22)	tirants en ventall	4-03*(20)
teles metàl·liques	6-26*(2)	teula àrab	3-28*(2)	tissores	6-31*(27)
teletermòmetre	6-30*(20)	teula àrab	6-17*(19)	tissores	6-35*(18)
teló de boca	2-05*(23)	teula canal	3-28*(10)		

tobogan.....	1-24*(5)	tractament previ.....	5-19*(15)	trifoli.....	2-02*(11)
toc.....	6-05*(22)	Tractel.....	6-12*(2)	trifori.....	2-01*(10)
toll.....	6-29*(21)	tractor.....	4-20*(13)	trifori.....	2-04*(1)
tomba.....	1-26*(4)	tractor.....	5-10*(21)	triflig.....	3-03*(7)
tombolo.....	5-23*(2)	tragella.....	6-10*(16)	trinxera.....	5-22*(13)
tongada.....	5-08*(16)	trajecte tàtil.....	1-10*(19)	tripleix.....	2-15*(7)
topall.....	3-37*(26)	tram.....	2-17*(13)	tripode.....	6-02*(6)
topall de via.....	4-23*(14)	tram.....	4-01*(7)	tripode.....	6-04*(16)
toponim major.....	4-23*(13)	tram de trenat.....	4-10*(7)	trompa cilíndrica.....	3-12*(15)
toponim menor.....	1-01*(6)	tram de trenat.....	4-11*(12)	trompa cònica.....	3-12*(14)
tor.....	1-01*(7)	trama urbana.....	1-14*(1)	trompa esfèrica.....	3-12*(16)
tor deformat.....	6-27*(21)	trampoli.....	2-12*(19)	trompa plana.....	3-12*(17)
tor.....	6-27*(22)	trampoli.....	5-13*(7)	trompes.....	3-12*(13)
torn.....	6-08*(18)	transformador.....	3-57*(24)	trompeta.....	3-19*(31)
torn de maniobra de reixes.....	5-17*(24)	transformador.....	5-11*(6)	trona.....	2-04*(3)
tornapunta.....	3-15*(16)	transició de la capçalada.....	4-16*(12)	tronc.....	1-22*(14)
tornapunta.....	3-17*(6)	transportador de cinta.....	3-62*(32)	tronc.....	3-03*(16)
tornapunta.....	3-17*(20)	transportadors.....	6-32*(20)	tronc.....	3-31*(33)
tornapunta.....	3-29*(8)	transsepte.....	2-01*(5)	tronc.....	6-19*(1)
tornapunta.....	6-11*(5)	transsepte.....	2-03*(3)	tronc quadrejat.....	6-19*(5)
tornapunta.....	6-12*(16)	trapa.....	3-63*(34)	tronc serrat en costers.....	6-19*(5)
tornaveu.....	2-04*(2)	traster.....	3-26*(6)	tronc serrat en creu.....	6-19*(9)
tornavis.....	6-43*(21)	trau.....	6-20*(2)	tronc serrat en taulons.....	6-19*(8)
tornavis d'electricista.....	6-43*(22)	trava.....	2-11*(25)	tronera.....	2-08*(24)
tornavis d'estrella.....	6-38*(4)	trava.....	3-17*(14)	tros.....	1-02*(10)
tornavis de boca de creu.....	6-38*(4)	trava.....	3-21*(15)	tub.....	3-47*(2)
tornavis de boca plana.....	6-38*(2)	trava.....	4-06*(22)	tub.....	3-47*(20)
tornavis de carraca.....	6-38*(3)	trava.....	6-36*(23)	tub.....	4-04*(5)
tornavis de tall recte.....	6-38*(2)	travessa.....	5-03*(17)	tub.....	5-05*(6)
tornavisos.....	6-38*(1)	travessa de ciment.....	4-21*(22)	tub corrugat.....	3-56*(5)
torniquet.....	4-23*(8)	travessa de formigó.....	4-21*(22)	tub d'aire comprimit.....	4-08*(3)
toro.....	5-26*(12)	travessa de fusta.....	4-21*(16)	tub d'aire comprimit.....	5-22*(4)
torpede.....	3-57*(9)	travesser.....	2-11*(24)	tub d'aireig.....	5-16*(29)
torre.....	1-13*(2)	travesser.....	3-33*(14)	tub d'aspiració.....	5-12*(19)
torre.....	2-11*(1)	travesser.....	3-39*(10)	tub d'entrada	
torre.....	2-15*(9)	travesser.....	3-57*(23)	de l'aire comprimit.....	3-22*(18)
torre.....	3-57*(25)	travesser.....	4-08*(5)	tub d'entrada del formigó.....	3-22*(17)
torre.....	4-03*(18)	travesser.....	4-19*(9)	tub d'escapament	
torre.....	5-18*(19)	travesser.....	6-05*(5)	de xemeneia.....	4-14*(8)
torre.....	5-28*(3)	travesser.....	6-11*(15)	tub d'evacuació de fums.....	3-50*(4)
torre.....	6-13*(5)	travesser.....	6-12*(20)	tub d'extracció.....	2-24*(8)
torre barrana.....	2-07*(8)	travesser d'ampit.....	3-17*(17)	tub d'extracció.....	3-55*(6)
torre barrana.....	2-08*(12)	travesser inferior.....	3-35*(12)	tub d'injecció.....	3-24*(9)
torre barrana.....	4-01*(21)	travesser inferior.....	3-35*(17)	tub de descàrrega.....	2-22*(14)
torre d'aigua.....	5-06*(2)	travesser superior.....	3-35*(6)	tub de descàrrega.....	6-06*(7)
torre d'angle.....	2-07*(20)	travesser superior.....	3-35*(20)	tub de descàrrega.....	6-34*(37)
torre de captació.....	5-13*(11)	travessera.....	4-09*(22)	tub de perforació.....	5-02*(31)
torre de captació.....	5-15*(15)	travessia.....	1-20*(4)	tub de ventilació.....	4-08*(15)
torre de control.....	4-25*(7)	travessia.....	4-22*(16)	tub de ventilació.....	5-20*(10)
torre de creuer.....	2-01*(6)	trebinella.....	6-39*(15)	tub de ventilació primària.....	3-51*(2)
torre de flanqueig.....	2-07*(5)	tremuja.....	4-08*(19)	tub de ventilació secundària.....	3-51*(9)
torre de guaita.....	2-13*(1)	tremuja.....	4-14*(19)	tub extractor.....	5-02*(33)
torre de guia.....	4-03*(9)	tremuja.....	4-15*(23)	tub filtrant.....	3-24*(21)
torre de l'homenatge.....	2-07*(4)	tremuja.....	6-06*(9)	tub flexible.....	3-54*(2)
torre de telecomunicacions.....	2-16*(14)	tren de corrons.....	5-16*(31)	tub fluorescent.....	3-58*(26)
torre de telecomunicacions.....	4-26*(1)	tren de formigonatge.....	4-15*(16)	tub quadrat.....	6-25*(25)
torre mestra.....	2-07*(4)	tren de revestiment.....	5-08*(4)	tub quadrat obert.....	6-25*(26)
torrent.....	1-04*(27)	trenc.....	5-09*(21)	tub rectangular.....	6-25*(27)
torrental.....	1-04*(27)	trenca.....	1-06*(26)	tub rectangular obert.....	6-25*(28)
torretera.....	1-04*(27)	trenca.....	6-05*(2)	tub rigid.....	3-56*(9)
torreta.....	3-56*(15)	trencaigües.....	3-34*(12)	tub rodó.....	6-25*(24)
torreta.....	6-13*(2)	trencaonades.....	5-25*(1)	tubs.....	6-25*(23)
torsió.....	3-16*(18)	trencaones.....	5-25*(1)	tubs fluorescents.....	3-59*(31)
tortuga.....	3-28*(13)	trepà.....	6-36*(14)	tulipa.....	3-58*(9)
tortugada.....	3-28*(14)	trepant.....	3-24*(4)	túmul.....	1-26*(6)
totxana.....	6-16*(10)	trepant.....	5-02*(28)	túnel.....	1-21*(27)
totxo.....	6-16*(3)	trepant.....	6-34*(16)	túnel.....	4-07*(1)
tova.....	3-43*(21)	trepant.....	6-40*(1)	túnel d'entrada als vestidors.....	2-06*(14)
tova.....	6-17*(2)	trepant de pit.....	6-39*(18)	túnel de desviament.....	5-18*(26)
tovalloler.....	2-21*(3)	trepant.....	2-02*(14)	tuneladora.....	4-08*(21)
tovera.....	2-14*(17)	trespeus.....	6-02*(6)	tuquí.....	6-40*(18)
tovera.....	6-33*(33)	trespeus.....	6-04*(16)	turbina hidràulica.....	5-12*(16)
traçador.....	6-31*(7)	tribar.....	5-25*(17)	turbina llavanau.....	4-20*(6)
traçador.....	6-44*(4)	tribuna.....	2-09*(7)	turbofresadora.....	4-20*(8)
traçat paral·lel.....	1-11*(18)	tribuna coberta.....	2-06*(15)	turboventilador.....	4-07*(5)
traçat sinuós.....	1-11*(12)	tribuna de premsa.....	2-06*(13)	turca.....	2-22*(22)
tracció.....	3-16*(10)	tribuna de seients.....	2-06*(7)		
traceria.....	2-02*(12)	tribuna mòbil.....	2-06*(9)		

u

ull 4-01•(22)	varador 5-23•(31)	via distribuïdora 4-09•(17)
ull auxiliar 4-01•(2)	varador 5-24•(14)	via fèrria 1-07•(10)
ull de bou 3-34•(16)	variant 4-09•(23)	via mare 4-24•(11)
ull de gat 4-18•(25)	vas 2-12•(26)	via morta 4-23•(21)
ull de gat 4-18•(33)	vas esmorteïdor 5-13•(9)	via pública 1-14•(13)
ullera 6-02•(2)	vas esmorteïdor 5-14•(21)	via ràpida 4-09•(16)
ullera 6-03•(11)	vas esmorteïdor 5-15•(4)	via transversal 1-11•(28)
ulleral 4-01•(22)	vàter de dipòsit alt 2-22•(7)	via urbana 1-09•(13)
ulleres 6-14•(12)	vàter de dipòsit baix 2-21•(4)	via urbana 1-15•(9)
umbracle 2-11•(5)	vàter de motxilla 2-21•(4)	viaducte 4-03•(12)
unidor 6-35•(9)	vàter de paret 2-22•(2)	vial 1-09•(13)
unió collada 6-26•(21)	vàter de peu 2-22•(4)	vial 1-15•(9)
unió de pestanya 6-26•(22)	vàter mural 2-22•(2)	vial 1-20•(9)
unió enjovada 6-26•(24)	vàters 2-22•(1)	vials 1-20•(1)
unió reblada 6-26•(18)	vedruna 1-06•(29)	vibrador 5-08•(14)
unió reblonada 6-26•(18)	veïnat 1-02•(23)	videòfon 3-64•(24)
unitat d'actuació 1-08•(5)	vela 1-23•(17)	vidre 5-28•(8)
unitat d'actuació 1-09•(10)	vela 2-11•(14)	vidre amb cambra d'aire 6-18•(5)
universitat 1-25•(16)	vena 6-19•(16)	vidre antibales 6-18•(7)
urbanització 1-02•(22)	vent 4-26•(13)	vidre armat 6-18•(3)
urinari de paret 2-22•(25)	ventilació artificial 3-55•(8)	vidre catedral 3-40•(13)
urinari de peu 2-22•(27)	ventilació forçada 3-55•(8)	vidre de seguretat 6-18•(6)
urinari mural 2-22•(25)	ventilador 3-54•(20)	vidre doble 6-18•(20)
urinaris 2-22•(24)	ventilador centrífug 3-55•(9)	vidre emmotllat 3-41•(10)
urpa 6-10•(8)	ventiloconvector 3-54•(18)	vidre emmotllat 6-18•(1)
	ventosa 5-06•(24)	vidre en U 6-18•(11)
	ventosa 6-42•(10)	vidre filtrant 6-18•(10)
	verduc 6-38•(6)	vidre fix 3-41•(27)
	verduc 6-44•(30)	vidre glaçat 6-18•(15)
	verga 3-35•(25)	vidre imprès 6-18•(8)
	verga 3-35•(31)	vidre pla 3-40•(9)
	verguero 3-40•(14)	vidre prim 6-18•(18)
	vernís 6-35•(26)	vidre prismàtic 6-18•(16)
	vértex 3-05•(17)	vidre reflector 6-18•(9)
	vessador 5-04•(7)	vidre semidoble 6-18•(19)
	vessador 5-14•(34)	vidre senzill 6-18•(18)
	vessador 5-20•(5)	vidre translúcid 6-18•(15)
	vessador de bec d'ànec 5-09•(26)	vidre trempat 6-18•(4)
	vessador de cremallera 5-09•(26)	vidres plans 6-18•(17)
	vessana de comte 1-06•(24)	vidriera emplomada 3-40•(15)
	vessana de rei 1-06•(23)	vies urbanes 1-20•(1)
	vessant 3-25•(3)	vilar 1-02•(23)
	vessant 3-26•(8)	vil·la 2-11•(1)
	vessant 3-51•(12)	vil·la 2-15•(9)
	vestíbul 1-21•(26)	vinclament 3-16•(12)
	vestíbul 2-05•(3)	vinclament 6-29•(29)
	vestíbul 2-10•(23)	virola 6-01•(2)
	vestíbul 4-23•(6)	virola 6-02•(26)
	vestidor 2-10•(12)	vis sens fi 5-16•(25)
	vestidors 2-06•(10)	vis sens fi 5-21•(3)
	veta 6-19•(16)	visera 6-10•(26)
	vetllador 1-26•(16)	visor 6-03•(6)
	via 1-21•(31)	visos 6-22•(11)
	via 4-08•(17)	visual 6-01•(14)
	via 4-21•(15)	vitral 2-02•(13)
	via 5-10•(20)	vitral 6-18•(12)
	via circular 1-11•(14)	volada 2-20•(6)
	via col·lectora 4-09•(17)	volada 4-07•(14)
	via de circumval·lació 1-07•(6)	volada 4-10•(11)
	via de circumval·lació 1-20•(17)	volada màxima 1-17•(27)
	via de circumval·lació 4-09•(11)	voladura 6-06•(30)
	via de desviació 4-24•(17)	volandera 3-49•(7)
	via de pas 4-23•(22)	volandera 6-23•(13)
	via de servei 1-18•(23)	volandera blocadora 6-23•(15)
	via de servei 1-20•(18)	volandera de molla 6-23•(14)
	via de servei 4-25•(16)	volandera dentada 6-23•(16)
	via de trànsit 4-23•(22)	volandera Grower 6-23•(14)
	via directa 4-24•(18)	volanderes 6-23•(12)

v

vagoneta 4-08•(18)	vessador 5-04•(7)	vidre semidoble 6-18•(19)
vagoneta 6-10•(23)	vessador 5-14•(34)	vidre senzill 6-18•(18)
validadora 4-23•(7)	vessador 5-20•(5)	vidre translúcid 6-18•(15)
vall 1-01•(13)	vessador de bec d'ànec 5-09•(26)	vidre trempat 6-18•(4)
vall 1-04•(12)	vessador de cremallera 5-09•(26)	vidres plans 6-18•(17)
vall 2-07•(13)	vessana de comte 1-06•(24)	vidriera emplomada 3-40•(15)
valona 3-26•(14)	vessana de rei 1-06•(23)	vies urbanes 1-20•(1)
vàlvula 3-49•(12)	vessant 3-25•(3)	vilar 1-02•(23)
vàlvula d'assentament 3-49•(36)	vessant 3-26•(8)	vil·la 2-11•(1)
vàlvula d'entrada 2-22•(9)	vessant 3-51•(12)	vil·la 2-15•(9)
vàlvula de bola 3-49•(39)	vestíbul 1-21•(26)	vinclament 3-16•(12)
vàlvula de clapeta 3-49•(38)	vestíbul 2-05•(3)	vinclament 6-29•(29)
vàlvula de comporta 3-49•(35)	vestíbul 2-10•(23)	virola 6-01•(2)
vàlvula de comporta 5-12•(17)	vestíbul 4-23•(6)	virola 6-02•(26)
vàlvula de drenatge 3-53•(17)	vestidor 2-10•(12)	vis sens fi 5-16•(25)
vàlvula de papallona 5-05•(20)	vestidors 2-06•(10)	vis sens fi 5-21•(3)
vàlvula de papallona 5-06•(5)	veta 6-19•(16)	visera 6-10•(26)
vàlvula de regulació 3-47•(9)	vetllador 1-26•(16)	visor 6-03•(6)
vàlvula de regulació 3-47•(26)	via 1-21•(31)	visos 6-22•(11)
vàlvula de regulació 5-15•(27)	via 4-08•(17)	visual 6-01•(14)
vàlvula de regulació 5-17•(22)	via 4-21•(15)	vitral 2-02•(13)
vàlvula de retenció 3-47•(8)	via 5-10•(20)	vitral 6-18•(12)
vàlvula de retenció 3-53•(31)	via circular 1-11•(14)	volada 2-20•(6)
vàlvula de retenció 5-02•(18)	via col·lectora 4-09•(17)	volada 4-07•(14)
vàlvula de retenció de batent oscil·lant 3-49•(38)	via de circumval·lació 1-07•(6)	volada 4-10•(11)
vàlvula de seguretat 3-53•(10)	via de circumval·lació 1-20•(17)	volada màxima 1-17•(27)
vàlvula de seguretat 3-53•(28)	via de circumval·lació 4-09•(11)	voladura 6-06•(30)
vàlvula de seguretat 3-53•(35)	via de desviació 4-24•(17)	volandera 3-49•(7)
vàlvula de seguretat 5-15•(26)	via de pas 4-23•(22)	volandera 6-23•(13)
vàlvula de ventosa 5-06•(24)	via de servei 1-18•(23)	volandera blocadora 6-23•(15)
vàlvula reductora de pressió 3-49•(40)	via de servei 1-20•(18)	volandera de molla 6-23•(14)
vàlvules 3-49•(34)	via de servei 4-25•(16)	volandera dentada 6-23•(16)
vara quadrada 1-06•(22)	via de trànsit 4-23•(22)	volandera Grower 6-23•(14)
	via directa 4-24•(18)	volanderes 6-23•(12)

volant.....	5-16•(28)	voltamperímetre.....	6-43•(24)	xemeneia.....	2-11•(6)
volta.....	1-21•(28)	voltampèrmetre.....	6-43•(24)	xemeneia.....	2-13•(12)
volta.....	2-19•(2)	voltants.....	1-07•(34)	xemeneia.....	2-14•(3)
volta.....	4-04•(17)	voltes bombades.....	3-13•(16)	xemeneia.....	3-26•(15)
volta.....	4-08•(31)	voltes de maó.....	3-14•(16)	xemeneia.....	3-53•(9)
volta a plec de llibre.....	3-14•(17)	voltes de pedra.....	3-14•(12)	xemeneia.....	3-55•(14)
volta a quatre vents.....	3-12•(7)	voltes de revolució		xemeneia.....	6-08•(20)
volta a sardinell.....	3-14•(17)	no esfèriques.....	3-13•(13)	xemeneia d'expulsió.....	4-20•(9)
volta adovellada.....	3-14•(13)	voltes de translació.....	3-13•(9)	xemeneia de refrigeració.....	2-16•(8)
volta anular.....	3-13•(11)	voltes esfèriques.....	3-13•(1)	xemeneia de ventilació.....	3-51•(3)
volta aparellada.....	3-14•(18)	voltes segons		xemeneia de ventilació.....	4-07•(2)
volta apuntada.....	3-11•(10)	el mecanisme estàtic.....	3-14•(21)	xemeneia de ventilació.....	5-06•(16)
volta ascendent.....	3-11•(4)	voltes segons		xemeneia de ventilació.....	5-22•(16)
volta atirantada.....	3-14•(23)	la forma de la directriu.....	3-11•(5)	xerrac.....	6-38•(10)
volta bufada.....	3-13•(8)	voltes segons la relació		xerrac de beina.....	6-38•(11)
volta circular.....	3-13•(11)	entre generatriu i front.....	3-11•(1)	xerrac de clavilles.....	6-38•(14)
volta d'aljub.....	3-12•(9)	volum disconforme.....	1-15•(32)	xerrac de dues mans.....	6-38•(13)
volta d'ansa-paner.....	3-11•(11)	volum màxim.....	1-15•(17)	xerrac de molla.....	6-38•(11)
volta d'escala.....	3-11•(13)	volum màxim.....	1-18•(35)	xerrac de punta.....	6-38•(12)
volta d'helicoid.....	3-13•(19)	vomitatori.....	2-06•(17)	xerrac de xapa.....	6-38•(15)
volta de cargol.....	3-13•(12)	vora.....	2-12•(17)	xerrusco.....	6-44•(28)
volta de carreuons.....	3-14•(15)	vora.....	4-25•(23)	xicra.....	3-57•(22)
volta de conoide.....	3-13•(17)	vora.....	5-01•(3)	xinxeta.....	6-32•(26)
volta de creueria.....	3-12•(2)	vorada.....	1-19•(5)	xinxetes.....	1-23•(5)
volta de maó de pla		vorada d'andana.....	4-23•(23)	xunt.....	3-55•(2)
de dos gruixos.....	3-14•(19)	vorada de moll.....	5-24•(18)	xunt.....	6-16•(21)
volta de maó de pla		voral.....	4-13•(4)		
de tres gruixos.....	3-14•(20)	voral.....	4-16•(21)		
volta de mig punt.....	3-11•(6)	voral.....	4-17•(7)		
volta de mirall.....	3-12•(10)	voral exterior.....	4-11•(25)		
volta de mitja taronja.....	3-13•(2)	voral interior.....	4-11•(24)		
volta de mitja taronja		voravia.....	1-19•(4)		
rebaixada.....	3-13•(3)	voravia.....	1-23•(4)		
volta de mocador.....	3-13•(7)	voravia.....	3-31•(5)		
volta de paraboloid.....	3-13•(18)	vorera.....	1-19•(4)		
volta de paredat.....	3-14•(14)	vorera.....	1-23•(4)		
volta de punta d'ametlla.....	3-11•(10)	vorera.....	3-31•(5)		
volta de quadrant.....	3-11•(12)	vorera.....	4-07•(17)		
volta de quadrant d'esfera.....	3-13•(4)	vorera.....	4-15•(1)		
volta de quart de cercle.....	3-11•(12)	vorera d'emergència.....	4-11•(25)		
volta de quatre punts.....	3-13•(10)	vorera de comiat.....	4-25•(4)		
volta de racó de claustre.....	3-12•(7)				
volta de racó					
de claustre truncada.....	3-12•(8)				
volta de racó de forn.....	3-13•(4)				
volta de tartana.....	3-11•(6)				
volta de ventall.....	3-12•(4)				
volta el·lipsoidal					
d'eix horitzontal.....	3-13•(15)				
volta el·lipsoidal d'eix vertical.....	3-13•(14)				
volta en baixada.....	3-11•(4)				
volta escarsera.....	3-11•(9)				
volta esfèrica damunt pexines.....	3-13•(6)				
volta esquistada.....	3-12•(9)				
volta esquistada plana.....	3-12•(10)				
volta estrebada.....	3-14•(22)				
volta estrellada.....	3-12•(3)				
volta falsa.....	3-14•(24)				
volta fingida.....	3-14•(24)				
volta grassa.....	3-14•(14)				
volta helicoidal.....	3-13•(12)				
volta obliqua.....	3-11•(3)				
volta octopartida.....	3-12•(6)				
volta ogival.....	3-11•(10)				
volta per aresta.....	3-12•(1)				
volta per aresta gòtica.....	3-12•(2)				
volta peraltada.....	3-11•(8)				
volta plana.....	3-11•(14)				
volta rampant.....	3-11•(13)				
volta rebaixada.....	3-11•(7)				
volta recta.....	3-11•(2)				
volta semiesfèrica.....	3-13•(2)				
volta sexpartida.....	3-12•(5)				
volta tòrica.....	3-13•(11)				
volta vuitavada de mirall.....	3-12•(12)				
volta vuitavada de racó					
de claustre.....	3-12•(11)				

Z

zenit.....	6-01•(18)
zona agrícola.....	1-08•(17)
zona d'afectació.....	4-17•(2)
zona d'andanes.....	4-23•(10)
zona d'exemple.....	1-09•(20)
zona d'emmagatzematge.....	1-18•(16)
zona d'espera.....	4-25•(25)
zona d'estacionament	
d'avions.....	4-25•(17)
zona d'influència.....	1-03•(21)
zona d'operacions.....	5-26•(29)
zona de desenganxament.....	4-24•(6)
zona de desenvolupament	
industrial.....	1-09•(26)
zona de domini públic.....	4-17•(13)
zona de formació.....	4-24•(4)
zona de nuclí antic.....	1-09•(19)
zona de parada.....	4-25•(29)
zona de pas.....	1-03•(23)
zona de perill.....	1-18•(20)
zona de protecció.....	1-03•(22)
zona de protecció agrícola.....	1-03•(7)
zona de protecció ecològica.....	1-03•(9)
zona de remodelació urbana.....	1-09•(25)
zona de seguretat.....	1-18•(21)
zona de servei.....	1-25•(34)
zona de servitud.....	4-17•(4)
zona de trànsit.....	1-03•(23)
zona de vianants.....	1-12•(27)
zona de vianants.....	1-14•(16)
zona de volumetria específica.....	1-09•(27)
zona forestal.....	1-08•(16)
zona franca.....	1-07•(25)
zona lliure d'obstacles.....	4-25•(29)
zona lliure permanent.....	1-08•(19)
zona marítimoterrestre.....	1-03•(29)
zona residencial.....	1-03•(16)
zona residencial.....	1-09•(21)
zona rústica.....	1-08•(18)
zona verda.....	1-14•(10)
zona verda.....	1-16•(18)
zonificació.....	1-08•(12)
zonificació.....	1-09•(11)

X

xalet.....	2-11•(1)
xalet.....	2-15•(9)
xamfrà.....	1-15•(13)
xamfrà.....	1-19•(6)
xamfrà.....	2-20•(9)
xapa.....	6-19•(26)
xapa estirada.....	6-25•(6)
xapa estriada.....	6-25•(3)
xapa llagrimada.....	6-25•(4)
xapa mampara.....	5-16•(13)
xapa nervada.....	3-25•(25)
xapa nervada.....	6-25•(2)
xapa perforada.....	6-25•(5)
xapes.....	6-25•(1)
xarneres.....	6-23•(17)
xarxa arterial.....	1-07•(5)
xarxa d'abastament.....	5-01•(27)
xarxa d'alimentació.....	3-64•(13)
xarxa d'evacuació.....	5-01•(29)
xarxa de clavegueres.....	1-21•(8)
xarxa de distribució.....	3-64•(16)
xarxa de distribució.....	5-01•(27)
xarxa de protecció.....	6-13•(16)
xarxa de sanejament.....	5-01•(29)
xarxa de vies interurbanes.....	1-01•(32)
xarxa de vies rurals.....	1-01•(30)
xarxa de vies urbanes.....	1-01•(31)
xarxa viària.....	1-01•(29)
xarxó.....	6-44•(2)
xavegó.....	5-03•(4)
xemeneia.....	1-18•(10)
xemeneia.....	2-09•(5)



ANEXO



Índice de términos castellanos

a

ábaco 3-03*(13)	aerotermo 3-54*(10)	alcantarilla 3-51*(23)
abarrillamiento 6-29*(29)	afilápico 6-32*(27)	alcantarilla 4-04*(26)
abocardador 6-43*(8)	afilápico de manivela 6-32*(19)	alcantarillado 1-21*(8)
abrazadera 3-52*(13)	afilaminas 6-32*(18)	alcayata 3-48*(22)
abrazadera 3-56*(10)	afuente 5-01*(5)	alcayata 6-22*(3)
abrazadera 3-63*(6)	aforador 5-09*(25)	alcorque 1-19*(13)
abrazadera 6-01*(11)	aforador 5-19*(25)	alcorque 1-22*(31)
abrazadera de tubo flexible 3-48*(26)	afueras 1-07*(34)	alcotana 6-33*(13)
abrazadera empuñable 3-48*(27)	agallón 6-28*(24)	aldaba 3-35*(33)
abrazadera múltiple 3-48*(25)	aglomerado asfáltico 4-13*(5)	aldaba 3-39*(5)
abrazadera simple 3-48*(24)	ágora 1-11*(6)	aldaba 6-24*(24)
abrazaderas 3-48*(23)	agrupación de barras 3-19*(3)	aldabilla 6-24*(27)
abrevadero 2-13*(30)	agua 3-25*(3)	aldea 1-04*(13)
abrigo artificial 5-23*(3)	agua 3-26*(8)	aldea 2-13*(14)
abrojos 1-02*(28)	agua 3-51*(12)	alero 3-26*(5)
ábsida 2-01*(8)	agua abrigada 5-23*(14)	aleta 4-04*(9)
ábsida 2-03*(7)	aguarrás 6-35*(25)	aleta 4-05*(14)
ábside 2-01*(8)	aguas abajo 5-14*(35)	aleta 4-07*(15)
ábside 2-03*(7)	aguas arriba 5-14*(31)	aleta 4-13*(24)
ábside secundario 2-03*(9)	aguilón 5-05*(8)	aleta 5-04*(21)
absidiola 2-03*(9)	aguilón 5-18*(18)	aleta 5-09*(20)
absorbedor 3-53*(27)	aguilón 5-26*(19)	aleta lateral 4-05*(2)
absortor 3-53*(27)	aguilón 5-27*(11)	alfarda 3-17*(4)
acabadora 4-15*(19)	aguilón 6-13*(6)	alfarda 3-28*(17)
acanalador 6-38*(28)	aguja 2-01*(13)	alfarda 3-29*(4)
acanaladuras 6-27*(9)	ahoyador 4-20*(19)	alfarda 3-30*(21)
acantilado 1-02*(33)	aire acondicionado 3-54*(1)	alfardón 6-17*(6)
accidentes del terreno 6-07*(1)	aire acondicionado individual 3-54*(11)	alféizar 3-34*(9)
acera 1-19*(4)	aire acondicionado individual 3-54*(11)	alfiler de París 6-22*(9)
acera 1-23*(4)	airedor 3-49*(17)	alfiler de París 6-42*(13)
acera 3-31*(5)	aislar 3-57*(22)	alicatado 3-45*(15)
acera 4-07*(17)	aislador 4-21*(8)	alicates 6-43*(1)
acera 4-15*(1)	aislamiento térmico 3-25*(22)	alicates de boca plana 6-39*(30)
acimut 6-01*(26)	aislante 3-32*(9)	alicates de boca plana 6-43*(3)
acítara 4-01*(24)	aislante 3-32*(24)	alicates de boca redonda 6-43*(4)
acometida 3-47*(10)	aislante 3-33*(7)	alicates de terminales 6-43*(6)
acometida 3-47*(27)	aislante 3-44*(4)	alicates pelacables 6-43*(5)
acopio 5-18*(24)	aislante 3-50*(17)	alicates universales 6-39*(31)
acopio de áridos 6-13*(24)	aislante térmico 3-33*(5)	alicates universales 6-43*(2)
acopio de cerámica 6-13*(32)	ajimez 2-02*(15)	alidada 6-02*(18)
acoplamientos 6-21*(11)	akmón 5-25*(14)	aligeramiento 4-01*(4)
acristalamiento 3-33*(13)	ala 3-17*(36)	alimentador 5-06*(7)
acrópolis 1-02*(7)	ala 3-18*(3)	alineación 6-05*(24)
acroterio 3-26*(1)	ala 3-20*(20)	alineación de edificación 1-15*(18)
acroterio 3-31*(16)	ala 4-06*(26)	alineación de vial 1-15*(10)
actuación residencial 1-16*(17)	alambor 2-07*(12)	alineador 6-02*(23)
acueducto 5-07*(21)	alabrada 2-11*(29)	alisadora 4-15*(15)
acueducto 5-10*(9)	alambre de suspensión 3-46*(26)	aliviadero 5-11*(15)
acuífero 5-02*(1)	alambres 3-19*(26)	aliviadero 5-13*(3)
acuífero cautivo 5-02*(2)	alargador 6-32*(11)	aliviadero 5-14*(13)
acuífero freático 5-02*(3)	alargador 6-43*(30)	aliviadero controlado 5-15*(7)
acuífero libre 5-02*(3)	alarma antirrobo 3-64*(22)	aliviadero de embudo 5-15*(21)
acuífero profundo 5-02*(2)	alarma contra incendios 3-63*(22)	aliviadero de sifón 5-15*(19)
acuífero superficial 5-02*(3)	albacara 2-08*(5)	aliviadero de superficie 5-15*(10)
adaptador 6-08*(25)	albañal 1-21*(9)	aliviadero en cascada 5-15*(20)
adaraja 3-21*(8)	albañal 3-51*(21)	aliviadero en escalones 5-15*(20)
adarve 2-07*(19)	albañal 6-14*(9)	aliviadero en pozo 5-15*(21)
adhesivo 3-44*(22)	albardilla 2-12*(11)	aliviadero libre 5-15*(1)
adoba 3-43*(21)	albarrana 2-07*(8)	aliviadero regulado 5-15*(7)
adoba 6-17*(2)	albarrana 2-08*(12)	aljama 1-14*(20)
adobe 3-43*(21)	albarrana 4-01*(21)	aljibe 2-12*(13)
adobe 6-17*(2)	alberca 2-13*(29)	alma 3-17*(35)
adoquín 3-43*(24)	alberca 5-09*(10)	alma 3-18*(4)
adoquín cerámico 6-17*(7)	albura 6-19*(3)	alma 3-20*(21)
adoquinado 1-12*(29)	alcabor 2-14*(12)	alma 3-39*(24)
aeropuerto 1-07*(14)	alcachofa 3-51*(16)	alma 4-06*(27)
aeropuerto 4-09*(19)	alcachofa 3-52*(5)	alma 4-21*(33)
aeropuerto 4-25*(1)	alcachofa 5-02*(20)	alma 6-34*(22)
	alcachofa 5-06*(22)	almacén 1-16*(16)
	alcachofa 5-06*(20)	almacén 5-23*(25)
	alcachofa 1-21*(10)	almacén 5-26*(4)

almádana	6-44*(18)	angular de refuerzo	3-18*(13)	apófige	3-03*(20)
almádana	6-44*(18)	ángulo de cruzamiento	4-22*(19)	aposentos	2-10*(14)
almena	2-08*(11)	ángulo de máxima pendiente	1-17*(31)	apoyo	3-53*(7)
almenara	5-04*(22)	ángulo recto	6-05*(8)	apoyo	6-37*(5)
almenara	5-11*(13)	anillo	6-28*(6)	apuntalamiento	1-12*(9)
almohadilla	2-22*(35)	anillo de presión	6-37*(24)	arabesco	6-28*(15)
almohadilla	6-28*(26)	anillos catadióptricos	5-28*(15)	arandela	3-49*(7)
almohadillado	6-28*(21)	anillos dióptricos	5-28*(14)	arandela	6-23*(13)
almohadón	3-05*(10)	ánodo	3-50*(21)	arandela blocante	6-23*(15)
almojaya	6-12*(20)	antefija	6-28*(25)	arandela de muelle	6-23*(14)
alrededores	1-07*(34)	antena	3-63*(5)	arandela de resorte	6-23*(14)
altar mayor	2-03*(5)	antena	4-26*(10)	arandela dentada	6-23*(16)
altavoz	3-64*(30)	antena parabólica	3-64*(5)	arandela Grower	6-23*(14)
alternador	5-12*(15)	antena parabólica	4-26*(20)	arandelas	6-23*(12)
altimetría	1-01*(3)	antena Yagi	3-64*(2)	árbol	6-08*(14)
altiplanicie	1-04*(2)	antena Yagi	4-26*(19)	árbol ornamental	1-22*(10)
altiplano	1-04*(2)	antejo	6-02*(2)	arboleda	1-23*(2)
altura	4-01*(10)	antejo	6-03*(11)	arbotante	2-01*(9)
altura de peldaño	2-20*(4)	antezalco	2-05*(10)	arbuto	2-12*(9)
altura focal	5-28*(5)	antepecho	3-01*(3)	arcada	3-31*(7)
altura libre mínima	1-10*(11)	antepecho	3-31*(21)	arcadas	1-12*(15)
altura máxima		antepecho	3-34*(13)	arcén	4-13*(4)
de planta baja	1-15*(23)	antepecho	4-01*(24)	arcén	4-16*(21)
altura máxima edificable	1-15*(21)	antequino	6-27*(28)	arcén	4-17*(7)
altura reguladora máxima	1-15*(21)	aparador	1-19*(10)	arcén	5-02*(13)
altura reguladora máxima	1-18*(34)	aparato de maniobra	4-22*(3)	arcén exterior	4-11*(25)
alumbrado	2-06*(24)	aparcamiento	1-09*(15)	arcén interior	4-11*(24)
alumbrado público	1-24*(9)	aparcamiento	1-16*(21)	archivador de planos	6-31*(13)
aluvión	6-07*(13)	aparcamiento	1-26*(21)	archivolta	3-05*(5)
alvéolo	3-60*(18)	aparcamiento	4-25*(5)	arcilla	6-07*(17)
amante	5-26*(20)	aparcamiento de bicicletas	1-23*(9)	arcilla arenosa	6-07*(19)
amante	6-13*(8)	aparcamiento de superficie	1-19*(25)	arco	3-15*(2)
amarraderos	5-24*(26)	aparcamiento disuasorio	1-25*(9)	arco	3-31*(11)
amasadera	6-13*(28)	aparcamiento oblicuo	1-19*(26)	arco a nivel	3-04*(7)
ámbito de plan especial		aparcamiento subterráneo	1-21*(36)	arco a nivel	3-06*(12)
de frente marítimo	1-03*(15)	aparejo a panderete	6-15*(7)	arco a regla	3-04*(7)
ámbito de plan general		aparejo a sogá	6-15*(3)	arco a regla	3-06*(12)
de ordenación	1-03*(12)	aparejo a tizón	6-15*(22)	arco a saltacaballo	3-14*(3)
ámbito de plan parcial	1-03*(14)	aparejo almohadillado		arco a sardinel	3-14*(5)
ambón	2-04*(3)	de diamante	6-15*(12)	arco a vuelta de cordel	3-06*(13)
amelga	1-06*(17)	aparejo americano	6-15*(13)	arco abocinado	3-08*(8)
amoladora	6-41*(15)	aparejo belga	6-15*(9)	arco aboquillado	3-08*(8)
amortiguador de la cabina	3-61*(25)	aparejo clipeo	6-15*(18)	arco abotellado	3-04*(7)
amortiguador de resorte	3-62*(14)	aparejo cruzado	6-15*(9)	arco adintelado	3-06*(12)
amortiguador del contrapeso	3-61*(26)	aparejo de asta	6-15*(22)	arco adovelado	3-14*(2)
ampliación	1-12*(19)	aparejo de cítara	6-15*(3)	arco alancetado	3-06*(19)
amplificador	3-64*(6)	aparejo de llaves	6-15*(22)	arco alancetado apainelado	3-07*(4)
ampolla	3-59*(2)	aparejo de media asta	6-15*(3)	arco alancetado carpanel	3-07*(4)
anaquel	2-24*(3)	aparejo de palanca	6-12*(2)	arco angular	3-07*(24)
ancho	6-05*(23)	aparejo de panderetes	6-15*(7)	arco apainelado	3-06*(8)
ancho de vía	4-21*(23)	aparejo de panderetes		arco aparejado	3-14*(6)
anchura	6-05*(23)	y sardineles	6-15*(15)	arco apuntado de herradura	3-06*(20)
anchura de fachada mínima	1-17*(17)	aparejo de sardineles	6-15*(16)	arco apuntado equilátero	3-06*(17)
anchura de vial	1-15*(11)	aparejo de sogá		arco apuntado peraltado	3-06*(19)
anchura libre mínima	1-10*(9)	a tercio de asta	6-15*(11)	arco apuntado rebajado	3-06*(18)
anclaje	3-23*(29)	aparejo de sogas	6-15*(3)	arco aquillado	3-07*(9)
anclaje	3-32*(8)	aparejo de tizonas	6-15*(22)	arco árabe	3-06*(6)
anclaje	3-33*(16)	aparejo diatónico	6-15*(6)	arco ataludado	3-08*(6)
anclaje	4-26*(17)	aparejo emplecton	6-15*(14)	arco atirantado	3-14*(10)
anclaje	5-22*(19)	aparejo en espina	6-15*(21)	arco avanzado	3-08*(5)
anclaje	5-24*(4)	aparejo en hojas de helecho	6-15*(21)	arco aviajado	3-08*(3)
anclaje de postensado	3-19*(23)	aparejo espigado	6-15*(21)	arco botarete	2-01*(9)
anclaje de pretensado	4-05*(16)	aparejo flamenco	6-15*(8)	arco capitalzado de Marsella	3-08*(9)
anclaje tensado	3-21*(1)	aparejo gótico	6-15*(8)	arco capitalzado	
andamio	6-06*(5)	aparejo holandés	6-15*(10)	de Montpellier	3-08*(10)
andamio	6-13*(11)	aparejo inglés	6-15*(5)	arco capitalzado	
andamio de madera	6-12*(13)	aparejo inglés antiguo	6-15*(4)	de san Antonio	3-08*(11)
andamio metálico	6-12*(9)	aparejo isódomo	6-15*(1)	arco carpanel	3-06*(8)
andamio móvil telescópico	6-12*(29)	aparejo mixto	6-15*(17)	arco cojo	3-06*(9)
andamio voladizo	6-11*(4)	aparejo poligonal	6-15*(19)	arco conopial de herradura	3-07*(10)
andamio voladizo	6-13*(14)	aparejo reticular	6-15*(20)	arco conopial de taladrón	3-07*(8)
andén	1-21*(30)	aparejo seudoisódomo	6-15*(2)	arco conopial normal	3-07*(7)
andén	4-23*(18)	apartadero	4-01*(23)	arco conopial trebolado	3-07*(11)
andén	4-24*(19)	apartadero	4-07*(7)	arco crucero	3-09*(10)
andén suplementario	1-10*(21)	apartadero	4-25*(25)	arco de catenaria	3-06*(15)
anemoscopio	4-18*(10)	apeadero	1-25*(12)	arco de cortina	3-07*(17)
anfiteatro	2-05*(12)	apeadero	4-23*(1)	arco de descarga	3-09*(2)
angostillo	1-12*(30)	apisonadora	4-14*(7)	arco de frontón	3-07*(24)
angostillo	1-20*(12)	apisonadoras	6-10*(28)	arco de herradura	3-06*(6)
angular	6-25*(15)	aplicador	6-33*(34)	arco de inflexión	3-06*(10)
angular de apoyo	3-18*(12)	aplique	3-58*(14)	arco de lanceta	3-06*(19)

arco de ligadura.....	3-09*(14)	arcos de ladrillo	3-14*(4)	armadura de hierro belga.....	3-30*(13)
arco de medio punto.....	3-06*(2)	arcos de piedra	3-14*(1)	armadura de hierro inglesa	3-30*(10)
arco de medio punto	4-01*(18)	arcos de soporte de cúpulas.....	3-09*(6)	armadura de hierro	
con extradós apuntado.....	3-08*(14)	arcos en bóvedas de cañón.....	3-09*(4)	Polonceau	3-30*(11)
arco de medio punto		arcos en bóvedas		armadura de par y nudillo	3-30*(8)
con extradós en escala.....	3-08*(15)	de crucería	3-09*(9)	armadura de par y puente	3-30*(8)
arco de medio punto		arcos en muros	3-09*(1)	armadura de parhiera	3-30*(2)
con extradós normal	3-08*(13)	arcos flamígeros.....	3-07*(6)	armadura de reparto	3-20*(6)
arco de pechina	3-09*(7)	arcos lanceolados.....	3-07*(1)	armaduras de cubierta	3-30*(1)
arco de punto entero	3-06*(17)	arcos lobulados	3-07*(12)	armajal	1-02*(13)
arco de punto hurtado	3-06*(3)	arcos mixtilíneos	3-07*(18)	armario de mandos	5-12*(13)
arco de punto hurtado	4-01*(5)	arcos no circulares	3-06*(11)	armario empotrado	2-10*(16)
arco de rosca	3-14*(5)	arcos ojivales	3-06*(16)	armarios altos	2-24*(4)
arco de todo punto	3-06*(17)	arcos poligonales	3-07*(23)	armarios bajos.....	2-24*(6)
arco de triunfo	1-23*(1)	arcos primeros	3-09*(11)	armazón	3-15*(1)
arco degenerante	3-04*(7)	arcos según		armazón	3-50*(13)
arco degenerante	3-06*(12)	el mecanismo estático.....	3-14*(8)	armazón	3-58*(24)
arco deprimido cóncavo.....	3-07*(20)	arcos según la relación		armazón	6-08*(2)
arco deprimido convexo.....	3-07*(21)	entre eje y frente	3-08*(1)	armella	3-35*(30)
arco diafragma	3-09*(3)	arcos según la superficie		armella abierta	6-22*(20)
arco diagonal	3-09*(10)	del extradós	3-08*(12)	armella cerrada	6-22*(19)
arco disminuido	3-08*(4)	del intradós.....	3-08*(7)	armella maestra	3-35*(32)
arco elíptico	3-06*(13)	área de edificación		arnés de seguridad	6-14*(4)
arco empotrado	4-02*(9)	en alineación de vial.....	1-15*(5)	arqueria ciega	2-02*(25)
arco en gola	3-07*(5)	área de expansión industrial.....	1-07*(23)	arqueta	1-21*(3)
arco en lomo de asno.....	3-07*(9)	área de expectativa		arqueta	3-47*(11)
arco en zigzag.....	3-07*(25)	arqueológica	1-13*(6)	arqueta	3-47*(28)
arco enrijado	3-08*(3)	área de intervención	1-07*(15)	arqueta	3-51*(19)
arco escarpado.....	3-08*(6)	área de juego	2-06*(22)	arqueta de captación	5-02*(24)
arco escarzano	3-06*(4)	área de maniobras.....	4-25*(18)	arqueta de distribución	5-19*(9)
arco escocés.....	3-07*(5)	área de movimiento	4-25*(9)	arqueta de válvulas	5-05*(18)
arco estribado	3-14*(9)	área de pasto	1-05*(11)	arqueta sifónica	3-51*(22)
arco fajón	3-09*(5)	área de remodelación	1-13*(14)	arquillo de desagüe.....	4-01*(19)
arco falso	3-14*(11)	área de renovación.....	1-12*(11)	arquitrabe	3-03*(11)
arco festoneado.....	3-06*(15)	área de servicio	1-25*(34)	arquivolta	2-02*(20)
arco festoneado cóncavo	3-07*(15)	área extractiva	1-05*(9)	arquivolta	3-05*(5)
arco festoneado convexo	3-07*(16)	área forestal.....	1-16*(6)	arcrefice	1-02*(28)
arco formero	3-09*(13)	área metropolitana	1-07*(1)	arriate	1-22*(18)
arco georgiano	3-07*(22)	arena	6-07*(20)	arrimadero	3-45*(12)
arco mixtilíneo normal	3-07*(19)	arenero	1-24*(6)	arroyo	1-20*(2)
arco parabólico	3-06*(14)	arenisca	6-07*(22)	arte funerario	1-26*(9)
arco peraltado	3-06*(5)	árgana	5-24*(15)	arteria	1-14*(9)
arco perpiño	3-09*(5)	árgana	6-12*(7)	arteria convergente	1-11*(22)
arco polilobulado	3-07*(14)	argolla	5-24*(29)	arterias urbanas.....	1-20*(16)
arco por tranquil.....	3-06*(9)	argollón.....	5-24*(29)	artesa	6-34*(7)
arco primitivo	3-14*(11)	arimez.....	3-31*(15)	artesa	6-35*(19)
arco rampante	3-06*(9)	arista	2-19*(3)	artesa	6-36*(2)
arco realzado	3-06*(5)	arista	6-19*(13)	arteson	3-20*(10)
arco rebajado	3-06*(3)	arista exterior de la calzada.....	4-17*(8)	arteson	6-11*(23)
arco rebajado	4-01*(5)	arista exterior		arteson	6-16*(16)
arco rectilíneo	3-07*(24)	de la explanación	4-16*(22)	artesonado	3-46*(23)
arco recto	3-08*(2)	arista exterior		articulación	4-02*(11)
arco redondo	3-06*(2)	de la explanación	4-17*(5)	articulación	5-16*(8)
arco tabicado	3-14*(7)	arista exterior		articulación de bulón	6-26*(27)
arco terceleté	3-09*(15)	del pavimento	4-16*(13)	articulación de placa	3-15*(5)
arco toral	3-09*(8)	arista inferior de la losa	4-05*(12)	articulación de rótula	3-15*(3)
arco toral	3-09*(12)	arista interior		articulación de rótula	5-21*(4)
arco trebolado	3-07*(13)	del pavimento	4-16*(7)	articulación de rótula	5-27*(22)
arco trespuntado	3-06*(21)	arista muerta.....	3-45*(20)	asa	6-01*(5)
arco triunfal	1-23*(1)	arista superior de la losa	4-05*(11)	ascensor	2-10*(22)
arco Tudor.....	3-07*(3)	arista viva	3-45*(19)	ascensor adaptado	1-10*(25)
arco túdo.....	3-07*(2)	armadura	3-20*(25)	ascensor eléctrico.....	3-61*(1)
arcos alancetados	3-07*(1)	armadura	3-22*(13)	ascensor exterior	4-26*(15)
arcos angrrelados.....	3-07*(12)	armadura	3-23*(3)	asentamiento natural	1-11*(1)
arcos apuntados.....	3-06*(16)	armadura	3-24*(7)	aseo	2-10*(30)
arcos circulares		armadura	3-41*(11)	aseo	2-21*(11)
de más de un centro	3-06*(7)	armadura	3-58*(17)	asfaltado	1-12*(17)
arcos circulares		armadura	4-05*(8)	asidero	1-10*(13)
de un solo centro	3-06*(1)	armadura de cubierta.....	3-15*(4)	asiento.....	2-22*(17)
arcos conopiales.....	3-07*(6)	armadura de cubierta.....	3-17*(3)	asiento	2-23*(26)
		armadura de cubierta.....	3-29*(1)	asiento.....	3-49*(11)

asiento.....	3-62*(24)	balastrada.....	1-23*(18)	barra levantada.....	3-19*(12)
asiento.....	5-05*(16)	balastrada.....	3-31*(23)	barra quebrada.....	3-19*(12)
asna.....	3-29*(14)	balaustre.....	3-31*(22)	barra roma.....	6-08*(30)
asnilla.....	5-25*(28)	balcón.....	1-17*(22)	barra superior.....	3-19*(14)
aspersor.....	2-12*(3)	balcón.....	2-09*(6)	barraca.....	2-15*(8)
aspersor.....	5-09*(13)	balcón.....	3-31*(8)	barraca valenciana.....	2-15*(18)
aspillera.....	2-08*(20)	balcón.....	3-34*(18)	barracón.....	5-18*(9)
aspillera.....	2-13*(3)	baldosa.....	3-43*(22)	barranco.....	6-13*(33)
aspillera.....	3-34*(20)	baldosa cuadrada.....	3-43*(23)	barranco.....	1-04*(81)
aspiradora.....	6-40*(9)	baldosa cuadrada.....	6-17*(4)	barranco.....	6-07*(9)
asta.....	1-23*(10)	baldosa hexagonal.....	6-17*(5)	barras.....	6-25*(7)
astrágalo.....	6-28*(5)	baldosa vidriada.....	6-17*(14)	barredora.....	4-20*(12)
atagüa.....	5-18*(28)	baldosón.....	3-43*(20)	barrena.....	6-39*(15)
atajadero.....	5-04*(3)	baldosón cerámico.....	6-17*(8)	barreno.....	6-06*(31)
atajadero.....	5-09*(18)	baliza de borde.....	4-18*(24)	barrera.....	1-23*(3)
atajadero.....	5-11*(12)	baliza de luz roja.....	5-23*(18)	barrera.....	4-22*(23)
atajavieros.....	1-02*(25)	baliza de luz verde.....	5-23*(21)	barrera acústica.....	4-18*(12)
atalaya.....	2-13*(1)	baliza luminosa.....	6-13*(19)	barrera contra	
atarjea.....	4-13*(21)	balsa.....	5-09*(10)	desprendimientos.....	4-18*(6)
atasco.....	6-29*(20)	baluarte.....	2-07*(7)	barrera de seguridad	
ático.....	2-09*(22)	bañaseo.....	2-23*(24)	flexible.....	4-18*(17)
atizador.....	6-41*(26)	bancada.....	5-18*(20)	barrera de seguridad	
aulario.....	1-25*(18)	banco.....	1-23*(30)	metálica.....	4-05*(10)
auscultadores.....	5-17*(31)	banco de carpintero.....	6-37*(1)	barrera de seguridad	
autopista.....	1-07*(9)	banda adhesiva.....	3-44*(29)	metálica.....	4-18*(31)
autopista.....	4-09*(13)	banda antideslizante.....	2-20*(11)	barrera de seguridad rígida.....	4-05*(6)
autopista.....	4-11*(26)	banda de estanqueidad.....	3-23*(2)	barrera de seguridad rígida.....	4-18*(13)
autovía.....	1-07*(7)	banda de tensor.....	3-44*(28)	barrera de seguridad	
autovolquete.....	6-10*(34)	banda elástica.....	5-08*(28)	semirrígida.....	4-05*(10)
avenida.....	1-20*(20)	banda rugosa.....	4-18*(35)	barrera de seguridad	
avivador.....	6-36*(13)	banda sonora.....	4-18*(35)	semirrígida.....	4-18*(31)
avivador.....	6-38*(28)	bandeja.....	3-56*(3)	barrera levadiza.....	1-23*(3)
avo.....	1-06*(19)	bandera roja.....	4-18*(20)	barreras arquitectónicas	
ayuntamiento.....	1-25*(4)	banderín rojo.....	4-18*(20)	edificatorias.....	1-10*(1)
azadón.....	6-33*(27)	banderola.....	4-19*(11)	barreras arquitectónicas	
azarbe.....	5-09*(8)	banderola.....	6-02*(25)	urbanísticas.....	1-10*(14)
azimut.....	6-01*(26)	bañera.....	2-21*(9)	barriada.....	1-07*(3)
azogue.....	1-13*(12)	bañera con asas.....	2-23*(22)	barrilete.....	6-37*(23)
azogue.....	1-20*(25)	bañera con faldón.....	2-23*(21)	barrio.....	1-07*(3)
azotea.....	3-25*(8)	bañera de hidromasaje.....	2-23*(25)	barro tixotrópico.....	3-24*(6)
azuque.....	3-22*(7)	bañera de rincón.....	2-23*(23)	barrón.....	5-02*(27)
azuque.....	3-24*(16)	bañeras.....	2-23*(20)	barrote.....	2-17*(7)
azud.....	5-01*(8)	baño.....	2-10*(11)	basa.....	3-03*(21)
azud.....	5-04*(1)	baño.....	2-21*(1)	basa.....	3-31*(34)
azud.....	5-09*(2)	baño.....	2-21*(9)	basamento.....	3-31*(12)
azud.....	5-11*(18)	baños.....	2-23*(20)	basamento.....	5-28*(18)
azuela.....	6-39*(2)	banqueta.....	1-21*(18)	báscula.....	1-18*(14)
azulejo.....	6-17*(15)	banqueta.....	5-07*(17)	base.....	1-24*(14)
		banqueta.....	5-21*(17)	base.....	3-03*(21)
		baptisterio.....	2-03*(1)	base.....	3-31*(34)
		baqueta.....	3-40*(11)	base.....	3-44*(12)
		baqueta.....	6-27*(19)	base.....	3-44*(24)
		baquetilla.....	6-27*(19)	base.....	4-13*(11)
		baranda.....	1-10*(4)	base.....	4-15*(27)
		baranda.....	1-23*(15)	base de fijación.....	3-33*(17)
		baranda.....	2-17*(6)	base nivelante.....	6-03*(25)
		baranda.....	3-31*(10)	base regulable.....	6-11*(16)
		baranda.....	3-62*(29)	base regulable.....	6-12*(12)
		baranda de pipas.....	2-17*(11)	bastidor.....	3-39*(23)
		barandilla.....	1-10*(4)	bastidor.....	3-41*(13)
		barandilla.....	1-23*(15)	bastidor.....	3-60*(10)
		barandilla.....	2-11*(11)	bastidor.....	6-10*(10)
		barandilla.....	2-12*(18)	bastidor móvil.....	4-18*(30)
		barandilla.....	2-17*(6)	bastión.....	2-07*(7)
		barandilla.....	3-31*(10)	bastión.....	6-27*(21)
		barandilla.....	3-62*(29)	batache.....	4-08*(8)
		barandilla de guía.....	3-62*(22)	bateaguas.....	3-34*(11)
		barbacana.....	2-08*(13)	bateaguas.....	3-35*(11)
		barbacoa.....	2-12*(1)	bateaguas.....	3-35*(14)
		barniz.....	6-35*(26)	bateaguas.....	6-17*(9)
		barra.....	3-18*(25)	batería.....	6-04*(8)
		barra.....	3-19*(6)	batería de contadores.....	3-47*(5)
		barra.....	6-25*(8)	batería de contadores.....	3-47*(23)
		barra buzante.....	3-19*(12)	batería de pared.....	2-23*(17)
		barra corrugada.....	3-19*(8)	batería de pared	
		barra corrugada.....	6-25*(9)	de bañera y ducha.....	3-49*(22)
		barra de empalme.....	3-19*(11)	batidera.....	6-33*(6)
		barra de espera.....	3-19*(11)	batidor.....	6-36*(3)
		barra de montaje.....	3-19*(16)	batiente.....	3-35*(16)
		barra de riego.....	4-14*(5)	batiente.....	5-10*(4)
		barra inferior.....	3-19*(15)	BAU.....	1-10*(14)
				bautisterio.....	2-03*(1)
				bayoneta.....	3-19*(20)

bóvedas de revolución no esféricas

bebadero.....	6-44*(33)	boca de lobo.....	3-35*(36)	bóveda apuntada.....	3-11*(10)
berbiquí.....	6-39*(16)	boca de metro.....	1-19*(27)	bóveda ascendente.....	3-11*(4)
berbiquí de trinquete.....	6-39*(17)	boca de metro.....	1-21*(25)	bóveda atrirantada.....	3-14*(23)
berma.....	3-21*(10)	boca de registro.....	1-21*(15)	bóveda bizantina.....	3-13*(6)
berma.....	4-13*(1)	boca de registro.....	5-21*(14)	bóveda circular.....	3-13*(11)
berma.....	4-13*(2)	boca de riego.....	1-19*(8)	bóveda concrecionada.....	3-14*(14)
berma.....	5-07*(6)	boca de riego.....	1-21*(1)	bóveda de abanico.....	3-12*(4)
berma.....	5-14*(10)	boca de riego.....	2-12*(12)	bóveda de aljibe.....	3-12*(9)
berma.....	5-25*(7)	boca de salida.....	5-18*(22)	bóveda de Bohemia.....	3-13*(7)
berma.....	6-09*(11)	boca del desagüe.....	5-14*(18)	bóveda de caracol.....	3-13*(12)
besana de conde.....	1-06*(24)	boca del puerto.....	5-23*(19)	bóveda de conoide.....	3-13*(17)
besana real.....	1-06*(23)	bocacalle.....	1-20*(4)	bóveda de cruceria.....	3-12*(2)
biblioteca.....	1-25*(22)	bocal.....	5-04*(19)	bóveda de cuadrante.....	3-11*(12)
biblioteca.....	2-04*(10)	bocal.....	5-09*(3)	bóveda de cuarto de círculo.....	3-11*(12)
BIC.....	1-12*(24)	bocallave.....	6-24*(3)	bóveda de cuarto de esfera.....	3-13*(4)
BIC.....	1-13*(22)	bocana.....	5-23*(19)	bóveda de espejo.....	3-12*(10)
bidé.....	2-21*(2)	bocarte.....	6-44*(21)	bóveda de helicoides.....	3-13*(19)
bidé de pedestal.....	2-22*(31)	bocel.....	6-27*(15)	bóveda de mampostería.....	3-14*(14)
bidé mural.....	2-22*(32)	bocelet.....	6-27*(19)	bóveda de media naranja.....	3-13*(2)
bidé suspendido.....	2-22*(32)	bodegas.....	2-04*(7)	bóveda de media naranja rebajada.....	3-13*(3)
bidés.....	2-22*(30)	bola.....	1-23*(14)	bóveda de medio punto.....	3-11*(6)
bien de interés cultural.....	1-12*(24)	bola.....	6-06*(21)	bóveda de paraboloide.....	3-13*(18)
bien de interés cultural.....	1-13*(22)	bolardo.....	5-24*(27)	bóveda de roca.....	3-14*(17)
bienes de dominio público marítimo-terrestre.....	1-03*(26)	bomba.....	5-06*(8)	bóveda de san Gil.....	3-13*(12)
bifurcación.....	4-10*(8)	bomba de aspiración.....	3-24*(22)	bóveda de sillarejos.....	3-14*(15)
bifurcación a desnivel.....	4-12*(10)	bomba de aspiración.....	5-27*(19)	bóveda elipsoidal de eje horizontal.....	3-13*(15)
bigornia.....	6-41*(19)	bomba de circulación.....	3-53*(15)	bóveda elipsoidal de eje vertical.....	3-13*(14)
bigotera.....	6-32*(16)	bomba de circulación.....	3-53*(32)	bóveda en bajada.....	3-11*(4)
bigotera loca.....	6-32*(14)	bomba de émbolo.....	5-02*(9)	bóveda en rincón de claustro.....	3-12*(7)
billas.....	6-28*(1)	bomba vertical sumergida.....	5-02*(16)	bóveda en rincón de claustro truncada.....	3-12*(8)
billetes.....	6-28*(1)	bombeo.....	4-16*(4)	bóveda en rincón de claustro.....	3-13*(4)
bisagra.....	3-39*(21)	bombilla.....	3-59*(1)	bóveda escarzana.....	3-11*(9)
bisagra.....	3-41*(29)	bombillas.....	3-59*(17)	bóveda esférica sobre pechinas.....	3-13*(6)
bisagra acodada.....	6-23*(20)	bonete.....	6-44*(9)	bóveda esquifada.....	3-12*(9)
bisagra de cola.....	6-23*(27)	boquera.....	5-09*(21)	bóveda esquifada plana.....	3-12*(10)
bisagra de doble acción.....	6-23*(28)	boquete.....	6-29*(22)	bóveda estrellada.....	3-12*(3)
bisagra de pasador suelto.....	6-23*(19)	boquilla.....	2-22*(8)	bóveda estribada.....	3-14*(22)
bisagra de piano.....	6-23*(21)	boquilla.....	4-04*(8)	bóveda falsa vaída.....	3-13*(10)
bisagra de T.....	6-23*(29)	boquilla.....	4-04*(12)	bóveda fingida.....	3-14*(24)
bisagra invisible.....	6-23*(28)	boquilla.....	4-07*(10)	bóveda helicoidal.....	3-13*(12)
bisagra plana.....	6-23*(18)	boquilla.....	5-09*(19)	bóveda oblicua.....	3-11*(3)
bisagras.....	6-23*(17)	boquilla de impulsión.....	2-12*(22)	bóveda ochavada de espejo.....	3-12*(12)
blandón.....	6-29*(32)	borda.....	1-04*(23)	bóveda ochavada de espejo.....	3-12*(11)
blasón.....	2-13*(32)	borde.....	2-12*(17)	bóveda octopartita.....	3-12*(6)
blondín.....	5-18*(4)	borde de andén.....	4-23*(23)	bóveda ojival.....	3-11*(10)
bloque cerámico.....	6-16*(14)	borde de muelle.....	5-24*(18)	bóveda palmeada.....	3-12*(4)
bloque con galería de acceso.....	1-17*(2)	borde resonante.....	4-19*(28)	bóveda peraltada.....	3-11*(8)
bloque de construcción.....	5-18*(25)	bordillo.....	1-19*(5)	bóveda plana.....	3-11*(14)
bloque de oficinas.....	1-18*(11)	borne.....	1-19*(5)	bóveda por arista.....	3-12*(1)
bloque de pisos.....	1-15*(29)	borne.....	2-08*(15)	bóveda por arista gótica.....	3-12*(2)
bloque de pisos.....	2-15*(2)	borne.....	3-57*(12)	bóveda rampante.....	3-11*(13)
bloque drenante.....	5-20*(21)	bosque.....	1-04*(14)	bóveda realizada.....	3-11*(8)
bloque en doble crujía.....	1-17*(5)	bosquete.....	1-22*(2)	bóveda rebajada.....	3-11*(7)
bloque en manzana cerrada.....	1-17*(3)	bota de agua.....	6-14*(27)	bóveda recta.....	3-11*(2)
bloque lineal.....	1-17*(4)	botas de suela de goma.....	6-14*(18)	bóveda semiesférica.....	3-13*(2)
bloque natural.....	5-25*(11)	botarel.....	2-01*(14)	bóveda sexpartita.....	3-12*(5)
bloque paralelepípedo.....	5-25*(13)	bote sifónico.....	3-51*(7)	bóveda tabicada de dos gruesos.....	3-14*(19)
bloque torre.....	1-17*(1)	bote sifónico.....	3-52*(30)	bóveda tabicada de tres gruesos.....	3-14*(20)
bloques.....	5-25*(10)	botín.....	6-13*(34)	bóveda tórica.....	3-13*(11)
bloques de hormigón.....	5-25*(12)	botón.....	3-60*(12)	bóveda vaída.....	3-13*(8)
bobina.....	5-22*(3)	botón de bisagra.....	6-23*(22)	bóvedas alabeadas.....	3-13*(16)
boca.....	4-07*(10)	botonera de cabina.....	3-62*(15)	bóvedas de ladrillo.....	3-14*(16)
boca de aspiración.....	5-27*(21)	botonera de piso.....	3-61*(19)	bóvedas de piedra.....	3-14*(12)
boca de conexión.....	3-63*(20)	bóveda.....	1-21*(28)	bóvedas de revolución no esféricas.....	3-13*(13)
boca de descarga.....	6-06*(8)	bóveda.....	2-19*(2)		
boca de entrada.....	5-18*(27)	bóveda.....	4-04*(17)		
boca de horno.....	2-14*(19)	bóveda.....	4-08*(31)		
boca de incendios.....	3-63*(19)	bóveda a sardinel.....	3-14*(17)		
boca de incendios equipada.....	3-63*(28)	bóveda adovelada.....	3-14*(13)		
boca de inyección.....	3-19*(25)	bóveda anular.....	3-13*(11)		
		bóveda apainelada.....	3-11*(11)		
		bóveda aparejada.....	3-14*(18)		

bóvedas de traslación.....	3-13*(9)	bulbo de presiones.....	3-22*(16)	cable de estabilización.....	4-26*(6)
bóvedas esféricas.....	3-13*(1)	bulevar.....	1-20*(19)	cable de suspensión	
bóvedas según		bulldozer.....	6-10*(11)	de la cabina.....	3-61*(10)
el mecanismo estático.....	3-14*(21)	bulón.....	4-07*(9)	cable de suspensión	
bóvedas según		bulón.....	6-09*(17)	del contrapeso.....	3-61*(11)
la forma de la directriz....	3-11*(5)	bungaló.....	2-15*(10)	cable multipolar.....	3-56*(22)
bóvedas según la relación entre		butrola.....	6-41*(2)	cable portante.....	4-03*(15)
generatriz y frente.....	3-11*(1)	buzón.....	1-23*(23)	cable portante.....	4-21*(5)
bovedilla.....	3-20*(14)	buzón.....	2-11*(28)	cable portante auxiliar.....	4-21*(10)
bovedilla.....	6-16*(15)	buzón.....	2-23*(16)	cable trenzado.....	3-56*(24)
bovedilla con solera.....	3-20*(16)	buzón.....	3-39*(7)	cable unipolar.....	3-56*(19)
boya.....	2-22*(12)			cables.....	3-56*(18)
boya.....	5-17*(9)			cabo.....	1-01*(15)
boya de babor.....	5-28*(27)			cabo.....	6-14*(6)
boya de estribor.....	5-28*(26)			cabrestante.....	5-24*(15)
braga.....	5-05*(9)			cabrestante.....	6-12*(7)
braga.....	5-26*(22)	caballero.....	5-07*(10)	cabria flotante.....	5-27*(3)
braga.....	6-12*(23)	caballero.....	5-08*(9)	cabrio.....	3-29*(14)
bragueta.....	6-27*(22)	caballete.....	2-11*(3)	cabrio.....	6-19*(29)
brazal.....	5-09*(6)	caballete.....	3-23*(6)	cadahalso.....	2-08*(22)
brazo.....	1-22*(12)	caballete.....	3-26*(4)	cadena.....	1-23*(12)
brazo.....	3-49*(30)	caballete.....	3-51*(11)	cadena.....	2-21*(18)
brazo.....	3-58*(5)	caballete.....	4-15*(8)	cadena.....	2-22*(15)
brazo.....	4-19*(12)	caballete.....	6-09*(6)	cadena.....	3-01*(19)
brazo.....	4-20*(11)	caballete extensible.....	6-12*(28)	cadena.....	4-11*(21)
brazo.....	5-05*(8)	caballón.....	5-07*(10)	cadena.....	5-24*(2)
brazo.....	5-18*(18)	caballón.....	5-08*(9)	cadena de ángulo.....	3-01*(13)
brazo.....	5-22*(7)	cabaña.....	5-09*(15)	cadena de anguilones.....	5-08*(5)
brazo.....	5-26*(19)	cabaña.....	1-02*(26)	cadena de esquina.....	3-01*(16)
brazo.....	5-27*(11)	cabaña de piedra seca.....	2-15*(8)	cadena de seguridad.....	6-24*(31)
brazo.....	6-08*(16)	cabecera.....	2-13*(25)	cadena de suspensión.....	4-21*(4)
brazo.....	6-10*(3)	cabecera.....	1-04*(4)	cadena horizontal.....	3-01*(12)
brazo.....	6-13*(6)	cabecera.....	2-01*(7)	cadena vertical.....	3-01*(14)
brazo acodado.....	6-10*(18)	cabecera.....	5-01*(6)	caja.....	2-17*(1)
brazo de dragado.....	5-27*(20)	cabecero.....	3-39*(17)	caja.....	3-61*(9)
brazo de horquilla.....	5-26*(16)	cabecero.....	4-08*(5)	caja.....	6-20*(2)
brazo de retroceso.....	4-21*(14)	cabecero.....	4-19*(9)	caja.....	6-24*(7)
brazo de tracción.....	4-14*(26)	cabeza.....	3-22*(6)	caja.....	4-20*(25)
brazo de tracción.....	6-10*(24)	cabeza.....	3-24*(13)	caja basculante.....	6-10*(27)
brazo del segmento.....	5-16*(17)	cabeza.....	3-63*(21)	caja basculante.....	3-56*(8)
brazo empujador.....	6-10*(14)	cabeza cilíndrica.....	6-22*(23)	caja de conexión.....	3-60*(1)
brazo móvil.....	5-27*(15)	cabeza cónica.....	6-22*(22)	caja de conexión.....	3-60*(1)
brecha.....	6-29*(15)	cabeza cónica.....	6-22*(22)	caja de contadores.....	3-47*(4)
brida.....	3-18*(11)	cabeza cortadora.....	6-06*(24)	caja de contadores.....	3-47*(22)
brida.....	5-05*(23)	cabeza cruciforme.....	6-29*(30)	caja de contadores.....	3-57*(8)
brida articulada.....	6-12*(34)	cabeza cuadrada.....	6-22*(27)	caja de derivación.....	3-53*(21)
brida de centrado.....	6-12*(31)	cabeza de anclaje.....	3-19*(30)	caja de distribución.....	3-57*(16)
brida de tracción.....	6-12*(33)	cabeza de carril.....	4-21*(32)	caja de distribución.....	3-64*(8)
brida de unión de carril.....	4-21*(30)	cabeza de gota de sebo.....	6-22*(25)	caja de distribución.....	3-64*(15)
brida ortogonal.....	6-12*(35)	cabeza de inyección.....	5-02*(30)	caja de empalme.....	3-56*(8)
brida paralela.....	6-12*(36)	cabeza de puente.....	2-07*(8)	caja de empalme.....	3-60*(1)
bridas de tubos metálicos.....	6-12*(30)	cabeza de puente.....	2-08*(12)	caja de escalera.....	2-09*(3)
brise-soleil.....	3-37*(5)	cabeza de puente.....	4-01*(21)	caja de escalera.....	3-25*(6)
broca.....	6-34*(17)	cabeza hexagonal.....	6-22*(26)	caja de escalera.....	6-37*(6)
broca.....	6-39*(19)	cabeza hueca.....	6-22*(29)	caja de ingletes.....	3-64*(14)
broca de avellanar.....	6-39*(27)	cabeza plana.....	6-22*(28)	caja de interconexión.....	4-13*(14)
broca de centrar.....	6-34*(29)	cabeza ranurada.....	6-22*(31)	caja de la carretera.....	3-37*(19)
broca de tambor.....	6-34*(26)	cabeza redonda.....	6-22*(24)	caja de persiana.....	6-16*(19)
broca de tambor.....	6-39*(26)	cabezal de draga.....	5-27*(21)	caja de persiana.....	3-60*(35)
broca de tres puntas.....	6-34*(25)	cabezas.....	6-22*(21)	caja de toma coaxial.....	3-60*(32)
broca de tres puntas.....	6-39*(25)	cabina.....	3-61*(14)	caja de toma de antena.....	3-60*(35)
broca de widia.....	6-34*(28)	cabina.....	3-62*(8)	caja de toma de antena.....	3-64*(10)
broca espiral.....	6-34*(24)	cabina.....	4-18*(4)	caja de toma de teléfono.....	3-60*(25)
broca espiral.....	6-39*(23)	cabina.....	4-20*(15)	caja de toma de teléfono.....	3-64*(17)
broca helicoidal.....	6-34*(27)	cabina.....	5-26*(27)	caja del resorte.....	3-41*(32)
broca helicoidal.....	6-39*(24)	cabina adaptada.....	1-10*(22)	caja empotrada.....	3-60*(9)
broca salomónica.....	6-39*(24)	cabina telefónica.....	1-24*(20)	caja general de protección.....	3-57*(9)
brocal.....	5-02*(13)	cabina telefónica abierta.....	1-24*(19)	cajeado.....	4-05*(21)
brocha gorda.....	6-35*(8)	cabio.....	3-39*(17)	cajero.....	5-07*(7)
brocha plana.....	6-35*(6)	cabio.....	3-46*(27)	cajero.....	5-08*(2)
brochal.....	3-15*(13)	cabio alto.....	3-35*(4)	cajero.....	5-15*(8)
brochal.....	6-26*(26)	cabio alto.....	3-39*(9)	cajero.....	5-24*(8)
brujidor.....	6-42*(7)	cabio bajo.....	3-39*(15)	cajetín.....	1-08*(23)
brújula.....	6-02*(20)	cable.....	6-06*(17)	cajetín.....	3-60*(9)
bucráneo.....	6-28*(28)	cable.....	6-08*(13)	cajetín.....	6-31*(3)
buhardilla.....	1-12*(26)	cable.....	6-12*(6)	cajón.....	1-21*(12)
buhardilla.....	2-13*(10)	cable.....	6-14*(2)	cajón.....	6-08*(19)
buhardilla.....	3-26*(7)	cable calorífero.....	3-53*(23)	cajón.....	6-31*(28)
buhardilla.....	3-26*(11)	cable carril.....	5-18*(5)	cajón flotante.....	5-27*(6)
bujarda.....	6-33*(12)	cable con doble aislante.....	3-56*(23)	cajón para cimentación.....	6-08*(19)
bujarda.....	6-44*(22)	cable de anclaje.....	4-18*(7)	cala.....	1-02*(34)
		cable de bajada.....	3-63*(7)	cala.....	4-08*(27)
		cable de contacto.....	4-21*(7)	calado.....	2-02*(14)

calamón.....	6-22*(6)	camilla.....	6-05*(4)	canal de salida.....	5-12*(20)
caldera.....	3-50*(18)	camino.....	1-16*(9)	canal de salida.....	5-21*(2)
caldera.....	3-53*(8)	camino.....	1-20*(10)	canal desarenador.....	5-19*(11)
caldera.....	3-55*(12)	camino de herradura.....	1-04*(21)	canal efluente.....	5-21*(10)
cale.....	4-08*(27)	camino de losas.....	2-11*(20)	canal en túnel.....	5-07*(23)
calefacción por radiación		camino de ronda.....	1-02*(36)	canal principal.....	5-01*(34)
por agua caliente.....	3-53*(1)	camino de ronda.....	2-07*(19)	canal principal.....	5-09*(5)
calefacción por suelo		camino de servicio.....	4-11*(2)	canal revestido de gunita.....	5-07*(27)
radiante.....	3-53*(20)	camino de servicio.....	5-03*(33)	canal secundario.....	5-01*(35)
calefacción solar		camino de servicio.....	5-07*(4)	canal secundario.....	5-09*(6)
por agua caliente.....	3-53*(25)	camino de servicio.....	6-09*(20)	canal sobre banquetea.....	5-07*(16)
calefactorio.....	2-04*(13)	camino de vigilancia.....	5-07*(5)	canal terciario.....	5-09*(7)
calentador.....	3-47*(16)	camino vecinal.....	4-09*(20)	canales.....	6-27*(9)
calentador.....	3-53*(34)	camión de bacheo.....	4-20*(23)	canales de riego.....	5-09*(4)
calentador.....	3-57*(2)	camión de mantenimiento.....	4-20*(14)	canaleta.....	3-56*(12)
calentador a gas.....	2-24*(20)	camión hormigonera.....	4-15*(22)	canaleta electrificada.....	3-56*(16)
calentador de acumulación		camión hormigonera.....	5-08*(11)	canalización.....	5-01*(22)
de gas.....	3-50*(1)	camión regador de betún.....	4-14*(1)	canalización.....	5-03*(20)
calentador eléctrico.....	3-50*(16)	camión volquete.....	6-06*(10)	canalización empotrada	
calentador instantáneo de gas.....	3-50*(2)	camisa perdida.....	3-22*(14)	en el suelo.....	3-56*(13)
calibre de tapón.....	6-41*(22)	camisa recuperable.....	3-22*(19)	canalización empotrada	
calibre universal.....	6-41*(23)	camión.....	6-11*(24)	en la pared.....	3-56*(4)
caliza.....	6-07*(24)	campana.....	2-01*(2)	canalización en bandeja.....	3-56*(1)
caliza arenosa.....	6-07*(26)	campana de aspiración.....	2-24*(7)	canalización en zócalo.....	3-56*(11)
caliza margosa.....	6-07*(25)	campana de aspiración.....	3-55*(7)	canalización vista.....	3-56*(7)
calle.....	1-20*(2)	campana de chimenea.....	2-14*(7)	canalón.....	2-12*(21)
calle.....	2-06*(23)	campana de chimenea.....	2-14*(22)	canalón.....	3-26*(10)
calle de acceso		campana de chimenea.....	3-55*(17)	canalón.....	3-28*(14)
a la plataforma.....	4-25*(22)	campanario.....	2-01*(1)	canalón.....	3-51*(13)
calle de rodaje.....	4-25*(19)	campanario.....	2-02*(3)	canalón.....	3-52*(6)
calle de rodaje		camping.....	1-05*(4)	canalón orientable.....	4-15*(25)
a la plataforma.....	4-25*(22)	campo.....	1-02*(10)	cáncamo abierto.....	6-22*(20)
calle de salida rápida.....	4-25*(21)	campo de béisbol.....	2-06*(2)	cáncamo cerrado.....	6-22*(19)
calle peatonal.....	1-14*(17)	campo de golf.....	1-25*(30)	cancel.....	2-13*(21)
calle sin salida.....	1-20*(8)	campo de juego.....	2-06*(22)	cancela.....	2-11*(22)
calleja.....	1-20*(3)	campos.....	1-16*(8)	canceladora.....	4-23*(7)
callejón.....	1-20*(3)	campos de cultivo.....	1-02*(9)	canchal.....	1-04*(32)
callejón sin salida.....	1-20*(8)	camposanto.....	1-26*(1)	canchal.....	6-07*(6)
callejuela.....	1-20*(3)	campus.....	1-25*(17)	candelabro.....	1-24*(11)
calvero.....	1-04*(15)	caña.....	1-24*(13)	cañería.....	3-47*(2)
calzada.....	1-12*(2)	caña.....	3-03*(16)	cañería.....	3-47*(20)
calzada.....	4-11*(10)	caña.....	3-31*(33)	cangilón.....	4-08*(25)
calzada.....	4-17*(10)	caña.....	4-23*(15)	cangilón.....	5-08*(5)
calzada.....	5-03*(37)	cana cuadrada.....	1-06*(2)	cangilón.....	5-27*(17)
calzada central.....	1-19*(29)	caña de fijación.....	3-46*(35)	caño.....	2-22*(8)
calzada lateral.....	1-19*(28)	cana de rey.....	1-06*(3)	caño.....	3-49*(9)
cámara.....	3-64*(29)	cañada.....	1-04*(22)	caño.....	3-51*(17)
cámara.....	5-10*(14)	canal.....	3-03*(18)	caño.....	4-04*(4)
cámara de aire.....	5-20*(25)	canal.....	3-28*(10)	cañonera.....	2-08*(24)
cámara de carga.....	5-11*(11)	canal.....	5-04*(20)	cántara.....	5-27*(23)
cámara de carga.....	5-12*(3)	canal.....	5-07*(1)	cantera.....	1-02*(16)
cámara de entrada.....	5-07*(26)	canal.....	5-10*(18)	cantera.....	5-24*(17)
cámara de equilibrio.....	5-16*(11)	canal a media ladera.....	5-07*(16)	cantimplora.....	3-23*(10)
cámara de esclusa.....	5-10*(14)	canal afluente.....	5-21*(11)	cantimplora.....	5-07*(19)
cámara de fermentación.....	5-20*(12)	canal de alimentación.....	5-12*(2)	cantimplora.....	6-09*(3)
cámara de humos.....	2-14*(5)	canal de derivación.....	5-01*(9)	cantizal.....	1-04*(30)
cámara de infrarrojos.....	6-30*(22)	canal de derivación.....	5-11*(14)	cantizal.....	6-07*(7)
cámara de péndulos.....	5-17*(5)	canal de descarga.....	5-09*(8)	canto.....	3-05*(25)
cámara de presión.....	5-11*(11)	canal de descarga.....	5-11*(7)	canto.....	3-16*(6)
cámara de presión.....	5-12*(3)	canal de descarga.....	5-12*(20)	canto.....	3-20*(18)
cámara de regulación.....	5-16*(7)	canal de drenaje.....	5-09*(8)	canto.....	4-04*(16)
cámara de salida.....	5-07*(25)	canal de entrada.....	5-21*(5)	canto.....	6-19*(14)
cámara de trabajo.....	6-08*(23)	canal de evacuación.....	5-04*(22)	cantonera.....	3-45*(14)
cámara de válvulas.....	5-13*(18)	canal de evacuación.....	5-11*(13)	cantonera.....	6-01*(6)
cámara de válvulas.....	5-14*(20)	canal de marina.....	1-02*(17)	capa aislante.....	3-46*(21)
cámara de válvulas.....	5-15*(25)	canal de penetración.....	5-23*(26)	capa de alisado.....	3-44*(21)
cámara de válvulas.....	5-17*(21)	canal de piezas prefabricadas.....	5-07*(30)	capa de arena.....	3-43*(4)
cámara espiral.....	5-12*(18)	canal de piezas prefabricadas.....	5-08*(19)	capa de base.....	4-13*(11)
cambio de rasante cóncavo.....	4-16*(16)	canal de recuperación		capa de cemento cola.....	3-43*(3)
cambio de rasante convexo.....	4-16*(18)	del agua filtrada.....	5-20*(24)	capa de compresión.....	3-20*(8)
cambios de rasante.....	4-16*(15)	canal de remo.....	1-25*(28)	capa de formación	
camerino.....	2-05*(21)	canal de salida.....	5-11*(7)	de pendiente.....	3-25*(21)

capa de rodadura de cemento	3-44*(8)	carril de espera	4-10*(2)	cauce	5-01*(2)
capa de rodadura	4-13*(6)	carril de giro	4-10*(2)	cauce	5-18*(23)
capa de yeso	3-46*(28)	carril reversible	4-07*(16)	cauce de aguas bajas	5-03*(24)
capa de yeso	3-46*(34)	carril Vignole	4-21*(24)	cauce de avenidas	5-03*(21)
capa drenante	5-14*(9)	carrillo	5-08*(13)	caudal	5-01*(1)
capa filtrante	5-14*(6)	carro	5-18*(6)	causídica	2-03*(4)
capa impermeable de drenaje	3-23*(11)	carro	6-13*(7)	cave	2-07*(13)
capa intermedia	4-13*(9)	cartabón	3-18*(21)	caverna	2-15*(17)
capacho	6-34*(6)	cartabón	6-32*(33)	caveto	6-27*(8)
caperuza	2-13*(13)	cartabón de carpintero	6-37*(19)	caz	1-21*(20)
caperuza	2-14*(2)	cartel publicitario	1-23*(24)	caz	5-11*(14)
caperuza	3-26*(16)	cartela	3-01*(18)	CBD	1-14*(4)
caperuza	3-51*(4)	cartela	3-15*(9)	cebador	3-58*(22)
caperuza	3-55*(13)	cartela	3-18*(15)	cebreado	4-19*(25)
caperuza	4-15*(11)	cartelera	1-23*(16)	ceda el paso	4-19*(26)
caperuza	5-06*(15)	cartucho	3-49*(19)	cedazo	6-36*(16)
caperuza de aspiración estática	3-55*(1)	cartucho	3-60*(7)	celda	5-25*(25)
caperuza orientable	3-55*(20)	cartucho	6-06*(32)	celdas	2-04*(12)
caperuza rotatoria	3-55*(19)	cartucho	6-33*(32)	celdilla	1-26*(2)
capialzado	3-34*(2)	casa	2-11*(2)	celosía	3-20*(23)
capilla	1-26*(10)	casa aislada	1-09*(22)	celosía	6-16*(17)
capilla	2-04*(17)	casa aislada	1-16*(26)	cementerio	1-13*(4)
capilla absidal	2-03*(15)	casa aislada con jardín	1-17*(6)	cementerio	1-26*(1)
capilla ardiente	1-26*(17)	casa consistorial	1-25*(4)	cementerio	2-04*(21)
capitel	3-03*(12)	casa de administración	5-13*(14)	cenicero	2-14*(16)
capitel	3-31*(32)	casa de campo	1-02*(24)	cenit	6-01*(18)
captación	5-05*(1)	casa de campo	2-13*(7)	cenobio	2-04*(6)
captador	3-64*(3)	casa de campo	2-15*(11)	céntimo de jornal	1-06*(5)
captador solar	3-53*(26)	casa de vecinos	2-15*(2)	central de bombeo	5-05*(3)
captafaros	4-18*(25)	casa entre medianeras	1-15*(27)	central hidráulica	5-12*(1)
captafaros	4-18*(33)	casa entre medianeras	2-15*(12)	central hidráulica	5-13*(19)
capuchón	6-32*(5)	casamata	2-07*(22)	central hidroeléctrica	1-05*(12)
cara	6-19*(12)	casamata	2-08*(23)	central hidroeléctrica	5-01*(17)
carasol	1-04*(3)	casas adosadas	1-16*(27)	central hidroeléctrica	5-12*(1)
carátula	1-08*(22)	casas adosadas	1-17*(7)	central hidroeléctrica	5-13*(19)
carbón	6-07*(30)	casas adosadas	2-15*(6)	central nuclear	2-16*(7)
carcomido	6-29*(2)	casas alineadas	1-16*(27)	central telefónica	3-64*(12)
cardo	1-11*(4)	casas alineadas	1-17*(7)	centro	1-07*(21)
careta	6-14*(20)	casas alineadas	2-15*(6)	centro	1-11*(15)
careta	6-41*(29)	casas en hilera	1-09*(23)	centro comercial	1-07*(17)
carga axial	3-16*(15)	casas en hilera	1-16*(27)	centro comercial	1-16*(20)
carga excéntrica	3-16*(16)	casas en hilera	1-17*(7)	centro de comunicaciones	1-14*(14)
carga móvil	3-16*(2)	casas en hilera	2-15*(6)	centro de negocios	1-14*(4)
carga puntual	3-16*(1)	casas en terraza	2-15*(14)	centro direccional	1-07*(31)
carga repartida	3-16*(3)	casas pareadas	2-15*(3)	centro histórico	1-11*(32)
cargadero	2-13*(16)	cascada	1-04*(28)	centro histórico	1-14*(15)
cargadero	3-01*(4)	cascada	1-22*(24)	cepa	3-21*(12)
cargadero	3-04*(6)	cascada luminosa	4-18*(28)	cepa	3-24*(14)
cargadero	3-17*(18)	casco	6-14*(10)	cepilladora	6-40*(19)
cargadero	3-34*(3)	casco de población	1-02*(21)	cepillo	6-31*(22)
caria	3-03*(16)	casco histórico	1-11*(32)	cepillo	6-38*(23)
caria	3-31*(33)	casco histórico	1-14*(15)	cepillo acanalador	6-38*(28)
carpa	1-25*(25)	casco urbano	1-02*(21)	cepillo de embarrotar	6-38*(29)
carpa	2-16*(12)	casco viejo	1-11*(32)	cepillo de empapelar	6-35*(16)
carpintería	3-35*(21)	casco viejo	1-14*(15)	cepillo de machihembrar	6-38*(29)
carquiñoli	6-16*(12)	casero	1-02*(23)	cepillo eléctrico	6-40*(8)
carramarro	3-24*(5)	caseta de arganas	5-23*(34)	cepillo metálico	6-38*(24)
carramarro	5-27*(12)	caseta de bombeo	5-19*(7)	cepillo rotatorio	5-19*(8)
carrera	3-17*(11)	caseta de cabrestantes	5-23*(34)	cepillo rotatorio	5-21*(12)
carrete de desmontaje	5-05*(24)	caseta de control	1-18*(13)	cerca	2-13*(34)
carretera de montaña	1-04*(19)	caseta de impulsión	5-06*(6)	cercha	3-15*(4)
carretera de montaña	4-09*(6)	caseta de pescadores	5-23*(16)	cercha	3-17*(3)
carretera local	4-09*(21)	caseta de válvulas	5-06*(17)	cercha	3-29*(1)
carretera principal	4-09*(6)	caseta transformadora	1-18*(28)	cerchas	3-30*(1)
carretera secundaria	4-09*(15)	caseta transformadora	3-57*(19)	cercos	3-19*(13)
carretilla	6-06*(2)	caseton	3-20*(10)	cercos	3-35*(1)
carretilla	6-34*(10)	caseton	6-11*(23)	cercos	3-39*(16)
carretilla de toma lateral	5-26*(28)	caseton	6-16*(16)	cerdas	6-35*(7)
carretilla elevadora		casquillo	3-49*(21)	cerrada	5-18*(1)
de horquilla	5-26*(12)	casquillo	3-59*(10)	cerradero	3-35*(28)
carretilla pórtico	5-26*(9)	castañuela	6-44*(16)	cerradero	6-24*(10)
carril	1-19*(2)	castillejo	3-21*(5)	cerradura	3-39*(6)
carril	4-10*(16)	castillo	1-11*(8)	cerradura	3-41*(31)
carril	4-11*(9)	castillo	2-07*(2)	cerradura	4-22*(9)
carril	4-21*(17)	castillo	2-16*(3)	cerradura	6-24*(1)
carril bici	1-19*(3)	cátedra del Espíritu Santo	2-04*(3)	cerradura de golpe	6-24*(15)
carril Broca	4-21*(28)	catenaria compound	4-21*(1)	cerradura de golpe y llave	6-24*(16)
carril bus	1-19*(30)	catenaria doble	4-21*(1)	cerradura de golpe y porrazo	6-24*(15)
carril de aceleración	4-11*(22)	catenaria simple	4-21*(12)	cerradura de resbalón	6-24*(15)
carril de deceleración	4-11*(23)	cauce	1-02*(3)	cerradura de seguridad	3-61*(29)
carril de enlace	4-22*(6)	cauce	1-13*(18)	cerradura eléctrica	3-64*(32)

cerradura embutida.....	6-24*(13)	cierre magnético.....	6-24*(30)	claustra.....	6-28*(27)
cerradura empotrada.....	6-24*(13)	cija.....	2-13*(5)	claustrero.....	2-04*(19)
cerradura entallada.....	6-24*(12)	cilindro.....	5-16*(21)	clave.....	3-05*(6)
cerradura tabicada.....	6-24*(12)	cilindro de elevación.....	5-26*(13)	clave.....	3-10*(16)
cerraduras según		cima recta.....	6-27*(24)	clave.....	4-01*(9)
el accionamiento.....	6-24*(14)	cima reversa.....	6-27*(25)	clave.....	4-04*(23)
cerraduras según		cimacio.....	3-03*(2)	clavera.....	6-41*(18)
la colocación.....	6-24*(11)	cimacio.....	6-27*(24)	clavija.....	3-60*(19)
cerro.....	1-02*(2)	cimborrio.....	2-01*(6)	clavija.....	6-11*(19)
cerrojo.....	6-24*(21)	cimbra.....	4-08*(16)	clavo.....	4-18*(25)
césped.....	1-22*(27)	cimbra.....	6-11*(1)	clavo.....	4-18*(33)
césped.....	2-11*(19)	cimentación.....	3-23*(13)	clavo.....	6-22*(2)
cesta.....	4-20*(18)	cimentación.....	6-09*(4)	clavo tachuela.....	6-22*(4)
cestón.....	5-03*(4)	cimientado.....	3-21*(9)	clavos.....	6-22*(1)
chabola.....	2-15*(13)	cimiento por cajón flotante.....	3-22*(2)	clip.....	6-32*(25)
chafalán.....	1-15*(13)	cimiento por pilotes cónicos.....	3-22*(1)	clisímetro.....	6-02*(17)
chafalán.....	1-19*(6)	cimiento por pilotes flotantes.....	3-22*(3)	clitómetro.....	6-02*(17)
chafalán.....	2-20*(9)	cimientos.....	4-01*(15)	cloaca.....	1-21*(10)
chalé.....	2-11*(1)	cimientos.....	4-04*(21)	cloaca.....	3-51*(23)
chalé.....	2-15*(9)	cimientos.....	5-14*(26)	club de tenis.....	1-25*(29)
chapa.....	6-19*(26)	cíncel.....	6-33*(8)	cobertizo.....	1-22*(29)
chapa de estarcir.....	6-36*(14)	cíncel.....	6-41*(4)	cobertizo.....	2-16*(5)
chapa de revestimiento.....	5-16*(13)	cíncel.....	6-44*(6)	cobija.....	3-28*(9)
chapa estirada.....	6-25*(6)	cíncel ancho.....	6-08*(27)	cobija corta.....	3-28*(12)
chapa estriada.....	6-25*(3)	cíncel bujarda.....	6-44*(8)	cochera.....	4-24*(20)
chapa gruesa.....	4-06*(19)	cíncel estrecho.....	6-08*(28)	cocina.....	2-04*(8)
chapa lagrimada.....	6-25*(4)	cinta.....	3-37*(27)	cocina.....	2-10*(6)
chapa nervada.....	3-25*(25)	cinta.....	3-62*(33)	cocina.....	2-24*(1)
chapa nervada.....	6-25*(2)	cinta.....	6-13*(15)	cocina económica.....	2-14*(20)
chapa perforada.....	6-25*(5)	cinta aisladora.....	6-43*(32)	codal.....	5-05*(13)
chapado de hormigón.....	6-09*(18)	cinta aislante.....	6-43*(32)	codillo.....	3-35*(29)
chapado de piedra.....	3-32*(18)	cinta cargadora.....	4-14*(17)	codó.....	3-52*(10)
chapado de piedra.....	4-04*(13)	cinta metálica flexible.....	3-56*(2)	codo de 180°.....	3-48*(12)
chapas.....	6-25*(1)	cinta métrica.....	6-02*(12)	codo de 45°.....	3-48*(11)
chapitel.....	2-01*(13)	cinta transportadora.....	3-62*(32)	codo de 90°.....	3-48*(9)
charco.....	6-29*(21)	cinta transportadora.....	4-08*(20)	codo de cambio de eje.....	3-48*(10)
charnelas.....	6-23*(17)	cinta transportadora.....	5-08*(8)	codo de descarga.....	3-52*(15)
chatarra.....	6-06*(25)	cinturón.....	1-07*(6)	codos.....	3-48*(8)
chaveta.....	6-11*(20)	cinturón.....	1-20*(17)	cogote.....	3-35*(5)
chimenea.....	1-18*(10)	cinturón.....	4-09*(11)	cogote.....	3-39*(18)
chimenea.....	2-09*(5)	cinturón.....	6-14*(8)	cojinete.....	4-21*(31)
chimenea.....	2-11*(6)	cinturón de seguridad.....	6-14*(1)	cojinete.....	6-28*(26)
chimenea.....	2-13*(12)	círculo de matacanes.....	2-07*(16)	cojinete de deslizamiento.....	4-22*(12)
chimenea.....	2-14*(3)	círculo graduado.....	6-32*(22)	cola de embalse.....	5-01*(14)
chimenea.....	2-14*(4)	císcuero.....	6-36*(15)	cola de pintor.....	6-35*(29)
chimenea.....	3-26*(15)	cisterna.....	2-07*(17)	coladero de flotantes.....	2-12*(28)
chimenea.....	3-53*(9)	cisterna.....	2-12*(13)	colanilla.....	6-24*(22)
chimenea.....	3-55*(14)	cisterna.....	2-21*(19)	colchón de agua.....	5-15*(6)
chimenea.....	3-55*(18)	cisterna.....	2-22*(6)	colector.....	1-21*(13)
chimenea.....	6-08*(20)	cisterna.....	4-14*(2)	colector.....	5-01*(30)
chimenea de expulsión.....	4-20*(9)	cisterna.....	4-20*(24)	colector.....	5-19*(16)
chimenea de refrigeración.....	2-16*(8)	citara.....	3-02*(12)	colector.....	5-21*(13)
chimenea de ventilación.....	3-51*(3)	citara.....	3-41*(4)	colector solar.....	3-53*(26)
chimenea de ventilación.....	4-07*(2)	citara de asta.....	3-02*(13)	colector-licuador.....	5-20*(9)
chimenea de ventilación.....	5-06*(16)	ciudad.....	1-07*(2)	colgador de gancho.....	3-58*(7)
chimenea de ventilación.....	5-22*(16)	ciudad amurallada.....	1-11*(7)	colina.....	1-02*(2)
chincheta.....	6-32*(26)	ciudad collage.....	1-11*(29)	colisa.....	3-61*(13)
chinchetas.....	1-23*(5)	ciudad concéntrica.....	1-11*(13)	colisa.....	3-62*(9)
chorreo.....	6-29*(11)	ciudad de vacaciones.....	1-07*(27)	collada.....	4-09*(4)
cielo raso.....	3-46*(1)	ciudad en espina.....	1-11*(24)	collado.....	1-04*(7)
cielo raso.....	6-36*(24)	ciudad en retícula.....	1-11*(16)	collado.....	4-09*(4)
cielo raso artesonado		ciudad grecorromana.....	1-11*(3)	collarín.....	3-03*(15)
de placas.....	3-46*(10)	ciudad jardín.....	1-07*(33)	collarino.....	3-03*(15)
cielo raso de lamas metálicas.....	3-46*(16)	ciudad jardín.....	1-09*(24)	collarino.....	3-63*(4)
cielo raso de placas.....	3-46*(2)	ciudad lineal.....	1-11*(26)	colonia fabril.....	1-04*(11)
de escayola.....	3-46*(25)	ciudad medieval.....	1-11*(7)	columna.....	1-24*(15)
cielo raso encañizado.....	3-46*(31)	ciudad ortogonal.....	1-11*(16)	columna.....	3-04*(2)
cielos rasos continuos.....	3-46*(24)	ciudad radial.....	1-11*(20)	columna.....	3-31*(31)
cierrapuertas.....	6-24*(17)	cizalla de ingletes.....	6-42*(1)	columna publicitaria.....	1-23*(19)
cierrapuertas de brazo.....	6-24*(18)	cizalla de palanca.....	6-41*(3)	columnata.....	3-31*(28)
cierrapuertas hidráulico.....	6-24*(19)	ciaraboya.....	3-26*(12)	clumpio.....	1-24*(7)
		claro.....	1-04*(15)	coluvión.....	6-07*(15)

comedor.....	2-10•(7)	congosto.....	1-04•(18)	cornisa.....	3-45•(1)
compactador de neumáticos.....	4-14•(10)	conjunto de interés histórico.....	1-13•(13)	cornisamento.....	3-04•(5)
compás.....	6-32•(17)	cono.....	4-18•(22)	coro.....	2-03•(2)
compás cortador.....	6-42•(2)	cono de Abrams.....	6-30•(15)	corona.....	2-03•(8)
compás de calibres.....	6-37•(13)	cono de bloqueo.....	3-19•(28)	corona.....	3-03•(3)
compás de espesores.....	6-37•(12)	cono de deyección.....	6-07•(14)	coronación.....	5-04•(6)
compás de gruesos.....	6-37•(12)	cono Morse.....	6-34•(23)	coronación.....	5-13•(13)
compás de interiores.....	6-37•(13)	consigna.....	4-23•(4)	coronación.....	5-14•(23)
compás de puntas.....	6-37•(11)	contacto.....	3-58•(25)	coronamiento.....	5-04•(6)
compás de seguridad.....	6-24•(32)	contacto.....	3-60•(17)	coronamiento.....	5-13•(13)
compás de vara.....	6-32•(15)	contacto central.....	3-59•(11)	coronamiento.....	5-14•(23)
compás de vara.....	6-37•(15)	contacto de puerta.....	3-62•(7)	coronel.....	3-03•(3)
compás de vástago.....	6-32•(15)	contador de gas.....	2-24•(19)	correa.....	3-28•(18)
compás de vástago.....	6-37•(15)	contador individual.....	3-47•(6)	correa.....	3-29•(13)
complejo industrial.....	1-07•(18)	contador individual.....	3-47•(24)	correa.....	6-14•(7)
complejo industrial.....	1-16•(14)	contador individual.....	3-57•(13)	correa transportadora.....	4-08•(20)
complejo industrial.....	1-18•(1)	contario.....	6-28•(7)	corredor.....	2-10•(10)
compresión.....	3-16•(8)	contenedor.....	1-18•(18)	corta.....	5-01•(20)
compresor.....	4-08•(2)	contenedor.....	5-26•(10)	ortacircuitos.....	3-60•(28)
compresor.....	6-06•(13)	contenedor de basura.....	1-23•(7)	cortador.....	5-27•(25)
comprobador.....	6-43•(25)	contenedor de escombros.....	1-12•(7)	cortador.....	6-39•(22)
compuerta.....	5-12•(8)	contenedor de escombros.....	6-06•(12)	cortadora de alambre.....	6-06•(22)
compuerta.....	5-13•(5)	contenedor de escombros.....	6-34•(36)	cortadora de disco.....	6-06•(23)
compuerta.....	5-15•(16)	contenedor de recogida.....		ortafrió.....	6-41•(5)
compuerta abatible.....	5-16•(5)	selectiva.....	1-23•(22)	cortafuego.....	1-05•(13)
compuerta aguas abajo.....	5-10•(15)	contero.....	6-28•(7)	cortafuego.....	2-05•(29)
compuerta aguas arriba.....	5-10•(12)	contraaguja.....	4-22•(14)	cortafuego.....	3-63•(16)
compuerta basculante.....	5-16•(2)	contraatagüa.....	5-18•(21)	cortaintegletes.....	6-37•(6)
compuerta cilíndrica.....	5-16•(19)	contraacaril.....	4-22•(11)	cortamosaicos.....	6-33•(37)
compuerta de desagüe.....	5-12•(4)	contrachapado.....	6-19•(24)	cortatubos.....	6-43•(28)
compuerta de rodillos.....	5-16•(30)	contraclave.....	3-05•(7)	cortavidrios.....	6-42•(3)
compuerta de sector.....		contradique.....	5-23•(17)	cortavidrios de disco.....	6-42•(5)
tipo americano.....	5-16•(12)	contraembasamiento.....	2-14•(6)	coriza.....	6-19•(4)
compuerta de sector.....		contraescarpa.....	2-07•(23)	cortina.....	2-07•(11)
tipo europeo.....	5-16•(9)	contraescarpa.....	5-04•(8)	cortina cortafuego.....	3-63•(18)
compuerta de segmento.....	5-14•(32)	contraescarpe.....	5-04•(8)	cortina de ducha.....	2-21•(15)
compuerta de segmento.....	5-16•(15)	contrafoso.....	2-07•(14)	cortina exterior.....	2-08•(6)
compuerta de tambor.....	5-16•(19)	contrafuerte.....	2-01•(14)	cortina interior.....	2-08•(3)
compuerta de tejado.....	5-16•(5)	contrafuerte.....	2-13•(24)	costa.....	1-01•(19)
compuerta deslizante.....	5-16•(24)	contrafuerte.....	3-01•(11)	costero.....	6-19•(7)
compuerta giratoria.....		contrafuerte.....	3-23•(24)	cota.....	6-04•(5)
de eje vertical.....	5-16•(18)	contrafuerte.....	3-41•(28)	cota de referencia.....	
compuerta Stoney.....	5-16•(30)	contrafuerte.....	5-14•(24)	de la planta baja.....	1-17•(15)
compuerta Taintor.....	5-14•(32)	contrahuella.....	2-20•(5)	cota natural del terreno.....	1-17•(32)
compuerta Taintor.....	5-16•(15)	contrapar.....	3-29•(2)	cotana.....	6-20•(2)
compuerta vagón.....	5-16•(32)	contrapar.....	3-29•(14)	cremallera.....	4-21•(27)
compuertas.....		contrapeso.....	3-61•(21)	cremallera.....	5-16•(20)
de tablero vertical.....	5-16•(23)	contrapeso.....	4-03•(7)	crematorio.....	1-26•(18)
compuertas giratorias.....		contrapeso.....	4-22•(24)	cremona.....	3-35•(23)
de eje horizontal.....		contrapeso.....	5-16•(4)	cremona.....	6-24•(26)
y evacuación inferior.....	5-16•(14)	contrapeso.....	5-18•(17)	cresta.....	5-13•(6)
compuertas giratorias.....		contrapeso.....	6-12•(5)	cresta.....	5-15•(2)
de eje horizontal.....		contrapeso.....	6-13•(4)	crestería.....	2-02•(2)
y evacuación superior.....	5-16•(1)	contrapunzón.....	6-41•(13)	crestería.....	6-28•(22)
concha.....	2-05•(25)	contratuercas.....	6-23•(4)	criba.....	6-34•(9)
condensador.....	3-58•(23)	contraventana.....	2-11•(9)	cripta.....	2-04•(4)
conducción general.....	3-24•(23)	contraventana.....	3-35•(18)	crystal.....	5-28•(8)
conducciones.....	4-07•(21)	contraventana.....	3-37•(9)	cruce.....	1-19•(15)
conducto de entrada.....		conurbación.....	1-07•(1)	cruce.....	4-09•(14)
del agua fría.....	3-50•(11)	convento.....	2-04•(6)	cruce.....	4-10•(5)
conducto de entrada del.....		convergencia.....	4-10•(6)	cruce.....	4-22•(10)
agua fría con deflector.....	3-50•(22)	copa.....	1-22•(11)	cruce.....	4-24•(23)
conducto de entrada del gas.....	3-50•(10)	copiadora de planos.....	6-31•(12)	cruce giratorio.....	1-20•(24)
conducto de extracción.....	3-55•(10)	corazón.....	6-19•(2)	cruce giratorio.....	4-10•(13)
conducto de impulsión.....	3-55•(11)	corazón de vía.....	4-22•(18)	cruce ortogonal.....	1-11•(19)
conducto de salida.....		corchete.....	6-37•(3)	crucero.....	2-03•(4)
del agua caliente.....	3-50•(12)	cordel.....	6-05•(11)	crucero.....	4-22•(7)
conducto de salida.....		cordillera.....	1-01•(14)	cruceta.....	3-18•(18)
del agua caliente.....	3-50•(25)	cordón alternado.....	6-26•(17)	cruceta.....	3-49•(3)
conducto principal.....	3-54•(7)	cordón continuo.....	6-26•(15)	cruceta.....	3-57•(23)
conducto secundario.....	3-54•(3)	cordón correspondiente.....	6-26•(16)	cruz.....	2-02•(17)
conductor.....	3-56•(21)	cordón de cubrejuntas.....	3-43•(9)	cruz.....	6-36•(3)
conductor de línea.....	3-56•(21)	cordón de soldadura.....	3-44•(23)	cruz de san Andrés.....	3-15•(17)
conector.....	3-20•(36)	cordón de soldadura.....	6-26•(14)	cruz de san Andrés.....	4-22•(21)
conector a losa.....	4-06•(18)	cornijal.....	3-17•(12)	cruz de san Andrés.....	6-12•(24)
conector de antena.....	3-60•(34)	cornijal.....	6-12•(22)	cruz tumbal.....	1-26•(5)
conectores.....	3-60•(20)	cornijón.....	1-15•(14)	cruzamiento.....	4-22•(10)
conexión entre lagunas.....	5-20•(3)	cornijón.....	1-19•(7)	cruzamiento.....	4-24•(23)
conexión flexible.....	3-47•(19)	cornisa.....	3-03•(1)	cruzamiento inglés.....	4-22•(16)
confluencia.....	5-01•(12)	cornisa.....	3-03•(24)	cuadrado.....	6-25•(11)
conglomerado.....	6-07•(23)	cornisa.....	3-31•(3)	cuadrícula.....	1-11•(17)

cuadrícula.....	1-14*(6)	cubierta no transitable.....	3-25*(9)	cumbrera.....	3-23*(6)
cuadrifolio.....	2-02*(10)	cubierta piramidal.....	3-27*(9)	cumbrera.....	3-26*(4)
cuadro.....	1-19*(11)	cubierta quebrantada.....	3-27*(6)	cumbrera.....	3-51*(11)
cuadro.....	1-22*(19)	cubierta shed.....	3-27*(11)	cumbrera.....	6-09*(6)
cuadro de alarma.....	3-63*(24)	cubiertas inclinadas		cuña.....	4-20*(3)
cuadro de alarma.....	3-64*(23)	según el material		cuña.....	6-11*(19)
cuadro de mandos.....	2-24*(11)	impermeabilizante.....	3-27*(12)	cuña.....	6-12*(26)
cuadro de mandos.....	3-57*(5)	cubiertas inclinadas		cuña.....	6-36*(17)
cuadro de mandos.....	3-61*(3)	según la forma.....	3-27*(1)	cuña de apoyo.....	6-44*(29)
cuadro de mandos.....	3-62*(12)	cubiertas planas según el uso.....	3-25*(7)	cuñeta.....	4-04*(3)
cuarta.....	1-06*(4)	cubiertas planas según la		cuñeta.....	4-17*(6)
cuartán de sembradura.....	1-06*(20)	organización constructiva.....	3-25*(11)	cuñeta de contorno.....	5-03*(35)
cuartel.....	1-19*(11)	cubilote.....	5-18*(7)	cuñeta de coronación	
cuartel.....	1-22*(19)	cubilote.....	6-13*(10)	de talud.....	4-13*(16)
cuartel.....	1-25*(32)	cubo.....	6-34*(8)	cuñeta de desagüe.....	5-03*(36)
cuartera.....	1-06*(21)	cubrejuntas.....	3-35*(9)	cuñeta de guarda.....	4-13*(16)
cuarterón.....	3-39*(13)	cubrejuntas.....	3-39*(20)	cuñeta de pie de talud.....	4-13*(18)
cuarterón.....	3-40*(7)	cubrejuntas de mástique.....	3-43*(8)	cuñeta de pie de talud	
cuarto.....	1-06*(18)	cubrejuntas metálico.....	3-43*(7)	del terraplén.....	4-13*(25)
cuarto bocel.....	6-27*(17)	cubrejuntas plástico.....	3-43*(6)	cúpula.....	2-09*(2)
cuarto bocel invertido.....	6-27*(18)	cubretubos.....	2-22*(28)	cúpula.....	3-13*(2)
cuarto de aseó.....	2-10*(30)	curcanda.....	6-33*(12)	cúpula.....	5-28*(7)
cuarto de aseó.....	2-21*(11)	curcanda.....	6-44*(22)	cúpula rebajada.....	3-13*(3)
cuarto de azotea.....	1-12*(12)	cuchara.....	5-26*(24)	curso alto.....	5-01*(13)
cuarto de baño.....	2-10*(11)	cuchara.....	6-10*(4)	curso bajo.....	5-01*(23)
cuarto de baño.....	2-21*(1)	cuchara bivalva.....	3-24*(5)	curso inferior.....	5-01*(23)
cuarto de máquinas.....	3-61*(2)	cuchara bivalva.....	5-27*(12)	curso medio.....	5-01*(19)
cuba de cloración.....	5-19*(24)	cuchilla.....	4-08*(26)	curso superior.....	5-01*(13)
cubeta.....	1-21*(19)	cuchilla.....	6-10*(15)	curva.....	4-09*(2)
cubeta.....	2-21*(20)	cuchilla.....	6-39*(3)	curva.....	4-16*(3)
cubeta.....	2-22*(19)	cuchilla empujadora.....	6-10*(11)	curva circular.....	4-16*(9)
cubeta.....	3-51*(14)	cuchillero.....	3-29*(10)	curva de acuerdo horizontal.....	4-16*(6)
cubeta.....	3-52*(12)	cuchillo.....	3-15*(4)	curva de acuerdo vertical.....	4-16*(17)
cubeta.....	5-21*(18)	cuchillo.....	3-17*(3)	curva de nivel.....	1-01*(4)
cubeta.....	6-11*(23)	cuchillo.....	3-29*(1)	curva de nivel.....	6-04*(4)
cubeta de aceite.....	5-17*(10)	cuchillo a la española.....	3-30*(6)	curva y contracurva.....	4-16*(2)
cubeta del mercurio.....	5-28*(21)	cuchillo de electricista.....	6-43*(33)	custodia.....	2-03*(14)
cubierta.....	2-09*(16)	cuchillo de par y pendolón.....	3-30*(3)	cutter.....	6-32*(31)
cubierta.....	3-17*(1)	cuchillo español simple.....	3-30*(5)	cutter.....	6-35*(17)
cubierta.....	4-23*(12)	cuchillos.....	3-30*(1)		
cubierta.....	5-06*(14)	cuello.....	3-59*(8)		
cubierta a cuatro aguas.....	3-27*(4)	cuello de botella.....	3-19*(20)		
cubierta a dos aguas.....	3-27*(3)	cuello de cisne.....	6-10*(18)		
cubierta a la catalana.....	3-25*(16)	cuenca.....	1-01*(12)		
cubierta a la holandesa.....	3-27*(7)	cuenca.....	5-01*(4)		
cubierta a la molinera.....	3-30*(19)	cuenca hidrográfica.....	1-01*(12)		
cubierta a una vertiente.....	3-27*(2)	cuenca vertiente.....	5-01*(4)		
cubierta ajardinada.....	3-25*(10)	cuenco.....	5-10*(14)		
cubierta con faldones.....	3-27*(4)	cuenco amortiguador.....	5-13*(9)		
cubierta cónica.....	3-27*(10)	cuenco amortiguador.....	5-14*(21)		
cubierta convencional		cuenco amortiguador.....	5-15*(4)		
no transitable.....	3-25*(12)	cuentahilos.....	6-30*(6)		
cubierta convencional		cuerdas.....	3-05*(19)		
transitable.....	3-25*(13)	cuerdas.....	3-10*(4)		
cubierta de aparcamiento.....	1-24*(21)	cuerdas.....	6-14*(6)		
cubierta de chapa metálica.....	3-27*(18)	cuerdas.....	6-34*(5)		
cubierta de cinc.....	3-27*(17)	cuerdas de marcar.....	6-05*(10)		
cubierta de fibrocemento.....	3-27*(16)	cuerpo.....	3-63*(21)		
cubierta de membrana		cuerpo abierto.....	1-17*(21)		
impermeable.....	3-27*(19)	cuerpo cerrado.....	1-17*(23)		
cubierta de pabellón.....	3-27*(5)	cuerpo de extintor.....	3-63*(15)		
cubierta de par y picadero.....	3-30*(20)	cuerpo de la presa.....	5-14*(16)		
cubierta de pizarra.....	3-27*(15)	cuerpo saliente.....	1-15*(24)		
cubierta de placas asfálticas.....	3-27*(20)	cuerpo semicerrado.....	1-17*(25)		
cubierta deck.....	3-25*(17)	cuerpos salientes.....	1-17*(20)		
cubierta en diente de sierra.....	3-27*(11)	cuesta.....	1-04*(16)		
cubierta imperial.....	3-27*(8)	cuesta.....	2-15*(17)		
cubierta invertida		cuzco.....	6-34*(7)		
no transitable.....	3-25*(14)	cuzco.....	6-35*(19)		
cubierta invertida transitable.....	3-25*(15)	cuzco.....	6-36*(2)		
cubierta ligera.....	3-25*(17)	cultivo.....	1-16*(5)		
cubierta mansarda.....	3-27*(6)	cultivos intensivos.....	1-07*(30)		
				dado.....	3-03*(25)
				dados de amortiguamiento.....	5-04*(11)
				dados de amortiguamiento.....	5-15*(9)
				dama.....	6-09*(10)
				damero.....	1-11*(17)
				damero.....	1-14*(6)
				dársena.....	5-10*(1)
				dársena deportiva.....	5-23*(28)
				dársena pesquera.....	5-23*(11)
				deambulatorio.....	2-03*(8)
				decantador.....	5-21*(6)
				decantador primario.....	5-19*(10)
				decantador secundario.....	5-19*(23)
				decumanus.....	1-11*(5)
				defensa.....	5-24*(21)
				defensa.....	5-25*(23)
				deflector.....	3-54*(17)
				deflector.....	3-55*(5)
				deflector.....	3-63*(27)
				deflector.....	5-15*(3)
				deformación.....	6-29*(28)
				degollado.....	6-29*(31)
				delantal de cuero.....	6-14*(23)
				delfín de amarre.....	5-25*(18)
				delfín de atraque.....	5-25*(29)
				delimitación de suelo urbano.....	1-05*(22)
				delta.....	1-01*(21)

dentellón.....	3-03•(5)	despacho.....	2-10•(28)	división parcelaria.....	1-16•(19)
dentellón.....	6-28•(3)	despeje.....	4-16•(1)	doble bifurcación a desnivel.....	4-12•(1)
denticulo.....	3-03•(5)	despensa.....	2-10•(9)	doble decímetro.....	6-32•(7)
denticulo.....	6-28•(3)	despensa.....	2-24•(2)	doble tabique.....	3-41•(3)
depósito.....	2-21•(19)	despiece.....	3-19•(10)	dolomia.....	6-07•(27)
depósito.....	2-22•(6)	desplomo.....	6-29•(10)	dolos.....	5-25•(16)
depósito.....	5-01•(28)	desprendimiento.....	6-07•(3)	dominio público vial.....	4-17•(1)
depósito.....	5-05•(4)	destapada.....	5-26•(8)	dormitorios.....	2-04•(12)
depósito.....	5-15•(23)	destornillador.....	6-43•(21)	dormitorios.....	2-10•(14)
depósito de agua.....	3-53•(29)	destornillador de berbiquí.....	6-38•(3)	doselete.....	2-02•(7)
depósito de agua filtrada.....	5-19•(22)	destornillador.....		dosificador.....	5-18•(12)
depósito de cadáveres.....	1-26•(15)	de boca cruciforme.....	6-38•(4)	dovela.....	3-05•(8)
depósito de combustible.....	1-18•(19)	destornillador de boca plana.....	6-38•(2)	dovela.....	3-10•(15)
depósito de expansión.....	3-53•(14)	destornillador de electricista.....	6-43•(22)	dovela de arranque.....	3-05•(10)
depósito de lastre.....	4-14•(11)	destornillador de estrella.....	6-38•(4)	draga de cangilones.....	5-27•(13)
depósito de lodo.....	5-02•(34)	destornilladores.....	6-38•(1)	draga de carramarro.....	5-27•(10)
depósito de máquinas.....	4-24•(12)	desván.....	1-12•(26)	draga de cuchara bivalva.....	5-27•(10)
depósito elevado.....	5-06•(2)	desván.....	2-13•(10)	draga de rosario.....	5-27•(13)
depósito subterráneo.....	5-06•(12)	desván.....	3-26•(7)	dragas de succión.....	5-27•(18)
depósitos.....	5-06•(1)	desván gatero.....	3-26•(2)	dragas hidráulicas.....	5-27•(18)
depurador.....	5-20•(13)	desván perdido.....	3-26•(2)	dren.....	3-23•(15)
depuradora.....	1-07•(26)	desvío.....	4-24•(21)	dren.....	5-02•(14)
depuradora.....	2-12•(30)	detector de humos.....	3-64•(20)	dren.....	5-07•(20)
depuradora.....	5-01•(31)	detector de incendios.....	3-63•(23)	drenaje.....	5-20•(20)
derivación.....	5-04•(17)	detector de infiltraciones.....	6-30•(24)	ducha.....	2-12•(25)
derivación.....	5-11•(17)	detector de metales.....	6-30•(7)	ducha de pñia.....	3-49•(28)
derivación doble.....	3-48•(2)	detector de movimientos.....	3-64•(21)	ducha de regadera.....	2-21•(16)
derivación en cruz.....	3-48•(3)	detonador.....	6-06•(34)	ducha de regadera.....	3-49•(29)
derivación en T.....	3-48•(4)	diagnosis de rehabilitación.....	1-12•(1)	ducha de teléfono.....	2-21•(6)
derivación en T con reducción.....	3-48•(5)	diagonal.....	1-11•(30)	ducha de teléfono.....	3-49•(25)
derivación en Y.....	3-48•(7)	diagrama de esfuerzos.....		dumper.....	6-10•(25)
derivación inclinada.....	3-48•(6)	cortantes.....	3-16•(20)	duna.....	1-02•(14)
derivación individual.....	3-57•(10)	diagrama de esfuerzos.....		dúplex.....	2-15•(5)
derivaciones.....	3-48•(1)	tangenciales.....	3-16•(20)	duque de alba de amarre.....	5-25•(18)
derramadero.....	2-22•(33)	diagrama de momentos.....		duque de alba de atraque.....	5-25•(29)
derrame.....	3-34•(6)	de flexión.....	3-16•(21)	duramen.....	6-19•(2)
derribo.....	1-12•(4)	diagrama de momentos.....		durmiente.....	3-44•(5)
derribo manual.....	6-06•(1)	flectores.....	3-16•(21)	durmiente.....	6-12•(27)
derribo por empuje.....	6-06•(19)	diamante.....	6-42•(4)	durómetro.....	6-30•(19)
derribo por tracción.....	6-06•(15)	diente.....	6-10•(8)		
derribo por voladura.....	6-06•(29)	difusor.....	3-54•(4)		
derribos mecánicos.....	6-06•(14)	difusor.....	5-22•(22)		
desaguadero.....	5-06•(10)	difusor continuo.....	3-58•(29)		
desaguador.....	5-06•(10)	difusor de agua.....	3-63•(17)	eclisa.....	4-21•(30)
desagüe.....	3-54•(13)	difusor de agua.....	3-63•(25)	edificación auxiliar.....	1-17•(33)
desagüe auxiliar.....	5-17•(20)	difusor de celosía.....	3-58•(30)	edificación auxiliar.....	1-18•(36)
desagüe de fondo.....	2-12•(27)	difusores.....	3-58•(28)	edificio.....	4-26•(7)
desagüe de fondo.....	5-13•(8)	digestor primario.....		edificio aislado.....	1-16•(29)
desagüe de fondo.....	5-14•(19)	de lodos activados.....	5-19•(5)	edificio de calentamiento.....	
desagüe de fondo.....	5-15•(14)	digestor secundario.....		y recirculación de lodos.....	
desagüe de fondo.....	5-17•(19)	de lodos activados.....	5-19•(3)	activados.....	5-19•(4)
desagüe intermedio.....	5-15•(13)	dilatómetro.....	6-30•(5)	edificio de cloración.....	5-19•(21)
desagüe intermedio.....	5-17•(18)	dimensiones del arco.....	3-05•(21)	edificio de control.....	5-10•(19)
desagüe sifónico.....	3-52•(29)	dintel.....	2-02•(22)	edificio de explotación.....	5-19•(28)
desagüe sumergido.....	5-15•(24)	dintel.....	2-13•(16)	edificio de filtros banda.....	5-19•(1)
desagüe superior.....	5-17•(17)	dintel.....	3-01•(4)	edificio de servicios.....	1-18•(26)
desagües.....	5-17•(15)	dintel.....	3-04•(6)	edificio de servicios funerarios.....	1-26•(14)
desahogo.....	6-34•(21)	dintel.....	3-17•(18)	edificio de soplantes.....	
desarenador.....	5-04•(18)	dintel.....	3-34•(3)	y compresores.....	5-19•(19)
desatascador.....	6-43•(19)	dintel.....	4-06•(13)	edificio de viajeros.....	4-23•(2)
desbrozadora.....	4-20•(10)	dique.....	5-03•(6)	edificio en recuperación.....	1-12•(13)
descaflado.....	6-29•(19)	dique.....	5-23•(24)	edificio en restauración.....	1-12•(3)
descalzado.....	6-29•(12)	dique de abrigo.....	5-25•(3)	edificio en ruinas.....	1-12•(8)
descansillo.....	2-10•(2)	dique de carena.....	5-24•(7)	edificio fuera de ordenación.....	1-12•(10)
descansillo.....	2-17•(3)	dique exento.....	5-23•(8)	edificio protegido.....	1-12•(20)
descantillado.....	6-29•(33)	dique seco.....	5-24•(7)	edificios industriales.....	2-16•(4)
desclavado.....	6-29•(26)	dique sumergido.....	5-25•(2)	edificios públicos.....	2-16•(1)
desconchado.....	6-29•(33)	directriz.....	3-05•(16)	edificios religiosos.....	2-16•(19)
desechería.....	1-18•(27)	directriz.....	3-10•(5)	eflorescencia.....	6-29•(13)
desembocadura.....	5-01•(24)	disco.....	6-42•(6)	efluente.....	5-19•(26)
desengrasador.....	5-19•(14)	disipador de energía.....	5-13•(10)	eje comercial.....	1-14•(8)
desfiladero.....	1-04•(18)	disparador.....	3-63•(12)	eje de apoyos.....	4-05•(20)
desigual.....	6-29•(30)	dispositivo antiarriete.....	5-06•(9)	eje de la bóveda.....	3-10•(2)
desintegrador.....	5-27•(25)	dispositivo antioscilante.....	4-21•(6)	eje de la carretera.....	4-16•(5)
deslizamiento.....	6-07•(8)	dispositivo de disparo.....	3-63•(26)	eje de la carretera.....	4-17•(9)
desmonte.....	6-09•(13)	distancia entre vías.....	4-21•(21)	eje de la nave.....	3-09•(16)
desmonte máximo.....	1-17•(30)	distancia focal.....	5-28•(16)	eje de la pista.....	4-25•(24)
desmoronamiento.....	6-07•(11)	distanciómetro.....	6-03•(26)	eje de ladoo.....	4-14•(23)
desmoronamiento.....	6-29•(15)	distribuidor.....	2-10•(13)	eje de rotación.....	5-16•(16)
desnivel.....	6-29•(14)	distribuidor de áridos.....	4-20•(26)	eje vertebrador.....	1-11•(27)
desnivelado.....	6-29•(30)	división parcelaria.....	1-15•(3)	eje viario.....	1-08•(2)

ejión.....	3-29*(12)	empastador.....	6-35*(4)	ensambladura de colas	
ejión.....	6-12*(17)	empedrado.....	1-12*(29)	de milano ciegas.....	6-20*(21)
electrodo.....	6-41*(28)	empuñadura.....	3-35*(34)	ensambladura de colas	
eléctrodo.....	6-41*(28)	empuñadura.....	3-63*(13)	de milano descubiertas.....	6-20*(20)
eléctrodo de cebado.....	3-59*(15)	empuñadura lateral.....	6-40*(4)	ensambladura	
eléctrodo principal.....	3-59*(14)	enchacado.....	3-42*(15)	de espiga doble.....	6-20*(17)
electrodoméxico.....	3-57*(4)	enchacado.....	4-01*(27)	ensambladura de horquilla.....	6-20*(13)
elemento.....	3-53*(4)	enchacado.....	5-03*(8)	ensambladura	
elemento catalogado.....	1-12*(25)	enchacado.....	5-04*(9)	de horquilla doble.....	6-20*(14)
elemento saliente.....	1-15*(25)	enchufe.....	6-20*(7)	ensambladuras.....	6-20*(8)
elemento saliente.....	1-18*(37)	encañizado.....	3-46*(33)	ensambladuras de cola	
elemento singular.....	1-12*(23)	encañizado.....	6-13*(18)	de milano.....	6-20*(18)
elementos básicos		encauzamiento.....	5-01*(22)	ensambladuras de cola	
de la cubierta plana.....	3-25*(18)	encauzamiento.....	5-03*(20)	de pato.....	6-20*(18)
elementos constructivos		enchufe.....	3-57*(3)	ensambles.....	6-20*(8)
del arco.....	3-05*(1)	enchufe.....	3-60*(14)	ensanche.....	1-11*(31)
elementos de la persiana		enchufe plano.....	3-60*(22)	ensanche.....	1-13*(20)
enrollable.....	3-37*(18)	enchufe redondo.....	3-60*(27)	ensanche.....	1-14*(5)
elementos de supresión		encimera.....	2-24*(9)	ensanche residencial.....	1-07*(22)
de BAE.....	1-10*(2)	encimera de cocina.....	2-24*(12)	entablado.....	3-17*(2)
elementos de supresión		enclavamiento		entabladura.....	2-17*(19)
de BAU.....	1-10*(15)	electromecánico.....	4-22*(1)	entablamiento.....	3-04*(5)
elementos de unión.....	6-11*(17)	encofrado.....	4-15*(13)	entarrimado.....	3-17*(2)
elementos geométricos.....	3-10*(1)	encofrado.....	5-18*(15)	entibación.....	4-08*(4)
elementos geométricos		encofrado de muros.....	6-11*(25)	entibación.....	5-05*(10)
del arco.....	3-05*(13)	encofrado de vigas.....	6-11*(2)	entorno de intervención.....	1-13*(17)
elementos lineales.....	3-04*(1)	encofrado deslizante.....	5-08*(12)	entrada.....	2-05*(1)
elementos materiales.....	3-10*(11)	encofrado para forjados.....	6-11*(21)	entrada.....	2-10*(23)
elevador hidráulico.....	3-62*(1)	endeja.....	3-21*(8)	entrada de aire.....	3-50*(6)
elevadores.....	5-15*(17)	endoscopio.....	6-30*(3)	entrada de aire.....	3-54*(9)
embaldosado.....	3-32*(20)	enfermería.....	2-04*(31)	entrada y salida de corriente.....	3-59*(6)
embaldosado a junta continua.....	3-43*(15)	enfoscado.....	3-32*(14)	entramado de una pared.....	3-17*(9)
embaldosado a la mezccla.....	3-43*(18)	engatillado.....	6-26*(23)	entrecanal.....	6-27*(3)
embaldosado a rompejunta.....	3-43*(17)	enguijarrado.....	1-12*(16)	entrecinta.....	3-29*(7)
embaldosado en diagonal.....	3-43*(16)	enjarje.....	3-21*(8)	entrecinta.....	3-30*(9)
embaldosados.....	3-43*(14)	enjuta.....	3-05*(4)	entrepau.....	3-39*(13)
embalse.....	5-01*(15)	enjuta.....	4-04*(25)	entrepau.....	3-40*(7)
embalse.....	5-13*(1)	enlace.....	4-09*(12)	entrieriel.....	4-21*(23)
embarcación de apoyo.....	5-22*(2)	enlace.....	4-11*(11)	entresuelo.....	2-09*(24)
embarcadero.....	5-23*(30)	enlace de diamante.....	4-12*(11)	entrevía.....	4-21*(23)
embarcadero.....	5-24*(22)	enlace de estrella indonesia.....	4-12*(4)	entrevigado.....	3-20*(17)
embarrado de protección.....	3-57*(11)	enlace de estrella		envigado.....	3-15*(7)
embecadura.....	3-10*(18)	superpuesta.....	4-12*(6)	envigado.....	3-17*(23)
embocadura.....	4-07*(10)	enlace de estrella		equino.....	3-03*(14)
embocadura.....	5-04*(19)	transpuesta.....	4-12*(7)	equipamiento administrativo.....	1-25*(3)
embocadura.....	5-09*(3)	enlace de evástica.....	4-12*(2)	equipamiento cultural.....	1-25*(21)
émbolo.....	3-62*(10)	enlace de molino completo.....	4-12*(3)	equipamiento	
embrochalado.....	6-26*(25)	enlace de servicio.....	4-11*(20)	de abastecimiento.....	1-25*(13)
emelga.....	1-06*(17)	enlace de trébol.....	4-11*(1)	equipamiento de ocio.....	1-25*(24)
emisario.....	1-21*(14)	enlace de trébol.....	4-12*(5)	equipamiento de seguridad	
emisario submarino.....	5-01*(32)	enlace de trompeta.....	4-12*(9)	y defensa.....	1-25*(31)
emisario submarino.....	5-22*(17)	enlace de turbina completa.....	4-12*(8)	equipamiento	
empalizada.....	2-08*(16)	enlosado.....	1-12*(28)	de transporte público.....	1-25*(7)
empalizada.....	5-03*(15)	enlosado.....	2-11*(26)	equipamiento deportivo.....	1-16*(22)
empalme a media madera		enredadera.....	1-22*(6)	equipamiento deportivo.....	1-25*(26)
con clavijas.....	6-21*(3)	enredadera.....	2-12*(9)	equipamiento docente.....	1-16*(24)
empalme a media madera		enrollador.....	3-37*(28)	equipamiento docente.....	1-25*(15)
con testa en bisel.....	6-21*(2)	ensamblador de ingletes.....	6-42*(17)	equipamiento religioso.....	1-25*(1)
empalme a media madera		ensambladura		equipamiento sanitario.....	1-16*(23)
de cartabón combinada.....	6-21*(6)	a media madera.....	6-20*(9)	equipamiento sanitario.....	1-25*(5)
empalme de cola de milano.....	6-21*(7)	ensambladura a media madera		equipamiento viario.....	1-25*(33)
empalme de cola		en cola de milano.....	6-20*(19)	equipamientos.....	1-09*(16)
de milano doble.....	6-21*(8)	ensambladura a media madera		equipamientos.....	2-16*(11)
empalme de cola		en cruz.....	6-20*(10)	equipo de dispersión.....	5-09*(12)
de milano oblicua.....	6-21*(10)	ensambladura a media madera		era.....	2-13*(6)
empalme de horquilla.....	6-21*(5)	en inglete.....	6-20*(12)	ermita.....	2-16*(22)
empalme de rayo de Júpiter.....	6-21*(9)	ensambladura a media madera		escalfado.....	6-29*(19)
empalme en pico de flauta.....	6-21*(4)	en T.....	6-20*(11)	escala.....	1-08*(26)
empalmes.....	6-21*(1)	ensambladura de caja		escala de peces.....	5-15*(22)
empapelado.....	3-45*(13)	y espiga ciega.....	6-20*(15)	escala de pendientes.....	6-02*(19)
emparrado.....	1-22*(4)	ensambladura de caja		escala de reducción.....	6-32*(8)
emparrado.....	2-12*(8)	y espiga pasada.....	6-20*(16)	escalera.....	2-10*(3)

escalera a la catalana	2-18•(6)	escalón	2-20•(1)	espiga	6-22•(8)
escalera a la catalana con pechina	2-19•(4)	escalón	3-62•(31)	espiga	6-33•(20)
escalera a la catalana sobre arista	2-19•(1)	escaparaté	1-19•(10)	espigón	5-03•(14)
escalera a la imperial	2-18•(7)	escape	6-29•(5)	espigón	5-23•(9)
escalera adaptada	1-10•(3)	escarificador	6-10•(37)	espigón	6-23•(33)
escalera colgada	2-19•(11)	escarpa	2-07•(12)	espigón de gancho	5-03•(13)
escalera con arranque en cuarto de vuelta	2-18•(14)	escarpa	5-04•(5)	espigones de estabilización	5-03•(12)
escalera curva de un solo tramo	2-18•(9)	escarpa	6-33•(8)	espinazo	3-10•(17)
escalera de acceso	5-13•(17)	escarpe	1-02•(32)	espolón	4-01•(20)
escalera de balanceo	2-19•(14)	escarpe	5-04•(5)	espolón	4-08•(22)
escalera de barco	2-19•(15)	escarpe	6-07•(12)	espolón	5-10•(17)
escalera de caracol con alma	2-18•(11)	escarpia	3-48•(22)	espolón	5-16•(22)
escalera de caracol con ojo	2-18•(12)	escarpia	6-22•(3)	espolón de anclaje	3-23•(22)
escalera de caracol de macho	2-18•(11)	escayola	6-36•(27)	esponjamiento	1-13•(16)
escalera de dos tramos a escuadra	2-18•(4)	escenario	2-05•(17)	espuerta	6-34•(6)
escalera de dos tramos en semicírculo	2-18•(10)	esclerómetro	6-30•(8)	espumadera	5-20•(4)
escalera de dos tramos rectos compensada	2-18•(16)	esclusa de aire	6-08•(21)	esqueleto	3-15•(11)
escalera de dos tramos rectos sin compensar	2-18•(15)	esclusa doble	5-10•(2)	esquina	1-15•(14)
escalera de emergencia	4-26•(16)	esclusa gemela	5-10•(2)	esquina	1-19•(7)
escalera de espárrago	2-19•(16)	escobilla	6-33•(28)	esquina	3-01•(8)
escalera de espigón	2-18•(11)	escocia	6-27•(7)	esquina	3-31•(13)
escalera de ida y vuelta compensada	2-18•(5)	escoda	6-44•(15)	esquina	4-05•(15)
escalera de ida y vuelta sin compensar	2-18•(17)	escofina de cola de rata	6-39•(6)	estabilización de taludes	3-23•(16)
escalera de incendios	2-05•(8)	escofina de media caña	6-39•(5)	estabilizador	6-11•(27)
escalera de losa de hormigón plegada	2-19•(6)	escofina plana	6-39•(7)	establecimiento industrial	1-18•(6)
escalera de mano	6-13•(21)	escofina redonda	6-39•(6)	establo	2-13•(26)
escalera de máquinas	2-19•(15)	escollera	5-03•(16)	estaca	3-24•(15)
escalera de mastelero	2-19•(16)	escollera	5-23•(22)	estaca	6-01•(16)
escalera de mesana	2-19•(16)	escollera	5-25•(6)	estaca	6-05•(19)
escalera de molinero	2-19•(17)	escollera de frente	5-04•(12)	estacada	4-01•(28)
escalera de ojo	2-18•(12)	escollera de pie	5-04•(16)	estación	6-01•(25)
escalera de samba	2-19•(14)	escollo	1-02•(28)	estación de aforo	5-01•(18)
escalera de tijera	6-35•(22)	escombros	1-12•(6)	estación de autobuses	1-25•(11)
escalera de tres tramos a escuadra	2-18•(6)	escombros	6-06•(18)	estación de cabeza	4-24•(14)
escalera de un tramo recto	2-18•(2)	escoplo	6-38•(21)	estación de clasificación	4-24•(1)
escalera doble	6-35•(22)	escorredero	5-09•(8)	estación de esquí	1-05•(2)
escalera empotrada	2-12•(20)	escotillón	2-05•(26)	estación de ferrocarril	1-07•(11)
escalera extensible	2-19•(8)	escotillón	3-63•(34)	estación de ferrocarril	1-25•(8)
escalera fija	1-21•(17)	escuadra	6-05•(8)	estación de metro	1-21•(24)
escalera fija	2-19•(19)	escuadra	6-05•(17)	estación de separación de sólidos y bombeo	5-19•(17)
escalera fija	5-06•(19)	escuadra	6-32•(34)	estación de servicio	4-09•(10)
escalera fija	5-21•(16)	escuadra	6-34•(15)	estación de término	4-24•(14)
escalera fija	5-24•(19)	escuadra	6-37•(18)	estación de tratamiento de agua potable	5-01•(26)
escalera flotante	2-19•(12)	escuadra de agrimensur	6-02•(9)	estación de tratamiento de agua potable	5-05•(2)
escalera helicoidal	2-18•(12)	escuadra de uña	6-37•(19)	estación de tratamiento e impulsión	5-22•(14)
escalera imperial	2-05•(5)	escuadra falsa	6-37•(17)	estación de ventilación	4-08•(14)
escalera imperial	2-18•(7)	escuadra topográfica	6-02•(9)	estación marítima	5-26•(1)
escalera maciza	2-19•(10)	escudo	4-08•(21)	estación total	6-04•(10)
escalera mecánica	3-62•(26)	escudo	6-24•(2)	estación transformadora	5-13•(20)
escalera molinera	2-19•(17)	escudo de armas	2-13•(32)	estacionamiento	1-09•(15)
escalera recta de dos tramos seguidos	2-18•(3)	escuela	1-25•(20)	estacionamiento	1-16•(21)
escalera recta de un solo tramo	2-18•(2)	escurrir	2-24•(14)	estacionamiento	1-26•(21)
escalera reducida	2-19•(14)	esgrafiado	3-32•(22)	estacionamiento para minusválidos	1-10•(26)
escalera roncquera	2-19•(7)	eslinga	6-27•(8)	estadio	1-25•(27)
escalera sobre losa de hormigón	2-19•(13)	eslinga	5-05•(9)	estadio	2-06•(11)
escalera sobre zancas	2-19•(9)	eslinga	5-26•(22)	estampidor	5-05•(13)
escaleras curvas	2-18•(8)	espacio entre vías	4-21•(21)	estaque	1-22•(25)
escaleras de acceso a los puentes	2-05•(20)	espacio libre de interior de manzana	1-15•(26)	estancos de aeración	5-19•(18)
escaleras mixtas	2-18•(13)	espacio libre de parcela	1-17•(18)	estante	2-21•(14)
escaleras rectas	2-18•(1)	espaldín	4-22•(5)	estatua	1-22•(16)
escalímetro	6-32•(8)	espaldón	1-22•(5)	estatua	2-02•(8)
escalinata	2-02•(23)	espaldón	1-22•(5)	este	6-01•(22)
escalinata	3-31•(30)	espaldón	5-14•(3)	estiba	5-26•(31)
escalón	2-17•(16)	espaldón	5-23•(23)	estilo gótico	3-04•(21)
		espaldón	5-25•(4)	estilo románico	3-04•(20)
		españolito	3-35•(27)	estilo salomónico	3-04•(22)
		españolito	6-24•(25)	estilógrafo	6-32•(4)
		espartidora de sal	4-20•(5)	estilos arquitectónicos	3-04•(19)
		esparto	6-36•(30)	estopada	3-46•(32)
		espátula	6-35•(12)	estopada	3-49•(6)
		espátula	6-36•(9)	estragal	2-10•(23)
		espátula para masilla	6-42•(11)	estría	3-03•(18)
		espejo	6-18•(13)	estría	3-45•(2)
		espejo de agua	5-23•(14)	estría en arista viva	6-27•(10)
		espejo de iluminación	6-03•(14)	estría fileteada	6-27•(11)
		espesador	5-19•(6)	estría maciza	6-27•(13)
		espesor	3-05•(25)		
		espesor	4-01•(12)		
		espesor	4-04•(16)		
		espiga	6-20•(1)		

frontispicio.....	2-01•(12)	gasolinera.....	4-09•(10)	grúa-pórtico.....	5-26•(18)
frontispicio.....	3-31•(18)	gasómetro.....	5-19•(2)	grujidor.....	6-42•(7)
frontón.....	2-06•(4)	gatera.....	2-13•(27)	grupo de impulsión.....	5-22•(15)
frontón.....	3-31•(18)	gatillo.....	6-33•(31)	grupo de presión.....	5-09•(11)
frontón curvo.....	3-31•(19)	gatillo.....	6-40•(5)	grupo de seguridad	
frontón de vuelta redonda.....	3-31•(19)	gato.....	6-37•(26)	hidráulica.....	3-50•(26)
fuelle.....	6-41•(25)	gato a rosca.....	3-21•(4)	grupo tractor.....	3-61•(4)
fuelle.....	1-22•(32)	gato de empuje.....	4-08•(23)	grupo tractor.....	3-62•(11)
fuelle bautismal.....	2-04•(5)	gavión.....	5-03•(4)	grupo tractor.....	3-62•(23)
fuelle de luz.....	5-28•(17)	gema.....	6-19•(17)	grupo tractor.....	6-10•(17)
fuera de puertas.....	1-11•(11)	generador de aire.....	3-54•(8)	grupo turboalternador.....	5-12•(14)
fuera de puertas.....	2-07•(1)	generatriz.....	3-10•(8)	guante de cuero.....	6-14•(15)
fuerte.....	2-07•(2)	geomalla.....	3-23•(18)	guardacantón.....	2-13•(33)
fuerte.....	2-16•(3)	geotextil.....	4-15•(21)	guardacantón.....	3-34•(27)
fuga.....	6-29•(5)	geotextil.....	5-03•(31)	guardacantos.....	3-45•(14)
fusible.....	3-57•(15)	geotextil.....	5-08•(22)	guardaguas.....	3-25•(1)
fusibles.....	3-60•(5)	gimnasio.....	2-06•(3)	guardaguas.....	3-26•(3)
fuste.....	3-03•(16)	girola.....	2-03•(8)	guardamano.....	6-14•(11)
fuste.....	3-31•(33)	girieta.....	1-20•(23)	guardapolvo.....	3-34•(4)
fuste.....	4-06•(14)	girieta.....	1-20•(24)	guardarruedas.....	1-23•(8)
fuste de celosía.....	4-26•(4)	girieta.....	1-24•(23)	guardarruedas.....	2-13•(33)
fuste de hormigón.....	4-26•(14)	girieta.....	4-10•(13)	guardarruedas.....	3-34•(27)
fuste tubular.....	4-26•(5)	girieta partida.....	4-10•(14)	guardavivos.....	3-45•(14)
		girieta partida a desnivel.....	4-10•(9)	gubia.....	6-38•(19)
		gola.....	6-27•(24)	gubia triangular.....	6-38•(20)
		gola invertida.....	6-27•(25)	guía.....	3-37•(25)
		golfo.....	1-01•(20)	guía.....	3-62•(5)
		goma de borrar.....	6-32•(6)	guía.....	6-08•(3)
		gota.....	3-03•(10)	guía.....	6-36•(18)
		goteo.....	6-29•(11)	guía.....	6-39•(21)
		gotera.....	6-29•(9)	guía de la cabina.....	3-61•(17)
		goterón.....	3-34•(12)	guía de pavimento.....	3-41•(25)
		gozne acodado.....	6-23•(32)	guía de techo.....	3-41•(21)
		gozne de empotramiento.....	6-23•(31)	guía del contrapeso.....	3-61•(22)
		GPS.....	6-04•(1)	guiador.....	4-20•(22)
		grada.....	2-06•(20)	guijarral.....	1-04•(30)
		grada.....	5-24•(9)	guijarral.....	6-07•(7)
		gradería.....	2-06•(18)	guillame.....	6-38•(25)
		gradina.....	6-33•(9)	guillame de yesero.....	6-36•(11)
		gradina.....	6-44•(7)	guirnalda.....	4-18•(27)
		gramil.....	6-37•(16)	guirnalda.....	6-28•(29)
		gran industria.....	1-18•(12)		
		graneles sólidos.....	5-26•(2)		
		granja.....	1-16•(10)		
		grapa.....	3-48•(20)		
		grapa.....	3-52•(4)		
		grapa.....	6-22•(7)		
		grapa.....	6-22•(10)		
		grapa.....	6-42•(14)		
		grapa.....	6-44•(31)		
		grapa elástica.....	4-21•(26)		
		grapadora.....	6-32•(29)		
		grava con matriz arenosa.....	6-07•(21)		
		gravas de drenaje.....	3-23•(14)		
		grava.....	6-28•(11)		
		grieta.....	1-12•(5)		
		grieta.....	6-29•(6)		
		grifa.....	6-33•(35)		
		grifa.....	6-41•(10)		
		grifo con temporizador.....	3-49•(16)		
		grifo de plato.....	3-49•(1)		
		grifo mezclador termostático.....	3-49•(33)		
		grifo monobloc.....	2-23•(14)		
		grifo monomando.....	3-49•(13)		
		grifo termostático.....	3-53•(5)		
		grosor.....	4-04•(16)		
		grúa.....	4-26•(3)		
		grúa.....	5-05•(7)		
		grúa.....	6-06•(20)		
		grúa de construcción.....	5-18•(16)		
		grúa de construcción.....	6-13•(1)		
		grúa de muelle.....	5-26•(18)		
		grúa de torre.....	5-18•(16)		
		grúa de torre.....	6-13•(1)		
		grúa flotante.....	5-27•(2)		
		grúa portacatenadores.....	5-26•(30)		
		grúa puente.....	1-18•(17)		
		grúa puente.....	5-12•(12)		
		grúa puente.....	5-26•(11)		
		grúa semipórtico.....	5-26•(7)		
		grúa teleférico.....	5-18•(4)		

g

gablete.....	2-02•(18)	habitación doble.....	2-10•(17)
gafa de colgar.....	6-42•(15)	habitación individual.....	2-10•(18)
gafas.....	6-14•(12)	habitación principal.....	2-10•(15)
gafas.....	6-34•(2)	habitaciones.....	2-10•(14)
galera.....	1-17•(24)	hanegada.....	1-06•(6)
galera.....	2-05•(11)	hangar.....	4-25•(3)
galera.....	2-09•(12)	hastial.....	1-21•(29)
galera.....	4-08•(29)	hastial.....	3-02•(2)
galera.....	5-07•(23)	hastial.....	4-07•(11)
galera de captación.....	5-02•(22)	hastial.....	4-08•(32)
galera de cimentación.....	5-17•(30)	hastial escalonado.....	2-09•(11)
galera de compuertas.....	5-17•(29)	haz de vías de clasificación.....	4-24•(3)
galera de inspección.....	5-14•(17)	haz de vías de espera.....	4-24•(2)
galera de inspección.....	5-17•(27)	haz de vías de recepción.....	4-24•(10)
galera de servicios.....	1-21•(35)	haza.....	1-06•(7)
galera de servicios.....	4-07•(19)	hembras.....	6-23•(1)
galera de servicios.....	5-25•(5)	hembrilla.....	3-60•(16)
galera de visita.....	5-14•(17)	hembrillas.....	6-23•(1)
galera de visita.....	5-17•(27)	hemitómbolo.....	5-23•(6)
galera perimetral.....	5-17•(28)	hendidura.....	6-29•(1)
galeras.....	5-17•(26)	herraje.....	3-35•(22)
galga.....	6-05•(7)	herramiental.....	6-37•(2)
galga.....	6-37•(10)	herramientas.....	6-08•(26)
galgas de espesores.....	6-41•(20)	herramientas con hoja	
galgas de fileteado.....	6-41•(21)	de corte guiada.....	6-38•(22)
galgas de roscas.....	6-41•(21)	herramientas de corte.....	6-38•(16)
gálbido.....	1-15•(20)	herramientas de estucador	
gálbido.....	1-18•(31)	y yesero.....	6-36•(1)
gálbido.....	4-07•(4)	herramientas de pintor.....	6-35•(1)
galín.....	1-06•(16)	herramientas para agujerear.....	6-39•(14)
gallinero.....	2-05•(11)	herramientas	
gallo.....	3-17•(5)	para clavar y desclavar.....	6-39•(28)
gallo.....	3-29•(5)	herramientas para desbastar.....	6-39•(1)
gallón.....	6-28•(24)	herramientas para raspar,	
ganchillo.....	6-28•(18)	alisar y pulir.....	6-39•(4)
gancho.....	3-19•(7)	herramientas para serrar.....	6-38•(5)
gancho.....	3-35•(29)		
gancho.....	5-26•(21)		
gancho.....	6-13•(9)		
gancho de escape.....	5-25•(30)		
gancho de suspensión.....	3-52•(3)		
gancho de suspensión.....	3-58•(8)		
gánguil de charnela.....	5-27•(9)		
garaje.....	2-11•(12)		
garganta.....	1-04•(29)		
garganta.....	4-21•(29)		
gárgol.....	6-20•(3)		
gárgola.....	2-02•(1)		
garita.....	2-07•(3)		
garita de muralla.....	2-08•(21)		
garita de portal.....	2-08•(14)		
garlopa.....	6-38•(26)		
garlopin.....	6-38•(27)		
garra.....	6-28•(19)		

h

herrerbre.....	6-29*(25)	imbricación.....	6-28*(2)	intradós.....	3-23*(8)
hexagonal.....	6-25*(12)	imoscapo.....	3-03*(19)	intradós.....	4-04*(22)
hidrante.....	3-63*(19)	impermeable.....	6-14*(26)	intramuros.....	1-11*(9)
hidrografía.....	1-01*(24)	imposta.....	3-05*(2)	invernáculo.....	2-12*(5)
higrómetro.....	6-30*(2)	imposta.....	3-10*(12)	invernadero.....	2-12*(5)
hijuela.....	5-09*(6)	imposta.....	3-31*(6)	inversor.....	3-49*(24)
hijuela.....	6-05*(3)	imposta.....	4-04*(6)	inyección.....	5-17*(13)
hilada de cubrera.....	3-26*(4)	imposta.....	4-13*(23)	isleta.....	4-10*(18)
hilada de cubrera.....	3-51*(11)	impresora.....	6-31*(9)	isleta.....	4-19*(24)
hipoqueo.....	1-26*(13)	incidencia.....	6-34*(20)	isleta de bifurcación.....	4-11*(18)
hito.....	1-06*(26)	incineradora.....	5-19*(27)	itinerario adaptado.....	1-10*(16)
hito.....	4-19*(16)	indicador corocromático.....	1-08*(25)		
hito.....	6-05*(2)	indicador de salida			
hito de arista.....	4-18*(21)	de emergencia.....	3-58*(2)		
hito de deslinde.....	1-03*(24)	indicador del nivel			
hito roscado.....	6-02*(10)	del agua.....	3-53*(12)		
hogar.....	2-14*(11)	indicador óptico y acústico			
hoja.....	3-35*(13)	de sobrecarga.....	3-62*(16)	jabalcón.....	3-15*(16)
hoja.....	6-10*(15)	industria entre medianeras.....	1-18*(4)	jabalcón.....	3-17*(6)
hoja.....	6-33*(21)	industrias en hilera.....	1-18*(5)	jabalcón.....	3-29*(8)
hoja quitanieves.....	4-20*(4)	infraestructura viaria.....	1-03*(3)	jabalcón.....	6-11*(5)
hojarasca.....	6-28*(17)	inglete.....	3-52*(2)	jabalcón.....	6-12*(16)
hongo.....	4-21*(32)	inodoro de cisterna alta.....	2-22*(7)	jabón de vidrieros.....	6-42*(19)
horca.....	6-13*(17)	inodoro de cisterna baja.....	2-21*(4)	jabonera.....	2-21*(7)
horca.....	6-33*(5)	inodoro de pedestal.....	2-22*(4)	jácena.....	3-15*(12)
horcadura.....	1-22*(13)	inodoro mural.....	2-22*(2)	jalón.....	6-01*(1)
hormigón.....	3-24*(10)	inodoro suspendido.....	2-22*(2)	jamba.....	3-01*(1)
hormigón de base.....	3-21*(21)	inodoros.....	2-22*(1)	jamba.....	3-05*(3)
hormigón de relleno.....	3-21*(19)	inscripción.....	4-19*(15)	jamba.....	3-17*(16)
hormigón de taponamiento.....	3-22*(12)	instalación de agua.....	3-47*(1)	jamba.....	3-34*(5)
hormigón en masa.....	4-15*(26)	instalación de evacuación		jambaje.....	3-34*(1)
hormigonera.....	4-15*(22)	de las aguas pluviales.....	3-51*(10)	jardín.....	2-11*(18)
hormigonera.....	4-15*(24)	instalación de evacuación		jardín urbano.....	1-14*(2)
hormigonera.....	5-08*(11)	de las aguas pluviales.....	3-52*(1)	jardín urbano.....	1-20*(11)
hormigonera.....	6-13*(26)	instalación de evacuación		jardinera.....	2-11*(17)
hormigonera.....	6-34*(30)	de las aguas residuales.....	3-51*(1)	jarrón.....	1-22*(28)
hornacina.....	2-01*(11)	instalación de gas.....	3-47*(15)	jaula.....	6-08*(22)
horno.....	2-14*(18)	instalación de telefonía.....	3-64*(11)	jaula.....	6-12*(1)
horno.....	2-24*(10)	instalación receptora		jimelga.....	6-08*(15)
horno crematorio.....	1-26*(18)	de telecomunicaciones.....	3-64*(1)	jirafa.....	6-12*(4)
horquilla.....	5-26*(17)	instalaciones audiovisuales		jornal.....	1-06*(8)
horquilla.....	6-22*(7)	de seguridad.....	3-64*(19)	jornal de prado.....	1-06*(9)
horquilla de suspensión.....	4-14*(12)	instrumentos para medir.....	6-37*(9)	jornal de viña.....	1-06*(10)
hórreo.....	2-16*(6)	intercambiador de aletas.....	3-50*(5)	judería.....	1-14*(20)
hospital.....	1-25*(6)	intercambio.....	3-31*(27)	juegos de agua.....	1-22*(22)
hotel.....	2-11*(1)	intercomunicador.....	3-61*(15)	juegos infantiles.....	1-24*(1)
hotel.....	2-15*(9)	interese.....	3-16*(4)	jumbo.....	4-08*(9)
hoyo.....	6-29*(17)	intermitente.....	4-22*(22)	junquillo.....	3-35*(15)
hoz.....	1-04*(18)	interruptor.....	3-58*(13)	junquillo.....	3-40*(14)
hueco.....	2-09*(18)	interruptor.....	3-60*(8)	junquillo.....	6-27*(20)
hueco.....	3-01*(2)	interruptor conmutador.....	3-60*(24)	junta abierta.....	3-43*(11)
hueco.....	4-05*(23)	interruptor de llave.....	3-62*(20)	junta abierta.....	4-06*(10)
hueco de escalera.....	2-17*(2)	interruptor de pera.....	3-60*(23)	junta cortada.....	3-42*(10)
huecos.....	3-34*(15)	interruptor giratorio.....	3-60*(21)	junta de cimentación.....	5-08*(17)
huella.....	2-20*(2)	interruptor inferior		junta de construcción.....	5-08*(25)
humidímetro.....	6-30*(9)	de fin de carrera.....	3-61*(24)	junta de construcción.....	5-18*(14)
hundido.....	6-29*(23)	interruptor inferior		junta de dilatación.....	4-15*(7)
hundimiento.....	6-07*(11)	de fin de carrera.....	3-62*(13)	junta de dilatación.....	5-08*(27)
hundimiento.....	6-29*(15)	interruptor superior		junta de estanqueidad.....	3-49*(18)
hurgador.....	6-43*(20)	de fin de carrera.....	3-61*(12)	junta de fleje metálico.....	3-43*(1)
husillo.....	3-49*(8)	interruptor superior		junta de formigonado.....	5-14*(28)
		de fin de carrera.....	3-62*(6)	junta de PVC.....	3-41*(12)
		intersección a desnivel.....	4-09*(12)	junta de solera y cajero.....	5-08*(26)
		intersección a desnivel.....	4-11*(11)	junta de tablero.....	4-06*(7)
		intersección a nivel.....	4-09*(14)	junta de unión.....	5-05*(15)
		intersección en T.....	4-10*(15)	junta entre piezas.....	5-08*(29)
		intersección en X.....	4-10*(1)	junta longitudinal.....	4-15*(4)
		intersección en Y.....	4-10*(4)	junta transversal.....	4-15*(3)
		intersección giratoria.....	1-20*(24)	junta vertical.....	5-07*(31)
		intersección giratoria.....	4-10*(13)	juntas.....	5-08*(24)
		intradós.....	3-05*(15)		
		intradós.....	3-10*(6)		

j

i

k

kiss-and-ride.....4-25*(4)

l

laberinto.....1-24*(3)
 labio.....5-13*(6)
 labio.....5-15*(2)
 labio del aliviadero.....5-11*(16)
 laceria.....6-28*(12)
 ladrillar.....1-16*(11)
 ladrillita.....6-17*(3)
 ladrillo.....6-16*(2)
 ladrillo de caja.....6-16*(8)
 ladrillo de chimenea.....6-16*(20)
 ladrillo de moqueta.....6-16*(8)
 ladrillo de tres agujeros.....6-16*(6)
 ladrillo hueco.....6-16*(4)
 ladrillo hueco de seis agujeros.....6-16*(10)
 ladrillo macizo.....6-16*(3)
 ladrillo perforado.....6-16*(5)
 ladrillo pichulín.....6-16*(11)
 ladrillo refractario.....6-16*(7)
 lágrima.....4-10*(19)
 laguna primaria.....5-20*(2)
 laguna secundaria.....5-20*(7)
 lagunas aerobias.....5-20*(1)
 lama.....3-37*(24)
 lama metálica.....3-46*(18)
 lámina aislante.....3-43*(5)
 lámina aislante.....3-44*(3)
 lámina de agua.....5-03*(23)
 lámina de madera.....6-19*(25)
 lámina de separación.....3-42*(6)
 lámina impermeable.....3-42*(14)
 lámpara articulada.....6-31*(20)
 lámpara colgante.....3-58*(6)
 lámpara con reflector.....3-59*(25)
 lámpara de ampolla
 reducida.....3-59*(20)
 lámpara de bajo consumo.....3-59*(30)
 lámpara de brazo.....3-58*(3)
 lámpara de incandescencia.....3-59*(1)
 lámpara de pared.....3-58*(14)
 lámpara de pie.....3-58*(10)
 lámpara de techo.....3-58*(6)
 lámpara de vapor
 de mercurio.....3-59*(12)
 lámpara de vapor
 de mercurio.....3-59*(29)
 lámpara de vapor de sodio.....3-59*(28)
 lámpara empotrada.....3-58*(17)
 lámpara esférica.....3-59*(21)
 lámpara estándar blanca.....3-59*(19)
 lámpara estándar
 transparente.....3-59*(18)
 lámpara fluorescente.....3-58*(21)
 lámpara halógena.....3-59*(26)
 lámpara luminiscente
 de neón.....3-59*(35)
 lámpara piloto.....3-50*(24)
 lámpara tubular.....3-59*(23)
 lámparas.....3-58*(1)
 lámparas de descarga
 eléctrica.....3-59*(27)
 lámparas de haz sellado.....5-28*(24)
 lámparas de incandescencia.....3-59*(17)
 laña.....6-22*(10)
 lanza.....3-63*(14)
 lanza.....3-63*(29)
 lanza térmica.....6-06*(26)
 lápida.....1-26*(3)
 lápiz.....6-32*(2)
 lápiz automático.....6-32*(3)
 larguero.....3-33*(12)
 larguero.....3-39*(19)
 larguero.....4-06*(4)
 larguero.....6-12*(25)

lata.....3-28*(23)
 lata.....3-46*(27)
 lata.....6-19*(30)
 lataturo.....3-03*(22)
 latiguillo.....6-11*(8)
 lavabo.....2-10*(30)
 lavabo.....2-21*(11)
 lavabo angular.....2-23*(2)
 lavabo de doble seno.....2-23*(13)
 lavabo de pedestal.....2-21*(10)
 lavabo de pedestal.....2-23*(8)
 lavabo mural.....2-21*(12)
 lavabo mural.....2-23*(5)
 lavabo rinconero.....2-23*(2)
 lavabo suspendido.....2-21*(12)
 lavabo suspendido.....2-23*(5)
 lavabos.....2-05*(7)
 lavabos.....2-23*(1)
 lavadero.....2-10*(8)
 lavadero.....2-24*(17)
 lavadero.....2-24*(21)
 lavamanos.....2-14*(23)
 lavamanos.....2-23*(11)
 lazo.....4-11*(16)
 lazo.....6-28*(13)
 lechada.....3-43*(2)
 lechada expansiva.....6-06*(27)
 lecho.....1-02*(3)
 lecho.....1-13*(18)
 lecho.....5-01*(2)
 lecho.....5-05*(16)
 lecho.....5-18*(23)
 lecho bacteriano.....5-20*(17)
 lecho de frenado.....4-16*(25)
 lecho filtrante.....5-20*(23)
 lecho marino.....5-22*(20)
 lector de distancia.....6-03*(27)
 lector del círculo.....6-03*(2)
 leñera.....2-12*(2)
 lengüeta.....6-20*(4)
 lente central.....5-28*(13)
 lentes escalonadas
 de Fresnel.....5-28*(11)
 letrero.....6-13*(22)
 letrina.....2-08*(19)
 letrina.....2-14*(24)
 leva de nivelación.....3-62*(4)
 leyenda.....1-08*(24)
 libreta electrónica.....6-04*(9)
 lienzo de pared.....3-01*(6)
 ligadura.....3-19*(4)
 lija.....6-35*(24)
 lijadora de banda.....6-40*(7)
 lijadora de cinta.....6-40*(7)
 lijadora orbital.....6-40*(6)
 lima biconvexa.....6-39*(13)
 lima cuadrada.....6-39*(11)
 lima de cola de rata.....6-39*(9)
 lima de media caña.....6-39*(10)
 lima hoya.....3-25*(4)
 lima hoya.....3-26*(13)
 lima plana.....6-39*(8)
 lima redonda.....6-39*(9)
 lima tesa.....3-25*(2)
 lima tesa.....3-26*(18)
 lima triangular.....6-39*(12)
 limbo acimutal.....6-03*(18)
 limbo cenital.....6-03*(10)
 limbo horizontal.....6-03*(18)
 limbo vertical.....6-03*(10)
 limitador de velocidad.....3-61*(8)
 límite de parcela.....1-17*(10)
 limnómetro.....5-10*(7)
 limo.....6-07*(18)
 limpiadera.....6-38*(23)
 limpiafondos.....2-12*(24)
 limpiarrejas.....5-12*(6)
 linde.....1-06*(28)
 linde.....6-05*(27)
 lindero.....1-06*(28)
 lindero.....6-05*(27)
 línea aérea.....3-57*(18)
 línea continua.....1-19*(22)
 línea continua.....4-19*(22)
 línea de alta tensión.....1-05*(14)
 línea de alta tensión.....3-57*(21)
 línea de arranque.....3-05*(19)
 línea de arranque.....3-10*(4)
 línea de baja tensión.....3-57*(26)
 línea de clave.....3-10*(7)
 línea de cresta.....1-04*(8)
 línea de difusores.....5-22*(21)
 línea de entrada.....3-57*(17)
 línea de fachadas.....1-15*(18)
 línea de fe.....6-01*(9)
 línea de frenos primarios.....4-24*(7)
 línea de frenos secundarios.....4-24*(5)
 línea de quebranto.....3-26*(19)
 línea de seguridad.....4-23*(24)
 línea de separación
 de carriles.....4-19*(27)
 línea de separación
 de sentido.....1-19*(20)
 línea de separación
 de sentido.....4-19*(23)
 línea discontinua.....1-19*(21)
 línea discontinua.....4-19*(21)
 línea eléctrica.....5-11*(5)
 línea límite de edificación.....4-17*(3)
 línea maestra.....3-42*(12)
 línea maestra.....3-45*(4)
 línea subterránea.....3-57*(20)
 lintel.....2-13*(16)
 lintel.....3-01*(4)
 lintel.....3-04*(6)
 lintel.....3-17*(18)
 lintel.....3-34*(3)
 linterna.....2-01*(15)
 linterna.....5-28*(6)
 linterna.....6-43*(31)
 lira.....3-47*(19)
 lira.....6-12*(8)
 listel.....6-27*(3)
 listelo.....6-27*(3)
 listón.....3-17*(30)
 listón.....6-19*(27)
 litología.....6-07*(16)
 litoral.....1-03*(19)
 liza.....2-08*(15)
 llaga.....6-15*(24)
 llama de seguridad.....3-50*(8)
 llamador.....3-39*(5)
 llana.....6-33*(14)
 llanura.....1-01*(17)
 llanura fluvio marina.....1-02*(12)
 llanura litoral.....1-02*(12)
 llave de cadena.....6-43*(12)
 llave de estrella.....6-43*(17)
 llave de paso.....2-22*(13)
 llave de paso.....3-53*(19)
 llave de paso.....3-63*(32)
 llave de paso de la cocina.....3-47*(18)
 llave de paso del calentador.....3-47*(17)
 llave de paso general.....3-47*(12)
 llave de paso general.....3-47*(29)
 llave de paso individual.....3-47*(7)
 llave de paso individual.....3-47*(25)
 llave de tubo.....6-43*(16)
 llave de tubo acodado.....6-43*(18)
 llave inglesa.....6-43*(11)
 llave plana de dos bocas.....6-43*(15)
 llave poligonal.....6-43*(17)
 llave Stillson.....6-43*(13)
 llaves ajustables.....6-43*(10)
 llaves fijas.....6-43*(14)
 local.....2-10*(25)
 local comercial.....1-19*(9)
 local comercial.....2-10*(25)
 localitorio.....2-04*(16)
 logia.....2-09*(12)
 lona.....6-06*(4)
 longarina.....5-24*(11)

lonja de mar.....	5-23*(12)	malla electrosoldada	6-26*(1)	marco de tabique	3-40*(17)
losa	2-11*(27)	mallazo	3-19*(18)	marga	6-07*(28)
losa	4-04*(2)	mallazo	3-42*(13)	margen	4-25*(23)
losa	4-15*(12)	mallazo	4-18*(18)	margen	5-01*(3)
losa alveolada	3-20*(31)	mallazo	6-26*(9)	margen	6-05*(9)
losa armada.....	4-06*(6)	mampara de baño	2-21*(8)	margen derecha.....	5-03*(18)
losa de armadura		mampara de cristal	3-41*(26)	margen izquierda	5-03*(19)
bidireccional	3-20*(7)	mamperlán.....	2-20*(13)	marina	1-03*(17)
losa de armadura		mamperlán.....	2-20*(15)	mármol	2-24*(12)
unidireccional	3-20*(5)	mampostería careada.....	4-04*(13)	marquesina	1-23*(25)
losa de cimentación	3-21*(22)	mancha	6-29*(7)	marquesina	4-23*(17)
losa de descansillo	2-17*(4)	mando del ventilador.....	3-54*(15)	martellina	6-33*(12)
losa de encepado	3-21*(12)	mandos de riego	4-14*(3)	martellina	6-44*(22)
losa de encepado	3-24*(14)	mandril	6-40*(2)	martillo	3-24*(4)
losa de escalera	2-17*(15)	mandril	6-41*(11)	martillo cóncavo	6-44*(19)
losa maciza armada	3-20*(2)	manga catavientos	4-18*(11)	martillo de bola	6-41*(1)
losa maciza nervada	3-20*(4)	mando de viento	4-18*(11)	martillo de carpintero	6-39*(33)
losa pretensada.....	4-05*(7)	mango	6-33*(19)	martillo de chapear	6-39*(35)
losa sepulcral.....	1-26*(7)	manguera	3-63*(11)	martillo de ebanista	6-39*(32)
loseta	3-43*(20)	manguera	3-63*(30)	martillo de orejas.....	6-39*(33)
loseta	3-44*(25)	manguera de riego.....	4-20*(27)	martillo de pico	6-44*(17)
loseta cerámica	6-17*(8)	mangueta	2-22*(20)	martillo de remachar	6-41*(1)
lucernario.....	3-26*(12)	mangueta	3-29*(15)	martillo de vidriero	6-42*(8)
luna fija	3-41*(27)	mangueta	3-29*(16)	martillo neumático	4-08*(11)
luna pulida.....	6-18*(22)	mangueta	3-30*(7)	martillo neumático	6-06*(6)
luneta	3-10*(14)	mangueta	3-30*(12)	martillo neumático	6-34*(32)
luneto.....	3-10*(14)	mangueta	3-51*(6)	martillo neumático	6-44*(23)
lúxmetro	6-30*(10)	manguetón	2-22*(20)	martillo perforador	5-22*(12)
luxómetro.....	6-30*(10)	manguetón	3-51*(6)	martillo perforador	6-06*(35)
luz	3-05*(22)	manguito	3-48*(14)	martillo picador.....	6-08*(24)
luz	3-10*(3)	manguito	3-52*(9)	martillo piqueta.....	6-36*(12)
luz	3-16*(17)	manguito de reducción	3-48*(15)	martillo quebrantador	6-08*(24)
luz	4-01*(6)	manguitos	3-48*(13)	martillo trinchante de peine.....	6-44*(21)
luz de la caja	3-62*(3)	manija	3-40*(3)	martinete	6-08*(11)
luz intermitente.....	4-22*(22)	manilla	3-35*(26)	martinete	6-30*(18)
		manobre.....	6-14*(25)	máscara antipolvo	6-14*(13)
		manómetro	3-53*(13)	mascarilla antipolvo	6-14*(13)
		manómetro	3-63*(31)	masía	1-02*(24)
		manopla	6-14*(22)	masía	2-13*(7)
		manzana.....	1-14*(7)	masía	2-15*(11)
		manzana.....	1-15*(12)	masilla	6-42*(20)
		manzana abierta.....	1-16*(31)	mástico asfáltico	5-08*(31)
		manzana cerrada	1-16*(30)	mástico bituminoso	5-08*(31)
		maqueta	6-31*(6)	mástil	1-23*(10)
		máquina de escarificar	6-10*(37)	mástil	3-64*(4)
		máquina de pago		mástil	4-03*(18)
		automático	4-18*(3)	mástil	4-26*(2)
		máquina de rotación	5-28*(19)	mástique.....	6-35*(27)
		máquina pintabandas	4-20*(20)	mástique.....	6-36*(29)
		máquina quitanieves	4-20*(1)	matacán.....	2-08*(13)
		máquina taladradora	6-34*(16)	matarrincón	3-45*(18)
		máquina taladradora	6-40*(1)	materia filtrante	5-20*(15)
		máquina universal	6-40*(15)	materiales de estucador	
		maquinaria de trabajos		y yesero	6-36*(25)
		submarinos	5-22*(1)	materiales de pintar	6-35*(23)
		maquinillo	6-13*(13)	mausoleo.....	1-26*(12)
		maquinista	4-14*(20)	maza	6-08*(4)
		marca de borde de calzada.....	4-19*(18)	maza	6-39*(34)
		marca de estacionamiento.....	4-19*(19)	maza apisonadora.....	3-22*(10)
		marca de puntería	6-02*(14)	maza perforadora.....	3-22*(9)
		marca de yeso	6-05*(21)	mazo	6-44*(10)
		marca vial	4-11*(19)	meandro.....	1-02*(8)
		marcador	2-06*(12)	meandro	5-01*(21)
		marcador	6-39*(20)	mecha	6-06*(33)
		marcas viales	1-19*(18)	mechinal.....	3-23*(10)
		marcas viales	4-19*(17)	mechinal.....	5-07*(19)
		marchapie	2-22*(29)	mechinal.....	6-09*(3)
		marco.....	3-35*(1)	media cana cuadrada	1-06*(12)
		marco	3-39*(16)	media cuarta	1-06*(19)
		marco de 15 cm.....	3-40*(18)	media luna	6-18*(21)
		marco de mocheta	3-35*(8)	mediacaña	6-25*(10)
		marco de mocheta	3-40*(19)	mediacaña	6-27*(6)

m

macadam	4-13*(8)
maceta	6-33*(11)
maceta	6-44*(11)
maceta de machaqueo	6-44*(12)
maceta gallega	6-44*(13)
maceta portuguesa.....	6-44*(13)
machihembrado.....	6-16*(13)
macho	3-01*(5)
macho de aterrajaz	6-41*(8)
macho de roscar.....	6-41*(8)
machón.....	3-01*(5)
macizo de amarre	5-11*(9)
macizo de anclaje	5-11*(9)
macizo de apoyo.....	5-14*(7)
macizo de protección	5-14*(8)
macolla	6-28*(23)
madera	6-19*(10)
madera enteriza	6-19*(6)
madero	6-19*(28)
madre	1-02*(3)
madre	1-13*(18)
madre	5-01*(2)
madre	5-09*(5)
madre	5-18*(23)
mahón	6-16*(2)
mainel.....	2-02*(16)
mainel.....	3-35*(3)
majano	1-06*(29)
malecón.....	4-18*(16)
malecón.....	5-23*(24)
malla	3-23*(28)
malla electrosoldada	3-19*(18)
malla electrosoldada	3-42*(13)

medialuna	1-24*(4)	mono	6-14*(17)	muro de gravedad	3-23*(5)
mediana	4-11*(5)	monorrail	1-25*(10)	muro de proa	5-24*(13)
mediana industria	1-18*(7)	montacargas	3-61*(28)	muro de revestimiento	3-23*(27)
medianera	1-15*(28)	montacargas	6-13*(12)	muro de ribera	5-23*(7)
medianera	2-09*(17)	montaescaleras	3-62*(21)	muro de sostenimiento	5-07*(18)
medianera	3-02*(3)	montante	3-33*(12)	muro en ala	4-05*(14)
medianera	3-32*(5)	montante	3-35*(2)	muro en ala	5-04*(21)
medida	1-06*(11)	montante	3-39*(2)	muro en vuelta	4-05*(3)
medidas agrarias	1-06*(1)	montante	3-39*(19)	muro en vuelta	4-06*(2)
medidores de resistencia al esfuerzo cortante	6-30*(12)	montante	3-47*(3)	muro frontal	3-10*(13)
medidores internos de la junta	5-17*(32)	montante	3-47*(21)	muro frontal	4-01*(3)
medio bocel	6-27*(16)	montante	5-05*(11)	muro frontal	4-05*(5)
medio plástico	5-20*(19)	montante	5-26*(14)	muro frontal	4-06*(3)
medio rural	1-05*(1)	montante	5-28*(9)	muro lateral	4-05*(3)
mejora	1-12*(22)	montante	6-05*(6)	muro lateral	4-06*(2)
membrana impermeable	3-25*(19)	montante	6-12*(25)	muro lateral	5-10*(8)
ménsula	2-23*(7)	montante batiente	3-39*(12)	muro ligero de hormigón armado	3-23*(20)
ménsula	3-01*(17)	montante central	3-39*(14)	muro pantalla	3-24*(1)
ménsula de construcción	3-15*(9)	montante quicial	3-35*(7)	muro pantalla	5-04*(15)
ménsula de construcción	5-18*(25)	montante quicial	3-35*(19)	muro piñón	3-02*(2)
mercado	1-25*(14)	monumento	3-39*(26)	muro prefabricado	3-23*(17)
mercado	2-16*(16)	monumento	1-12*(14)	muros de contención	3-23*(1)
merlón	2-08*(10)	monumento	1-22*(15)	museo diocesano	2-03*(13)
mesa	6-31*(10)	moqueta	3-44*(26)		
mesa de dibujo	6-31*(21)	morcuero	1-06*(29)		
meseta	1-04*(2)	mordazas	6-37*(21)		
meseta	2-10*(2)	morro	2-14*(15)		
meseta	2-17*(3)	morro	5-10*(3)		
mesilla	2-13*(23)	motocicleta	5-23*(20)		
mesilla	3-34*(9)	mortaja	3-17*(25)		
metal de aportación	6-41*(31)	mortero de protección	5-08*(30)		
metatomo	6-28*(4)	mosquetón	6-14*(3)		
metátomo	6-28*(4)	mota	5-07*(10)		
metopa	3-03*(8)	mota compactada	5-03*(34)		
métopa	3-03*(8)	motobomba	2-12*(31)		
metro plegable	6-34*(13)	motor	5-02*(21)		
metro plegable	6-37*(20)	motor	6-08*(8)		
mezclador	3-49*(15)	motor de accionamiento	4-14*(25)		
mezclador	3-64*(7)	motor eléctrico	3-61*(7)		
mielga	1-06*(17)	mosiериa	6-40*(13)		
mimbel	3-25*(1)	movimiento de tierras	1-17*(28)		
mimbel	3-26*(3)	muelle	1-20*(7)		
mina	1-04*(17)	muelle	5-10*(13)		
mina	2-07*(21)	muelle adosado	5-25*(9)		
mingitorios	2-22*(24)	muelle contradique	5-23*(15)		
minicentral hidroeléctrica	5-01*(11)	muelle de atraque	5-23*(27)		
minicentral hidroeléctrica	5-11*(8)	muelle de cajones	5-25*(24)		
mira	6-01*(4)	muelle de gravedad	5-24*(16)		
mira	6-02*(11)	muelle de ribera	5-23*(32)		
mira de tablilla	6-01*(7)	muelle de tablestacas	5-24*(1)		
mirador	1-05*(10)	muelle macizo	5-24*(16)		
mirador	2-09*(7)	muelle pesquero	5-23*(13)		
mirador	4-26*(8)	muelle varadero	5-23*(31)		
mirilla	3-39*(3)	muelle varadero	5-24*(14)		
mobiliario urbano	1-19*(31)	muerto	5-24*(6)		
mocheta	3-34*(8)	muesca	3-35*(24)		
modillón	6-28*(20)	muesca	6-05*(12)		
módulo de cajones	2-24*(5)	mujada	1-06*(14)		
mohada	1-06*(14)	multimetro	6-43*(23)		
moho	6-29*(3)	mundina	1-06*(13)		
mojada	1-06*(14)	muñeca	6-35*(15)		
mojinete	2-12*(11)	muñequilla	6-35*(15)		
mojón	1-06*(26)	muralla	1-11*(10)		
mojón	4-19*(16)	muralla	1-13*(1)		
mojón	5-07*(11)	muralla	2-07*(10)		
mojón	6-05*(2)	muralla exterior	2-08*(6)		
molde de junta	3-24*(8)	muralla interior	2-08*(3)		
molde de probeta	6-30*(16)	murete	1-23*(29)		
moldura	3-45*(3)	murete de guía	3-24*(2)		
moldura	6-36*(21)	muro	2-07*(10)		
molduras cóncavas	6-27*(5)	muro cortina	3-33*(11)		
molduras convexas	6-27*(14)	muro cortina con acristalamiento exterior encolado	3-33*(22)		
molduras mixtas	6-27*(23)	muro cortina convencional	3-33*(21)		
molduras planas	6-27*(1)	muro costero	5-23*(7)		
molinete	4-23*(8)	muro de caída	5-10*(6)		
momento de empotramiento	3-16*(7)	muro de contención	4-18*(8)		
momento negativo	3-16*(23)	muro de contención	6-09*(2)		
momento positivo	3-16*(22)	muro de esclusa	5-10*(8)		
monasterio	2-04*(6)	muro de fachada	3-02*(5)		
		muro de gaviones	5-03*(2)		

nudillo 3-29*(7)
 nudillo 3-30*(9)
 nudo 3-15*(6)
 nudo 3-18*(24)
 nudo 3-29*(3)
 nudo 6-19*(15)
 nudo viario 1-07*(8)
 número de pista 4-25*(27)
 número máximo de plantas..1-15*(22)
 número máximo de plantas..1-17*(14)

O

obelisco 1-23*(13)
 objetivo 6-03*(12)
 objetivo 6-04*(13)
 obra de corte 5-01*(20)
 obras de desagüe
 y complementarias 4-13*(15)
 obras de protección
 contra la socavación 5-04*(4)
 obras de protección
 de márgenes 5-03*(1)
 obras de protección del lecho 5-03*(11)
 obrero 6-14*(9)
 obtención de coordenadas ..6-01*(17)
 ocular 6-02*(3)
 ocular del anteojo 6-03*(15)
 ocular del microscopio 6-03*(16)
 ocupación máxima 1-18*(33)
 ocupación máxima
 de parcela 1-17*(9)
 ojo 4-01*(22)
 ojo 6-24*(3)
 ojo auxiliar 4-01*(2)
 ojo de buey 3-34*(16)
 ojo de buey 3-58*(17)
 ojo de escalera 2-17*(2)
 ojo de la cerradura 6-24*(3)
 ojo de puente 4-01*(22)
 onda 4-18*(34)
 óptica de Fresnel 5-28*(10)
 óptica de reflectores 5-28*(22)
 orden compuesto 3-04*(18)
 orden corintio 3-04*(17)
 orden dórico 3-04*(14)
 orden jónico 3-04*(16)
 orden toscano 3-04*(15)
 órdenes arquitectónicos 3-04*(13)
 orejera 6-14*(14)
 orientador óptico 6-03*(13)
 origen de coordenadas 6-01*(19)
 orilla 5-01*(3)
 orín 6-29*(25)
 orla 6-28*(30)
 orlo 3-03*(22)
 orografía 1-01*(25)
 orquesta 2-05*(30)
 oruga 4-14*(16)
 oruga 5-22*(9)
 oruga 6-10*(5)
 osar 1-26*(19)
 osario 1-26*(19)
 osero 1-26*(19)
 ova 6-28*(10)
 óvalo 1-21*(11)
 ovario 6-28*(9)
 ovo 6-28*(10)
 óvulo 6-27*(17)
 óvulo 6-28*(10)
 oxidación 6-29*(25)

P

pajar 2-13*(5)
 pala 5-22*(6)
 pala 6-10*(7)
 pala 6-23*(23)
 pala cargadora 6-06*(16)
 pala cargadora 6-10*(6)
 pala de punta 6-33*(1)
 pala plana 6-33*(2)
 palacio 2-16*(2)
 palanca 1-24*(8)
 palanca 2-22*(11)
 palanca 3-49*(14)
 palanca 5-23*(29)
 palanca de bloqueo 6-03*(20)
 palanca del palpador 4-14*(27)
 palas excavadoras 6-10*(1)
 palco 2-06*(16)
 palco escénico 2-05*(17)
 palcos de platea 2-05*(14)
 palcos de primer piso 2-05*(13)
 palcos de prosenio 2-05*(16)
 paleta 5-26*(15)
 paleta 6-13*(31)
 paleta 6-33*(18)
 paleta 6-34*(33)
 paleta de amasar 6-33*(22)
 paleta de amasar 6-36*(6)
 paleta de enlucir 6-33*(16)
 paleta de yesero 6-36*(4)
 paletilla 6-33*(17)
 paletilla 6-36*(7)
 paletín 6-33*(17)
 paletín 6-36*(7)
 paletina 6-35*(4)
 palizada 5-03*(15)
 palomilla 3-57*(6)
 palomilla 6-11*(28)
 palomilla 6-23*(7)
 palustre 6-33*(18)
 palustrillo 6-33*(17)
 palustrillo 6-36*(7)
 pandeo 3-16*(12)
 pandeo 6-29*(29)
 panel 3-32*(28)
 panel 3-41*(23)
 panel 4-19*(8)
 panel 5-28*(23)
 panel 6-11*(7)
 panel de esquina 6-11*(30)
 panel de placa 3-41*(19)
 panel de sujeción 6-11*(11)
 panel direccional 4-18*(26)
 panel ligero monocapa
 autoportante 3-33*(10)
 panel ligero monocapa con
 estructura de refuerzo 3-33*(9)
 panel ligero multicapa
 autoportante 3-33*(6)
 panel ligero multicapa con
 estructura de refuerzo 3-33*(8)
 panel ligero sandwich
 autoportante 3-33*(6)
 panel ligero sandwich con
 estructura de refuerzo 3-33*(8)
 panel opaco de relleno 3-33*(15)
 panel pesado monocapa 3-33*(2)
 panel pesado multicapa 3-33*(4)
 panel pesado sandwich 3-33*(4)

panela 6-11*(26)
 paneles 3-33*(1)
 paño 3-01*(6)
 pantalán 5-25*(26)
 pantalla 1-24*(17)
 pantalla 3-58*(4)
 pantalla 3-58*(11)
 pantalla 3-64*(25)
 pantalla 6-04*(11)
 pantalla 6-31*(8)
 pantalla antideslumbrante 4-18*(9)
 pantalla hermética 3-58*(16)
 pantalla impermeable 5-14*(11)
 pantanal 1-02*(13)
 pantano 5-01*(15)
 pantano 5-13*(1)
 pantón 1-26*(12)
 pantómetra 6-02*(15)
 pantómetro 6-02*(15)
 panza 6-29*(30)
 papel de lija 6-35*(24)
 papel pintado 6-35*(30)
 papelera colgante 1-23*(20)
 papelera de pie 1-23*(21)
 par 3-17*(4)
 par 5-26*(17)
 par 3-29*(4)
 par 3-30*(21)
 paraavalancha 4-18*(5)
 paracaídas 3-61*(18)
 paraiso 2-05*(11)
 paraje de interés turístico 1-05*(5)
 paraje de montaña 1-04*(1)
 paraje litoral 1-02*(1)
 paral 6-12*(20)
 paralelo 6-05*(25)
 paralelógrafo 6-31*(23)
 paralex 6-31*(23)
 paramento 3-01*(10)
 paramento 3-23*(23)
 paramento 3-37*(23)
 paramento 3-39*(27)
 paramento 5-13*(15)
 paramento 6-09*(7)
 paramento aguas abajo 5-14*(15)
 paramento aguas arriba 5-14*(14)
 paramento de sillares 4-01*(25)
 parámetros de accesibilidad 1-10*(7)
 parámetros edificatorios 1-15*(15)
 parámetros edificatorios 1-17*(8)
 parámetros edificatorios 1-18*(29)
 parapeto 2-08*(9)
 parapeto 2-13*(2)
 pararrayos 3-63*(1)
 parcela 1-15*(4)
 parcela industrial 1-18*(2)
 parcelación 1-15*(3)
 parcelación 1-16*(19)
 pared a la capuchina 3-02*(14)
 pared a plomo 3-02*(9)
 pared a tizón 3-02*(13)
 pared apiñonada 3-02*(2)
 pared ataludada 3-02*(10)
 pared ciega 3-02*(7)
 pared de arriostamiento 3-02*(6)
 pared de asta 3-02*(13)
 pared de bloques
 de hormigón 3-02*(20)
 pared de carga 3-02*(4)
 pared de cerámica armada 3-02*(15)
 pared de tierra 2-12*(10)
 pared de mampostería 3-02*(18)

pared de media asta.....	3-41•(4)	paso cebra.....	1-19•(19)	peldaño.....	3-62•(31)
pared de media asta.....	3-02•(12)	paso de peatones.....	1-19•(19)	peldaño.....	5-06•(20)
pared de sillarejos.....	3-02•(17)	paso inferior.....	4-11•(14)	peldaño.....	5-24•(20)
pared de sillería.....	3-02•(16)	paso salvacunetas.....	4-04•(1)	peldaño bipieza.....	2-20•(10)
pared escarpada.....	3-02•(10)	paso superior.....	4-11•(13)	peldaño con nariz.....	2-20•(26)
pared hueca.....	3-02•(14)	pata.....	5-26•(26)	peldaño curvo.....	2-20•(20)
pared maestra.....	3-02•(4)	pata.....	6-02•(7)	peldaño de abanico.....	2-20•(17)
pared medianera.....	1-15•(28)	pata de liebre.....	4-22•(17)	peldaño de arranque.....	2-17•(18)
pared medianera.....	2-09•(17)	patilla de anclaje.....	3-19•(9)	peldaño de descansillo.....	2-17•(5)
pared medianera.....	3-02•(3)	patilla de clavo.....	6-33•(26)	peldaño de escuadra.....	2-20•(19)
pared medianera.....	3-32•(5)	patilla de empotramiento.....	6-33•(25)	peldaño de vuelta.....	2-20•(18)
pared rocosa.....	6-07•(2)	patillas.....	6-33•(24)	peldaño inclinado.....	2-20•(23)
paredes según la función.....	3-02•(1)	patín.....	4-21•(34)	peldaño macizo.....	2-20•(14)
paredes según la verticalidad.....	3-02•(8)	patio.....	1-15•(31)	peldaño moldurado.....	2-20•(24)
paredes según los materiales.....	3-02•(11)	patio.....	2-04•(14)	peldaño monopieza.....	2-20•(8)
parhilar.....	3-17•(5)	patio.....	2-10•(29)	peldaño multipieza.....	2-20•(12)
parhilar.....	3-29•(5)	patio.....	2-13•(28)	peldaño rectangular.....	2-20•(21)
park-and-ride.....	1-25•(9)	patio.....	4-24•(16)	peldaño recto.....	2-20•(21)
parking.....	1-09•(15)	patio.....	6-13•(25)	peldaño recto.....	2-20•(25)
parking.....	1-16•(21)	patio de butacas.....	2-05•(15)	peldaños según el sistema constructivo.....	2-20•(7)
parking.....	1-26•(21)	patio de maniobra.....	1-18•(15)	peldaños según la forma.....	2-20•(16)
parking.....	4-25•(5)	patio de manzana.....	1-15•(30)	peldaños según la sección.....	2-20•(22)
parque.....	1-09•(14)	patio exterior.....	2-08•(5)	pelos.....	6-35•(7)
parque.....	1-22•(1)	patio interior.....	2-08•(2)	PEMU.....	1-09•(6)
parqué a la francesa.....	3-44•(15)	patrimonio arquitectónico.....	1-13•(21)	PEMU.....	1-13•(9)
parqué a la inglesa.....	3-44•(17)	patrimonio.....	1-02•(5)	pendiente.....	2-17•(20)
parque de atracciones.....	1-07•(29)	patrimonio.....	1-08•(20)	pendiente.....	4-10•(12)
parque de estacionamiento.....	4-25•(5)	histórico-artístico.....	1-08•(20)	pendiente máxima recomendable.....	1-10•(8)
parque de estacionamiento de aviones.....	4-25•(17)	patrimonio natural.....	1-02•(11)	péndola.....	4-03•(16)
parqué de hojas quebradas.....	3-44•(15)	patrimonio natural.....	1-13•(5)	péndola.....	4-21•(9)
parqué de mosaico.....	3-44•(7)	patrón.....	6-44•(3)	péndola.....	4-21•(11)
parqué de taracea.....	3-44•(18)	pavés.....	3-41•(10)	pendolón.....	3-17•(7)
parque de transformadores.....	5-13•(20)	pavés con cámara de aire.....	6-18•(1)	pendolón.....	3-29•(9)
parqué en punto de Hungría.....	3-44•(16)	pavés hueco.....	6-18•(2)	pendolón.....	3-30•(4)
parqué encolado.....	3-44•(9)	pavimento.....	4-06•(8)	péndulo.....	3-15•(19)
parqué flotante.....	3-44•(10)	pavimento abrillantado.....	3-42•(3)	péndulo directo.....	5-17•(6)
parque natural.....	1-03•(6)	pavimento allanado.....	3-42•(5)	péndulo invertido.....	5-17•(8)
parqués de tablas machihembradas.....	3-44•(2)	pavimento con región.....	3-42•(5)	penetrómetro.....	6-08•(1)
parqués en espinapez.....	3-44•(14)	pavimento antideslizante.....	1-10•(18)	penetrómetro.....	6-30•(13)
parqués según el sistema constructivo.....	3-44•(1)	pavimento cepillado.....	3-42•(7)	peón.....	6-14•(25)
parqués según la disposición de las tablas.....	3-44•(13)	pavimento con ácido.....	3-42•(7)	pequeña industria.....	1-18•(3)
parquímetro.....	1-19•(24)	pavimento de asfalto.....	1-12•(17)	peralte.....	4-16•(11)
parquímetro.....	1-23•(6)	pavimento de hormigón.....	3-42•(11)	percha.....	3-19•(16)
parrilla.....	3-19•(22)	pavimento de losas.....	1-12•(28)	perfil de cabio alto.....	3-41•(15)
parteluz.....	2-02•(16)	pavimento enlucido.....	3-42•(9)	perfil de cabio bajo.....	3-41•(18)
parteluz.....	3-35•(3)	pavimento flexible.....	4-13•(3)	perfil de montante.....	3-41•(16)
parterre.....	1-19•(11)	pavimento flotante.....	3-43•(10)	perfil de remate.....	3-46•(7)
parterre.....	1-22•(19)	pavimento fratasado.....	3-42•(8)	perfil de remate.....	3-46•(15)
partidor.....	5-07•(5)	pavimento igualado.....	3-42•(4)	perfil de remate.....	3-46•(22)
partidor.....	5-09•(23)	con rodillo.....	3-42•(4)	perfil de travesaño.....	3-41•(17)
pasacables.....	6-43•(29)	pavimento plástico.....	3-44•(19)	perfil del desmonte.....	4-17•(14)
pasador.....	4-15•(9)	pavimento pulido.....	3-42•(2)	perfil del suelo natural.....	4-17•(16)
pasador.....	6-11•(18)	pavimento rebajado.....	3-42•(1)	perfil del terraplén.....	4-17•(15)
pasador.....	6-23•(24)	pavimento rígido.....	4-15•(2)	perfil doble T.....	6-25•(18)
pasaje.....	1-20•(5)	pavimento textil.....	3-44•(26)	perfil HEB Grey.....	6-25•(20)
pasaje privado.....	1-14•(12)	peaje.....	4-18•(2)	perfil IPN.....	6-25•(18)
pasamano.....	6-25•(13)	peana.....	3-35•(12)	perfil metálico.....	4-18•(32)
pasamanos.....	1-10•(5)	pebetero.....	2-06•(19)	perfil omega.....	6-25•(21)
pasamanos.....	2-17•(8)	pechina.....	2-19•(5)	perfil primario.....	3-46•(9)
pasamanos móvil.....	3-62•(30)	pechina.....	3-13•(5)	perfil primario.....	3-46•(13)
pasarela.....	4-23•(11)	pedestal.....	1-22•(17)	perfil primario.....	3-46•(20)
pasarela.....	5-10•(16)	pedestal.....	2-02•(9)	perfil secundario.....	3-46•(4)
pasarela.....	5-13•(12)	pedestal.....	2-23•(10)	perfil secundario.....	3-46•(14)
pasarela.....	5-21•(7)	pedestal.....	3-03•(23)	perfil T.....	6-25•(16)
pasarela de embarque.....	5-23•(10)	pedestal.....	3-31•(35)	perfil U.....	6-25•(17)
pasarela telescópica.....	4-25•(14)	pedestal.....	4-06•(15)	perfil-guía.....	3-46•(8)
paseo.....	1-20•(14)	pediluvio.....	2-12•(16)	perfilador.....	5-08•(7)
paseo marítimo.....	1-02•(20)	pedregal.....	6-07•(4)	perfiles laminados.....	6-25•(14)
paseo marítimo.....	1-20•(13)	pedrizal.....	1-04•(32)	perforadora.....	4-08•(12)
paseo marítimo.....	5-23•(33)	pedriza.....	6-07•(6)	perforadora.....	5-27•(7)
paseo perimétrico.....	2-12•(15)	pegote.....	6-29•(8)	perforadora.....	6-32•(32)
pasillo.....	2-10•(10)	PEIN.....	1-03•(4)	perforadora de broca de vaso.....	6-06•(28)
pasillo de seguridad.....	6-13•(20)	peinazo.....	3-39•(11)	perforadora rotativa.....	4-20•(19)
paso a nivel.....	4-09•(8)	peinazo.....	4-08•(5)	perforadora submarina.....	5-22•(11)
paso a nivel.....	4-22•(20)	peinazo.....	4-19•(9)	pérgola.....	1-22•(3)
		peine.....	6-35•(20)	pérgola.....	2-12•(7)
		peldaño.....	2-17•(16)	PERI.....	1-09•(5)
		peldaño.....	2-19•(20)	PERI.....	1-13•(15)
		peldaño.....	2-20•(1)	periferia.....	1-07•(34)

perímetro regulador.....	1-15*(7)	piedemonte.....	1-02*(15)	pipa.....	2-17*(12)
peristilo.....	3-31*(29)	piedra tumbal.....	1-26*(7)	piqueta.....	4-18*(23)
perla.....	6-28*(8)	pieza de cajero.....	5-08*(20)	pirámide.....	2-16*(20)
perlario.....	6-28*(7)	pieza de regulación tridimensional.....	3-33*(18)	pisicifactoria.....	1-05*(8)
pernio.....	6-23*(26)	piezas de escollera.....	5-25*(10)	piscina.....	2-06*(8)
perno de nudillo de aceituna.....	6-23*(30)	piezas de estructura.....	6-16*(1)	piscina.....	2-12*(14)
perno de anclaje.....	3-18*(22)	piezas de pavimento.....	3-43*(19)	piso.....	2-09*(23)
perno de anclaje.....	6-26*(20)	piezas de revestimiento.....	6-17*(1)	piso.....	2-10*(1)
perpendicular.....	6-34*(1)	piezas de tejería.....	6-17*(16)	pisón.....	6-33*(3)
persiana.....	2-11*(9)	piezómetro.....	5-17*(33)	pista.....	1-04*(20)
persiana abatible horizontal.....	3-37*(8)	pila.....	2-23*(9)	pista.....	4-09*(5)
persiana abatible vertical.....	3-37*(9)	pila.....	4-04*(20)	pista.....	4-25*(20)
persiana ciega.....	3-37*(13)	pila.....	4-06*(12)	pista de acceso.....	5-18*(8)
persiana corredera.....	3-37*(10)	pila.....	5-25*(28)	pista de conservación.....	5-13*(21)
persiana de cuerda.....	3-37*(2)	pila bautismal.....	2-04*(5)	pista de despegue y aterrizaje.....	4-25*(20)
persiana de lamas fijas.....	3-37*(16)	pila industrial.....	2-23*(15)	pista forestal.....	1-04*(20)
persiana de lamas horizontales orientables.....	3-37*(15)	pilar.....	2-11*(16)	pista forestal.....	4-09*(5)
persiana de lamas verticales orientables.....	3-37*(14)	pilar.....	3-04*(3)	pista polideportiva.....	2-06*(6)
persiana de librillo.....	3-37*(11)	pilar.....	3-15*(11)	pistola.....	6-35*(21)
persiana enrollable.....	3-37*(3)	pilar.....	4-01*(8)	pistola de inyectar.....	6-33*(29)
persiana fija.....	3-37*(17)	pilar.....	4-11*(15)	pistola para pintar.....	4-20*(21)
persiana partesol.....	3-37*(5)	pilar.....	5-07*(22)	pivote-guía.....	3-41*(24)
persiana veneciana.....	3-37*(4)	pilar compuesto.....	3-18*(17)	placa.....	3-60*(13)
persianas de batiente exterior.....	3-37*(6)	pilar cruciforme.....	3-04*(12)	placa.....	4-07*(8)
persianas según el movimiento de la hoja.....	3-37*(7)	pilar cuadrado.....	3-04*(11)	placa.....	4-19*(2)
persianas según la configuración de la hoja.....	3-37*(12)	pilar de núcleo cilíndrico.....	3-04*(9)	placa de anclaje.....	3-18*(16)
perspectiva.....	6-31*(4)	pilar de núcleo cuadrado.....	3-04*(10)	placa de apoyo.....	3-19*(29)
pescante.....	5-05*(8)	pilar de planta de cruz.....	3-04*(12)	placa de apoyo de elastómero.....	4-05*(25)
pescante.....	5-18*(18)	pilar enano.....	3-21*(14)	placa de asiento.....	4-21*(31)
pescante.....	5-26*(19)	pilar sencillo.....	3-18*(10)	placa de escayola.....	3-46*(30)
pescante.....	5-27*(11)	pirarrote.....	2-17*(10)	placa de hormigón.....	3-20*(34)
pescante.....	6-10*(19)	pilastra.....	2-02*(19)	placa de hormigón.....	6-09*(19)
pescante.....	6-12*(14)	pilastra.....	2-11*(21)	placa de salida de cables.....	3-60*(26)
pescante.....	6-13*(6)	pilastra.....	3-01*(15)	placa de seguridad.....	3-62*(28)
pestillo.....	6-24*(23)	pilastra.....	3-04*(4)	placa de seguridad.....	3-62*(28)
pestillo de golpe.....	6-24*(6)	pilastra.....	3-31*(20)	placa de timbres.....	3-64*(31)
pestillo durmiente.....	6-24*(5)	piletta.....	2-23*(9)	placa de yeso.....	6-36*(28)
pestillo fijo.....	6-24*(5)	pilón.....	1-19*(14)	placa rotatoria.....	4-08*(24)
petrología.....	6-07*(16)	pilón abatible.....	1-23*(27)	placa turca.....	2-22*(22)
PGO.....	1-08*(1)	pilono.....	4-03*(18)	placa vibratoria.....	6-34*(31)
pica de toma de tierra.....	3-63*(9)	plataje.....	4-01*(28)	placa-guía oculta.....	3-46*(5)
picadero.....	3-30*(22)	plote.....	3-22*(20)	placa-guía oculta.....	3-46*(12)
picaporte.....	3-39*(5)	pilote.....	4-01*(29)	placa-guía visible.....	3-46*(6)
picaporte.....	6-24*(28)	pilote.....	5-25*(20)	plafón.....	3-03*(4)
picaporte de resbalón.....	6-24*(29)	pilote de desplazamiento.....	3-22*(8)	plan de espacios de interés natural.....	1-03*(4)
picholín.....	6-16*(11)	pilote de desplazamiento con camisa recuperable.....	3-22*(15)	plan de infraestructuras.....	1-03*(2)
pico.....	1-04*(6)	pilote de desplazamiento con hormigón.....	3-22*(11)	plan de infraestructuras turísticas.....	1-05*(20)
pico.....	6-06*(3)	plote de taponamiento.....	3-22*(4)	plan de mejora de comunicaciones.....	1-05*(16)
pico.....	6-33*(4)	plote de extracción de tierras.....	3-22*(4)	plan de protección del patrimonio histórico-artístico.....	1-09*(8)
pico.....	6-44*(14)	pilote de hinca.....	3-22*(5)	plan de protección paisajística.....	1-05*(17)
pico de ave.....	6-27*(28)	pilote de hinca.....	6-08*(17)	plan especial.....	1-08*(11)
pico de cuervo.....	6-27*(28)	pilote perforado.....	3-22*(4)	plan especial.....	1-08*(11)
pico de loro.....	6-43*(7)	piloto.....	3-50*(24)	plan especial de asignación de uso.....	1-09*(7)
picotín.....	1-06*(15)	piloto.....	3-60*(30)	plan especial de mejora urbana.....	1-09*(6)
pictograma.....	4-19*(14)	piloto de seguridad.....	3-50*(8)	plan especial de mejora urbana.....	1-13*(9)
pie.....	3-58*(12)	PIM.....	1-07*(12)	plan especial de protección.....	1-13*(11)
pie.....	3-59*(9)	pináculo.....	2-02*(4)	plan especial de reforma interior.....	1-09*(5)
pie.....	6-02*(7)	pináculo.....	2-09*(15)	plan especial de reforma interior.....	1-13*(15)
pie de cabra.....	6-41*(6)	pinel.....	6-32*(1)	plan general de ordenación.....	1-08*(1)
pie de monte.....	1-02*(15)	pinel para radiadores.....	6-35*(5)	plan parcial.....	1-08*(7)
pie de rey.....	6-32*(9)	pinel plano.....	6-35*(2)	plan parcial industrial.....	1-09*(3)
pie de rey.....	6-34*(11)	pinel redondo.....	6-35*(3)	plan parcial residencial.....	1-09*(4)
pie de rey.....	6-37*(14)	pinel unidior.....	6-35*(9)	plana.....	1-01*(17)
pie del talud.....	5-03*(27)	pintura.....	6-35*(28)		
pie derecho.....	3-17*(24)	pinza.....	6-02*(16)		
pie derecho.....	5-27*(8)	pinza.....	3-46*(17)		
pie derecho.....	6-11*(14)	pinza.....	3-48*(21)		
pie derecho de unión.....	3-17*(13)	pinza.....	5-26*(23)		
		pinzas de masa.....	6-41*(32)		

plancha de estuque	6-36*(5)	plaza	2-14*(14)	postigo	5-10*(5)
plancha nervada	3-20*(35)	plaza de armas	2-07*(18)	postigo exterior	3-37*(9)
planchuela	6-33*(36)	plazas	1-20*(21)	potabilizadora	5-01*(26)
planchuela	6-41*(9)	plazoleta	1-20*(27)	potabilizadora	5-05*(2)
planeamiento general	1-03*(10)	plazuela	1-20*(27)	potenciómetro	3-60*(36)
planeamiento general	1-05*(21)	pletina	3-18*(14)	poterna	2-07*(15)
planeamiento parcial	1-03*(13)	pletina	4-06*(20)	poyal	1-23*(11)
planeamiento sectorial	1-03*(1)	plinto	3-03*(22)	poyal	2-13*(22)
planeamiento sectorial	1-05*(15)	plinto del pedestal	3-03*(27)	poyo	1-23*(11)
plano	6-31*(25)	plomada	5-17*(6)	poyo	2-13*(22)
plano catastral	1-01*(8)	plomada	6-02*(8)	poyo lateral	2-14*(1)
plano de asentamientos	1-01*(26)	plomada	6-05*(26)	pozal	5-02*(13)
plano de fachada	1-17*(19)	plomada	6-34*(1)	pozo	4-13*(19)
plano de red vial	1-01*(28)	plomada óptica	6-03*(24)	pozo a cielo abierto	5-02*(8)
plano focal	5-28*(4)	plomo	6-42*(18)	pozo artesiano	5-02*(6)
plano geomorfológico	1-01*(23)	plomos	3-60*(5)	pozo de ascensor	5-17*(2)
plano morfológico	1-01*(23)	plotter	6-31*(7)	pozo de caída	1-21*(22)
plano topográfico	1-01*(2)	pluma	4-20*(16)	pozo de drenaje	5-17*(14)
plano toponimico	1-01*(5)	pluma	5-05*(8)	pozo de maniobras de rejas	5-17*(12)
planos	1-01*(1)	pluma	5-18*(18)	pozo de observación	5-17*(4)
planta	2-09*(19)	pluma	5-26*(19)	pozo de plomada	5-17*(4)
planta	2-10*(21)	pluma	5-27*(11)	pozo de registro	1-21*(16)
planta acotada	6-31*(2)	pluma	6-13*(6)	pozo de registro	5-21*(15)
planta baja	2-09*(19)	población	1-01*(27)	pozo de sondeo	4-08*(28)
planta baja	2-10*(21)	poblado	1-11*(2)	pozo de ventilación	4-07*(2)
planta de hormigonado	5-18*(11)	polaina	6-14*(24)	pozo de ventilación	5-17*(3)
planta de tratamiento de residuos	1-07*(13)	polea	3-37*(22)	pozo filtrante	5-17*(14)
planta de tratamiento y clasificación de áridos	5-18*(10)	polea	6-08*(12)	pozo ordinario	5-02*(5)
planta en espina	1-11*(25)	polea	6-12*(15)	pozo radial	5-02*(12)
planta en estrella	1-11*(23)	polea	6-14*(5)	pozo surgente	5-02*(4)
planta en retícula	1-11*(17)	polea	6-34*(3)	pozo tubular	5-02*(15)
planta en retícula	1-14*(6)	polea de tensión	3-61*(27)	pozos	5-17*(1)
plantilla	6-44*(3)	polea tractora	3-61*(5)	pre-pasarela	4-25*(13)
plantilla de circunferencias	6-31*(16)	polideportivo	2-06*(1)	predicadera	2-04*(3)
plantilla de curvas	6-31*(17)	polígono industrial	1-07*(18)	prensa de banco	6-37*(4)
plantilla de letras	6-31*(15)	polígono industrial	1-16*(14)	prensa de bastidor	6-37*(27)
plantilla de símbolos	6-31*(18)	polígono industrial	1-18*(1)	prensa de cantos	6-37*(25)
plantillas	6-31*(14)	polispasto	6-34*(4)	prensa de fleje	6-37*(22)
plaqueta	3-44*(25)	pomo	2-17*(9)	prensa para cuadros	6-37*(22)
plaqueta	6-17*(3)	pomo	3-40*(3)	prensaaestopas	3-49*(5)
platabanda	1-22*(18)	pomo	6-24*(4)	prensas	6-37*(21)
platabanda	2-02*(22)	pontón	4-04*(14)	preparque	1-03*(5)
platabanda	3-18*(7)	pontón	5-25*(19)	presa	5-01*(16)
platabanda	6-27*(4)	pontón grúa	5-27*(2)	presa	5-04*(23)
plataforma	1-21*(34)	pontona basculadora	5-27*(1)	presa	5-13*(2)
plataforma	3-62*(25)	porche	1-12*(15)	presa aligerada	5-14*(22)
plataforma	4-05*(13)	porche	2-11*(15)	presa auxiliar	5-18*(3)
plataforma	4-08*(10)	portabarcas	6-40*(2)	presa bóveda	5-14*(12)
plataforma	4-17*(11)	portafusible	3-60*(4)	presa de compuertas	5-14*(30)
plataforma	4-20*(17)	portal	1-13*(3)	presa de contrafuertes	5-14*(22)
plataforma	4-21*(20)	portal	2-08*(8)	presa de derivación	5-04*(1)
plataforma	4-25*(15)	portal	2-09*(9)	presa de derivación	5-09*(2)
plataforma	4-26*(11)	portal	2-13*(19)	presa de derivación	5-11*(18)
plataforma	5-25*(31)	portal lateral	3-34*(21)	presa de gravedad	5-14*(27)
plataforma	5-27*(4)	portal lateral	2-01*(17)	presa de tierra	5-14*(2)
plataforma	6-11*(6)	portal principal	2-02*(24)	presa móvil	5-14*(29)
plataforma	6-12*(11)	portalada	2-13*(31)	presas fijas	5-14*(1)
plataforma de carga	4-25*(11)	portalámparas	3-58*(19)	presbiterio	2-03*(6)
plataforma de intercambio modal	1-07*(12)	portalámparas	3-58*(27)	presilla	3-18*(20)
plataforma de mando	4-14*(4)	portaminas	6-32*(3)	pretil	3-31*(21)
plataforma de maniobra	1-10*(10)	portamira	6-01*(3)	pretil	4-01*(24)
plataforma de trabajo	5-08*(15)	portapaletas de grúa	6-13*(29)	principal	2-09*(14)
plataforma marina de perforación	5-27*(5)	portapaletas manual	6-13*(30)	prisma	5-28*(12)
plataformas	4-25*(10)	portapaletas manual	6-34*(34)	prisma	6-02*(24)
platea	2-05*(15)	portaplanos	6-31*(26)	prisma del nivel	6-03*(3)
platillo	4-23*(16)	portarrollos	2-21*(5)	prisma ocular	6-02*(21)
platillo de los nonios	6-03*(19)	portarrollos	6-32*(30)	prisma superior	5-27*(16)
plato	4-23*(16)	portavidrios	6-42*(21)	profundidad	3-05*(24)
plato de ducha	2-21*(17)	portería	2-10*(24)	profundidad de peldaño	2-20*(3)
plato de ducha	2-23*(18)	pórtico	3-15*(10)	profundidad máxima edificable	1-15*(16)
plato de ducha de rincón	2-23*(19)	pórtico	5-26*(18)	programa de actuación urbanística	1-08*(9)
playa	1-02*(18)	pórtico	5-26*(25)	programa de actuación urbanística	1-09*(2)
playa	1-03*(28)	pórtico	6-11*(12)	promontorio	1-02*(4)
playa	5-23*(4)	pórtico de señalización	4-19*(7)	proscenio	2-05*(24)
playa apoyada	5-23*(5)	pórtico elevador	5-26*(3)	protección con revestimiento	5-03*(29)
playa encajada	5-23*(5)	portillo	5-10*(5)	protección contra aludes	4-18*(5)
plaza	1-20*(22)	poste	4-18*(19)	protección de escollera	5-03*(26)
		poste	4-19*(3)		
		poste	4-19*(10)		
		poste SOS	4-18*(15)		
		postigo	3-35*(18)		

protección del pie.....	5-03*(5)	puerta abatible.....	3-38*(2)	punta.....	3-63*(3)
protección del talud.....	5-03*(3)	puerta basculante articulada.....	3-38*(7)	punta.....	6-08*(7)
protector.....	1-22*(7)	puerta basculante rígida.....	3-38*(6)	punta.....	6-32*(12)
proyecto de intervención.....	1-12*(18)	puerta cochera.....	2-11*(13)	punta de aguja.....	4-22*(4)
proyecto de mejora urbana.....	1-12*(18)	puerta cochera.....	3-34*(26)	punta de diamante.....	6-42*(4)
projector.....	1-24*(10)	puerta con renvalsos.....	3-40*(24)	punta de París.....	6-22*(9)
projector.....	3-58*(15)	puerta corredera.....	3-38*(15)	punta de París.....	6-42*(13)
psicrómetro.....	6-30*(11)	puerta corredera.....	3-61*(20)	punta de vidrio.....	6-42*(16)
pueblo.....	1-04*(10)	puerta corredera curva.....	3-38*(16)	puntacorriente.....	6-38*(18)
pueble.....	1-20*(6)	puerta corredera tangente.....	3-38*(17)	puntal.....	3-21*(7)
puede.....	2-05*(22)	puerta de balcón.....	2-11*(10)	puntal.....	4-08*(6)
puede.....	2-07*(9)	puerta de ballesta.....	3-38*(19)	puntal metálico.....	3-21*(5)
puede.....	2-13*(4)	puerta de cuarterones.....	3-39*(8)	puntero.....	6-08*(29)
puede.....	3-29*(7)	puerta de cuarterones.....	3-40*(6)	puntero.....	6-33*(10)
puede.....	3-30*(9)	puerta de entrada.....	3-39*(11)	puntero.....	6-44*(5)
puede atirantado.....	4-03*(17)	puerta de guillotina.....	3-38*(10)	punto conflictivo.....	4-10*(3)
puede basculante		puerta de librillo.....	3-38*(18)	punto de espera.....	4-25*(26)
de doble brazo.....	4-03*(5)	puerta de tablas.....	2-11*(22)	punto de fuga.....	6-31*(5)
puede basculante		puerta de una hoja.....	3-61*(30)	punto de luz.....	3-57*(1)
de un brazo.....	4-03*(6)	puerta de vaivén.....	3-38*(3)	punto de luz.....	4-07*(6)
puede colgante.....	4-03*(14)	puerta emplomada.....	3-40*(12)	punto de referencia.....	6-01*(23)
puede de acceso.....	5-25*(27)	puerta enrasada.....	3-40*(21)	puntos cardinales.....	1-08*(27)
puede de arco atirantado		puerta enrollable de lamas.....	3-38*(8)	puntos cardinales.....	6-01*(20)
por el tablero.....	4-02*(7)	puerta enrollable de malla.....	3-38*(9)	punzón.....	6-41*(14)
puede de arcos.....	4-02*(4)	puerta giratoria.....	3-38*(4)	purgador.....	3-53*(3)
puede de elevación		puerta levadiza.....	2-08*(18)		
vertical.....	4-03*(8)	puerta lisa.....	3-39*(22)		
puede de fundición.....	4-03*(21)	puerta lisa.....	3-40*(2)		
puede de hormigón		puerta plegable.....	3-38*(18)		
armado.....	4-01*(1)	puerta plegable.....	3-61*(16)		
puede de losa.....	4-05*(1)	puerta renvalsada.....	3-40*(24)	quemador.....	3-50*(9)
puede de piedra.....	4-01*(17)	puerta resaltada.....	3-40*(22)	quemador piloto.....	3-50*(8)
puede de pórtico		puerta rústica.....	3-40*(4)	quicio.....	6-23*(34)
rectangular.....	4-03*(2)	puerta seccional no plegable.....	3-38*(11)	quijero.....	5-07*(7)
puede de pórtico		puerta seccional plegable.....	3-38*(12)	quijero.....	5-08*(2)
trapezoidal.....	4-03*(3)	puerta solapada.....	3-40*(23)	quiosco.....	1-24*(22)
puede de tablero inferior.....	4-02*(6)	puerta superponible.....	3-38*(13)	quiosco.....	2-16*(13)
puede de tablero		puerta vidriera.....	3-40*(8)	quitamiedos.....	6-11*(3)
intermedio.....	4-02*(5)	puerta vidriera a la inglesa.....	3-40*(10)	quitamiedos.....	6-12*(10)
puede de tablero superior.....	4-02*(8)	puertas de eje vertical.....	3-38*(1)	quitanieves.....	4-20*(1)
puede de tímpanos		puertas deslizantes.....	3-38*(14)	quitanieves de cuña.....	4-20*(2)
rellenos.....	4-02*(3)	puertas según la configuración			
puede de tirantes.....	4-03*(17)	de la hoja.....	3-40*(1)		
puede de tramos de celosía.....	4-02*(13)	puertas según la entrega			
puede de vigas.....	4-06*(1)	con el marco.....	3-40*(20)		
puede de vigas cantilever.....	4-02*(16)	puertas suspendidas.....	3-38*(5)	racor.....	1-21*(4)
puede de vigas continuas.....	4-02*(14)	puerto.....	1-04*(7)	racor.....	3-48*(18)
puede de vigas		puerto.....	4-09*(4)	rada.....	1-02*(35)
independientes.....	4-02*(15)	puerto.....	4-09*(18)	radiador.....	3-53*(2)
puede deslizante.....	6-11*(9)	puerto.....	5-23*(1)	rail.....	4-21*(17)
puede en arco		puerto comercial.....	1-07*(24)	rail.....	4-15*(20)
de articulaciones.....	4-02*(10)	puerto de montaña.....	4-09*(4)	ramal.....	2-17*(13)
puede en arco de celosía.....	4-02*(2)	puerto deportivo y pesquero.....	1-07*(28)	ramal.....	4-24*(22)
puede flotante.....	4-03*(11)	puerto deportivo y pesquero.....	4-09*(1)	ramal.....	5-09*(6)
puede giratorio.....	4-03*(10)	puerto deportivo y pesquero.....	1-02*(19)	ramal de acometida.....	3-47*(13)
puede giratorio.....	4-24*(13)	puesta a tierra.....	3-57*(7)	ramal de acometida.....	3-47*(30)
puede grúa.....	1-18*(17)	puesta a tierra.....	3-64*(9)	ramal de enlace.....	4-11*(7)
puede grúa.....	5-12*(12)	puesto.....	2-16*(17)	ramal de entrada.....	4-11*(6)
puede grúa.....	5-26*(11)	puesto de clasificación.....	4-24*(8)	ramal de salida.....	4-11*(4)
puede levadizo.....	2-07*(6)	púpito.....	2-04*(3)	ramal directo.....	4-11*(8)
puede levadizo.....	2-08*(17)	pulsador.....	1-10*(24)	ramal principal.....	5-09*(5)
puede transbordador.....	4-03*(13)	pulsador.....	3-60*(12)	ramal semidirecto.....	4-12*(12)
puede volante.....	6-12*(3)	pulsador de alarma.....	3-62*(17)	rambla.....	1-01*(18)
puentes de losa.....	4-03*(1)	pulsador de apertura.....	3-64*(27)	rambla.....	1-20*(15)
puentes de vigas.....	4-02*(12)	pulsador de control.....	6-03*(4)	rampa.....	1-10*(6)
puentes en arco.....	4-02*(1)	pulsador de encendido.....	3-50*(15)	rampa.....	1-19*(16)
puentes móviles.....	4-03*(4)	pulsador de parada.....	3-62*(18)	rampa.....	4-10*(10)
puerta.....	3-34*(25)	pulsador de parada.....	3-62*(27)	rampa de escalera.....	2-17*(15)
puerta.....	3-39*(1)	pulsador de piso.....	3-62*(19)	rampa de riego.....	4-14*(5)
puerta.....	3-41*(30)	pulverizadores.....	4-14*(6)	rana.....	6-34*(31)
puerta.....	5-24*(10)	puño.....	3-35*(26)	rangua.....	6-23*(34)
puerta a la catalana.....	3-40*(4)	punta.....	1-02*(31)	ranura.....	4-15*(6)

q

r

ranura.....	6-20*(3)	reflector.....	4-18*(33)	respiradero.....	3-63*(33)
ranuras de ventilación.....	3-54*(12)	reflector.....	6-02*(13)	restregador.....	2-24*(22)
raqueta.....	4-10*(17)	reflectores.....	5-28*(24)	retacado.....	3-21*(2)
rasante del vial.....	1-17*(16)	refrigerador.....	3-54*(19)	retanqueo.....	1-15*(19)
rascaielos.....	2-15*(4)	refuerzo de la cerradura.....	3-39*(25)	retanqueo.....	2-11*(7)
rascador.....	6-35*(14)	refugio.....	1-05*(3)	retanqueo.....	3-31*(25)
rascador abocelado.....	6-44*(24)	refugios.....	1-24*(18)	retanqueo.....	4-16*(10)
rascador abocelado curvo.....	6-44*(27)	regadío.....	5-01*(33)	retretes.....	2-22*(1)
rascador abocelado recto.....	6-44*(26)	regata.....	3-56*(6)	retroexcavadora.....	5-08*(3)
rascadura.....	6-29*(16)	regata.....	5-07*(13)	retroexcavadora.....	6-10*(2)
rasilla.....	6-17*(12)	regata.....	5-09*(7)	retroexcavadora submarina.....	5-22*(5)
rasilla de alfarero.....	6-17*(13)	regatón.....	6-01*(2)	revestimiento.....	4-07*(3)
rasilla recortada.....	6-17*(13)	regatón.....	6-02*(26)	revestimiento.....	4-08*(30)
raspador.....	6-32*(28)	régimen urbanístico del suelo.....	1-08*(3)	revestimiento blanqueado.....	3-45*(10)
rasqueta.....	6-35*(13)	registro.....	2-12*(29)	revestimiento de gunita.....	5-07*(29)
rasqueta.....	6-36*(10)	registro.....	3-37*(20)	revestimiento de hormigón.....	5-08*(10)
rasqueta.....	6-44*(25)	registro.....	3-55*(15)	revestimiento encalado.....	3-45*(10)
rastrillo.....	2-05*(28)	registro.....	5-06*(13)	revestimiento enfoscado.....	3-45*(7)
rastrillo.....	2-08*(18)	regla.....	3-45*(4)	revestimiento enfoscado maestrado.....	3-45*(5)
rastrillo.....	5-04*(15)	regla graduada.....	5-17*(7)	revestimiento enjalbegado.....	3-45*(10)
rastrillo.....	5-12*(7)	regla graduada.....	6-01*(10)	revestimiento enlucido.....	3-45*(8)
rastrillo.....	6-33*(7)	regla inferior.....	6-36*(19)	revestimiento enlucido.....	5-07*(28)
ratón.....	6-31*(11)	regla niveladora vibrante.....	4-14*(24)	revestimiento enyesado.....	3-45*(11)
reacción.....	3-16*(13)	regla paralela.....	6-31*(23)	revestimiento impermeable.....	5-02*(10)
reactor nuclear.....	2-16*(9)	regla superior.....	6-36*(22)	revestimiento permeable.....	5-02*(11)
rebaba.....	6-29*(24)	reglas de bormear.....	6-44*(1)	revestimiento pintado.....	3-45*(9)
rebajo.....	3-17*(29)	regleta.....	6-27*(2)	revestimiento prefabricado.....	5-03*(30)
rebajo.....	6-05*(12)	regleta de conexión.....	3-53*(24)	revestimiento repellido.....	3-45*(6)
rebajo.....	6-20*(5)	regleta de conexión.....	3-60*(3)	revestimiento tendido.....	3-45*(8)
rebosadero.....	2-22*(10)	reglista.....	4-14*(21)	revestimiento tendido.....	5-07*(28)
rebosadero.....	2-23*(3)	región.....	3-42*(12)	revoco pétreo.....	3-32*(16)
rebosadero.....	3-49*(27)	reglón.....	6-05*(16)	revoltón.....	3-20*(14)
rebosadero.....	3-52*(8)	regresadora.....	6-40*(20)	revoltón.....	6-16*(15)
rebosadero.....	3-53*(11)	reguera.....	5-07*(13)	ribera.....	1-03*(27)
rebosadero.....	3-53*(33)	reguera.....	5-09*(7)	ribera.....	5-01*(3)
rebosadero.....	5-06*(3)	régula.....	3-03*(9)	riego de imprimación.....	4-13*(7)
rebosadero.....	5-11*(15)	regulador.....	5-07*(14)	riego por aspersión.....	5-09*(9)
rebosadero.....	5-14*(34)	regulador.....	5-09*(24)	riego por gravedad.....	5-09*(14)
rebosadero.....	5-20*(5)	regulador.....	5-12*(9)	riera.....	1-01*(18)
rebosadero.....	5-21*(9)	regulador de cabecera.....	5-04*(2)	rigidizador.....	3-18*(8)
recalce.....	3-21*(3)	regulador de tiraje.....	3-55*(15)	rigidizador.....	4-06*(23)
recalzo.....	3-21*(3)	regulador de toma.....	5-04*(2)	rigola.....	1-21*(20)
receptor.....	6-04*(6)	reja.....	1-23*(28)	rincón.....	3-01*(9)
recibidor.....	2-10*(5)	reja.....	2-13*(18)	rincón perdido.....	3-45*(18)
recibimiento.....	2-10*(5)	reja.....	6-10*(9)	rincón vivo.....	3-45*(17)
recibo.....	2-10*(5)	rejilla.....	2-22*(34)	riñón.....	3-05*(9)
recinto arqueológico.....	1-13*(8)	rejilla.....	3-49*(20)	riñón.....	3-10*(19)
recinto ferial.....	1-07*(4)	rejilla.....	3-52*(11)	rio.....	1-01*(22)
recinto inferior.....	2-08*(4)	rejilla.....	5-12*(5)	riosteira.....	2-11*(25)
recinto superior.....	2-08*(1)	rejilla.....	5-17*(25)	riosteira.....	3-17*(14)
recogedor.....	3-37*(28)	rejilla de alcorque.....	1-10*(28)	riosteira.....	3-21*(15)
recogedor.....	6-10*(22)	rejilla de alcorque.....	1-22*(8)	riosteira.....	4-06*(22)
recogedor de grasas.....	5-21*(8)	rejilla de ventilación.....	2-24*(16)	riosteira.....	6-36*(23)
reconstrucción.....	1-12*(21)	rejilla de ventilación.....	3-55*(4)	riosteira.....	4-01*(26)
recosido urbano.....	1-14*(18)	rejilla de ventilación.....	3-62*(2)	riosteira.....	6-10*(36)
recta.....	4-09*(3)	rejilla regulable.....	3-54*(5)	risca.....	1-04*(25)
recta.....	4-16*(14)	relieve.....	1-01*(11)	risca.....	1-04*(26)
recubrimiento.....	3-19*(21)	relieve.....	4-19*(29)	ristrel.....	3-32*(27)
recuperador.....	6-33*(30)	rellano.....	2-10*(2)	ristrel.....	3-44*(5)
red arterial.....	1-07*(5)	rellano.....	2-17*(3)	roblón.....	6-26*(19)
red de abastecimiento.....	5-01*(27)	rellano intermedio.....	1-10*(29)	roca meteorizada.....	6-07*(10)
red de alcantarillas.....	1-21*(8)	relleno.....	4-01*(26)	roca plutónica.....	6-07*(31)
red de alimentación.....	3-64*(13)	relleno.....	5-03*(10)	roca volcánica.....	6-07*(32)
red de distribución.....	3-64*(16)	relleno de zahorra.....	5-08*(23)	rocalla.....	2-12*(4)
red de evacuación.....	5-01*(29)	reloj de sol.....	2-13*(17)	rocalla.....	3-23*(19)
red de protección.....	6-13*(16)	rendija.....	6-29*(4)	rociador.....	3-49*(31)
red de saneamiento.....	5-01*(29)	renvalso.....	3-35*(10)	rociador automático.....	
red de vías interurbanas.....	1-01*(32)	renvalso.....	6-20*(6)	de agua.....	3-63*(17)
red de vías rurales.....	1-01*(30)	renovación.....	1-13*(10)	rociador automático de agua.....	3-63*(25)
red de vías urbanas.....	1-01*(31)	repisa de balcón.....	3-31*(9)	rodete.....	5-02*(19)
red perimetral.....	6-13*(16)	repisa de la chimenea.....	2-14*(9)	rodillo.....	3-41*(22)
red vial.....	1-01*(29)	repisa de ventana.....	3-34*(10)	rodillo.....	3-61*(13)
redondo.....	3-19*(6)	replanteo.....	6-05*(1)	rodillo.....	3-62*(9)
redondo.....	6-25*(8)	resbalón.....	6-24*(6)	rodillo.....	4-14*(9)
reducción de la capa freática.....	3-24*(17)	reserva integral.....	1-05*(19)	rodillo.....	5-25*(21)
refectorio.....	2-04*(9)	reserva natural.....	1-05*(18)	rodillo.....	6-10*(30)
refino.....	5-11*(16)	resguardo.....	5-03*(22)	rodillo.....	6-35*(10)
reflector.....	3-50*(3)	residencia de estudiantes.....	1-25*(19)	rodillo compactador.....	4-14*(7)
reflector.....	3-58*(20)	resistencia.....	3-50*(20)	rodillo compactador.....	6-10*(29)
reflector.....	3-59*(13)	resistencia de cebado.....	3-59*(16)		
reflector.....	4-18*(25)	resorte del pestillo de golpe.....	6-24*(8)		

rodillo compactador	6-10*(32)	salto de agua fluyente	5-11*(4)	servicios industriales	1-18*(24)
rodillo de encolador	6-35*(11)	salto de carnero	4-12*(10)	servicios médicos	2-06*(5)
rodillo de pata de cabra	6-10*(33)	salto de carnero doble	4-12*(1)	servicios técnicos	1-09*(17)
rodillo mixto	6-10*(29)	salto de pie de presa	5-11*(2)	servidumbre del canal	5-07*(12)
rodillo tándem	4-14*(7)	salto reversible	5-11*(3)	seto vivo	1-22*(26)
rodillo tándem	6-10*(32)	sámago	6-19*(3)	seto vivo	2-11*(30)
rodillos compactadores	6-10*(28)	sanitario adaptado	1-10*(12)	shunt.	3-55*(2)
rodillos de guía	5-28*(20)	santuario	2-03*(6)	shunt.	6-16*(21)
rodrigón	1-22*(30)	sargento	6-37*(26)	sierra	1-04*(9)
rollizo	6-19*(18)	satélite	4-25*(12)	sierra abrazadera	6-38*(6)
rollo	3-44*(27)	satélite	6-04*(3)	sierra circular	6-40*(16)
rollo	6-19*(18)	sección	3-16*(19)	sierra circular portátil	6-40*(11)
rompeolas	5-25*(1)	sección	6-31*(1)	sierra de arco	6-38*(9)
ronda	1-07*(6)	sección a media ladera	4-16*(23)	sierra de aserrador	6-38*(6)
ronda	1-14*(19)	sección en desmonte	4-16*(24)	sierra de bastidor	6-38*(7)
ronda	1-20*(17)	sección en terraplén	4-16*(20)	sierra de cadena	6-40*(13)
ronda	4-09*(11)	sección mixta	4-16*(23)	sierra de calar	6-38*(8)
rosario	6-28*(7)	secciones de elementos		sierra de cinta	6-40*(14)
rosca	3-49*(10)	lineales	3-04*(8)	sierra de contornear	6-38*(8)
rosetón	2-02*(6)	secciones transversales	4-16*(19)	sierra de disco	6-40*(16)
rosetón	3-49*(23)	sector	5-16*(10)	sierra de disco portátil	6-40*(11)
rotonda	1-20*(24)	sector residencial	1-07*(32)	sierra de marmolista	6-44*(28)
rotonda	2-09*(1)	sector urbano	1-07*(20)	sierra de marquetería	6-38*(8)
rotonda	4-10*(13)	segadora	4-20*(12)	sierra de vaivén	6-40*(12)
rotonda partida	4-10*(14)	seguela	6-38*(8)	sierras mecánicas	6-40*(10)
rotonda partida a desnivel	4-10*(9)	selector	6-40*(3)	siete	6-37*(23)
rótula	3-15*(3)	selector de temperatura	3-50*(14)	sifón	2-21*(13)
rótula	5-21*(4)	selector de temperatura	3-54*(16)	sifón	2-22*(18)
rótula	5-27*(22)	sellado	4-05*(18)	sifón	3-51*(8)
rótulo	6-13*(22)	sellado	4-15*(5)	sifón	5-09*(17)
rótulo del nombre		semáforo	1-19*(17)	sifón de botella	2-23*(4)
de la estación	4-23*(19)	semáforo de carril	4-07*(13)	sifón de botella	3-52*(22)
rótulo del número de vía	4-23*(20)	semáforo sonoro	1-10*(23)	sifón doble curvo	3-52*(27)
roza	3-56*(6)	semibrida	6-12*(32)	sifón doble de botella	3-52*(26)
rozadera	3-61*(13)	semicírculo graduado	6-32*(21)	sifón invertido	5-07*(24)
rozadera	3-62*(9)	semivigueta	3-20*(22)	sifón sencillo	
rozuela	6-44*(33)	señal	1-10*(27)	con registro inferior	3-52*(17)
rueda libre	6-10*(12)	señal de obligación	4-19*(6)	sifón sencillo	
rueda motora	6-10*(13)	señal de orientación	4-19*(13)	con registro superior	3-52*(21)
rueda motriz	6-10*(13)	señal de peligro	4-19*(1)	sifón sencillo curvo	3-52*(23)
ruinas	1-02*(6)	señal de prioridad	4-19*(4)	sifón sencillito de botella	3-52*(22)
ruinas	1-12*(8)	señal de prohibición	4-19*(5)	sifón sencillito de derivación	3-52*(24)
rulo	3-37*(21)	señal de restricción	4-19*(5)	sifón sencillito en S	3-52*(20)
		senda	1-22*(21)	sifón sencillito seguido	3-52*(19)
		sendero	1-22*(21)	sifones dobles	3-52*(25)
		seno	2-23*(9)	sifones sencillos	3-52*(16)
		seno	3-10*(18)	silicona estructural	3-33*(23)
		seno	3-20*(13)	sillar	6-44*(32)
		sensor	6-04*(7)	silo	1-18*(22)
		separación a alineación		silo	2-16*(6)
		de vial	1-17*(12)	silo	5-18*(13)
		separación a fondo		silo	5-26*(6)
		de parcela	1-17*(13)	silo	6-13*(23)
		separación a lindero	1-18*(32)	sirena	3-64*(28)
		separaciones a linderos	1-17*(11)	sirena	5-28*(25)
		separador	3-19*(5)	sistema de posicionamiento	
		separador de flotantes	5-19*(12)	geográfico	6-04*(1)
		separador de tránsito	4-11*(17)	sistema general	
		separador estático de grasas	5-19*(13)	de comunicaciones	1-08*(13)
		sepulcro	1-26*(4)	sistema general de equipamientos	
		sepultura	1-26*(8)	comunitarios	1-08*(15)
		serpentin	3-50*(7)	sistema general	
		serradora de juntas	4-15*(14)	de espacios libres	1-08*(14)
		serrucho	6-38*(10)	skimmer	2-12*(28)
		serrucho de bosque	6-38*(13)	sobradillo	3-34*(4)
		serrucho de costilla	6-38*(11)	sobreancho	4-16*(8)
		serrucho de enrasar clavijas	6-38*(14)	sobrearco	3-09*(2)
		serrucho de puñal	6-38*(12)	sobreático	2-09*(21)
		serrucho de punta	6-38*(12)	socavación	3-21*(6)
		serrucho de vuelta	6-38*(12)	socavado	6-29*(12)
		serrucho para chapa	6-38*(15)	socaz	5-11*(7)
		serrucho para clavijas	6-38*(14)	socaz	5-12*(20)

S

saca de escombros	6-06*(11)
saca de escombros	6-34*(35)
sacapuntas	6-32*(27)
sacristía	2-03*(16)
saetera	2-08*(20)
saetera	2-13*(3)
saetera	3-34*(20)
sagita	3-05*(23)
sagita	3-10*(10)
sala	2-05*(6)
sala	2-10*(19)
sala capitular	2-03*(10)
sala capitular	2-04*(15)
sala de control	5-17*(16)
sala de máquinas	5-12*(11)
sala del tesoro	2-03*(17)
sala del tesoro	2-04*(18)
salida de emergencia	2-05*(9)
salmer	3-05*(12)
salón	2-10*(19)
saltarregla	6-37*(17)
salto	5-11*(1)
salto de agua	1-04*(28)
salto de agua	5-01*(7)
salto de agua	5-11*(1)

sofrito.....	3-03*(4)	programado.....	1-08*(6)	tajamar.....	4-01*(20)
solana.....	1-04*(3)	suelo urbanizado.....	1-16*(12)	tajamar.....	5-10*(11)
solape.....	3-19*(19)	suelo urbano.....	1-05*(24)	tajea.....	4-04*(10)
solar.....	1-15*(6)	suelo urbano.....	1-08*(4)	tajea.....	4-13*(21)
soldador.....	6-14*(19)	suelo verde privado		tajo de obra.....	6-09*(1)
soldador eléctrico.....	6-14*(21)	de interés tradicional.....	1-16*(3)	taladradora.....	6-34*(16)
soldador eléctrico.....	6-43*(27)	sujetador.....	3-35*(28)	taladradora.....	6-40*(1)
soldadura.....	6-41*(31)	sumidero.....	2-23*(12)	taladro.....	6-34*(17)
soldadura a tope.....	6-26*(7)	sumidero.....	2-24*(23)	taladro de pecho.....	6-39*(19)
soldadura autógena.....	6-26*(12)	sumidero.....	3-25*(5)	taladro de percusión.....	6-39*(18)
soldadura autógena.....	6-41*(30)	sumidero.....	3-51*(15)	talacha.....	3-24*(4)
soldadura eléctrica.....	6-26*(13)	sumidero sífonico		talacha.....	6-33*(23)
soldadura eléctrica.....	6-41*(27)	con salida vertical.....	3-52*(28)	talón.....	6-36*(8)
soldadura en copa.....	6-26*(10)	sumoscapo.....	3-03*(17)	talón.....	3-17*(37)
soldadura en V.....	6-26*(8)	superestructura.....	4-01*(13)	talón.....	3-23*(12)
soldadura en X.....	6-26*(9)	superficie edificable.....	1-15*(8)	talón.....	4-06*(28)
soldadura por puntos.....	6-26*(11)	supermahón.....	6-16*(9)	talón.....	4-22*(15)
soldaduras.....	6-26*(6)	supermanzana.....	1-14*(11)	talón.....	5-04*(13)
solera.....	3-20*(24)	surco.....	5-09*(16)	talón.....	6-01*(13)
solera.....	4-04*(18)	surtidor.....	1-22*(23)	talón.....	6-27*(26)
solera.....	4-07*(18)	surtidor de combustible.....	1-18*(25)	talón invertido.....	6-27*(27)
solera.....	5-06*(21)	suspensión en Y.....	4-21*(13)	talud.....	5-05*(17)
solera.....	5-07*(8)	sustentador.....	4-21*(5)	talud.....	5-07*(9)
solera.....	5-08*(21)			talud.....	6-05*(14)
solera.....	5-10*(10)			talud consolidado.....	5-14*(5)
solera.....	5-24*(12)			talud de escollera concertada.....	5-03*(28)
solera.....	6-12*(27)			talud del desmonte.....	6-09*(8)
solera de un horno.....	2-14*(14)	tabique a bofetón.....	3-41*(5)	tambor.....	5-16*(21)
solera dentada.....	5-04*(10)	tabique de bloques.....	3-41*(7)	tambor.....	6-13*(27)
solera dentada.....	5-15*(5)	tabique de cartón yeso.....	3-41*(14)	tambor de fresado.....	4-14*(15)
sombrerete.....	2-13*(13)	tabique de panderete.....	3-41*(2)	tanatorio.....	1-26*(14)
sombrerete.....	2-14*(2)	tabique de paveses.....	3-41*(9)	tanque.....	2-21*(19)
sombrerete.....	3-26*(16)	tabique de placas alveoladas.....	3-41*(8)	tanque.....	2-22*(6)
sombrerete.....	3-51*(4)	tabique interior.....	3-32*(4)	tanque.....	5-26*(5)
sombrerete.....	3-55*(13)	tabique palomero.....	3-25*(23)	tapa.....	1-21*(2)
sombrerete.....	5-06*(15)	tabique palomero.....	3-28*(21)	tapa.....	2-22*(16)
sombrero.....	2-04*(2)	tabique plegable.....	3-41*(20)	tapa.....	3-52*(7)
somontano.....	1-02*(15)	tabique pluvial.....	3-32*(6)	tapa.....	3-56*(14)
sonda de nivel.....	5-06*(18)	tabique sordo.....	3-41*(3)	tapa.....	3-60*(2)
sonda de percusión.....	5-02*(25)	tabique translúcido.....	3-41*(9)	tapa de registro.....	3-51*(20)
sonda de rotación.....	5-02*(29)	tabiques de ladrillo.....	3-41*(1)	tapa de registro.....	5-05*(19)
sonómetro.....	6-30*(23)	tabiques de placas.....	3-41*(6)	tapia.....	3-02*(19)
sopanda.....	3-17*(19)	tabiquillo conejero.....	3-25*(23)	tapón.....	2-23*(16)
sopanda.....	6-11*(10)	tabiquillo conejero.....	3-28*(21)	tapón.....	3-60*(6)
soplado.....	6-29*(27)	tabla.....	2-11*(23)	tapón ciego.....	3-48*(17)
soplete.....	6-43*(26)	tabla.....	6-19*(20)	tapón de registro.....	3-52*(18)
soportal.....	1-12*(15)	tabla de lavar.....	2-24*(22)	taquilla.....	2-05*(2)
soportal.....	2-11*(15)	tabla de revestimiento.....	4-08*(7)	taquilla.....	4-23*(5)
soporte.....	3-59*(5)	tabla machihembrada.....	3-44*(6)	taquimetro.....	6-01*(24)
soporte.....	3-60*(11)	tabla machihembrada.....	6-19*(21)	taquimetro.....	6-03*(22)
soporte.....	4-21*(3)	tablacho.....	5-09*(22)	tas.....	6-41*(16)
soporte fijo.....	3-43*(13)	tablado.....	2-08*(7)	taza.....	2-21*(20)
soporte regulable.....	3-43*(12)	tablero.....	3-40*(5)	taza.....	2-22*(19)
soporte regulable.....	4-14*(28)	tablero.....	4-01*(11)	teatro.....	1-25*(23)
sotabasa.....	3-03*(22)	tablero.....	4-05*(9)	teatro.....	2-16*(18)
sótano.....	2-09*(20)	tablero.....	4-06*(5)	techo falso.....	3-46*(1)
sprinkler.....	3-63*(17)	tablero.....	5-16*(27)	techo falso.....	6-36*(24)
sprinkler.....	3-63*(25)	tablero abatible.....	5-16*(6)	teclado.....	6-04*(12)
subbalasto.....	1-21*(33)	tablero aglomerado.....	6-19*(22)	tecnógrafo.....	6-31*(19)
subbalasto.....	4-21*(19)	tablero de cocina.....	2-24*(12)	teja árabe.....	3-28*(2)
subbase.....	4-13*(12)	tablero de dibujo.....	6-31*(21)	teja árabe.....	6-17*(19)
subestructura.....	4-01*(14)	tablero de encofrado.....	6-11*(22)	teja canal.....	3-28*(10)
suelo.....	4-13*(13)	tablero de legadas y salidas.....	4-23*(3)	teja canalón.....	3-28*(13)
suelo agrícola ganadero.....	1-05*(7)	tablero de placas		teja cobija.....	3-28*(9)
suelo apto para urbanizar.....	1-05*(25)	machihembradas.....	3-28*(20)	teja curva.....	3-28*(2)
suelo de aprovechamiento		tablero de placas		teja curva.....	6-17*(19)
privado.....	1-09*(18)	machihembradas.....	3-25*(24)	teja de Alicante.....	3-28*(6)
suelo de cesión.....	1-09*(12)	tablero chapado.....	6-19*(23)	teja de Alicante.....	6-17*(22)
suelo de uso periurbano.....	1-07*(19)	tablestaca.....	3-24*(12)	teja de caballete.....	3-28*(11)
suelo eluvial.....	6-07*(5)	tablestaca.....	5-03*(9)	teja de cumbrera.....	3-28*(11)
suelo industrial.....	1-16*(13)	tablestaca.....	5-24*(3)	teja de encaje.....	3-28*(6)
suelo libre permanente.....	1-16*(2)	tablestacado.....	3-24*(11)	teja de encaje.....	6-17*(22)
suelo no urbanizable.....	1-05*(26)	tablestacado.....	5-03*(7)	teja de Marsella.....	3-28*(6)
suelo no urbanizable.....	1-08*(10)	tablestacado.....	5-04*(14)	teja de Marsella.....	6-17*(22)
suelo no urbanizable.....	1-16*(1)	tablilla.....	6-01*(8)	teja de ventilación.....	3-28*(8)
suelo protegido.....	1-07*(16)	tablón.....	5-05*(12)	teja de ventilación.....	6-17*(20)
suelo rústico protegido		tablón.....	6-19*(19)	teja flamenca.....	3-28*(3)
de valor agrícola.....	1-16*(4)	taburete.....	6-31*(24)	teja flamenca.....	6-17*(18)
suelo urbanizable.....	1-16*(7)	tacha.....	6-22*(5)	teja lomuda.....	3-28*(2)
suelo urbanizable		tachón.....	6-22*(6)	teja lomuda.....	6-17*(19)
no programado.....	1-08*(8)	tachuela.....	3-46*(29)	teja marsellesa.....	3-28*(6)
suelo urbanizable		tachuela.....	6-22*(4)	teja marsellesa.....	6-17*(22)

teja plana	3-28*(5)	terreja	6-41*(7)	tochana	6-16*(10)
teja plana	6-17*(17)	terraplén	3-23*(7)	toldo	1-23*(17)
teja romana	3-28*(4)	terraplén	6-09*(15)	toldo	2-11*(14)
teja romana	6-17*(21)	terraplén compactado	5-03*(34)	tolva	4-08*(19)
tejado	2-11*(4)	terraplén de enganche	4-24*(9)	tolva	4-14*(19)
tejado	2-13*(9)	terraplén de lindero	5-07*(2)	tolva	4-15*(23)
tejado a teja vana	3-28*(16)	terraplén máximo	1-17*(29)	tolva	6-06*(9)
tejado a teja vana	3-28*(22)	terrazza	1-17*(26)	toma	5-04*(17)
tejado de tejas árabes	3-27*(13)	terrazza	1-19*(12)	toma	5-09*(21)
tejado de tejas de cemento	3-27*(14)	terrazza	2-10*(20)	toma	5-11*(17)
tejado sobre tablero	3-28*(19)	terrazza	2-11*(8)	toma	5-15*(12)
tejados según la organización		terrazza	3-25*(8)	toma de agua	
constructiva	3-28*(15)	terrazza	3-31*(26)	y de electricidad	5-24*(25)
tejar	1-16*(11)	terrazón	2-22*(23)	toma de corriente	3-57*(3)
tejas según la forma	3-28*(1)	terrazón	2-22*(29)	toma de corriente	3-60*(15)
tejas según la función	3-28*(7)	terreno de juego	2-06*(22)	tomamuestras	6-08*(9)
tejado urbano	1-14*(1)	terreno perfilado	5-08*(18)	tómbolo	5-23*(2)
tela de conejera	6-26*(4)	terruño	1-02*(10)	tonel	6-12*(21)
tela de gallinero	6-26*(3)	testa	6-19*(11)	tongada	5-08*(16)
tela de torsión simple	6-26*(5)	testera	6-24*(9)	tope	3-35*(35)
telar	2-05*(18)	testigo	1-06*(27)	tope	3-37*(26)
telar	3-05*(18)	testigo	6-08*(10)	tope	4-06*(11)
telar	3-34*(7)	testigo	6-09*(10)	tope	4-23*(14)
telas metálicas	6-26*(2)	tetrápodo	5-25*(15)	tope de losa	4-05*(22)
telecontrol de cambio		textura	1-10*(20)	topera	4-23*(13)
de aguja	4-22*(8)	texturadora	4-15*(19)	topónimo mayor	1-01*(6)
teléfono	3-49*(26)	tienda	2-09*(8)	topónimo menor	1-01*(7)
teléfono	3-64*(18)	tienda	2-10*(26)	tornapunta	3-15*(16)
teléfono	3-64*(26)	tienda de campaña	2-15*(15)	tornapunta	3-17*(6)
telemómetro	6-30*(20)	tiento	6-05*(22)	tornapunta	3-17*(20)
telón corto	2-05*(19)	tierra armada	3-23*(26)	tornapunta	3-29*(8)
telón de boca	2-05*(23)	tierra armada	6-09*(16)	tornapunta	6-11*(5)
telón metálico	2-05*(29)	tierra compactada	3-42*(16)	tornapunta	6-12*(16)
teloncillo	2-05*(19)	tierra vegetal	5-03*(32)	tornavoz	2-04*(2)
templo	1-25*(2)	tijeras	6-31*(27)	tornillo	4-06*(21)
temporizador de la luz		tijeras	6-35*(18)	tornillo	6-37*(26)
de la escalera	3-57*(14)	timbre	3-39*(4)	tornillo Allen	6-22*(18)
tenazas	6-34*(2)	timbre de pulsador	3-60*(33)	tornillo de Arquímedes	5-19*(20)
tenazas	6-39*(29)	timbre de tirador	3-60*(29)	tornillo de Arquímedes	5-21*(1)
tenazas	6-43*(9)	tímpano	2-02*(21)	tornillo de banco	6-37*(4)
tenazas de vidrio	6-42*(9)	tímpano	3-31*(17)	tornillo de carruaje	6-22*(17)
tendalero	2-24*(18)	tímpano	4-04*(7)	tornillo de enfoque	6-03*(7)
tendedoro	2-24*(18)	tímpano	4-04*(25)	tornillo de ensamblaje	6-11*(29)
tendel	6-05*(10)	tímpano	4-13*(22)	tornillo de giro horizontal	6-03*(8)
tendel	6-15*(23)	tímpano de estribo	4-04*(11)	tornillo de giro horizontal	6-04*(14)
tendido	3-32*(25)	tímpano de pila	4-04*(19)	tornillo de la alidada	6-03*(21)
tendón	4-05*(17)	tinglado	5-23*(25)	tornillo de la regla	
tenia	6-27*(2)	tinglado	5-26*(4)	niveladora	4-14*(22)
tensor	4-26*(12)	tingle	6-42*(12)	tornillo de presión	6-22*(12)
tensor	5-17*(11)	tintero	6-32*(24)	tornillo de sujeción	3-49*(2)
teodolito	6-01*(15)	tipos básicos de persianas	3-37*(1)	tornillo de sujeción	6-03*(23)
teodolito	6-03*(9)	tipos de marcos	3-40*(16)	tornillo nivelante	6-02*(5)
terciaria	4-11*(17)	tipos de muros cortina	3-33*(20)	tornillo nivelante	6-03*(5)
terminal	3-48*(16)	tirador	2-22*(5)	tornillo nivelante	6-04*(15)
terminal	3-57*(12)	tirafondo	4-21*(25)	tornillo para chapa	6-22*(14)
terminal	4-24*(14)	tirafondo	6-22*(16)	tornillo para madera	6-22*(15)
terminal de autobuses	1-25*(11)	tiralíneas	6-32*(13)	tornillo sin fin	5-16*(25)
terminal de carga	4-25*(2)	tirante	3-17*(8)	tornillo sin fin	5-21*(3)
terminal de pasajeros	4-25*(6)	tirante	3-29*(11)	tornillos	6-22*(11)
término	1-06*(25)	tirante	4-21*(2)	tornillos autorroscantes	6-22*(13)
término municipal	1-03*(11)	tirante	5-24*(5)	torنيquete	4-23*(8)
termo eléctrico	3-50*(16)	tirante	6-11*(13)	torنيquete de paso	4-23*(8)
termoanemómetro	6-30*(17)	tirante	6-13*(3)	torno	6-08*(18)
termohigrógrafo	6-30*(21)	tirantes en abanico	4-03*(20)	torno de maniobra de rejas	5-17*(24)
termómetro	3-50*(19)	tirantes en arpa	4-03*(19)	toro	5-26*(12)
termostato	3-50*(23)	tirantilla	3-29*(7)	toro	6-27*(21)
termostato	3-53*(22)	tirantilla	3-30*(9)	toro comprimido	6-27*(22)
termostato	3-53*(30)	tiro de escalera	2-17*(13)	toro corrompido	6-27*(22)
termostato	3-54*(6)	toallero	2-21*(3)	toro degenerado	6-27*(22)
termostato	3-54*(14)	tobera	2-14*(17)	torpedo	3-57*(9)
terrazo	3-25*(8)	tobera	6-33*(33)	torre	1-13*(2)
terrazo	6-36*(20)	tobogán	1-24*(5)	torre	2-11*(1)

torre.....	2-15•(9)	travesaño superior.....	3-35•(6)	tubería forzada.....	5-01•(10)
torre.....	3-57•(25)	travesaño superior.....	3-35•(20)	tubería forzada.....	5-11•(10)
torre.....	4-03•(18)	travesía.....	1-20•(4)	tubería forzada.....	5-12•(10)
torre.....	5-18•(19)	travesía.....	4-09•(22)	tubería forzada.....	5-17•(23)
torre.....	5-28•(3)	travesía.....	4-22•(16)	tubería principal.....	3-47•(14)
torre.....	6-13•(5)	traviesa.....	5-03•(17)	tubería principal.....	3-47•(31)
torre albarrana.....	2-07•(8)	travesía de hormigón.....	4-21•(22)	tubería principal.....	5-05•(22)
torre albarrana.....	2-08•(12)	travesía de madera.....	4-21•(16)	tubería principal del agua.....	1-21•(5)
torre albarrana.....	4-01•(21)	trayecto táctil.....	1-10•(19)	tubería principal del gas.....	1-21•(6)
torre de ángulo.....	2-07•(20)	trazado paralelo.....	1-11•(18)	tubo.....	3-47•(2)
torre de captación.....	5-13•(11)	trazado sinuoso.....	1-11•(12)	tubo.....	3-47•(20)
torre de captación.....	5-15•(15)	trazador.....	6-31•(7)	tubo.....	4-04•(5)
torre de control.....	4-25•(7)	trazador.....	6-44•(4)	tubo.....	5-05•(6)
torre de flanqueo.....	2-07•(5)	tren de hormigonado.....	4-15•(16)	tubo corrugado.....	3-56•(5)
torre de guía.....	4-03•(9)	tren de revestimiento.....	5-08•(4)	tubo cuadrado.....	6-25•(25)
torre de telecomunicaciones.....	2-16•(14)	tren de rodillos.....	5-16•(31)	tubo cuadrado abierto.....	6-25•(26)
torre de telecomunicaciones.....	4-26•(1)	trepá.....	6-36•(14)	tubo de aire comprimido.....	4-08•(3)
torre de toma de agua.....	5-13•(11)	trépano.....	3-24•(4)	tubo de aire comprimido.....	5-22•(4)
torre de toma de agua.....	5-15•(15)	trépano.....	5-02•(28)	tubo de aireación.....	5-16•(29)
torre del homenaje.....	2-07•(4)	trépano giratorio.....	5-02•(32)	tubo de aspiración.....	5-12•(19)
torre maestra.....	2-07•(4)	tribar.....	5-25•(17)	tubo de descarga.....	2-22•(14)
torre-fuerte.....	2-07•(8)	tribuna.....	2-09•(7)	tubo de descarga.....	6-06•(7)
torre-fuerte.....	2-08•(12)	tribuna cubierta.....	2-06•(15)	tubo de descarga.....	6-34•(37)
torre-fuerte.....	4-01•(21)	tribuna de asientos.....	2-06•(7)	tubo de entrada.....	
torrentera.....	1-04•(27)	tribuna de prensa.....	2-06•(13)	del aire comprimido.....	3-22•(18)
torreta.....	3-56•(15)	tribuna móvil.....	2-06•(9)	tubo de entrada.....	
torreta.....	6-13•(2)	trifolio.....	2-02•(11)	del hormigón.....	3-22•(17)
torsión.....	3-16•(18)	triforio.....	2-01•(10)	tubo de escape de chimenea.....	4-14•(8)
tracción.....	3-16•(10)	triforio.....	2-04•(1)	tubo de evacuación.....	
tracera.....	2-02•(12)	triglifo.....	3-03•(7)	de humos.....	3-50•(4)
Tractel.....	6-12•(2)	triglifo.....	3-03•(7)	tubo de extracción.....	2-24•(8)
tractor.....	4-20•(13)	trinchante.....	6-44•(20)	tubo de extracción.....	3-55•(6)
tractor.....	5-10•(21)	trinchera.....	5-22•(13)	tubo de inyección.....	3-24•(9)
tragaluz.....	3-26•(12)	tríplex.....	2-15•(7)	tubo de perforación.....	5-02•(31)
tragaluz.....	3-34•(23)	trípode.....	6-02•(6)	tubo de protección.....	3-63•(8)
tragante.....	2-14•(10)	trípode.....	6-04•(16)	tubo de succión.....	5-12•(19)
trailla.....	6-10•(16)	triscador.....	6-37•(7)	tubo de ventilación.....	4-08•(15)
trainera.....	1-24•(2)	triscador regulable.....	6-37•(8)	tubo de ventilación.....	5-20•(10)
trama urbana.....	1-14•(1)	trompa cilíndrica.....	3-12•(15)	tubo de ventilación primaria.....	3-51•(2)
tramo.....	2-17•(13)	trompa cónica.....	3-12•(14)	tubo de ventilación.....	
tramo.....	4-01•(7)	trompa esférica.....	3-12•(16)	secundaria.....	3-51•(9)
tramo de trenzado.....	4-10•(7)	trompa plana.....	3-12•(17)	tubo extractor.....	5-02•(33)
tramo de trenzado.....	4-11•(12)	trompas.....	3-12•(13)	tubo filtrante.....	3-24•(21)
trampilla.....	3-63•(34)	trompeta.....	3-19•(31)	tubo flexible.....	3-54•(2)
trampolín.....	2-12•(19)	tronco.....	1-22•(14)	tubo fluorescente.....	3-58•(26)
trampolín.....	5-13•(7)	tronco.....	6-19•(1)	tubo rectangular.....	6-25•(27)
tranco.....	2-13•(20)	tronco escuadrado.....	6-19•(5)	tubo rectangular abierto.....	6-25•(28)
tranco.....	3-01•(7)	tronco labrado a escuadra.....	6-19•(5)	tubo redondo.....	6-25•(24)
tranco.....	3-34•(14)	tronco serrado en cruz.....	6-19•(9)	tubo rígido.....	3-56•(9)
transepto.....	2-01•(5)	tronco serrado en tablones.....	6-19•(8)	tubos.....	6-25•(23)
transepto.....	2-03•(3)	tronerá.....	2-08•(24)	tubos fluorescentes.....	3-59•(31)
transformador.....	3-57•(24)	tronerá.....	2-13•(11)	tuercas.....	3-19•(24)
transformador.....	5-11•(6)	tronzador.....	6-38•(13)	tuercas almenada.....	6-23•(9)
transición del peralte.....	4-16•(12)	tronzador.....	6-44•(30)	tuercas ciegas.....	6-23•(5)
transpaleta.....	6-13•(30)	troquilo.....	6-27•(6)	tuercas cilíndricas.....	6-23•(10)
transpaleta.....	6-34•(34)	trulla.....	6-33•(14)	tuercas cuadradas.....	6-23•(6)
transpaleta de grúa.....	6-13•(29)	tubería.....	3-47•(2)	tuercas de cerradura.....	6-23•(11)
transportador de cinta.....	3-62•(32)	tubería.....	3-47•(20)	tuercas de muestras.....	6-23•(8)
transportadores.....	6-32•(20)	tubería.....	5-05•(14)	tuercas de seguridad.....	6-23•(2)
trasdós.....	3-05•(20)	tubería.....	5-15•(18)	tuercas del prensaestopas.....	3-49•(4)
trasdós.....	3-10•(9)	tubería.....	5-22•(18)	tuercas hexagonales.....	6-23•(3)
trasdós.....	3-23•(9)	tubería.....	5-27•(24)	tuercas mariposa.....	6-11•(28)
trasdós.....	4-04•(24)	tubería de acometida.....	5-06•(23)	tuercas mariposa.....	6-23•(7)
trasdosado.....	3-33•(3)	tubería de alimentación.....	3-53•(6)	tuercas.....	6-23•(1)
trasdosado con aislante.....	3-32•(11)	tubería de alimentación.....	3-53•(18)	tuercas.....	3-58•(9)
trasfuego.....	2-14•(13)	tubería de derivación.....	5-05•(21)	tumba.....	1-26•(4)
trashoguero.....	2-14•(13)	tubería de descarga.....	5-20•(6)	túmulo.....	1-26•(6)
trastero.....	3-26•(6)	tubería de distribución.....	5-06•(11)	túnel.....	1-21•(27)
trastienda.....	2-10•(27)	tubería de distribución.....	5-20•(18)	túnel.....	4-07•(1)
tratamiento previo.....	5-19•(15)	tubería de entrada.....		túnel de desvío.....	5-18•(26)
travesaño.....	2-11•(24)	de aguas fecales.....	5-20•(11)	túnel de entrada.....	
travesaño.....	3-33•(14)	tubería de evacuación.....	4-07•(20)	a los vestuarios.....	2-06•(14)
travesaño.....	3-39•(10)	tubería de impulsión.....	5-02•(17)	tupi.....	6-40•(18)
travesaño.....	3-57•(23)	tubería de impulsión.....	5-06•(4)	tupi.....	6-40•(18)
travesaño.....	4-08•(5)	tubería de presión.....	5-01•(10)	turbina hidráulica.....	5-12•(16)
travesaño.....	4-19•(9)	tubería de presión.....	5-11•(10)	turbina quitanieves.....	4-20•(6)
travesaño.....	6-05•(5)	tubería de presión.....	5-12•(10)	turbofresadora.....	4-20•(8)
travesaño.....	6-10•(21)	tubería de presión.....	5-17•(23)	turboventilador.....	4-07•(5)
travesaño.....	6-11•(15)	tubería de retorno del agua.....	3-53•(16)	turca.....	2-22•(22)
travesaño de antepecho.....	3-17•(17)	tubería de salida del líquido.....	5-20•(16)	turca.....	1-22•(30)
travesaño inferior.....	3-35•(17)				

U

umbráculo 2-11*(5)
 umbral 2-13*(20)
 umbral 3-01*(7)
 umbral 3-34*(14)
 umbral 4-07*(12)
 umbral 5-13*(6)
 umbral 5-15*(2)
 umbral de aterrizaje 4-25*(28)
 umbría 1-04*(5)
 unidad de actuación 1-08*(5)
 unidad de actuación 1-09*(10)
 unidor 6-35*(9)
 unión a tope 6-21*(12)
 unión atornillada 6-26*(21)
 unión de ranura y lengüeta 6-21*(13)
 unión embrochalada 6-26*(24)
 unión engatillada 6-26*(22)
 unión machihembrada 6-21*(15)
 unión por rebajo 6-21*(14)
 unión roblonada 6-26*(18)
 uniones 6-21*(11)
 universidad 1-25*(16)
 urbanización 1-02*(22)
 urinario de pedestal 2-22*(27)
 urinario mural 2-22*(25)
 urinario suspendido 2-22*(25)
 urinarios 2-22*(24)
 útiles 6-08*(26)

V

vaciador 6-10*(20)
 vacío 3-59*(3)
 vado 1-10*(17)
 vado 1-19*(1)
 vagoneta 4-08*(18)
 vagoneta 6-10*(23)
 vaina 3-19*(27)
 valla 1-23*(26)
 valla 2-12*(6)
 valla 4-11*(3)
 valla 4-18*(14)
 valla 6-13*(35)
 valla de protección
 de parterres 1-22*(20)
 valla móvil 4-18*(29)
 valla publicitaria 1-23*(16)
 valle 1-01*(13)
 valle 1-04*(12)
 válvula 3-49*(12)
 válvula antirretorno 3-47*(8)
 válvula antirretorno 3-53*(31)
 válvula antirretorno 5-02*(18)
 válvula de asiento 3-49*(36)
 válvula de bola 3-49*(39)
 válvula de compuerta 3-49*(35)
 válvula de compuerta 5-12*(17)
 válvula de drenaje 3-53*(17)
 válvula de entrada 2-22*(9)
 válvula de mariposa 5-05*(20)
 válvula de mariposa 5-06*(5)
 válvula de plato 3-49*(36)
 válvula de regulación 3-47*(9)
 válvula de regulación 3-47*(26)
 válvula de regulación 5-15*(27)
 válvula de regulación 5-17*(22)
 válvula de retención 3-47*(8)
 válvula de retención 3-53*(31)

válvula de retención 5-02*(18)
 válvula de retención
 de disco oscilante 3-49*(38)
 válvula de seguridad 3-53*(10)
 válvula de seguridad 3-53*(28)
 válvula de seguridad 3-53*(35)
 válvula de seguridad 5-15*(26)
 válvula de ventosa 5-06*(24)
 válvula esférica 3-49*(39)
 válvula reductora
 de presión 3-49*(40)
 válvulas 3-49*(34)
 vano 2-09*(18)
 vano 3-01*(2)
 vano 3-16*(17)
 vano 4-01*(6)
 vano 5-13*(4)
 vano 5-14*(33)
 vano 5-15*(11)
 vano 5-24*(23)
 vano cuadrada 1-06*(22)
 varadero 5-23*(31)
 varadero 5-24*(14)
 varadero flotante 5-24*(23)
 variante 1-09*(28)
 variante 4-09*(23)
 varilla 3-19*(6)
 varilla 3-35*(25)
 varilla 3-35*(31)
 varilla 3-59*(7)
 varilla 3-63*(2)
 varilla 6-25*(8)
 varilla de maniobra 4-22*(2)
 varilla de perforación 5-02*(31)
 varilla de suspensión 3-46*(3)
 varilla de suspensión 3-46*(11)
 varilla de suspensión 3-46*(19)
 varilla de suspensión 3-56*(17)
 vaso 2-12*(26)
 vástago 3-63*(2)
 vástago 5-16*(26)
 vástago 6-08*(6)
 vátters 2-22*(1)
 vela 1-23*(17)
 vela 2-11*(14)
 vela blanca 3-59*(22)
 velatorio 1-26*(16)
 veleta 2-13*(8)
 vena 6-19*(16)
 vencimiento 6-29*(28)
 ventana 2-09*(13)
 ventana 2-13*(15)
 ventana 2-24*(15)
 ventana 3-31*(2)
 ventana 3-34*(19)
 ventana a la australiana 3-36*(23)
 ventana a la francesa
 de dos hojas 3-36*(3)
 ventana a la francesa
 de una hoja 3-36*(2)
 ventana a la inglesa
 de dos hojas 3-36*(5)
 ventana a la inglesa
 de una hoja 3-36*(4)
 ventana a la italiana
 de dos hojas 3-36*(22)
 ventana a la italiana
 de una hoja 3-36*(21)
 ventana basculante
 de eje intermedio 3-36*(13)
 ventana basculante
 de eje lateral 3-36*(14)

ventana cruzadera 3-36*(25)
 ventana cruzada 3-34*(17)
 ventana de guillotina 3-36*(26)
 ventana de lamas orientables
 horizontales 3-36*(16)
 ventana de lamas orientables
 verticales 3-36*(17)
 ventana de librillo
 de eje central 3-36*(20)
 ventana de librillo
 de eje lateral 3-36*(19)
 ventana de tejado 3-26*(17)
 ventana fija 3-36*(27)
 ventana geminada 3-34*(24)
 ventana oscilante
 de eje inferior 3-36*(8)
 ventana oscilante
 de eje superior 3-36*(7)
 ventana oscilobatiente 3-36*(9)
 ventana pivotante de eje
 vertical intermedio 3-36*(12)
 ventana pivotante
 de eje vertical lateral 3-36*(11)
 ventana proyectable 3-36*(6)
 ventanal 2-01*(4)
 ventanal 2-09*(4)
 ventanal 3-31*(4)
 ventanal 3-34*(22)
 ventanas abatibles 3-36*(1)
 ventanas de celosía 3-36*(15)
 ventanas de eje deslizante 3-36*(18)
 ventanas de hoja
 deslizante 3-36*(24)
 ventanas giratorias 3-36*(10)
 ventilación artificial 3-55*(8)
 ventilación forzada 3-55*(8)
 ventilador 3-54*(20)
 ventilador centrífugo 3-55*(9)
 ventilconvector 3-54*(18)
 ventosa 5-06*(24)
 ventosa 6-42*(10)
 verdugo 6-27*(15)
 verga 3-40*(14)
 verja 1-26*(20)
 verja 2-11*(22)
 vertedero 2-22*(33)
 vertedero 5-04*(7)
 vertedero 5-11*(15)
 vertedero 5-13*(3)
 vertedero 5-14*(13)
 vertedero 5-14*(34)
 vertedero 5-27*(14)
 vertedero de cremallera 5-09*(26)
 vertedero de pico de pato 5-09*(26)
 vértice 3-05*(17)
 vertiente 3-25*(3)
 vertiente 3-26*(8)
 vertiente 3-51*(12)
 vestíbulo 1-21*(26)
 vestíbulo 2-05*(3)
 vestíbulo 2-10*(23)
 vestíbulo 4-23*(6)
 vestidor 2-10*(12)
 vestuarios 2-06*(10)
 veta 6-19*(16)
 vía 1-21*(31)
 vía 4-08*(17)
 vía 4-21*(15)
 vía 5-10*(20)
 vía circular 1-11*(14)
 vía colectora 4-09*(17)
 vía de circunvalación 1-07*(6)

Capítol 1: Urbanisme

Territori i planejament

Morfologia i representació.....	1.01
Morfologia de la plana	1.02
Planejament de la plana	1.03
Morfologia de la muntanya.....	1.04
Planejament de la muntanya.....	1.05
Agrimensura	1.06

Ciutat

Àrea metropolitana	1.07
Pla general I. Estructura general del territori	1.08
Pla general II	1.09
Supressió de barreres arquitectòniques	1.10
Malles urbanes.....	1.11
Nucli antic	1.12
Remodelació d'un nucli antic.....	1.13
Eixample.....	1.14
Illa de cases	1.15
Regulació del sòl urbanitzable	1.16
Tipologies residencials	1.17
Tipologies industrials	1.18

Ordenació urbana

Via urbana	1.19
Xarxa viària urbana	1.20
Subsòl urbà.....	1.21
Parc.....	1.22
Jardí urbà	1.23
Mobiliari urbà.....	1.24
Equipaments	1.25
Cementiri.....	1.26

Capítol 2: Edificis

Edificis públics

Església. Exterior.....	2.01
Església. Elements exteriors.....	2.02
Església. Interior	2.03
Església. Elements interiors	2.04
Teatre	2.05
Poliesportiu	2.06
Castell. Visió global.....	2.07
Castell. Elements diversos.....	2.08

Habitatges

Bloc de pisos	2.09
Planta d'un habitatge	2.10
Casa unifamiliar	2.11
Jardí amb piscina.....	2.12
Edifici rural. Exterior	2.13
Edifici rural. Elements interiors... ..	2.14
Altres edificis I.....	2.15

Edificis

Altres edificis II.....	2.16
-------------------------	-------------

Espais interiors

Escala. Parts	2.17
Escals. Tipus segons la forma	2.18
Escals. Tipus segons el sistema constructiu.....	2.19
Esglaons. Parts i tipus.....	2.20
Bany i lavabo	2.21
Sanitaris. Tipus I	2.22
Sanitaris. Tipus II	2.23
Cuina i safareig.....	2.24

Capítol 3: Elements constructius de l'edifici

Obres de fàbrica

Paret. Parts	3.01
Parets. Tipus	3.02
Elements lineals. Parts.....	3.03
Elements lineals. Tipus	3.04
Arc. Elements	3.05
Arcs. Tipus segons la figura de l'intradós I.....	3.06
Arcs. Tipus segons la figura de l'intradós II.....	3.07
Arcs. Tipus segons el front, l'intradós i l'extradós	3.08
Arcs. Tipus segons la funció	3.09
Volta. Elements	3.10
Voltes de canó.....	3.11
Voltes d'intersecció de canons i trompes	3.12
Voltes de doble curvatura	3.13
Arcs i voltes. Tipus segons l'organització constructiva.....	3.14

Estructures

Elements	3.15
Accions	3.16
Estructures de fusta.....	3.17
Estructures d'acer.....	3.18
Armatures de formigó	3.19
Forjats	3.20

Fonaments i contenció

Sabates i recalçats.....	3.21
Estakes	3.22
Murs de contenció	3.23
Murs pantalla. Construcció, tipus i elements.....	3.24

Cobertes

Cobertes planes. Elements i tipus.....	3.25
Coberta inclinada. Elements	3.26
Cobertes inclinades. Tipus.....	3.27
Teules i teulades	3.28
Estructura de suport de cobertes. Elements	3.29
Estructures de suport de cobertes. Tipus	3.30

Façanes

Façana. Elements	3.31
Façanes de maó. Tipus	3.32
Façanes prefabricades.....	3.33
Buits. Elements i tipus.....	3.34
Tancament de finestres. Elements	3.35
Tancaments de finestres. Tipus.....	3.36
Persianes. Tipus i elements	3.37
Portes exteriors.....	3.38
Porta. Elements	3.39

Divisions i acabats interiors

Portes interiors	3.40
Mampares i envans	3.41
Paviments petris continus	3.42
Paviments petris discontinus.....	3.43
Parquets, moquetes i paviments plàstics	3.44
Revestiments.....	3.45
Cels rasos.....	3.46

Instal·lacions

Instal·lacions d'aigua i gas.....	3.47
Instal·lacions d'aigua i gas. Components	3.48
Aixetes i vàlvules. Tipus i parts.....	3.49
Escalfadors d'aigua. Tipus i parts	3.50
Xarxa de desguàs	3.51
Xarxa de desguàs. Components	3.52
Climatització. Calefacció	3.53
Climatització. Sistemes per aire.....	3.54
Instal·lacions de ventilació.....	3.55
Conduccions elèctriques.....	3.56
Instal·lacions elèctriques	3.57
Aparells d'il·luminació	3.58
Làmpades	3.59
Mecanismes elèctrics	3.60
Elevadors i components mecànics	3.61
Altres transports	3.62
Instal·lacions de protecció	3.63
Instal·lacions de comunicació i antirobatori	3.64

Capítol 4: Infraestructures de transport i comunicació

Ponts i túnels

Pont. Elements	4.01
Ponts. Tipus I	4.02
Ponts. Tipus II	4.03
Pontons.....	4.04
Ponts de llosa. Parts	4.05
Ponts de bigues. Parts.....	4.06
Túnel. Parts.....	4.07
Construcció de túnels.....	4.08

Carretera

Carreteres. Tipus	4.09
Interseccions. Tipus	4.10
Enllaç. Parts	4.11
Enllaços. Tipus.....	4.12
Paviments flexibles.	
Seccions i detalls	4.13
Paviments flexibles. Maquinària	4.14
Paviments rígids	4.15
Elements de traçat	4.16
Elements legals	4.17
Mobiliari i senyalització I.....	4.18
Mobiliari i senyalització II.....	4.19
Manteniment i serveis viaris	4.20

Ferrocarril

Ferrocarril. Instal·lacions fixes	4.21
Encreuament ferroviari	
amb desviació.....	4.22
Estació de passatgers.....	4.23
Estació de mercaderies.....	4.24

Aeroport

Aeròdrom. Pistes i terminals	4.25
------------------------------------	-------------

Telecomunicacions

Torre de telecomunicacions	4.26
----------------------------------	-------------

Capítol 5: Construccions hidràuliques

Obres hidràuliques

El riu i la conca.....	5.01
Aprofitaments d'aigua	
subterrània	5.02
Obres de protecció i canalització	
d'un curs.....	5.03
Obres de captació i derivació	5.04
Obres de conducció.....	5.05
Dipòsits	5.06
Canal. Secció i tipus.....	5.07
Canal. Construcció	5.08
Xarxes de regatge.....	5.09
Resclosa	5.10
Salt d'aigua.....	5.11
Salt d'aigua. Elements interiors.....	5.12
Presa. Parts	5.13
Presa. Tipologia.....	5.14
Presa. Elements d'evacuació	
i dissipació	5.15
Presa. Comportes.....	5.16
Presa. Elements interiors.....	5.17
Presa. Construcció	5.18
Estació depuradora d'aigües	
residuals	5.19
Depuradores. Elements I	5.20
Depuradores. Elements II	5.21

Obres marítimes

Emissari submarí.....	5.22
Port. Visió general	5.23
Port. Obres interiors	5.24
Port. Obres exteriors	5.25
Port. Instal·lacions portuàries	5.26
Maquinària de construcció	
i manteniment	5.27
Fars i senyals marítimes.....	5.28

Capítol 6: Execució de l'obra**Obra en curs**

Marcatge i topografia. Operacions	6.01
Marcatge i topografia. Eines	6.02
Marcatge i topografia. Aparells I	6.03
Marcatge i topografia. Aparells II	6.04
Replanteig	6.05
Erderocs	6.06
Sòl i subsòl	6.07
Maquinària d'excavació i fonamentació	6.08
Obres d'esplanació	6.09
Maquinària d'esplanació	6.10
Encofrats i cintres	6.11
Bastides	6.12
Aixecament d'un edifici	6.13
Equip personal de protecció	6.14

Materials i mètodes d'unió

Fàbriques de pedra i maó	6.15
Peces ceràmiques I	6.16
Peces ceràmiques II	6.17
Vidre	6.18
Formes de fusta	6.19
Unions de fusta I	6.20
Unions de fusta II	6.21
Ferreteria I	6.22
Ferreteria II	6.23
Ferreteria III	6.24
Formes i unions de metall I	6.25
Formes i unions de metall II	6.26
Formes i motllures generals I	6.27
Formes i motllures generals II	6.28
Deteriorament dels materials	6.29
Aparells d'assaig i diagnòsi	6.30

Oficis

Estudi de projectes	6.31
Instrumentes de dibuix i delineació	6.32
Ram de paleta. Eines	6.33
Ram de paleta. Utensilis	6.34
Ram de pintor	6.35
Ram d'estucador i guixaire	6.36
Ram de fuster. Instruments	6.37
Ram de fuster. Eines I	6.38
Ram de fuster. Eines II	6.39
Ram de fuster. Eines III	6.40
Ram de serraller	6.41
Ram de vidrier	6.42
Ram de lampisteria i electricitat	6.43
Ram de picapedrer i marbrista	6.44